



TOYOTA Rav4
2013-2018*

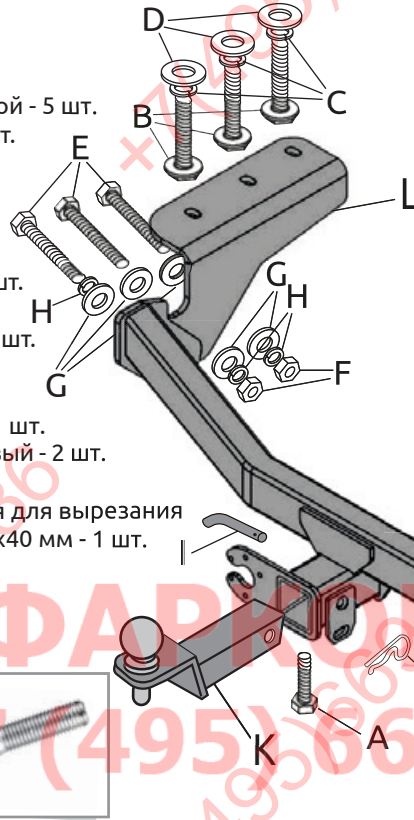
Тягово-цепное устройство (ТСУ)
съёмный квадрат

* Подходит на комплектации с 2013 по 2018 год выпуска.

Артикул: 09061501

Комплектация:

- A) Болт M10x20 - 1 шт.
- B) Болт M12x1,25x45 с юбкой - 5 шт.
- C) Шайба 12 гроверная - 5 шт.
- D) Шайба 12 - 5 шт.
- E) Болт M10x1,25x40 - 6 шт.
- F) Гайка M10x1,25 - 4 шт.
- G) Шайба 10 - 10 шт.
- H) Шайба 10 гроверная - 6 шт.
- I) Палец гнутый гальванизированный - 1 шт.
- J) Шплинт пружинный игольчатый - 1 шт.
- K) Съёмный шар в сборе - 1 шт.
- L) Кронштейн левый и правый - 2 шт.
- M) Балка ТСУ - 1 шт.
- N) Шаблон самоклеющийся для вырезания отверстия в бампере 74x40 мм - 1 шт.



Требуемые инструменты:

- 1) Ключ рожковый на 17 мм.
- 2) Ключ рожковый на 19 мм.
- 3) Ключ трещотка на 17 мм.
- 4) Головка на 38 мм.
- 5) Плоская отвёртка.
- 6) Нож.



ТСУ TOYOTA Rav4	Артикул	D(кН)	H(кг)	T(кг)	C(кг)	A(кг)
	09061501	10,2	60	2170	750/1500*	2000

D= (g*T*A)/(T+A) - горизонтальная сила, действующая между тягачом и прицепом; H - статическая вертикальная нагрузка на шар; T - технически допустимая максимальная масса тягача; C - допустимая масса прицепа по данным автопроизводителя (*для прицепа оборудованного тормозами); A - максимальная масса прицепа по данным производителя ТСУ

Требования к установке:

- выполнять установку в специализированных организациях;
- выполнять установку изделия строго руководствуясь данной Инструкцией по установке;
- запрещается устанавливать изделие на другую марку и модель автомобиля;
- запрещается устанавливать изделие в места не предусмотренные данной Инструкцией по установке;
- запрещается подвергать изделие самостоятельным доработкам.

Технические характеристики:

- тип шара «Е»; тип соединения: шаровый;
- диаметр сцепного шара 50 мм.; масса комплекта 19,5 кг.;
- габаритные размеры изделия 1168x740x732 мм.;
- высота установки 350/420 мм. (требование высоты не применяется в случае транспортных средств повышенной проходимости (категории G);
- максимальные углы поворота при установке изделия на ТС составляют: в горизонтальной плоскости +/- 60 град., в вертикальной плоскости +/- 25 град.

Пространственное положение шарового наконечника регламентировано правилами ЕЭК ООН №55.

При установке изделия на ТС расстояние от центра шарового наконечника до вертикальной плоскости проходящей через наиболее удаленную назад крайнюю точку автомобиля составляет не менее 65 мм.

Требования к безопасной эксплуатации:

- не вставать на изделие и не буксировать авто за изделие;
- не использовать изделие в качестве опоры для домкрата;
- каждые 5 000 км контролировать момент затяжки резьбовых соединений;
- на неасфальтированном покрытии заявленные производителем показатели по допустимым нагрузкам сокращаются в 2 раза, а скорость не более 30 км/ч;
- изделие не предназначено для установки багажных платформ с креплением непосредственно на шар, использовать платформу под американский квадрат;
- фиксирующий болт M10x20 предназначен для устранения технологических люфтов у не нагруженного изделия;
- при установке любого нагружающего устройства (прицеп, велокрепление и т.д.) болт необходимо демонтировать.
- эксплуатация ТСУ (фаркоп) в нагруженном состоянии с затянутым фиксирующим болтом ЗАПРЕЩЕНА, так как может привести к деформации изделия;
- разрешенная скорость движения с прицепом должна соответствовать ПДД.

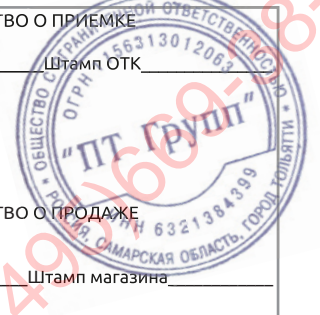
СВИДЕТЕЛЬСТВО О ПРИЕМКЕ

Дата упаковки _____ Штамп ОТК _____

СВИДЕТЕЛЬСТВО О ПРОДАЖЕ

Дата продажи _____ Штамп магазина _____

Гарантийный срок 12 месяцев с даты розничной продажи.
Сохраняйте паспорт изделия в течение всего гарантийного срока.



Инструкция по установке

ШАГ 1.

Приклейте шаблон (Поз. N) из комплекта поставки, посередине заднего бампера длинной стороной шаблона в край бампера. Вырежьте отверстие в нижней части бампера по контуру шаблона. С помощью плоской отвертки удалите пластиковые заглушки с пыльников в нижней части заднего бампера, демонтируйте пыльники и занюю проушину с левой стороны автомобиля.



ШАГ 2.

Установите левый кронштейн, совместив отверстия в кронштейне с отверстиями в лонжероне автомобиля и соедините их с помощью трёх болтов М12 с юбкой, через шайбы 12 гроверные и шайбы 12. Аналогично установите кронштейн с правой стороны автомобиля с помощью двух болтов М12 с юбкой, через шайбы 12 гроверные и шайбы 12.



ШАГ 3.

Установите балку ТСУ, совместив отверстия балки ТСУ с отверстиями в кронштейнах и соедините их с помощью болтов М10х40 из комплекта поставки, через шайбы 10 и шайбы 10 гроверные, а так же затяните гайками М10.



ШАГ 4.

Установите съёмный шар в сборе (Поз. К). Зафиксируйте шар в сборе с помощью пальца с клипсой и фиксирующего болта М10 (Поз. А). Затяните шар с помощью ключа на 38 мм. Установите фиксирующий болт М10х20 снизу, он используется для исключения технологических люфтов съёмного шара и только в ненагруженном состоянии! Перед сцепкой болт демонтировать! Установите пыльники на место.



ШАГ 5.

Установка завершена.



Производитель гарантирует соответствие изделия характеристикам, указанным в паспорте, в течение гарантийного срока, при соблюдении требований по установке и эксплуатации.

Гарантия не распространяется на случаи, когда дефекты возникли по вине потребителя или третьих лиц, в результате нарушения правил транспортировки, хранения, монтажа, эксплуатации, а так же внесения изменений и доработок в конструкцию.

Производитель не несёт ответственности за нанесение ущерба имуществу третьих лиц в результате неправильного хранения и эксплуатации изделия.

телефон службы технической поддержки
8 (800) 555 20 90
(звонок по России бесплатный)

www.ptuning.ru



СЕРТИФИКАТ СООТВЕТСТВИЯ

№ ЕАЭС RU C-RU.AI24.B.00028/19

Серия RU № 0104077

ОРГАН ПО СЕРТИФИКАЦИИ продукция общества с ограниченной ответственностью «Симбирский центр сертификации». Место нахождения: 432030, РОССИЯ, Ульяновская область, г. Ульяновск, ул. Маяковского, 38. Адрес места осуществления деятельности: 432030, РОССИЯ, Ульяновская область, г. Ульяновск, ул. Маяковского, 38, офис 1. Регистрационный номер RA.RU.11AI24 от 10.03.2015. Телефон: +78422674703, адрес электронной почты: certif73@mail.ru.

ЗАЯВИТЕЛЬ Общество с ограниченной ответственностью «ПТ ГРУПП»
Место нахождения: 445000, Российская Федерация, Самарская область, город Тольятти, улица Вокзальная, дом 102А, строение 1, офис 5. Адрес места осуществления деятельности: 445000, Российская Федерация, Самарская область, город Тольятти, улица Вокзальная, дом 102А. ОГРН: 1156313012063 .
Телефон: +78482692441. Адрес электронной почты: buh@ptuning.ru

ИЗГОТОВИТЕЛЬ Общество с ограниченной ответственностью «ПТ ГРУПП»
Место нахождения: 445000, Российская Федерация, Самарская область, город Тольятти, улица Вокзальная, дом 102А, строение 1, офис 5. Адрес места осуществления деятельности по изготовлению продукции: 445000, Российская Федерация, Самарская область, город Тольятти, улица Вокзальная, дом 102А.

ПРОДУКЦИЯ Сцепные устройства для легковых автомобилей согласно приложению, бланк № 0603890.
Продукция изготовлена в соответствии с ТУ 29.32.20-005-42540118-2018 «Тягово-сцепные устройства. Технические условия».
Серийный выпуск.

ФАРКОЛ.РФ

КОД ТН ВЭД ЕАЭС 8708 29 900 9

СООТВЕТСТВУЕТ ТРЕБОВАНИЯМ

Технического регламента Таможенного союза ТР ТС 018/2011 «О безопасности колесных транспортных средств».

СЕРТИФИКАТ СООТВЕТСТВИЯ ВЫДАН НА ОСНОВАНИИ

Протоколов испытаний от 01.10.2018 № 253, от 04.10.2018 № 255, от 09.10.2018 № 256, от 12.10.2018 № 262, от 16.10.2018 № 263 Объединенного испытательного центра Общества с ограниченной ответственностью «ЕвразТест», аттестат аккредитации регистрационный номер РОСС RU.0001.10TP01; Сертификата соответствия ГОСТ Р ИСО 9001-2015 (ISO 9001:2015) от 22.06.2018 № РОСС.RU.31714.04.СИЦ0.02-00078-2018, выдан органом по сертификации систем менеджмента ООО «Симбирский центр сертификации», регистрационный № РОСС.RU.31714.04.СИЦ0.02.
Схема сертификации 2с.

ДОПОЛНИТЕЛЬНАЯ ИНФОРМАЦИЯ

Применяемые документы: Правила ООН № 55-01 «Единообразные предписания, касающиеся официального утверждения механических сцепных устройств составов транспортных средств». Условия хранения 3(ЖЗ) по ГОСТ 15150, срок хранения 3 года при соблюдении условий хранения, срок службы 3 года с момента продажи.
Выдан взамен № TC RU C-RU.AI24.B.01340 от 19.10.2018

СРОК ДЕЙСТВИЯ С 21.02.2019 **ПО** 18.10.2022

ВКЛЮЧИТЕЛЬНО

Руководитель (уполномоченное лицо) органа по сертификации

Эксперт (эксперт-аудитор) (эксперты (эксперты-аудиторы))

(подпись)
(подпись)

Маслова Ульяна Викторовна (Ф.И.О.)
М.П. Гаспарян Георгий Сергеевич (Ф.И.О.)

ПРИЛОЖЕНИЕ

К СЕРТИФИКАТУ СООТВЕТСТВИЯ № ЕАЭС RU C-RU.АИ24.В.00028/19

Серия RU № 0603890

Сведения о продукции, на которую выдан сертификат соответствия

Код ТН ВЭД ЕАЭС	Полное наименование продукции, сведения о продукции, обеспечивающие её идентификацию (тип, марка, модель, артикул и др.)	Наименование и реквизиты документа (документов), в соответствии с которыми изготовлена продукция
8708 29 900 9	<p>Тягово-сцепные устройства шарового типа, предназначенные для буксировки легких прицепов автомобилями российского и иностранного производства категорий M1, M1G по дорогам общего пользования:</p> <p>06021501 Тягово-сцепное устройство съемный квадрат KIA Sorento 2012- / Hyundai Santa Fe 2012-2018;</p> <p>09041501 Тягово-сцепное устройство съемный квадрат Toyota Land Cruiser 200 2009-;</p> <p>09101501 Тягово-сцепное устройство съемный квадрат Toyota Land Cruiser 200 Executive/Excalibur 2016-;</p> <p>09061501 Тягово-сцепное устройство съемный квадрат Toyota Rav4 2013-;</p> <p>01211502 Тягово-сцепное устройство съемный квадрат LADA «4x4 URBAN» 2015-.</p>	<p>ТУ 29.32.20-005-42540118-2018 «Тягово-сцепные устройства. Технические условия»</p>

Руководитель (уполномоченное лицо) органа по сертификации

Эксперт (эксперт-аудитор) (эксперты (эксперты-аудиторы))

(подпись)

(подпись)



Маслова Ульяна Викторовна (Ф.И.О.)

Гаспарян Георгий Сергеевич (Ф.И.О.)