

## ПРАВИЛА ЭКСПЛУАТАЦИИ И ТЕХНИЧЕСКОГО ОБСЛУЖИВАНИЯ

1. Техническое обслуживание ТСУ заключается в периодическом осмотре болтовых соединений ТСУ с автомобилем, крепления приборов электрооборудования и состояния окрашенной поверхности ТСУ. В целях предотвращения появления коррозии ТСУ необходимо содержать в чистоте от коррозионно-активных материалов (дорожная соль, грязь и влага). При обнаружении царапин, сколов поврежденное место необходимо обработать восстанавливающей краской, либо обратиться в сервисную службу.
2. Если автомобиль эксплуатируется без прицепа необходимо сцепной шар покрыть защитной смазкой и надеть защитный колпак. При сцепке прицепа с автомобилем шар должен быть смазан консистентной смазкой.
3. После фиксации сцепной головки прицепа на шаре ТСУ осуществлять страховочную связь прицепа с автомобилем, используя петлю на ТСУ для крепления страховочных цепей.
4. После пробега 1000 км с прицепом проверить затяжку всех резьбовых соединений ТСУ.
5. Не допускается буксировка прицепов полной массой, превышающей массу, указанную заводом-изготовителем транспортного средства, или фаркопа (что меньше), и со скоростью, превышающей ограничение для данного участка дороги. Перегрузка может привести к повреждению автомобиля и/или ТСУ. Такая перегрузка, в крайнем случае, может привести к отцеплению буксируемого автоприцепа, что может стать причиной серьезного ДТП и причинить вред пассажирам автомобиля и пешеходам.
6. Не допускается эксплуатация ТСУ при наличии трещин в сварных швах, серьезных повреждений, вмятин и разрывов металла на деталях ТСУ.
7. В случае движения автомобиля с прицепом в условиях бездорожья максимально допустимая нагрузка на ТСУ снижается на 50% от заявленной заводом-изготовителем нагрузки, скорость движения не должна превышать 30 км/ч.
8. Если сцепной крюк фаркопа перекрывает номерной знак автомобиля, необходимо снимать его (сцепной крюк) в случаях, когда автомобиль не буксирует прицеп.

### ГАРАНТИЙНЫЕ ОБЯЗАТЕЛЬСТВА

1. ООО «Эй-Си-Пи-Эс Автомотив» гарантирует безотказную работу ТСУ в течение 24 месяцев со дня установки в специализированной мастерской, при условии его эксплуатации в полном соответствии с настоящей инструкцией, кроме случаев, когда ТСУ использовали не по назначению (в том числе перегруз).
2. Любые претензии принимаются во внимание только при наличии заполненного заказ-наряда или свидетельства об установке с печатью автомастерской или подписью установщика и двух этикеток с упаковки, с указанием контрольной массы ТСУ и коробки.
3. Изготовитель оставляет за собой право на изменение конструкции ТСУ, поэтому некоторые изменения, не ухудшающие его прочностные и потребительские качества, могут быть не отражены в настоящей инструкции.
4. ООО «Эй-Си-Пи-Эс Автомотив» гарантирует установку фаркопа на автомобиль модельного года, указанного в руководстве по установке. Производитель не гарантирует установку фаркопа на рестайлинговую (модернизированную) версию автомобиля. Претензии по таким случаям не принимаются.
5. Предприятие не несет ответственность за безопасность и надежность работы ТСУ в случае возникновения любых дефектов продукта в результате его использования не по назначению, включая перегрузку, некорректного монтажа, внесения потребителем изменений в его конструкцию, а также в случаях замены болтов и гаек с классом прочности ниже 8.8.

**Если в результате эксплуатации или аварии поврежден какой-либо элемент ТСУ, дальнейшая его эксплуатация строго ЗАПРЕЩЕНА!**

**Пожалуйста, сохраняйте настоящую инструкцию в течение всего срока службы ТСУ.**

**Изделие изготовлено в соответствии с ТУ29.30.32—002—94514952—2018 и признано годным к эксплуатации**

Штамп ОТК

Дата изготовления

ТСУ ..... установлено на автомобиль: .....

Модель..... VIN .....

**Мы, как установщики ТСУ на данное транспортное средство подтверждаем, что точки крепления установки ТСУ на кузове автомобиля, а также процесс установки отвечают требованиям схемы монтажа, указанной в данной инструкции по монтажу.**

М.П

Дата установки .....

Подпись .....

**Благодарим Вас за то, что Вы выбрали наше изделие. Надеемся, что оно в полной мере оправдает Ваши надежды и при покупке следующего автомобиля мы снова можем приветствовать Вас среди наших покупателей. Счастливого пути!**

# ORIS

ACPS

## Инструкция по монтажу тягово-сцепного устройства 2731, с шаровым устройством типа А для автомобилей Renault Clio, Symbol, Thalia (ТСУ 2731-А)

Год выпуска автомобиля:	1999 – ...
Допустимая полная масса прицепа, кг.	1000
Вертикальная нагрузка на шар, кг.	75
Вес нетто, кг.	16.2



Сертификат соответствия  
№ ЕАЭС RU C-RU.АД50.В.04010/21

ООО «Эй-Си-Пи-Эс Автомотив»  
462800, Россия, Оренбургская обл.,  
п. Новоорск, ул. Шоссейная 18  
Тел.: (3537) 42-88-24  
(495) 799-13-46  
info.novoorsk@orisauto.ru  
<https://oris-farkop.ru>



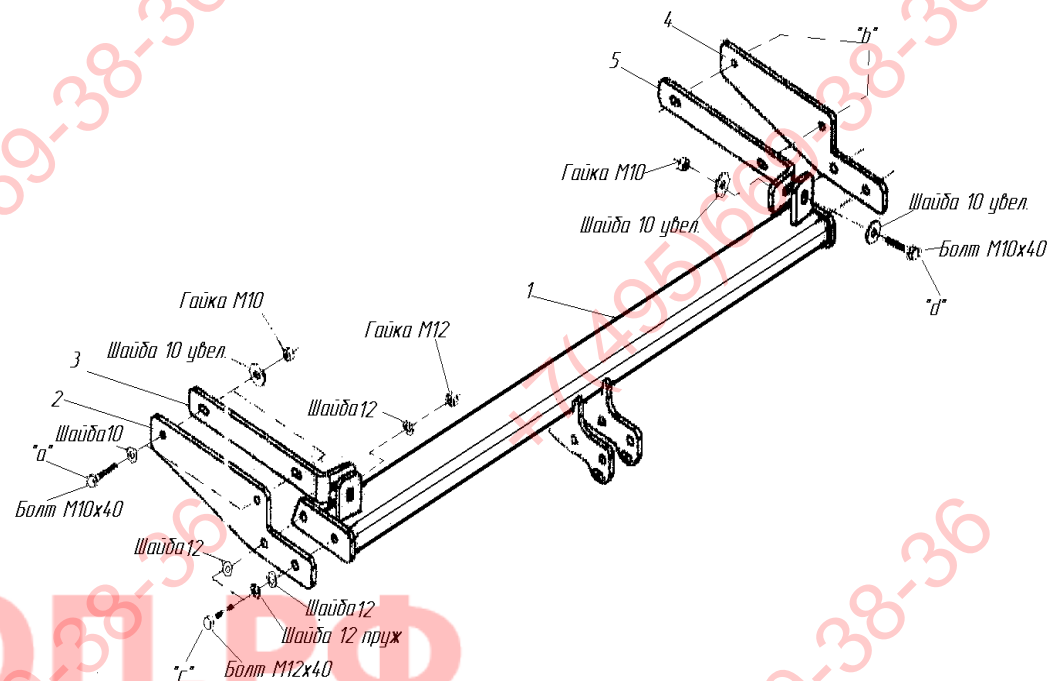
Производитель гарантирует, что данное изделие по используемым материалам, применяемой технологии производства и другим показателям, соответствует образцам, прошедшим испытания на прочность, и отвечает общим техническим требованиям Правил ЕЭК ООН N 55-01 и ТУ 29.30.32—002—94514952—2018.

Во избежание возможных ошибок, перед установкой внимательно ознакомьтесь с инструкцией по монтажу и возможностью применения данного ТСУ к Вашему автомобилю.

### ПОРЯДОК МОНТАЖА

- Демонтируйте задний бампер
- Закрепить дополнительные пластины (2,3) к левому лонжерону автомобиля через отверстия «а» (пластину 3 с внутренней стороны лонжерона, пластину 2 с внешней стороны лонжерона). Использовать крепеж, входящий в состав ТСУ в соответствии со схемой
- Аналогично предыдущему пункту закрепить пластины 4,5 через отверстия «б»
- Закрепить балку 1 к пластинам 3 и 4 через отверстия «с»
- Закрепить балку 1 к пластинам 3 и 5 через отверстия «d»
- Установить центр ТСУ точно вдоль продольной оси автомобиля и окончательно затянуть все крепежные элементы
- Установить и закрепить задний бампер
- Вскрыть жгут электропроводки в задней части автомобиля и подключить электропроводку ТСУ в соответствии со схемой
- Установка ТСУ должна осуществляться только квалифицированными специалистами

### СХЕМА МОНТАЖА ТСУ



#### Комплектность изделия

Балка ТСУ	1 шт.
Кронштейн правый	1 шт.
Кронштейн левый	1 шт.
Тяга правая	1 шт.
Тяга левая	1 шт.
Коробка упаковочная	1 шт.
Упаковка полиэтиленовая	1 шт.

#### Момент затяжки

M6	9,5 Nm
M8	23 Nm
M10	46 Nm
M12	79 Nm
M14	125 Nm
M16	195 Nm
M10x1,25	49 Nm
M12x1,25	87 Nm
M12x1,5	83 Nm

#### Коробка упаковочная

Гайка М 10 с/контр.	6 шт.
Гайка М 12x1.25 с/контр.	2 шт.
Гайка М12 с/контр.	2 шт.
Болт М12x1.25x90	2 шт.
Болт М10x40	6 шт.
Болт М12x1.75x40	4 шт.
Шайба 10	4 шт.
Шайба 10 увелич.	8 шт.
Шайба 12 (пруж.)	2 шт.
Шайба 12	9 шт.
Шар VH 0300	1 шт.
Дистанционная пластина	2 шт.
Защитный колпачок	1 шт.
Кронштейн розетки	1 шт.
Комплект электрики БАФ-0180	1 компл.
Инструкция по монтажу	1 шт.



## СЕРТИФИКАТ СООТВЕТСТВИЯ

# Eurasia Conformity Certificate

№ ЕАЭС RU C-RU.AД50.В.04010/21

Серия **RU** № **0308160**

**ОРГАН ПО СЕРТИФИКАЦИИ** Орган по сертификации Общества с ограниченной ответственностью «СТАНДАРТМАШТЕСТ». Место нахождения (адрес юридического лица): 121471, Российская Федерация, город Москва, улица Рябиновая, дом 61/А, строение 1, этаж 2, комната 8. Адрес места осуществления деятельности: 115114, Российская Федерация, город Москва, улица Летниковская, дом 9, строение 1, комната 304. Телефон: +7 (495) 481-33-60. Адрес электронной почты: info@standartmashtest.ru. Уникальный номер записи об аккредитации в реестре аккредитованных лиц: RA.RU.10AД50. Дата решения об аккредитации: 26.01.2017.

### ЗАЯВИТЕЛЬ ОБЩЕСТВО С ОГРАНИЧЕННОЙ ОТВЕТСТВЕННОСТЬЮ "ЭЙ-СИ-ПИ-ЭС АВТОМОТИВ"

Место нахождения (адрес юридического лица) и адрес места осуществления деятельности: 462800, Россия, Оренбургская область, Новоорский район, поселок Новоорск, улица Шоссейная, дом 18  
Основной государственный регистрационный номер 1065635004478.  
Телефон: 73537428824. Адрес электронной почты: info.povoorsk@aepr-automotive.com

### ИЗГОТОВИТЕЛЬ ОБЩЕСТВО С ОГРАНИЧЕННОЙ ОТВЕТСТВЕННОСТЬЮ "ЭЙ-СИ-ПИ-ЭС АВТОМОТИВ"

Место нахождения (адрес юридического лица) и адрес места осуществления деятельности по изготовлению продукции: 462800, Россия, Оренбургская область, Новоорский район, поселок Новоорск, улица Шоссейная, дом 18

### ПРОДУКЦИЯ

Компоненты транспортных средств. Тягово-сцепные устройства класса А-50-Х, торговой марки "ORIS"  
артикулы (согласно приложению - бланк № 0839548). Продукция изготовлена в соответствии с ТУ 29.32.30-002-94514952-2018 «Тягово-сцепные устройства для автомобилей. Технические условия».

Серийный выпуск

КОА ТН ВЭД ЕАЭС 8708999709

### СООТВЕТСТВУЕТ ТРЕБОВАНИЯМ

Технического регламента Таможенного союза "О безопасности колесных транспортных средств" (ТР ТС 018/2011)

### СЕРТИФИКАТ СООТВЕТСТВИЯ ВЫДАН НА ОСНОВАНИИ

Протокола испытаний № 0528/ЗАТС-2021 от 25.06.2021 года, выданного Испытательной лабораторией «АвтоТракторные Средства» Испытательного центра Общества с ограниченной ответственностью «ПРОММАШ ТЕСТ» (уникальный номер записи об аккредитации в реестре аккредитованных лиц RA.RU.21HA71) Сертификатов соответствия системы менеджмента качества требованиям ISO 9001:2015, № 01 100 1500938 от 22.09.2018 до 21.09.2021 применительно к разработке и производству тягосцепных устройств и деталей. Органа по сертификации "TUV Rheinland Cert GmbH" регистрационный номер аттестата аккредитации D-ZM-16031-01-00, требованиям IATF16949, 2015, № 01 111 000459/08 применительно к разработке и производству тягосцепных устройств и деталей от 22.09.2018 до 21.09.2021, выданных Органом по сертификации "TUV Rheinland Cert GmbH" регистрационный номер аттестата аккредитации 2-IAO-QMC-01003

Схема сертификации: 20

### ДОПОЛНИТЕЛЬНАЯ ИНФОРМАЦИЯ

Правила ООН N 55-01 «Едиобразные предписания, касающиеся официального утверждения механических деталей сцепных устройств составов транспортных средств». Хранение ТСУ в закрытых помещениях с положительной температурой (ГОСТ 15150-69). Срок хранения 3 года. Монтаж, эксплуатация и обслуживание тягово-сцепных устройств (ТСУ) должны выполняться в соответствии с инструкцией по монтажу, входящей в комплект ТСУ. Гарантийный срок эксплуатации ТСУ - 24 месяца. Модельный ряд автомобилей, на которых разрешено использование определенного типа ТСУ, регламентирует «Инструкция по монтажу».

СРОК ДЕЙСТВИЯ С 29.06.2021 ПО 28.06.2025  
ВКЛЮЧИТЕЛЬНО

Руководитель (уполномоченное лицо) органа по сертификации

*С.П.М.*  
подпись

Якушев Александр Андреевич  
(ф.и.о.)

Эксперт (эксперт-аудитор) (эксперты (эксперты-аудиторы))

*А.И.*  
подпись

Андреев Николай Александрович  
(ф.и.о.)





**ПРИЛОЖЕНИЕ****К СЕРТИФИКАТУ СООТВЕТСТВИЯ № ЕАЭС RU С-RU.AD150.B.04010/21**Серия **RU** № **0839548**

Перечень продукции, на которую распространяется действие сертификата соответствия

Код (коды) ТН ВЭД ЕАЭС	Наименование, типы, марки, модели продукции, составные части изделия или комплекса	Обозначение документации, по которой выполняется продукция
8708999709	<p>Компоненты транспортных средств: «Голово-светильные устройства класса А-50-Х», торговой марки «ORIS», артикулы</p> <p>1150-A, 1165-A, 1171-A, 1173-A, 1174-A, 1175-A, 1176-A, 1178-A, 1182-A, 1183-A, 1184-A, 1185-A, 1186-F, 1203-A, 1205-A, 1206-A, 1206-F, 1216-AN, 1218-A, 1219-AN, 1223-ANP, 1228-AN, 1229-E, 1230-EN, 1231-A, 1232-A, 1233-AN, 1234-A, 1238-EN, 1240-A, 1241-A, 1242-E, 1243-A, 1241-A, 1418-A, 1420-A, 1421-A, 1422-A, 1425-A, 1426-A, 1427-A, 1428-A, 1429-A, 1432-A, 1433-AN, 1436-A, 1437-F, 1438-A, 1439-A, 1440-A, 1441-A, 1442-F, 1443-A, 1909-A, 1911-A, 1918-ANP, 1920-A, 1922-A, 1924-A, 1925-A, 1926-AK41, 1927-A, 1928-A, 1929-F, 2103-A, 2104-AK41, 2105-A, 2107-AK41, 2116-A, 2133-A, 2137-A, 2150-A, 2151-A, 2152-E, 2153-AK41, 2154-AK41, 2155-A, 2156-AK41, 2157-A, 2158-AK41, 2159-A, 2181-A, 2182-F, 2185-A, 2186-A, 2187-A, 2189-A, 2192-F, 2193-A, 2194-A, 2195-A, 2198-A, 2210-A, 2214-AK41, 2215-AK41, 2217-A, 2219-F, 2250-F, 2251-A, 2252-AN, 2254-F, 2255-AK41, 2256-AK41, 2257-A, 2259-A, 2260-AK41, 2527-A, 2555-A, 2556-A, 2557-A, 2558-A, 2559-A, 2560-A, 2626-A, 2627-A, 2633-A, 2634-A, 2635-A, 2636-A, 2637-F, 2658-A, 2659-A, 2660-F, 2731-A, 2817-A, 2819-A, 2820-F, 2850-A, 2850-AOD, 2850-F, 2851-A, 2852-A, 2856-A, 3004-A, 3005-A, 3006-F, 3008-F, 3009-AK41, 3010-E, 3011-E, 3012-AK41, 3014-F, 3015-F, 3016-F, 3017-F, 3018-F, 3019-EL, 3021-A, 3022-F, 3032-A, 3032-AOD, 3033-A, 3034-ANP, 3035-AN, 3036-A, 3041-A, 3041-AOD, 3042-A, 3043-A, 3054-A, 3054-AOD, 3054-F, 3055-A, 3055-AOD, 3065-AOD, 3065-F, 3067-A, 3068-A, 3069-A, 3071-AL, 3072-AL, 3073-A, 3074-F, 3075-AK41, 3076-AK4, 3077-A, 3078-EL, 3079-F, 3081-AN, 3082-AK41 OD, 3083-AK41 OD, 3084-A, 3085-A, 3086-EL, 3087-A, 3088-F, 3089-EL, 3090-EL, 3092-F, 3093-F, 3093-A, 3094-A, 3095-A, 3096-AOD, 3097-A, 3098-AN, 3099-A, 3103-A, 3107-A, 3109-A, 3110-A, 3311-A, 3312-A, 3313-F, 3318-A, 3320-A, 3322-A, 3323-A, 3325-A, 3376-F, 3401-A, 3550-A, 3551-A, 3555-AK6, 3556-AK41, 3557-F, 3557-AK41, 3558-AK41, 3558-AK41, 3559-A, 3945-A, 3948-A, 3949-A, 3950-A, 3957-A, 3958-F, 3960-A, 3961-A, 3963-A, 3964-A, 3966-A, 3967-A, 3968-A, 3970-F, 3971-A, 3973-A, 3974-A, 3975-F, 3976-A, 3979-A, 3982-F, 3984-A, 3985-A, 3986-A, 3987-A, 4124-A, 4125-F, 4126-F, 4151-A, 4152-A, 4153-F, 4154-F, 4159-AK, 4160-A, 4163-A, 4164-F, 4164-F, 4165-E, 4166-A, 4167-AOD, 4169-A, 4170-A, 4171-AK4, 4172-A, 4173-A, 4174-AK41, 4221-A, 4222-A, 4226-A, 4227-A, 4230-A, 4231-A, 4235-A, 4237-A, 4241-A, 4242-A, 4243-A, 4244-A, 4246-A, 4251-A, 4255-A, 4256-AN, 4258-A, 4260-A, 4261-A, 4262-A, 4263-A, 4264-A, 4265-A, 4266-A, 4267-AN, 4268-A, 4269-A, 4323-A, 4331-A, 4334-A, 4334-A, 4337-A, 4350-A, 4351-A, 4353-A, 4357-A, 4360-F, 4362-A, 4365-A, 4369-F, 4370-A, 4371-A, 4372-A, 4373-A, 4374-A, 4375-A, 4376-A, 4377-AN, 4378-A, 4379-A, 4380-F, 4381-E, 4382-A, 4383-A, 4384-A, 4385-A, 4521-A, 4522-A, 4526-A, 4527-A, 4528-A, 4529-A, 4533-A, 4534-A, 4535-A, 4536-A, 4537-A, 4721-A, 4722-AK41, 4750-AN, 4751-A, 4752-A, 4753-A, 4754-A, 4755-AK41N, 4756-AK41, 4757-A, 4758-A, 4760-A, 4761-AK41, 4762-A, 4810-A, 4816-A, 4851-A, 4852-A, 4853-AK41, 4854-A, 4855-AK41, 4856-A, 5206-A, 5224-A, 5250-A, 5251-A, 5252-A, 5253-A, 5254-A, 5255-A, 5256-A, 5257-F, 5258-A, 5259-A, 5260-A, 5261-A, 5262-A, 5264-A, 5266-A, 5268-A, 5270-A, 5271-A, 5272-A, 5505-A, 5506-A, 5518-A, 5531-A, 5533-A, 5534-A, 5535-A, 5536-A, 5601-E, 5602-F, 5605-F, 5606-AN, 5607-AN, 5608-A, 5611-A, 5612-F, 5613-F, 5615-F, 5616-A, 5617-F, 5618-A, 5619-F, 6301-A, 6302-A, 6303-A, 6308-A, 6309-A, 6310-A, 6311-F, 6312-A, 6313-A, 6314-A, 6315-A, 6316-A, 6317-A, 6451-A, 6452-A, 6453-F, 6455-F, 6456-A, 6501-A, 6501-AL, 6501-H, 6505-AN, 6505-ALU, 6506-A, 6506-AL, 6508-A, 6508-AL, 6509-E, 6510-A, 6511-A, 6512-A, 6513-E, 6719-A, 6731-A, 6732-A, 6733-A, 6734-A, 6736-A, 6737-A, 6738-A, 6740-F, 6741-A, 6743-A, 6744-A, 6745-A, 6746-A, 6748-A, 6749-A, 6751-A, 6753-A, 6754-A, 6755-A, 6756-AX, 6756-AK, 6756-A, 6758-A, 7354-A, 6759-A, 6760-A, 6760-AX, 6761-AN, 6762-A, 6763-A, 6764-A, 6765-A, 6766-A, 6767-A, 6768-A, 6769-A, 6770-A, 6771-A, 6772-A, 6773-A, 6774-A, 6775-A, 7010-AN, 7011-A, 7012-AK41, 7013-AK41, 7014-A, 7015-A, 7016-AK41, 7351-A, 7353-A, 7354-A, 7355-A, AK41, 7356-A, 7357-AK41, 7358-A, 7359-AK41, 7360-A, 7603-A, 7604-A, 7605-A, 7607-A, 7609-A, 7610-A, 7611-A, 7611-AN, 7612-A, 7613-AN, 7614-AN, 7615-A, 7616-A, 7617-A, 7618-A, 7801-F, 7802-F, 8001-E, 8002-E, 8003-E, 8005-F, 8006-F, 8007-F, 8008-E, 8010-A, 8011-A, 9001-A, 9003-A, 9004-A, 9006-A, 9008-A, 9010-A, 9011-E, 9012-A, 9013-A, 9014-A, 9014-AN, 9015-A, 9016-A, 9017-A, 9018-A, 9019-A, 9020-A, 9021-F, 9022-F, 9023-A, Б.Ф.Ф-8001</p>	Обозначение документации, по которой выполняется продукция ТУ 29.32.30-002-94514952-2018 «Голово-светильные устройства для автомобилей. Технические условия»

Руководитель (уполномоченное  
лицо) органа по сертификации  
Эксперт (эксперт-аудитор)  
(эксперт (эксперты-аудиторы))

*Александр Андреевич*  
*Александр Андреевич*  
*Николай Александрович*



(Ф.И.О.) Александр Андреевич  
(Ф.И.О.) Николай Александрович