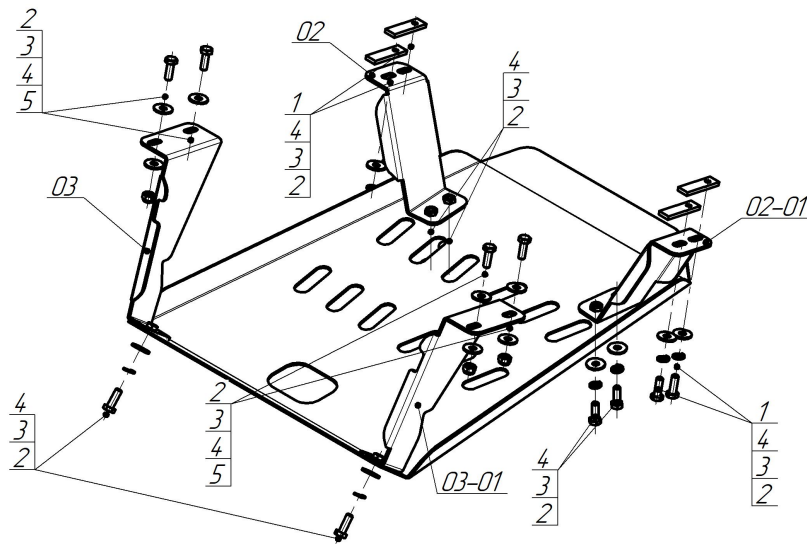


Защищаемые агрегаты: Радиатор

Материал защиты: 3 мм, Сталь



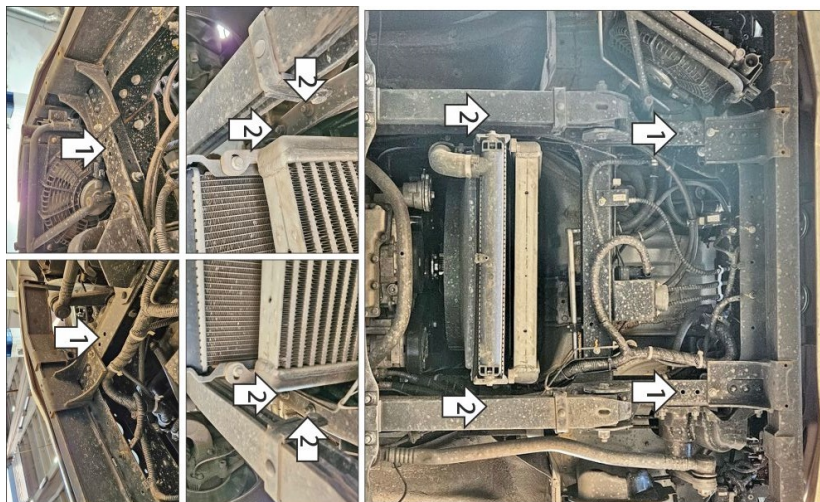
Марка	Модель	Объем	Год выпуска
Kamaz	Компас 5	2.2	2023-н.в.



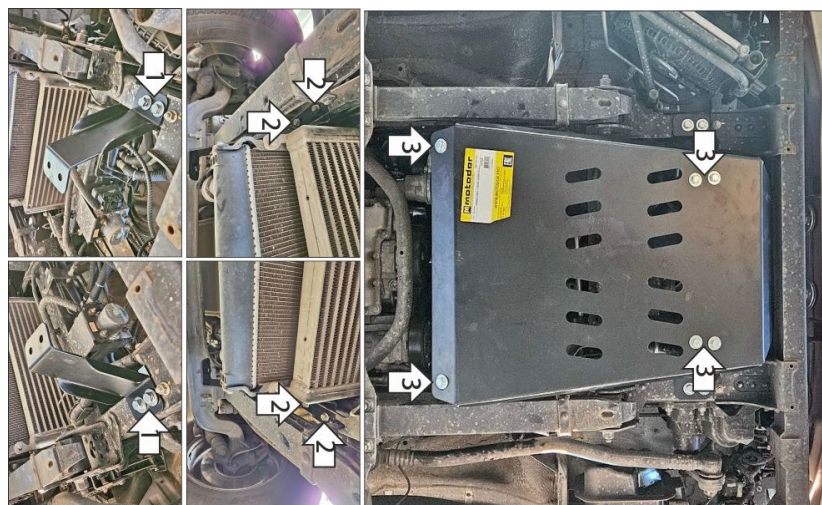
Комплект крепежа

02		Балка		2		Болт DIN 933 – 8.8 10x030	14 шт
02-01		Балка		3		Шайба Гровера DIN 127 В М10, средняя серия	10 шт
03		Балка		4		Шайба кузов. DIN 9021 М 10	18 шт
03-01		Балка		5		Гайка DIN 985 М 10 самоконтрящаяся	4 шт
1		ПР 70x20x6 А15 М10		4 шт			

Автомобиль без защиты



Автомобиль с защитой



Порядок установки

1. В штатные отверстия в раме автомобиля установить передние кронштейны при помощи закладных планок 70x20x6 M10, болтов M10x30 с шайбами и гр. шайбами 10.
2. Выкрутить штатные болты крепления кронштейнов радиатора, заменить их на болты M10x30 с шайбами 10 и самоконтрящимися гайками M10. Прикрепить к установленным болтам задние кронштейны защиты картера.
3. Прикрепить щит к кронштейнам при помощи болтов M10x30 с шайбами и гр. шайбами 10. Затянуть весь крепеж с требуемым усилием.

Компания оставляет за собой право вносить изменения в конструкцию и комплектацию продукции.
Появились вопросы по установке? Заходите на сайт: motodog.pro или звоните по номеру с сайта.