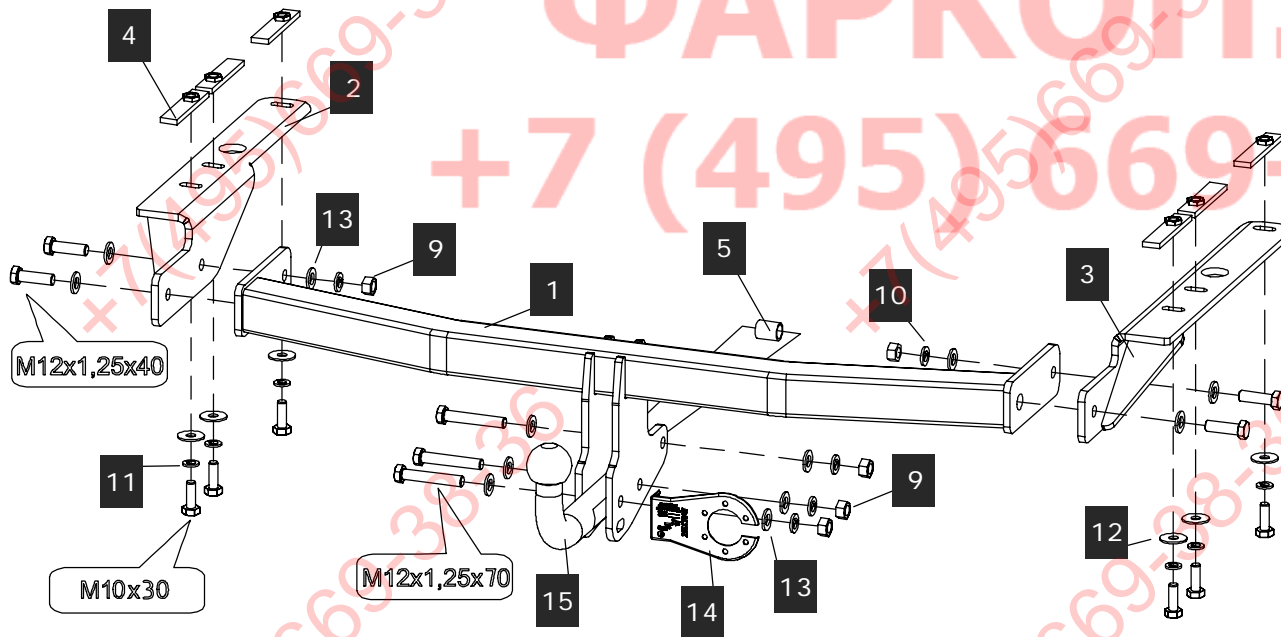


ИНСТРУКЦИЯ ПО УСТАНОВКЕ:

1. Демонтировать задний бампер.
2. Завести закладные поз. 4 в полости лонжеронов.
3. Установить кронштейны поз 2 и 3.
4. Установить штангу ТСУ поз. 1.
5. Выполнить подрезку бампера.
6. Установить бампер.
7. Установить крюк и через втулку поз. 5 зафиксировать буксировочную петлю а/м.
8. Подключить электрику.



ТОВАР СЕРТИФИЦИРОВАН



СПИСОК ДЕТАЛЕЙ

1	1	Штанга		
2	1	Кронштейн левый		
3	1	Кронштейн правый		
4	6	Закладная		1167/010 СБ
5	1	Втулка ф20 L=25		НД 20004
6	3	Болт М12х1,25х70		DIN 960
7	4	Болт М12х1,25х40		DIN 961
8	6	Болт М10х30		DIN 933
9	5	Гайка М12х1,25		DIN 934
10	5	Шайба 12 г		DIN 127
11	6	Шайба 10 г		DIN 127
12	6	Шайба 10 увел		DIN 9021
13	12	Шайба 12		DIN 125 A
14	1	Подрозетник		PZ-01
15	1	Крюк		SN 003-V 2106.12/002

Диаметр резьбы	M6x1.0	M8x1.25	M10x1.5	M12x1.75	M14x1.5	M16x2
Момент затяжки	9.8 Нм	24.0 Нм	47.0 Нм	81.0 Нм	122.0 Нм	157.0 Нм

НАЗНАЧЕНИЕ:

Тягово-сцепное устройство (далее ТСУ) предназначено для шарнирной сцепки легкового автомобилей с буксировочным прицепом. Технические характеристики ТСУ соответствуют требованиям ГОСТ 28248-89, ОСТ 37.001.299-93, ТУ 4591-001-64264699-2012. ТСУ обеспечивает сцепку легкового автомобиля с прицепами различных марок.

ЭКСПЛУАТАЦИЯ, ТО, ТРЕБОВАНИЯ БЕЗОПАСНОСТИ:

Не допускается буксировка прицепов со скоростью более 80 км/час. Техническое обслуживание ТСУ заключается в периодическом осмотре, подтяжке болтовых соединений, смазке сцепного шара любой консистентной смазкой непосредственно перед зацеплением прицепа.

Рекомендуется использовать прилагаемый колпачок для защиты сцепного шара без зацепленного прицепа.

Регламентные работы выполнять по единым регламентам автомобиля. Подтяжку болтовых соединений и проверку геометрии сцепного шара ТСУ проводить при техническом обслуживании автомобиля.

При установке и техническом обслуживании ТСУ необходимо соблюдать требования техники безопасности для соответствующих работ.

ГАРАНТИЙНЫЕ ОБЯЗАТЕЛЬСТВА:

ООО "БАЛТЕКС" гарантирует безотказную работу ТСУ в течение 12 месяцев со дня продажи в торговой сети, при условии его эксплуатации в полном соответствии с настоящим руководством.

Предприятие не несет ответственности за безопасность и надежность работы ТСУ при внесении потребителем изменений в его конструкцию. Рассмотрение претензий к продукции производится при наличии отметки о продаже, заверенной штампом организации, продавшей ТСУ, и подписью продавца и при наличии заполненного свидетельства об установке с печатью и подписью установщика.

Инструкцию по установке ТСУ предприятия-изготовителя сохранять до окончания гарантийного срока.

Штамп ОТК

Серийный №

Комплектовщик

Дата изготовления

СВИДЕТЕЛЬСТВО О ПРОДАЖЕ:

Продано _____
(наименование торговой организации, адрес)

Дата продажи _____ Подпись _____

Штамп организации, продавшей ТСУ

СВИДЕТЕЛЬСТВО ОБ УСТАНОВКЕ:

ТСУ _____ установлено на автомобиль _____

Модель _____ VIN _____

Мы, как установщики ТСУ на данное транспортное средство подтверждаем, что точки крепления установки ТСУ на кузове автомобиля, а также процесс установки отвечают требованиям схемы монтажа, указанной в данной инструкции по монтажу.

М.П. Дата установки _____ Подпись _____