



- D** Einbauanleitung  
Elektroanlage für Anhängervorrichtung
- CZ** Návod k nábudování  
Elektrické příslušenství k zařízení pro připojování přívěsu
- DK** Montageanvisning  
Elektroanlæg til anhængeroptræk
- E** Instrucciones de montaje  
Instalación eléctrica para enganche
- F** Instructions de montage  
Installation électrique pour dispositif d'attelage
- FIN** Asennusohjeet  
Vetokoukun sähköosien varustesarja
- GB** Installation Instructions  
Electrical System for Towing Hitch
- GR** Οδηγίες τοποθέτησης  
Ώλετριή εγκατάσταση για τη σφαιριή εφαλή ζεύξης με στήριγμα
- I** Istruzioni di montaggio  
Impianto elettrico per il gancio di traino
- N** Monteringsanvisning  
Elektroanlegg til tilhengerfeste
- NL** Inbouwhandleiding  
Elektrische installatie voor trekhaak
- S** Monteringsanvisning  
Elsystem för dragkrok
- PL** Instrukcja montażu  
Instalacja elektryczna haka holowniczego

**D**

## **Einbauanleitung Elektroanlage für Anhängervorrichtung 13-polig**

**Westfalia Nr.:** 303 137 300 113

**Verwendungsbereich:** BMW X5 Europa  
nur für Fahrzeuge mit Zentralstecker

Montagezeit ca. 40 min

### **Allgemeine Hinweise:**

Vor Arbeitsbeginn bitte die Einbauanleitung durchlesen.

Gebohrte Löcher müssen entgratet und anschließend mit Schutzlack gestrichen werden.

Die Installation des Elektrosatzes darf nur bei abgeklemmter Batterie von Fachpersonal durchgeführt werden.

Vor dem Bohren bitte prüfen, daß genügend Freiraum hinter der Verkleidung vorhanden ist.

**Achtung:** Elektronisch gespeicherte Daten (Autoradio, Bordcomputer, etc.) können verloren gehen.

Bei Anhängerbetrieb wird die Nebelschlußleuchte des Zugfahrzeugs durch das Steuergerät abgeschaltet.

Der Ausfall einer Blinkleuchte, auch am Anhänger wird durch die Erhöhung der Blinkfrequenz angezeigt. Dadurch ist keine zusätzliche Blinkkontrolle notwendig.

Ein Steckdosenadapter darf nur im Anhängerbetrieb genutzt werden. Nach dem Anhängerbetrieb ist dieser zu entfernen!

Maßgebend für alle Rechtsfragen ist die deutschsprachige Ausgabe dieser Einbauanleitung.

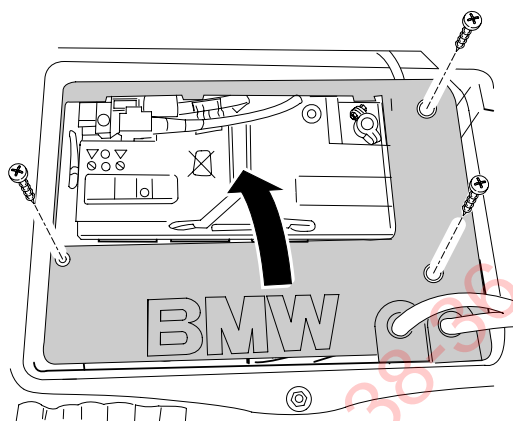
Änderungen vorbehalten!

## Verlegung Leitungsstrang, Montage Steuergerät

- 1.) Minusklemme von der Batterie abklemmen.
- 2.) Kofferraumbodenklappe und Reserverad ausbauen.
- 3.) Blindstopfen (ca. mittig im Heckabschlußblech) entfernen. Leitungsstrang mit dem Steckdosende von innen durch das Loch zum Steckdosenthalteblech verlegen. Dichtung einsetzen.
- 4.) Steckdose nach Belegungsplan anschließen. Steckdosendichtung plazieren, Innenteil mit dem Steckdosengehäuse zusammenstecken und mit den beigelegten Schrauben auf den Halter schrauben.
- 5.) Anderes Leitungsende mit dem 12-pol Stecker innen entlang des Fahrzeugkabelbaums zum Zentralstecker des Fahrzeugs (am Heckabschlußblech rechts) verlegen und einstecken.
- 6.) Reserveradhalterung demontieren, indem die 4 Schrauben entfernt werden. Halterung nach hinten legen. Darauf achten, daß die Leitungen nicht beschädigt werden. Die nun sichtbare Kunststoffabdeckung (siehe Skizze 1) demontieren. Danach die sichtbar werdende Kunststoffträgerplatte (siehe Skizze 2) demontieren. Auf diese nach Skizze 3 das mitgelieferte Steuergerät aufclipsen. Den Stecker des Fahrzeugleitungsstranges auf das Steuergerät aufstecken und verriegeln.
- 7.) Die verlegten Leitungen mit Kabelbindern befestigen.

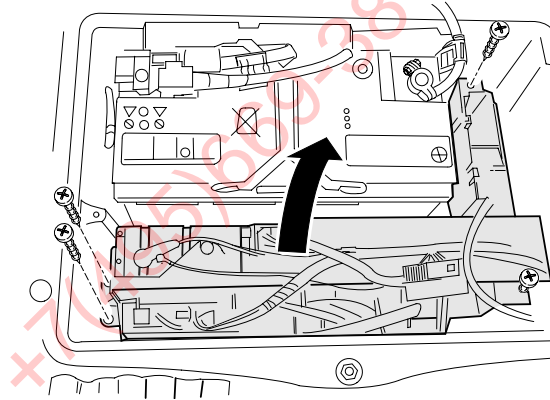
Ausgebaute Teile wieder einbauen, Minusklemme der Batterie wieder anschließen.

Skizze 1:

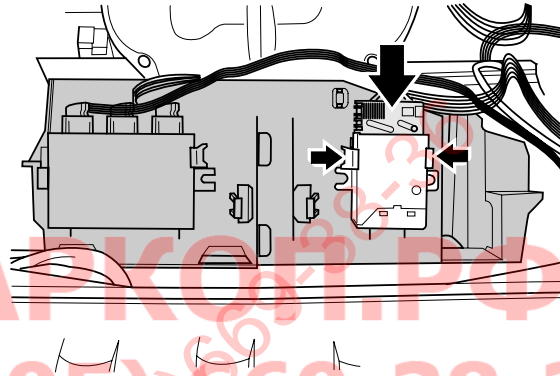


**D**

Skizze 2:



Skizze 3:

**Belegung der 13 - poligen Steckdose**

Stromkreis	Leitung	Kontakt
Blinkleuchte links	schwarz/weiß	1
Nebelschlußleuchte	weiß	2
Masse (Stromkreis 1-8)	braun/weiß	3
Blinkleuchte, rechts	schwarz/grün	4
Schlußleuchte, rechts	grau/rot	5
Bremsleuchte	schwarz/rot	6
Schlußleuchte, links	grau/schwarz	7
Rückfahrscheinwerfer	grün	8
Dauerplus	rot	9
Ladeleitung	–	10
nicht zugeteilt	–	11
nicht zugeteilt	–	12
Masse (Stromkreis 9-12)	braun	13

Alle Funktionen mit einem geeigneten Prüfgerät (mit Belastungswiderständen) oder mit einem Anhänger prüfen!

## Návod k nábudování

### Elektrické příslušenství k zařízení pro připojování přívěsu

13ti pólové

**Westfalia-objednací číslo:** 303 137 300 113

**Oblast nasazení:** BMW X5 Europa  
pouze pro vozidla s centrální zástrčkou

Doba montáže cca 40 min.

#### Všeobecné informace:

Před začátkem práce si přečtěte prosím návod k nábudování.

Vyvrtné otvory musí být zbaveny otřepů a ostrých hran, posléze musí být natřeny ochranným lakem.

Instalace smí být prováděna pouze odborným personálem při odpojené baterii.

Před vrtáním prosím přezkoumejte, zda je k dispozici dostatek volného místa za obložení.

**Pozor:** Elektronicky uložená data (autoradio, palubní počítač, atd.) mohou být ztracena.

Při provozu s přívěsem je na tažném vozidle koncové světlo do mlhy vypnuto pomocí řídicího přístroje.

Porucha na některém z blikáčů vozidla nebo přívěsu je indikována zvýšením frekvence blikání. Proto není zapotřebí žádné přídatné kontroly blikáčů.

Zásuvkový adaptér smí být použit pouze při provozu s přívěsem. Po odpojení přívěsu adaptér odstraňte!

Směrodatným pro všechny právní otázky je německé vydání návodu k nábudování.

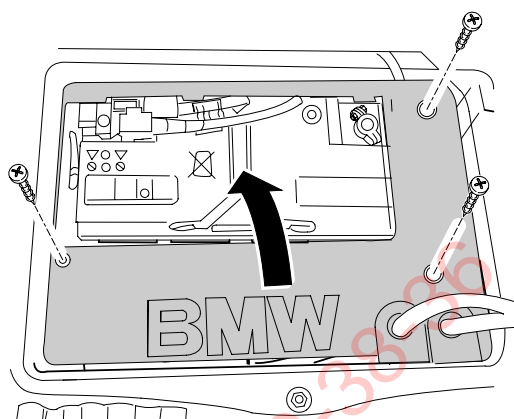
Změny vyhrazeny!

## Instalace kabelové větve, montáž ovládacího přístroje

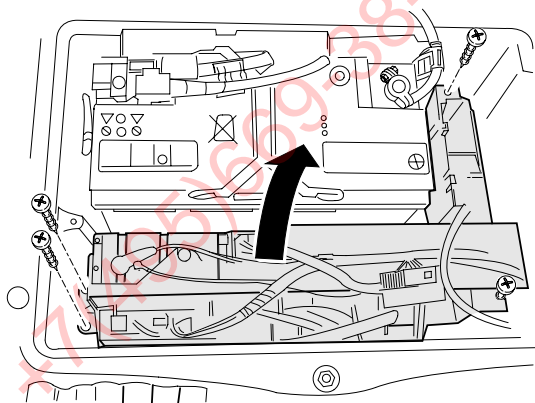
- 1.) Odpojte zápornou svorku od baterie.
- 2.) Demontujte kryt ze dna zavazadlového prostoru a rezervní kolo.
- 3.) Vyjměte zaslepovací zátku (přibližně uprostřed zad'ového koncového plechu). Kabel s koncem zásuvky prostrčte zevnitř dírou a položte jej směrem k přídržnému plechu zásuvky. Vložte těsnění.
- 4.) Zásuvku připojte podle plánu obsazení. Umístěte těsnění zásuvky, vnitřní část zasuňte do pouzdra zásuvky a přišroubujte příloženými šrouby na držák.
- 5.) Druhý konec vedení s 12 ti-pólovým konektorem položte uvnitř podél kabelového svazku k centrální zástrčce vozidla (u zad'ového koncového plechu vpravo) a zastrčte jej.
- 6.) Demontujte držák rezervního kola odstraněním 4 šroubů. Držák položte dozadu. Dbejte na to, aby se nepoškodila vedení. Demontujte kryt z umělé hmoty, který je nyní vidět (viz náčrtek 1). Potom demontujte nosnou desku pro plast (viz náčrtek 2), která je nyní zpřístupněna. Na ni připevněte dodaný ovládací přístroj sponou podle náčrtku 3. Nasuňte konektor kabelové větve vozidla na ovládací přístroj a zablokujte jej.
- 7.) Položené kabely upevněte kabelovými sponkami.

Vyjmuté díly opět namontujte, připojte opět zápornou svorku baterie.

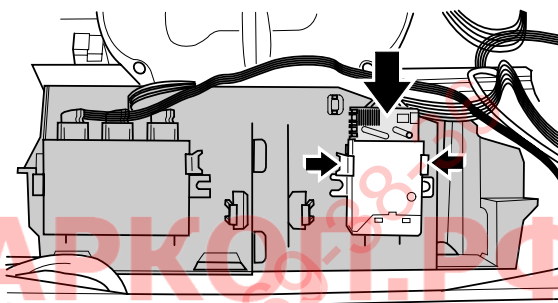
Náčrtek 1:



Náčrtek 2:



Náčrtek 3:



### Obsazení 13-pólové zásuvky

#### Proudový obvod

#### Kabel

#### Kontakt

Levé směrové světlo	černý/bílý	1
Koncové světlo do mlhy	bílá	2
Uzemnění (proudový obvod 1-8)	hnědá/bílá	3
Pravé směrové světlo	černý/zelený	4
Pravé koncové světlo	šedý/červený	5
Brzdové světlo	černý/červený	6
Levé koncové světlo	šedý/černý	7
Zpětný světlomet	zelená	8
Trvalé plus	červený	9
Nabíjecí vedení	--	10
není přiřazeno	--	11
není přiřazeno	--	12
Uzemnění (proudový obvod 9-12)	hnědý	13

Všechny funkce přezkoušet vhodným kontrolním přístrojem (se zatěžovacími odpory) nebo pomocí přívěsu!





## Montageanvisning

### Elektroanlæg til anhængeroptræk 13-polet

**Westfalia-bestillingsnr.:** 303 137 300 113

**Anvendelsesområde:** BMW X5 Europa  
kun for køretøjer med centralkontakt

Montagetid ca. 40 minutter

#### Generelle henvisninger:

Før arbejdet påbegyndes, skal man læse montageanvisningen igennem.

De udborede huller skal afgrates og derefter males over med beskyttelseslak.

Installationen af el-sættet må udelukkende gennemføres af en elektriker, når batteriet er frakoblet.

Før udboringen skal man kontrollere, om der er tilstrækkeligt frirum til stede bag beklædningen.

**Opmærksom:** Informationer der er lagret elektronisk (bilradio, bordcomputer osv.) kan gå tabt.

Ved drift med anhængerens bliver trækkøretøjets egen tågebaglygte frakoblet via styreaggregatet.

Afbrydelse af en blinklygte, også på anhængerens, bliver indikeret via en hurtigere blinkefrekvens. Således er en ekstra blinkekontrol ikke nødvendig.

En stikdåseadapter må udelukkende anvendes ved drift med anhængerens. Efter driften med anhængerens skal denne fjernes!

Retningsgivende for alle juridiske spørgsmål er den tysksprogede udgave af denne montageanvisning.

Retten til ændringer forbeholdes!

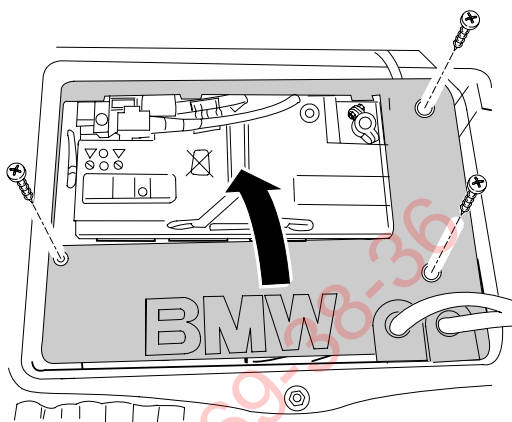


## Lægning af ledningsstreng, montering af styreapparat

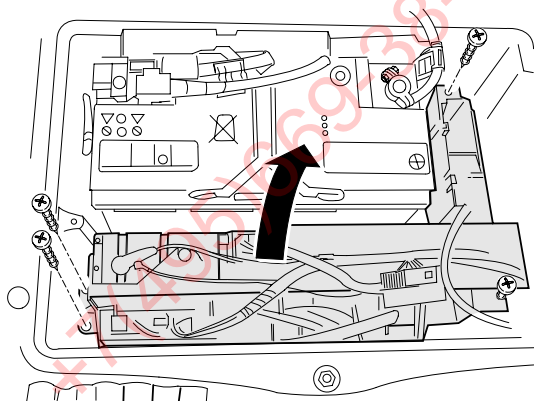
- 1.) Tag batteriets minusklemme af.
- 2.) Tag bagagerummets gulvplade og reservehjul ud.
- 3.) Fjern blindpropperne (ca. i midten af afslutningspladen). Læg ledningsstrengen med stikkontaktenden indefra gennem hullet til stikkontaktens holderplade. Sæt tætningen i.
- 4.) Slut stikkontakten til efter belægningsplanen. Placer stikkontaktens tætning, stik den inderste del sammen med stikdåsehuset og skru det fast på holderen med de vedlagte skruer.
- 5.) Læg den anden ledningsende med det 12-polede stik indeni langs med køretøjets kabeltræ til køretøjets centralkontakt (til højre for afslutningspladen) og stik den i.
- 6.) Afmonter reservehjulets holder ved at fjerne de 4 skruer. Læg holderen bagud. Vær opmærksom på, at ledningerne ikke bliver beskadigede. Afmonter den nu synelige plastikafdækning (se tegning 1). Afmonter derefter den nu synelige plastikbæreplade (se tegning 2). Tryk det leverede styreapparat på efter tegning 3. Tryk køretøjets ledningsstrengs stik på styreapparatet og fastgør det.
- 7.) Fastgør de lagte ledninger med kabelsamlere.

Afmonterede dele skal genmonteres, batteriets minusklemme skal sluttes til igen.

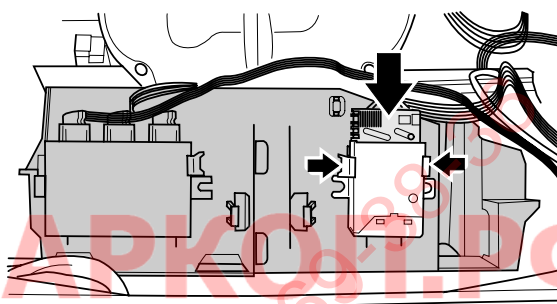
Tegning 1:



Tegning 2:



Tegning 3:



### Belægningen af 13-pol stikdåsen

Strømkreds	Ledning	Kontakt
Blinklys venstre	sort/hvid	1
Tågebaglygte	hvid	2
Stelforbindelse (strømkreds 1-8)	brun/hvid	3
Blinklys højre	sort/grøn	4
Baglygte, højre	grå/rød	5
Bremselygte	sort/rød	6
Baglygte, venstre	grå/sort	7
Baklygte	grøn	8
Konstantplus	rød	9
Ladeledning	–	10
ikke tildelt	–	11
ikke tildelt	–	12
Stelforbindelse (strømkreds 9-12)	brun	13

Afprøv alle funktioner med et passende kontrolapparat (med belastningsmodstand) eller med en anhænger!

## Instrucciones de montaje

### Instalación eléctrica para enganche 13 polos

**Núm. de pedido Westfalia:** 303 137 300 113

**Ambito de aplicación:** BMW X5 Europa  
sólo para vehículos con enchufe central

Tiempo necesario para el montaje aprox. 40 minutos

#### Indicaciones de carácter general:

Lea las instrucciones de montaje antes de comenzar el trabajo.

Los taladros efectuados deben ser desbarbados, aplicándoseles a continuación una capa de pintura protectora anticorrosión.

La instalación del juego eléctrico puede ser efectuada solamente por personal especializado y con la batería desembornada.

Comprobar antes de llevar a cabo el taladrado que exista espacio libre detrás del revestimiento.

**Atención:** pueden perderse los datos memorizados electrónicamente (autorradio, ordenador de a bordo, etc.).

La unidad de control desconecta la luz trasera antiniebla del vehículo tractor al circular con remolque.

El fallo de una luz intermitente, también en el remolque, se señala al incrementarse la frecuencia de intermitencia. No es necesario por lo tanto un control de intermitentes adicional.

El adaptador para caja de enchufe puede utilizarse solamente en servicio con remolque. ¡Retirar el adaptador al circular sin remolque!

Para cualquier cuestión legal será válida únicamente la edición en alemán de estas instrucciones de montaje.

Reservado el derecho de introducir modificaciones!

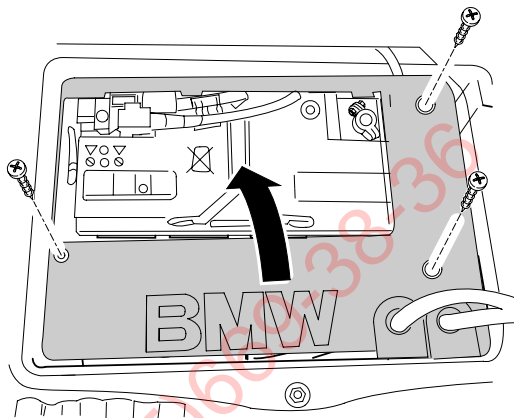
# E

## Tendido del haz de cables, montaje del equipo de control

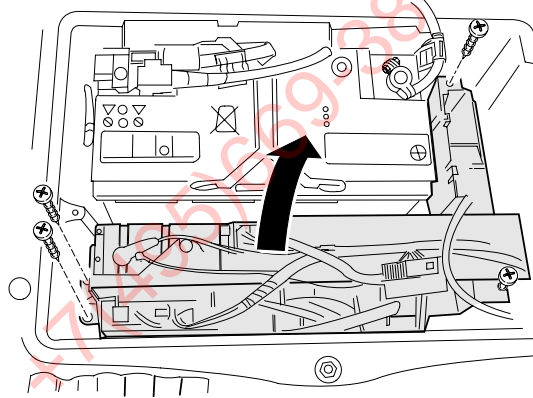
- 1.) Desconectar el borne negativo de la batería.
- 2.) Quitar la tapa del suelo del maletero y sacar la rueda de repuesto.
- 3.) Retirar los tapones ciegos (aprox. en el centro de la chapa trasera). Tender el haz de cables con el extremo de la caja de enchufe desde dentro a través del agujero hasta la chapa de soporte del enchufe. Colocar la junta.
- 4.) Conectar la caja de enchufe según el esquema de contactos. Colocar la junta de la caja del enchufe, insertar la parte interior en la carcasa de la caja del enchufe y atornillar en el soporte con los tornillos suministrados conjuntamente.
- 5.) Tender el otro extremo de la línea, con el enchufe macho de 12 polos, en el interior a lo largo del grupo de cables del vehículo hasta el enchufe central del vehículo (a la derecha de la chapa trasera) y conectarlo.
- 6.) Soltar los 4 tornillos para desmontar el soporte de la rueda de repuesto. Llevar el soporte hacia atrás. Prestar atención a no dañar los cables. Desmontar la tapa de plástico ahora visible (ver croquis 1). Desmontar entonces la placa de plástico ahora visible (ver croquis 2). Enganchar a ésta el equipo de control suministrado, como se indica en el croquis 3. Conectar los enchufes machos del haz de cables del vehículo al equipo de control y enclavarlos.
- 7.) Fijar las líneas tendidas con abrazaderas para cables.

Volver a montar las piezas que se hubiesen desmontado y conectar de nuevo el borne negativo de la batería.

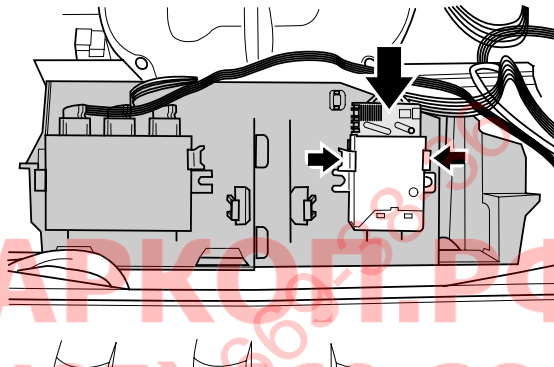
Croquis 1:



Croquis 2:



Croquis 3:



**Ocupación asignada de la caja de enchufe de 13 polos**

Circuito eléctrico	Conducción	Contacto
Intermitente izquierdo	negro/blanco	1
Luz antiniebla trasera	blanco	2
Masa (circuito eléctrico 1-8)	marrón/banco	3
Intermitente derecho	negro/verde	4
Faro trasero derecho	gris/rojo	5
Luces de freno	negro/rojo	6
Faro trasero izquierdo	gris/negro	7
Luz de marcha atrás	verde	8
Positivo permanente	rojo	9
Conducción de carga	–	10
sin asignar	–	11
sin asignar	–	12
Masa (circuito eléctrico 9-12)	marrón	13

Examinar todas las funciones con un equipo de comprobación adecuado (con resistores reguladores de carga) o directamente con un remolque!

# F

## Instructions de montage

### Installation électrique pour dispositif d'attelage 13 bornes

**Référence Westfalia:** 303 137 300 113

**Domaine d'utilisation:** BMW X5 Europa  
uniquement pour les véhicules équipés d'une prise centrale

Durée du montage environ 40 minutes

#### Informations générales:

Avant de commencer les travaux, veuillez lire les instructions de montage.

Les trous venant d'être percés doivent être ébarbés et protégés en y passant de la laque spéciale.

Seul du personnel qualifié a le droit d'installer le set électrique après avoir débranché la batterie.

Veuillez contrôler avant de percer les trous s'il y a bien suffisamment d'espace derrière l'habillage.

**Attention :** les données électroniques mémorisées (autoradio, ordinateur de bord, etc.) peuvent disparaître.

L'antibrouillard arrière de la voiture est éteint par le calculateur si une remorque/caravane est tractée.

La défaillance d'un clignotant, de la remorque/caravane également, est signalée par une fréquence plus rapide. Un contrôle n'est donc pas nécessaire.

Un adaptateur pour prise de courant ne doit être utilisé que si une remorque/caravane est tractée. Le retirer après l'avoir détachée!

L'édition en allemand de ces instructions de montage est la seule valable en ce qui concerne les questions juridiques.

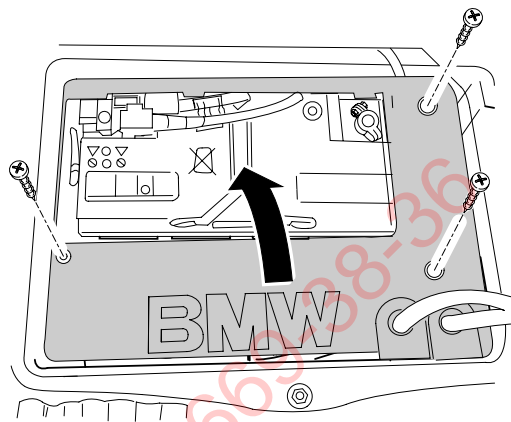
Tous droits de modifications réservés!

## Pose du faisceau électrique, montage de l'appareil de commande

- 1.) Isoler la borne négative de la batterie.
- 2.) Démonter la trappe de malle arrière et sortir la roue de secours.
- 3.) Retirer le tampon borgne (env. au centre de la plaque de serrage). Poser l'extrémité de la prise du faisceau électrique de l'intérieur à travers le trou donnant sur la plaque de support de la prise de courant. Mettre une garniture étanche.
- 4.) Connecter la prise de courant selon le plan d'affectation. Mettre la garniture étanche de la prise en place, assembler la partie intérieure avec le boîtier de la prise et visser sur le support avec les vis fournies.
- 5.) Poser l'autre extrémité munie de la fiche à 12 pôles le long du faisceau de câbles du véhicule et la brancher à la prise centrale du véhicule (sur la droite de la plaque de serrage).
- 6.) Démonter le support de la roue de secours en enlevant les 4 vis. Placer le support vers l'arrière. Veiller à ne pas endommager les câbles. Démontez le couvercle en plastique maintenant visible (voir dessin 1). Ensuite, démontez la plaque de support en plastique qui devient visible (voir dessin 2). Agrafer l'appareil de commande livré sur celle-ci selon le dessin 3. Brancher et verrouiller la prise du faisceau électrique du véhicule sur l'appareil de commande.
- 7.) Fixer les câbles après les avoir posés, avec des agrafes pour câbles.

Remonter les pièces démontées, connecter à nouveau la borne négative de la batterie.

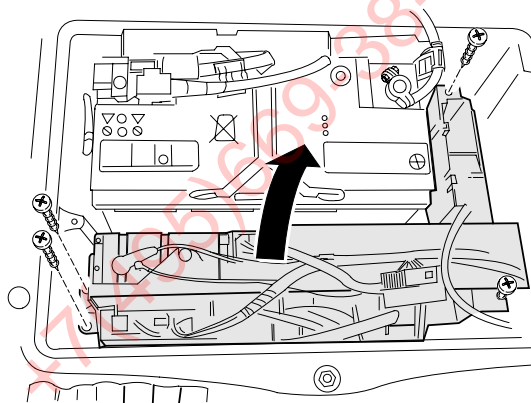
Dessin 1:



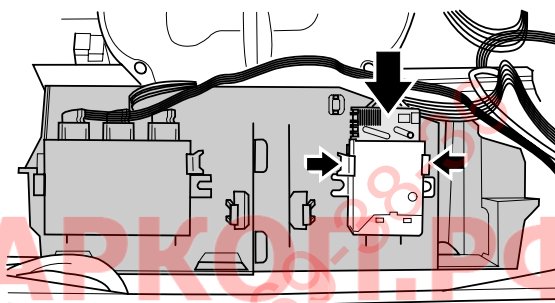


**F**

Dessin 2:



Dessin 3:



### Disposition de la prise à 13 pôles

circuit électrique	câble	contact
clignotant gauche	noir/blanc	1
feu arrière anti-brouillard	blanc	2
masse (circuit électrique 1-8)	marron/blanc	3
clignotant droit	noir/vert	4
feu arrière droit	gris/rouge	5
feu stop	noir/rouge	6
feu arrière gauche	gris/noir	7
phares de recul	vert	8
borne positive constante	rouge	9
câble de charge	–	10
sans fonction	–	11
sans fonction	–	12
masse (circuit électrique 9-12)	marron	13

Vérifier toutes les fonctions avec l'appareil de contrôle approprié (avec des résistances de charge) ou avec une remorque !

## Asennusohjeet

### Vetokoukun sähköosien varustesarja 13-napainen järjestelmä

**Westfalian tilausnro:** 303 137 300 113

**Käyttökohteet:** BMW X5 Eurooppa  
vain ajoneuvoille keskuspistokkeella

Asennusaika noin 40 minuuttia

#### Yleiset ohjeet:

Lue asennusohjeet ennen työn aloittamista.

Poratuista rei'istä tulee poistaa jäysteet ja ne tulee käsitellä suojalakalla.

Sähkölaitteiden asennuksen saavat suorittaa ainoastaan ammattimiehet ja akun tulee olla poiskytkettynä.

Varmista ennen poraamista, että päällysteen takana on tarpeeksi vapaata tilaa.

**Huom.:** Sähköisesti tallennettuja tietoja (autoradio, ajotietokone jne.) voi hävitä.

Käytettäessä perävaunua ohjauslaite kytkee pois vetoauton takasummuvalot.

Yhden vilkkuvalon epäkuntoisuus, oli se vetoauton tai perävaunun, johtaa vilkkumistaajuuden nousuun. Täten muuta vilkunvalvontaa ei tarvita.

Pistorasia-adapteria saa käyttää ainoastaan perävaunun yhteydessä. Se on poistettava perävaunun käytön jälkeen!

Näiden asennusohjeiden saksankielinen versio on määräävä kaikissa oikeustapauksissa.

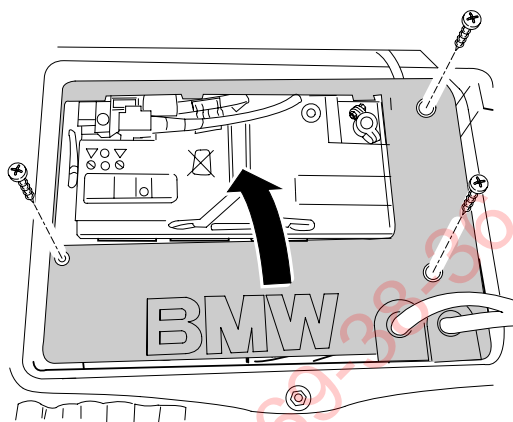
Oikeudet muutoksiin pidätetään!

## Yhdyskaapelin ja ohjausyksikön asennus

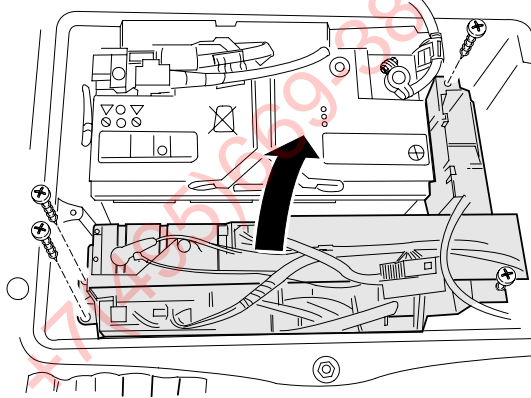
- 1.) Irrottakaa miinusvirtakaapeli akusta.
- 2.) Irroittakaa tavaratilan pohjaluukku ja sen alla oleva vararengas.
- 3.) Poistakaa peitetulppa (takahelmapellin keskikohdan liepeillä). Viekää yhdyskaapelin pistorasian pää sisäkautta rei'än läpi pistorasian pidikepeltiin. Asettakaa tiiviste paikalleen.
- 4.) Kytkekää pistorasia asennuskaavion mukaisesti. Asettakaa pistorasian tiiviste paikalleen, yhdistäkää rasian sisäosa kuoreensa ja kiinnittäkää mukana toimitetuilla ruuveilla pidikkeeseensä.
- 5.) Viekää johtimen toinen pää (12-napainen töpseli) sisäpuolella ajoneuvon johdotusta myöten ajoneuvon keskuspistokkeeseen (takahelmapellissä oikealla) ja yhdistäkää.
- 6.) Irroittakaa vararenkaan pidike ruuvaamalla auki 4 ruuvia. Asettakaa pidike taakse. Varokaa samalla vaurioittamasta johtoja. Irroittakaa nyt nähtävillä oleva muovisuoja (ks. kuva 1). Irroittakaa sen jälkeen näkyviin tuleva muovinen kantolevy (ks. kuva 2). Napsauttakaa siihen mukana toimitettu ohjauslaite kuvan 3 mukaisesti. Yhdistäkää ajoneuvon johdotuksen pistoke ohjauslaitteeseen ja lukitkaa.
- 7.) Sitokaa asennetut johdot kaapelipannoin paikoilleen.

Asentakaa poistetut osat jälleen paikoilleen, yhdistäkää miinusvirtakaapeli jälleen akkuun.

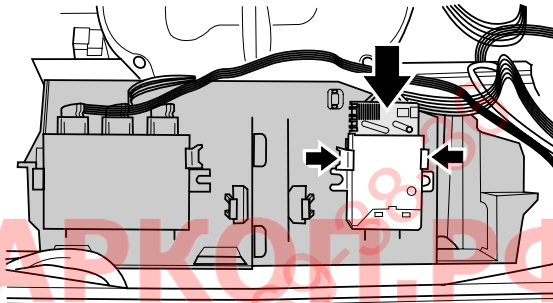
kuva 1:



kuva 2:



kuva 3:



### 13-napaisen sähkörasian asennus

virtapiiri	johto	kontakti
suuntavilkut vasemmalla	musta/valkoinen	1
takasumovalo	valkoinen	2
maadoitus (virtapiirit 1-8)	ruskea/valkoinen	3
suuntavilkut oikealla	musta/vihreä	4
takavalot oikealla	harmaa/punainen	5
jarruvalot	musta/punainen	6
takavalot vasemmalla	harmaa/musta	7
peruutusvalo	vihreä	8
plusvirta	punainen	9
latausjohto	–	10
ei annettu	–	11
ei annettu	–	12
maadoitus (virtapiirit 9-12)	ruskea	13

Testatkaa kaikki toiminnot tarkoitukseen sopivalla laitteella (kuormitusvastuksilla) tai kiinni kytetyllä peräkärnyllä!



## Installation Instructions

### Electrical System for Towing Hitch 13-pin

**Westfalia Order No.:** 303 137 300 113

**Area of Application:** BMW X5 Europe  
Only for vehicles with central contact plug.

Installation time approx. 40 min.

#### General Information:

Before starting work, please read the installation instructions.

The holes drilled must be deburred and then coated with anti-corrosion paint.

The electrical set may only be installed by specially-trained personnel with the battery disconnected.

Please make sure before drilling that there is sufficient clearance behind the trim.

**Important:** Any electronically stored data (car radio, onboard computer etc.) may be lost.

During trailer towing the rear fog light of the pulling vehicle is switched off by the control unit.

The failure of a turn signal, including on the trailer, is indicated by an increase in the flashing frequency. As a result, no additional flashing check is required.

An electrical socket adapter may only be used during trailer towing, and must be removed after trailer towing is completed!

The German version of these installation instructions shall be applicable in event of any legal questions.

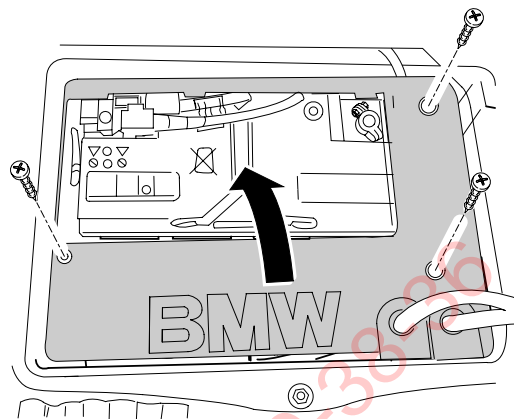
Subject to modification!

## Moving Wire Lane, Installation of Control Unit

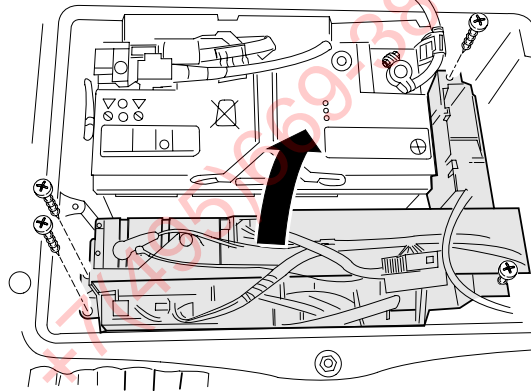
- 1.) Disconnect the negative terminal from the battery.
- 2.) Dismount the boot floor flap and spare wheel.
- 3.) Remove welsh plugs (approx. middle of tail plate). Move wire lane along with socket end from the inside through the hole to the socket support plate. Install seal.
- 4.) Connect socket according to wire grouping plan. Place socket seal, insert inner part with the socket casing and screw onto the holder with the enclosed screws.
- 5.) Move other end of wiring with the 12 pin plug along the vehicle's wiring harness to the central plug of the vehicle (at right side of tail plate) and plug in.
- 6.) Disassemble spare wheel mounting by removing the 4 screws. Place the mounting to the rear. Take care that the wiring is not damaged. Disassemble the plastic cover which is now visible (see drawing 1). Then disassemble the plastic support plate now coming into view (see drawing 2). Clip the supplied control unit onto this following drawing 3. Plug the vehicle wire lane plug onto the control unit and lock.
- 7.) Secure the placed wires with cable binders.

Re-install removed parts, re-connect the battery's negative terminal.

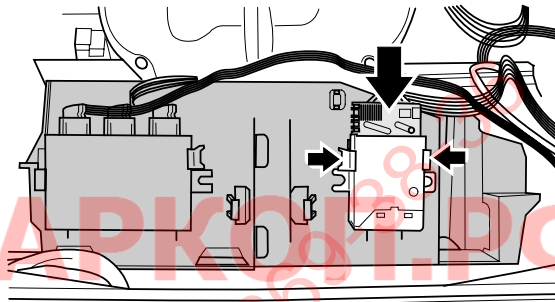
Drawing 1:



Drawing 2:



Drawing 3:



**Allocation of the 13-pin socket**

Circuit	Wire	Contact
Left turn signal lamp	black/white	1
Rear fog lamp	white	2
Earth (circuit 1-8)	brown/white	3
Right turn signal lamp	black/green	4
Right tail light	gray/red	5
Stop light	black/red	6
Left tail light	gray/black	7
Back light	green	8
Continuous positive	red	9
Charge line	–	10
Not assigned	–	11
Not assigned	–	12
Earth (circuit 9 -12)	brown	13

Check all functions with a suitable testing instrument (with load resistance) or with a towed vehicle!



## Οδηγίες τοποθέτησης

### Ήλεκτριή εγκατάσταση για τη σφαιριή εφαλή ζεύξης με στήριγμα 13-πολιή

Westfalia-Αριθ. παραγγελίας: 303 137 300 113

Τομέας εφαρμογής: BMW X5 Europa  
Μόνον για οχήματα με κεντρική πρίζα

Χρόνος μονταρίσματος περίπου 40 λεπτά.

### Γενιές υποδείξεις:

Πριν αρχίσετε την εργασία διαβάστε προσετιά τις οδηγίες τοποθέτησης.

Οι οπές που έχουν ανοιχτεί πρέπει να αθαριστούν από τυχόν γρέζια και στη συνέχεια να περαστούν με προστατευτικό βερνί.

Ή εγκατάσταση του ηλεκτρολογιού υλιού επιτρέπεται να πραγματοποιηθεί μόνο από ειδικευμένο προσωπικό και με αποσυνδεδεμένη την μπαταρία.

Πριν από τη διάνοιξη των οπών ελέξτε παρααλώ, αν υπάρχει πίσω από την επένδυση αρετός ελεύθερος χώρος.

**Προσοχή:** Τα ηλεκτρονιά αποθηκευμένα στοιχεία ( ραδιόφωνο, ηλεκτρονιός υπολογιστής οχήματος, .τ.λ. ) μπορούν να χαθούν.

Κατά την οδήγηση με τρέιλερ το πίσω φως ομίχλης του ρυμουλού οχήματος απενεργοποιείται μέσω της συσκευής ελέγχου.

Ή βλάβη ενός φλας, αόμα και στο τρέιλερ, εμφανίζεται με την αυξημένη συχνότητα αναβοσβήματος. Για τούτο δεν είναι απαραίτητος ανένας πρόσθετος έλεγχος των φλας.

Ένας προσαρμογέας του ρευματοδότη (πρίζα) μπορεί να χρησιμοποιηθεί μόνο ατά την οδήγηση με τρέιλερ. Μετά το πέρας της οδήγησης πρέπει να αφαιρεθεί!

Σε άθε περίπτωση νομής διαφωνίας ισχύει η γερμανόφωνη έδοση αυτών των οδηγιών τοποθέτησης.

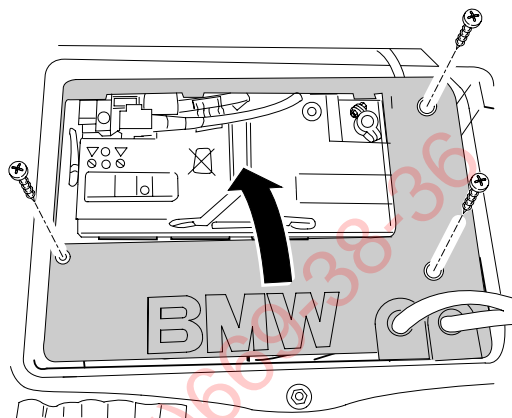
Διατηρούμε το διαίωμα αλλαγών!

## Πέρασμα καλωδίων, συναρμολόγηση συσκευής ελέγχου

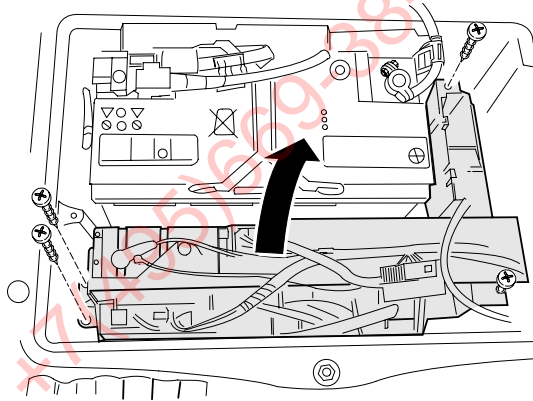
- 1.) Αποσυνδέστε τον αρνητικό πόλο της μπαταρίας.
- 2.) Αποσυναρμολογήστε το δάπεδο του πόρτ-παγκάζ και την ρεζέρβα.
- 3.) Αφαιρέστε το τυφλό πώμα (περίπου κεντρικά στο τελείωμα της πίσω λαμαρίνας). Περάστε την δέσμη καλωδίων με την άκρη της πρίζας από μέσα προς το έλασμα στήριξης της πρίζας μέσα από την τρύπα. Βάλτε το παρέμβυσμα.
- 4.) Συνδέστε την πρίζα σύμφωνα με το σχέδιο συνδεσμολογίας. Εφαρμόστε το παρέμβυσμα της πρίζας, συνδέστε το εσωτερικό τμήμα με το πλαίσιο της πρίζας και συναρμολογήστε στο στήριγμα με τις συνημμένες βίδες.
- 5.) Περάστε και εφαρμόστε το άλλο άκρο του καλωδίου με το 12-πολικό βύσμα εσωτερικά κατά μήκος της δέσμης καλωδίων του οχήματος προς την κεντρική πρίζα (στο τελείωμα της πίσω λαμαρίνας δεξιά).
- 6.) Αποσυναρμολογήστε το στήριγμα της ρεζέρβας αφαιρώντας τις 4 βίδες. Γυρίστε το στήριγμα προς τα πίσω. Προσέχοντας να μην υποστούν ζημιά τα καλώδια. Κατόπιν αποσυναρμολογήστε το πλαστικό κάλυμμα που εμφανίζεται (βλέπε σχέδιο 1). Κατόπιν αποσυναρμολογήστε την πλαστική πλάκα που εμφανίζεται (βλέπε σχέδιο 2). Πάνω σε αυτήν στερεώστε την συσκευή ελέγχου σύμφωνα με το σχέδιο 3. Βάλτε το βύσμα της δέσμης των καλωδίων του οχήματος στην συσκευή ελέγχου και ασφαλίστε.
- 7.) Στερεώστε τα καλώδια που περνάτε με συνδετήρες.

Συναρμολογήστε πάλι τα τμήματα που αφαιρέσατε, ξανασυνδέστε τον αρνητικό πόλο της μπαταρίας.

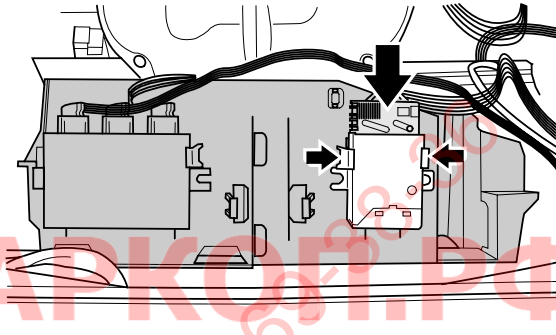
Σχήμα 1:



Σχήμα 2:



Σχήμα 3:



### Σύνδεση της 13-πολικής πρίζας Κύκλωμα Καλώδιο

Κύκλωμα	Καλώδιο	Επαφή
Φλας αριστερά	μαύρο/άσπρο	1
Πίσω φανάρι ομίχλης	λευκό	2
Γείωση (κύκλωμα 1-8)	καφέ/λευκό	3
Φλας δεξιά	μαύρο/πράσινο	4
Πίσω φανάρι, δεξιά	γκρι/κόκκινο	5
Φώτα φρένων	μαύρο/κόκκινο	6
Πίσω φανάρι, αριστερά	γκρι/μαύρο	7
Φώτα όπισθεν	πράσινο	8
Μόνιμο συν	κόκκινο	9
Καλώδιο φόρτωσης μη καθορισμένο	—	10
μη καθορισμένο	—	11
μη καθορισμένο	—	12
Γείωση (κύκλωμα 9-12)	καφέ	13

Ελέξτε όλες τις λειτουργίες με μια κατάλληλη συσκευή ελέγχου (με αντιστάσεις καταπόνησης) ή με ένα ρυμουλκόμενο!



## Istruzioni di montaggio

### Impianto elettrico per il gancio di traino 13 poli

**N. d'ordinazione Westfalia:** 303 137 300 113

**Campo d'impiego:** BMW X5 Europa  
solo per veicoli con spina centrale

Tempo di montaggio circa 40 min

#### Avvertenze generali:

Prima di iniziare i lavori leggere le istruzioni di montaggio.

I fori eseguiti devono essere sbavati e successivamente trattati con vernice protettiva.

Il kit elettrico deve essere installato solo da tecnici specializzati dopo aver scollegato la batteria.

Prima di effettuare i fori controllare che dietro il rivestimento ci sia sufficiente spazio libero.

**Attenzione:** Si possono perdere i dati memorizzati elettronicamente (autoradio, computer di bordo ecc.).

In caso di funzionamento con rimorchio il retronebbia della motrice viene disinserito dalla centralina di comando.

Il guasto di un lampeggiatore, anche del rimorchio, viene segnalato con l'aumento della frequenza di lampeggio. Pertanto non è necessario un ulteriore controllo lampeggiatori.

L'adattatore presa deve essere usato solo durante il funzionamento con rimorchio e deve essere eliminato quando viene sganciato il rimorchio!

Per qualsiasi controversia è valida l'edizione tedesca delle istruzioni di montaggio.

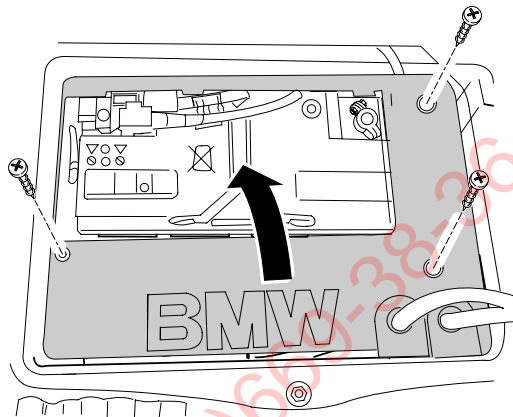
Ci riserviamo modifiche!

## Posa del fascio di conduttori, montaggio della centralina di comando

- 1.) Sconnettere il morsetto negativo dalla batteria.
- 2.) Smontare la copertura del fondo del bagagliaio e la ruota di scorta.
- 3.) Rimuovere i tappi ciechi (situati centralmente sulla lamiera posteriore). Posare il fascio di conduttori con l'estremità della presa all'interno attraverso il foro verso la lamiera portaprese. Montare la guarnizione.
- 4.) Collegare la presa secondo lo schema di assegnazione. Posizionare la guarnizione della presa, connettere la parte interna alla scatola della presa e montarla sul sostegno con le viti in dotazione.
- 5.) Posare e inserire l'altra estremità del cavo con la spina a 12 poli all'interno lungo il canale dei cavi del veicolo fino alla spina centrale del veicolo (sulla lamiera posteriore destra).
- 6.) Smontare la ruota di scorta rimuovendo le 4 viti. Spostare il supporto indietro. Prestare attenzione che i cavi non vengano danneggiati. Smontare la copertura in materiale sintetico ora visibile (vedi schema 1). Smontare quindi la piastra di supporto di materiale sintetico che diventa visibile (vedi schema 2). Su quest'ultima, applicare la centralina di comando compresa nella fornitura seguendo lo schema 3. Collegare e serrare la spina del fascio di conduttori alla centralina di comando.
- 7.) Fissare i cavi posati con le fascette.

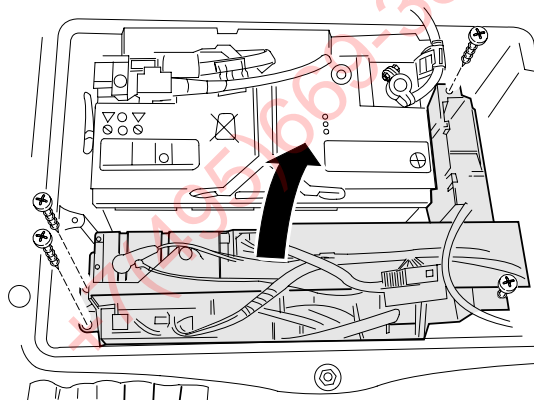
Rimontare i pezzi smontati, ricollegare il morsetto negativo della batteria.

Schema 1:

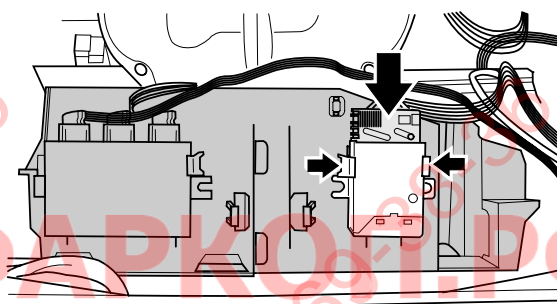


I

Schema 2:



Schema 3:



### Assegnazione della presa a 13 poli

Circuito elettrico	Conduttore	Contatto
Lampeggiatore sinistro	nero/bianco	1
Luce antinebbia posteriore	bianco	2
Massa (circuito 1-8)	marrone/bianco	3
Lampeggiatore destro	nero/verde	4
Luce posizione posteriore destra	grigio/rosso	5
Luce di arresto	nero/rosso	6
Luce posizione posteriore sinistra	grigio/nero	7
Luce di retromarcia	verde	8
Positivo continuo	rosso	9
Linea di carica	–	10
non assegnato	–	11
non assegnato	–	12
Massa (circuito 9-12)	marrone	13

Controllare tutte le funzioni con un apparecchio di controllo adatto (con resistenza di carico) o con un rimorchio!

## Monteringsanvisning

### Elektroanlegg til tilhengerfeste 13-polet

**Westfalia-bestillingsnr.:** 303 137 300 113

**Bruksområde:** BMW X5 Europa  
kun for kjøretøyer med sentralstøpsel

Monteringstid ca. 40 min.

#### Generelle henvisninger:

Vennligst les monteringsanvisningen før du begynner med arbeidet.

Borede hull må avgrades og deretter påføres korrosjonsbeskyttende lakk.

Monteringen av elektrosettet må bare utføres av fagpersonale, med frakoblet batteri.

Før boringen må det kontrolleres at det er nok frirom bak kledningen.

**Advarsel:** Elektronisk lagrede data (bilradio, kjørecomputer osv.) kan gå tapt.

Ved bruk av tilhengeren blir trekkbilens bakre tåkelys koblet ut av styreapparatet.

Svikt i blinklysene, også på tilhengeren, indikeres ved at blinkefrekvensen øker. Dermed er det ikke nødvendig å foreta ytterligere kontroll av blinklysene.

Stikkontaktadapter må bare benyttes når tilhenger er tilkoblet. Etter endt bruk av tilhengeren må denne fjernes!

For alle rettslige spørsmål gjelder den tyske utgaven av denne monteringsanvisningen.

Endringer forbeholdes!



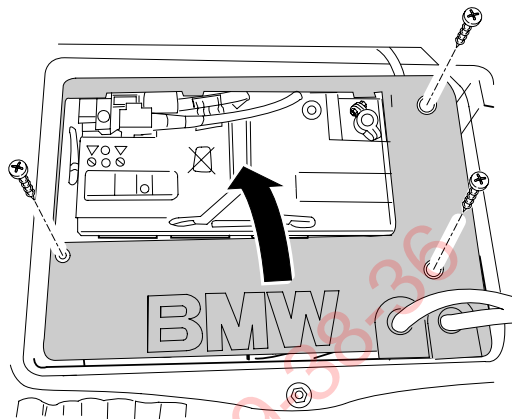
# N

## Legging av ledningsstreng, montering av styreapparat

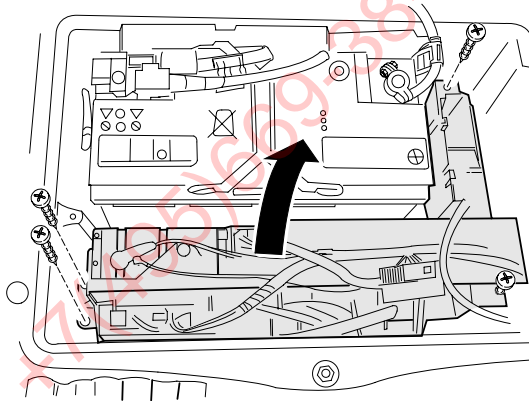
- 1.) Kople fra minusklemmen på batteriet.
- 2.) Demonter gulvdekslet i bagasjerommet og reservehjulet.
- 3.) Fjern blindpluggen (ca. midt i sluttplaten bak). Legg ledningsstrengen med stikkontaktenden gjennom hullet og fram til stikkontakt-holdeplaten fra innsiden. Sett i tetningen.
- 4.) Tilkople stikkontakten i henhold til koplings skjemaet. Plasser stikkontakttetningen, plugg den innvendige delen inn i stikkontakt-huset og monter den på holderen med de vedlagte skruene.
- 5.) Legg den andre ledningsenden med det 12-polede støpslet langs innsiden av kjøretøyets kabeltre fram til kjøretøyets sentralstøpsel (til høyre på bakre sluttplate) og plugg den i.
- 6.) Demonter reservehjulholderen ved å fjerne de 4 skruene. Lagg holderen bakenfor. Pass på at ledningene ikke blir skadet. Demonter det kunststoffdelset som nå blir synlig (se skisse 1). Demonter deretter holdeplaten av kunststoff som nå blir synlig (se skisse 2). Fest (klips) det styreapparatet som fulgte med i leveringen på denne i samsvar med skisse 3. Stikk pluggen på ledningsstrengen inn på styreapparatet og lås den.
- 7.) Fest de utlagte ledningene med kabelbindere.

Monter de demonterte delene igjen, kople til minusklemmen på batteriet igjen.

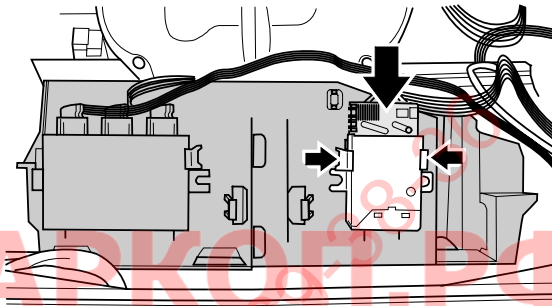
Skisse 1:



Skisse 2:



Skisse 3:



### Den 13-polede stikkontaktens tilordning

Strømkrets	Ledning	Kontakt
Venstre blinklys	svart/hvit	1
Tåke-baklys	hvit	2
Jord (strømkrets 1-8)	brun/hvit	3
Høyre blinklys	svart/grønn	4
Baklys, høyre	grå/rød	5
Bremselys	svart/rød	6
Baklys, venstre	grå/svart	7
Ryggelys	grønn	8
Permanent pluss	rød	9
Ladeledning	–	10
ikke tilordnet	–	11
ikke tilordnet	–	12
Jord (strømkrets 9-12)	brun	13

Test alle funksjoner med et egnet testapparat (med belastningsmotstand) eller med en tilhenger!



## Inbouwhandleiding

### Elektrische installatie voor trekhaak 13-polig

**Westfalia bestelnr.:** 303 137 300 113

**Toepassingsgebied:** BMW X5 Europa  
alleen voor voertuigen met centrale stekker

Montagetijd: ca. 40 min

#### Algemene aanwijzingen:

Lees a.u.b. deze inbouwhandleiding goed door voordat u met de werkzaamheden begint.

Geboorde gaten dienen te worden afgebraamd en vervolgens met corrosiewerende lak te worden behandeld.

Deze elektrische inbouset mag uitsluitend door vakbekwaam personeel geïnstalleerd worden en tijdens de installatiewerkzaamheden moeten de accu-aansluitingen losgenomen zijn.

Gelieve vóór het boren van gaten eerst te controleren dat voldoende vrije ruimte achter de bekleding aanwezig is.

**Let op:** Elektronisch in het (de) geheugen(s) opgeslagen gegevens (autoradio, boordcomputer, etc.) kunnen verloren gaan.

Bij het rijden met aanhangwagen wordt het mistachterlicht van het trekkende voertuig door de elektronische unit uitgeschakeld.

Doordat het uitvallen van een knipperlicht ook op de aanhangwagen door verhoogde knipperfrequentie kenbaar gemaakt wordt, is geen extra knipperlichtcontrole vereist.

Een contactdoos-adapter mag uitsluitend bij het rijden met aanhangwagen gebruikt worden. Na het afkoppelen van de aanhangwagen moet de adapter worden verwijderd!

Voor alle juridische kwesties is de Duitse tekst van deze inbouwhandleiding bindend.

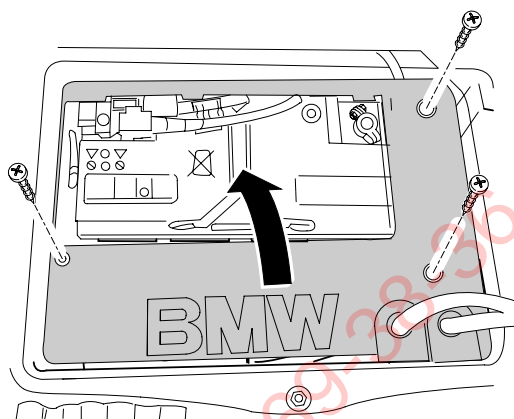
Wijzigingen voorbehouden!

## Bedrading kabelbundel, montage besturingstoestel

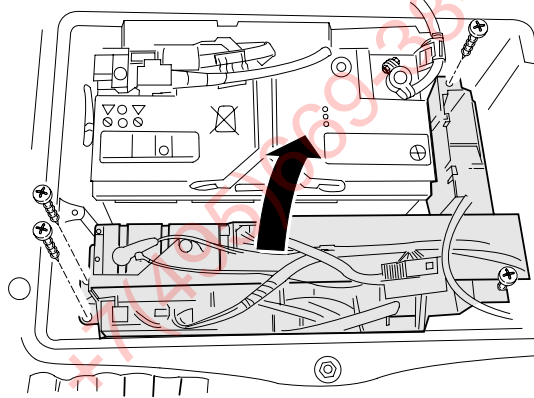
- 1.) Klem de minpool van de accu af.
- 2.) Kofferbakbodemplak en reserverwiel eruitnemen.
- 3.) Blinde stoppen (ongeveer in het midden van de achterwielbeschermer) verwijderen. Kabelbundel met het einde van de contactdoos van binnen door het gat naar de contactdooshouder verleggen. Afdichting monteren.
- 4.) Contactdoos volgens bedradingschema aansluiten. Plaats de contactdoosafdichting, zet het binnenste deel op de contactdooshouder en schroef het met de meegeleverde schroeven aan de houder vast.
- 5.) Het andere kabeleinde met de 12-polige stekker aan de binnenkant van de voertuigkabelboom naar de centrale stekker van het voertuig (aan de rechter achterwielbeschermer) verleggen en erin steken.
- 6.) Reserverwielhouder demonteren, door de vier schroeven eruit te draaien. Houder naar achteren leggen. Let erop dat de leidingen niet beschadigd worden. De nu zichtbare kunststofafdekking (zie schets 1) demonteren. Daarna de zichtbaar wordende kunststofdragerplaat (zie schets 2) demonteren. Hierop volgens schets 3 het meegeleverde besturingstoestel vastclippen. De stekker van de voertuigkabelbundel in het besturingstoestel steken en vergrendelen.
- 7.) Bevestig de aangelegde kabels met kabelbinders.

Bouw gedemonteerde onderdelen weer in, sluit de minklem van de accu weer aan.

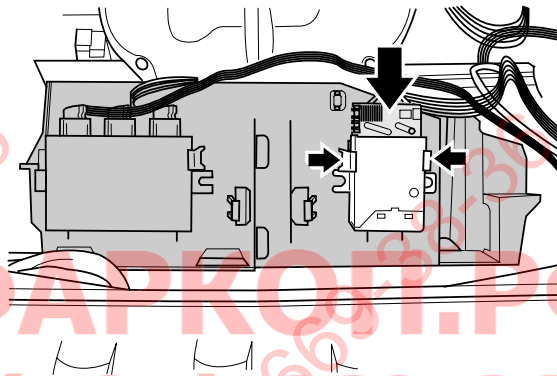
Schets 1:



Schets 2:



Schets 3:



### Toewijzing van de 13 - polige contactdoos

Stroomcircuit	Kabel	Contact
Knipperlicht links	Zwart/wit	1
Mistachterlicht	wit	2
Massa (stroomkring 1-8)	bruin/wit	3
Knipperlicht, links	zwart/groen	4
Achterlicht, rechts	grijs/rood	5
Remlicht	zwart/rood	6
Achterlicht, links	grijs/zwart	7
Achteruitrij-schijnwerper	groen	8
Plusleiding	rood	9
Laadkabel	–	10
Niet toegewezen	–	11
Niet toegewezen	–	12
Massa (stroomkring 9-12)	bruin	13

Controleer alle functies met geschikte controleapparatuur (met belastingsweerstand) of via de aanhanger!

# Monteringsanvisning

## Elsystem för dragkrok 13-polig

**Westfalia beställningsnummer:** 303 137 300 113

**Användningsområde:** BMW X5 Europa  
endast för fordon med centralstickkontakt

Monteringstid ca 40 min

### Allmänna anvisningar:

Läs igenom monteringsanvisningen innan arbetet påbörjas.

Borrade hål måste gradas av och därefter bестrykas med skyddslack.

Installationen av el-satsen får endast genomföras med fränkopplat batteri av fackpersonal.

Innan man borrar, skall man kontrollera att det finns tillräckligt med fritt utrymme bakom inklädnaden.

**Observera:** Elektroniskt lagrade data (bilradio, bildator, etc) kan gå förlorade.

Vid körning med släpvagn kopplas bilens dimbakljus ifrån av styrenheten.

Om en blinker bortfaller, även på släpvagnen, indikeras detta genom ökad blinkfrekvens. Därför är ingen extra blinkerkontroll nödvändig.

En eluttagsadapter får endast användas vid körning med släpvagn. När man inte längre kör med släpvagnen skall man ta bort adaptern!

Normgivande för alla rättsfrågor är den tyska utgåvan av denna monteringsanvisning.

Med förbehåll för ändringar!

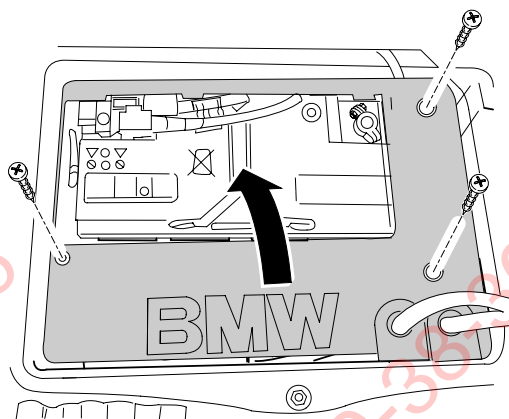
# S

## Ledningsdragning, montering av styrdon

- 1.) Tag av minusklämman från batteriet.
- 2.) Bagageutrymmets golvlucka och reservhjulet demonteras.
- 3.) Blindpropp (ca. i mittläge på bakre avslutningsplåt) avlägsnas. Ledningssträng med stickdosände dras inifrån genom hålet till stickdosehållplåten. Tätningen sätts in.
- 4.) Stickdosan ansluts enligt beläggningsschema. Placera stickdosetätningen, stick ihop innerdelen med stickdosehuset och skruva fast på hållaren med de medföljande skruvarna.
- 5.) Andra ledningsändan med den 12-polig stickkontakten dras utefter fordonskabelsträngen fram till fordonets centralstickkontakt (vid bakre avslutningsplåten höger) och sticks in.
- 6.) Reservhjulshållanordning demonteras, därigenom att de 4 skruvarna avlägsnas. Hållanordningen läggs bakåt. Tillse att ledningarna inte skadas. Den nu synliga plasttäckningen (se skiss 1) demonteras. Därefter demonteras den synligt blivande plastbärrarplatta (se skiss 2). På denna knäpps det medlevererade styrdonet enligt skiss 3. Fordonsledningssträngens stickkontakt sticks in på styrdonet och låses.
- 7.) Gör fast ledningarna med buntband.

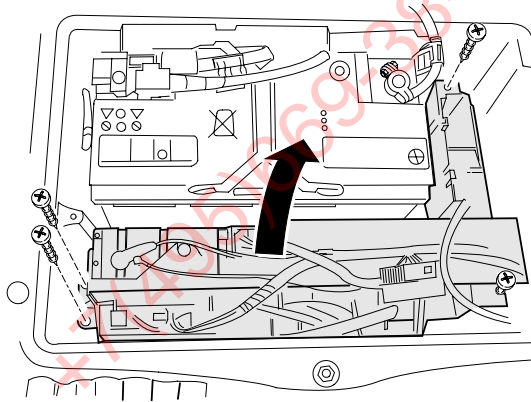
Delar som avlägsnats skall sättas tillbaka, anslut minusklämman till batteriet igen.

Skiss 1:

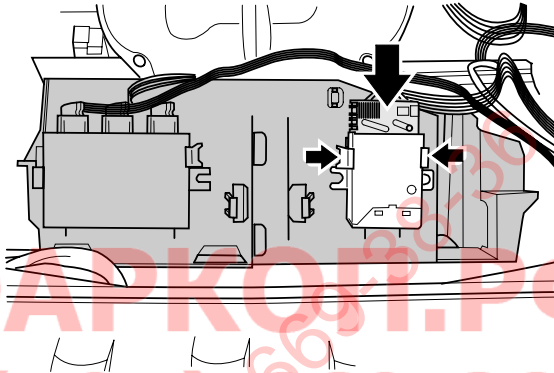




Skiss 2:



Skiss 3:



### Kabelschema för 13 - polig stickdosa

Strömkrets	Ledning	Kontakt
Blinkljus vänster	svart/vit	1
Dimbakljus	vit	2
Jord (strömkrets 1-8)	brun/vit	3
Blinkljus höger	svart/grön	4
Bakljus höger	grå/röd	5
Bromsljus	svart/röd	6
Bakljus vänster	grå/svart	7
backljus	grön	8
Pluspolkabel	röd	9
Laddningsledning	–	10
Ej använd	–	11
Ej använd	–	12
Jord (strömkrets 9-12)	brun	13

Kontrollera alla funktioner med ett passande provningsinstrument (med belastningsmotstånd) eller med hjälp av en släpvagn!

**PL**

## **Instrukcja montażu**

### **Instalacja elektryczna haka holowniczego 13-żyłowa**

**Nr zamówieniowy firmy Westfalia:** 303 137 300 113

**Zakres stosowania:** BMW X5 Europa  
dotyczy tylko pojazdów z wtyczką centralną

Czas montażu około 40 min.

#### **Zalecenia ogólne:**

Przed rozpoczęciem pracy należy przeczytać instrukcję montażu.

Wywiercone otwory należy oczyścić z wiórów a następnie pomalować lakierem ochronnym.

Instalacja zestawu elektrycznego może zostać przeprowadzona wyłącznie przez personel specjalistyczny przy odłączonych zaciskach akumulatora.

Przed przystąpieniem do wiercenia należy sprawdzić czy za obudową znajduje się wystarczająca wolna przestrzeń.

**Uwaga:** Zgromadzone w pamięci dane elektroniczne (radio samochodowe, komputer podkładowy, itp.) mogą zostać skasowane.

W trakcie holowania przyczepy tylne światła przeciwmgielne samochodu są wyłączone przez urządzenie sterujące.

Awaria światła kierunkowskazu, również przyczepy, jest wskazywana poprzez zwiększenie częstotliwości migania wskaźnika kierunkowskazu. Z tego względu nie wymagane jest stosowanie dodatkowej kontroli migaczy.

Przystawkę gniazda wtykowego wolno stosować tylko w czasie jazdy z przyczepą. Po zakończeniu jazdy z przyczepą należy ją usunąć!

W przypadku wystąpienia wątpliwości prawnych miarodajne jest niemieckojęzyczne wydanie niniejszej instrukcji montażu.

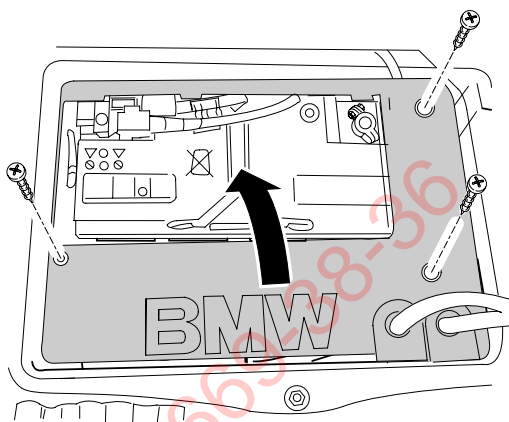
Zastrzega się możliwość wprowadzania zmian!

## Przeprowadzenie połączenia kablowego, montaż urządzenia sterującego

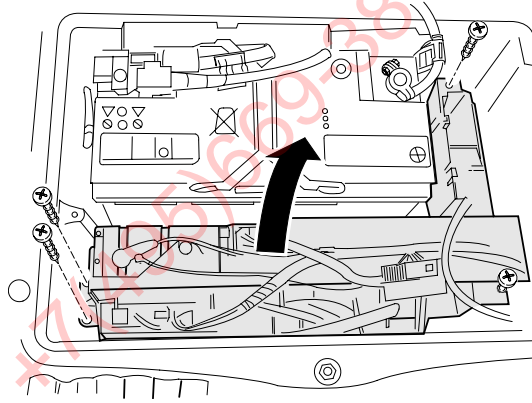
- 1.) Odłączyć zacisk ujemny od baterii.
- 2.) Wybudować osłonę dna bagażnika i koło zapasowe.
- 3.) Usunąć zatyczkę (blisko środka blachy tylnego pasa). Przeprowadzić stronę gniazdka przewodu kablowego od wewnątrz przez otwór do blaszki uchwytywnej gniazdka. Wsadzić uszczelkę.
- 4.) Podłączyć gniazdko według schematu połączeń. Umieścić uszczelnienie gniazdka, połączyć część wewnętrzną z obudową gniazdka i za pomocą załączonych śrub przykręcić ją do uchwyty.
- 5.) Drugi koniec przewodu z wtyczką 12-biegunową przeprowadzić we wnętrzu zgodnie z wiązką kablową pojazdu do centralnego gniazdka pojazdu (po prawej stronie blachy tylnego pasa) i podłączyć go.
- 6.) Zdemontować uchwyt koła zapasowego odkręcając 4 śruby. Położyć uchwyt do tyłu. Przestrzegać, aby przewody nie zostały uszkodzone. Zdemontować osłonę z tworzywa (patrz szkic 1), która teraz jest widoczna. Następnie zdemontować ukazującą się płytkę nośną z tworzywa (patrz szkic 2). Przymocować do niej załączone urządzenie sterujące zgodnie ze szkicem 3. Podłączyć wtyczkę przewodów kablowych pojazdu do urządzenia sterującego i zaryglować ją.
- 7.) Przymocować przeprowadzone przewody wiąznikami do kabli.

Zamontować wszystkie zdemontowane części i podłączyć ujemny zacisk baterii.

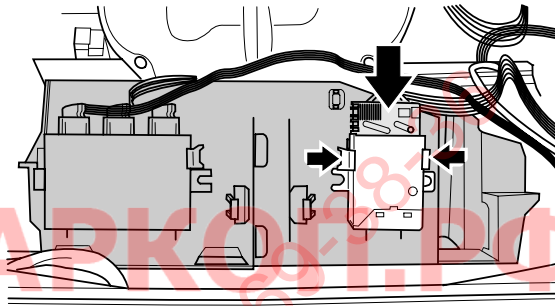
Szkic 1:



Szkic 2:



Szkic 3:



### Obłożenie 13 - biegunowego gniazdka

#### Obwód elektryczny

#### Przewód

#### Zestyk

lewa lampa migowa	czarny/biały	1
lampa pozycyjna przeciwmgłowa	biały	2
masa (obwód elektryczny 1-8)	brązowy/biały	3
prawa lampa migowa	czarny/zielony	4
prawa lampa pozycyjna	szary/czerwony	5
światło hamulcowe	czarny/czerwony	6
lewa lampa pozycyjna	szary/czarny	7
światło jazdy wstecz	zielony	8
stały plus	czerwony	9
przewód do ładowania	--	10
nie używany	--	11
nie używany	--	12
masa (obwód elektryczny 9-12)	brązowy	13

Sprawdzić wszystkie funkcje za pomocą nadającego się do tego przyrządu kontrolnego (z opornością obciążenia) lub za pomocą przyczepy!