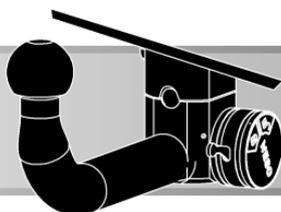


WESO



ORIS

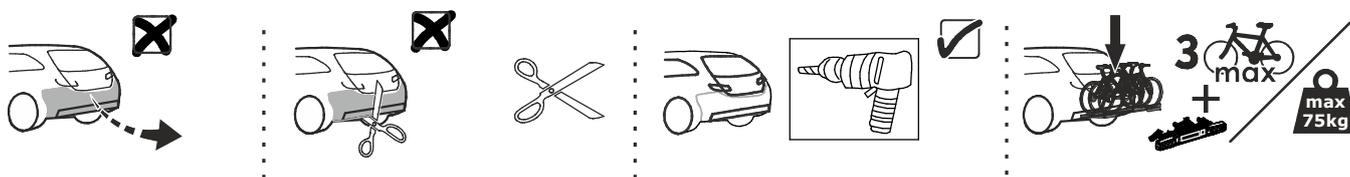
ACPS

©RUN

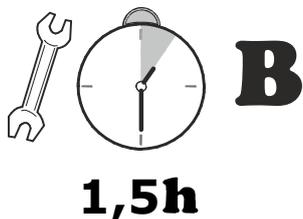
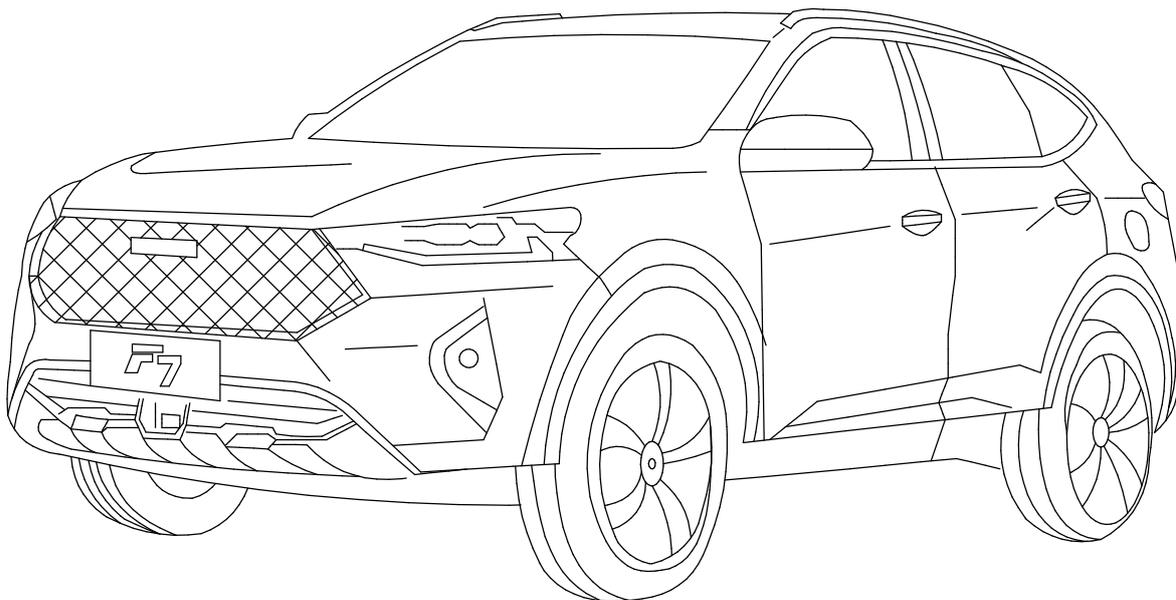
**Тягово-сцепное устройство 3325
с шаровым узлом типа А/
Towbar 3325 with ball type A
Without E-set/Без электрики
Partnumber/Артикул: 3325-A**

Naval F7/F7x

2019-...



Порядок установки
Fitting instruction



Date: 03-2020
Version: 01

www.ACPS-Automotive.ru

Пожалуйста, сохраняйте настоящую инструкцию в течение всего срока службы ТСУ.



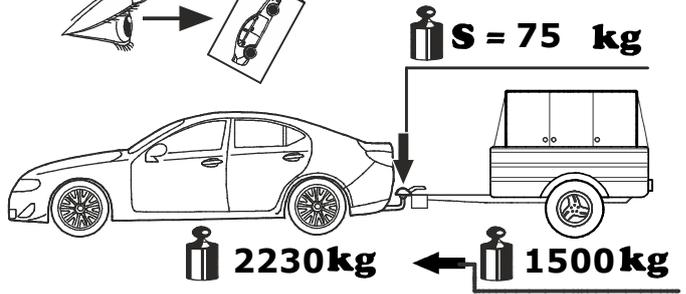
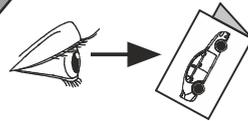


$$D = \frac{\text{MAX KG} \times \text{MAX KG}}{\text{MAX KG} + \text{MAX KG}} \times 0,00981 \leq D$$



MAX KG + MAX KG

Weight(масса) = 20,4 KG



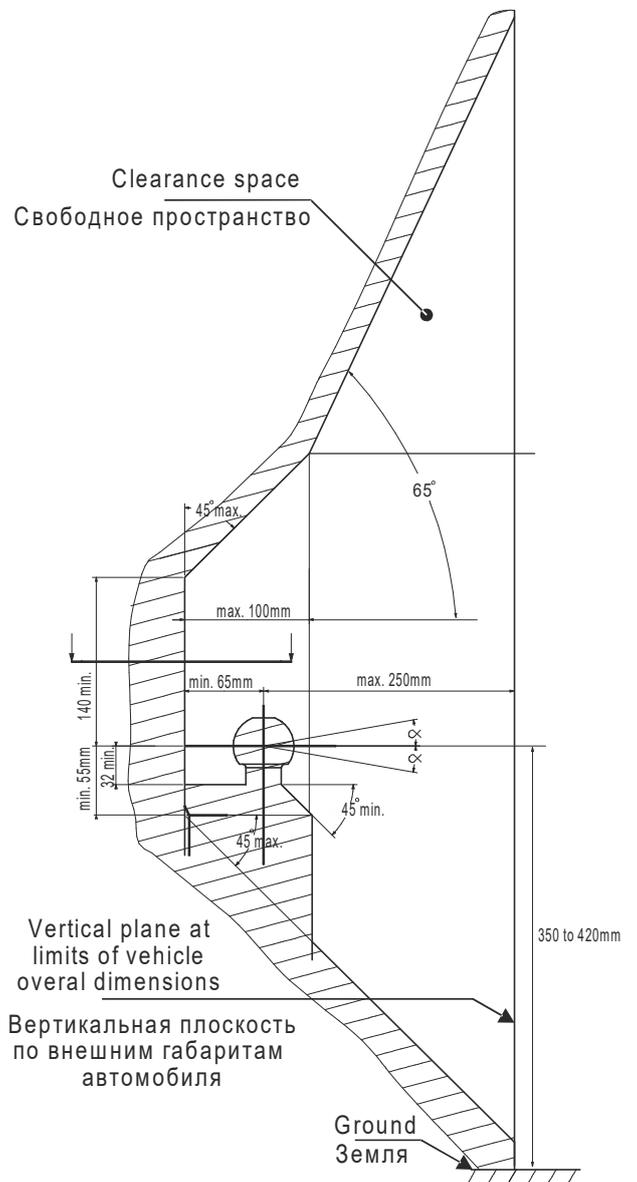
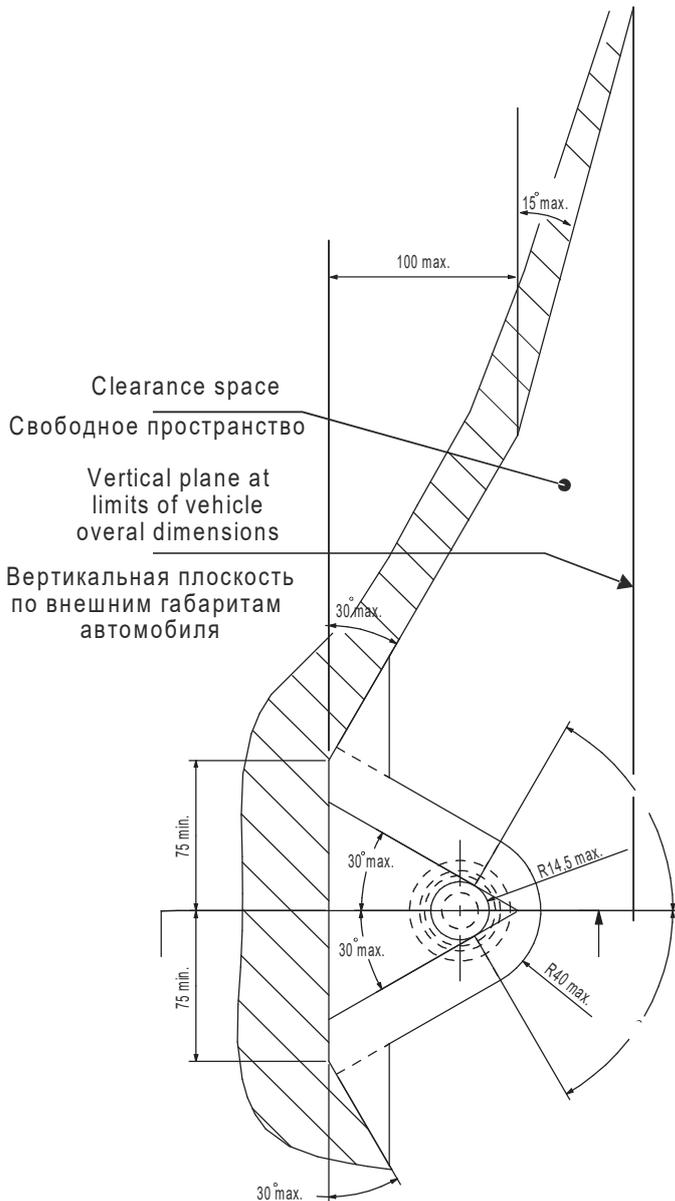
D = 8,79 kN

GB The clearance specified in appendix VII, diagram 25 of guideline ECE-R 55 must be guaranteed.

RU Необходимо обеспечить данные свободного пространства, предписанные для размещения тягового шара в приложении VII директивы ECE-R 55.

GB At laden weight of the vehicle

RU В случае нагруженного автомобиля



Производитель гарантирует, что данное изделие по используемым материалам, применяемой технологии производства и другим показателям, соответствует образцам, прошедшим испытания на прочность, и отвечает общим техническим требованиям Правил ЕЭК ООН N 55-01 и ТУ 29.32.30—002—94514952—2018. Во избежание возможных ошибок, перед установкой внимательно ознакомьтесь с инструкцией по монтажу и возможностью применения данного ТСУ к Вашему автомобилю.

ПРАВИЛА ЭКСПЛУАТАЦИИ И ТЕХНИЧЕСКОГО ОБСЛУЖИВАНИЯ

1. Техническое обслуживание ТСУ заключается в периодическом осмотре болтовых соединений ТСУ с автомобилем, крепления приборов электрооборудования и состояния окрашенной поверхности ТСУ. В целях предотвращения появления коррозии ТСУ необходимо содержать в чистоте от коррозионно-активных материалов (дорожная соль, грязь и влага). При обнаружении царапин, сколов поврежденное место необходимо обработать восстанавливающей краской, либо обратиться в сервисную службу.
2. Если автомобиль эксплуатируется без прицепа необходимо сцепной шар покрыть защитной смазкой и надеть защитный колпак. При сцепке прицепа с автомобилем шар должен быть смазан консистентной смазкой.
3. После фиксации сцепной головки прицепа на шаре ТСУ осуществлять страховочную связь прицепа с автомобилем, используя петлю на ТСУ для крепления страховочных цепей.
4. После пробега 1000 км с прицепом проверить затяжку всех резьбовых соединений ТСУ.
5. Не допускается буксировка прицепов и автомобилей полная масса которых, превышает разрешенную массу буксируемого ТС, указанную заводом-изготовителем транспортного средства либо производителем фаркопа (что меньше), и со скоростью, превышающей ограничение для буксировки. Перегрузка может привести к повреждению автомобиля и/или ТСУ. Такая перегрузка, в крайнем случае, может привести к отцеплению буксируемого автоприцепа, что может стать причиной серьезного ДТП и причинить вред пассажирам автомобиля и пешеходам.
6. **Запрещено:** использование фаркопа для выдергивания застрявшего автомобиля (прицепа).
7. Если сцепной крюк фаркопа перекрывает номерной знак автомобиля, необходимо снимать его (сцепной крюк) в случаях, когда автомобиль не буксирует прицеп.
8. Не допускается эксплуатация ТСУ при наличии трещин в сварных швах, серьезных повреждений, вмятин и разрывов металла на деталях ТСУ.
9. В случае движения автомобиля с прицепом в условиях бездорожья максимально допустимая нагрузка на ТСУ снижается на 50% от заявленной заводом-изготовителем нагрузки, скорость движения не должна превышать 30 км/ч.

ГАРАНТИЙНЫЕ ОБЯЗАТЕЛЬСТВА

1. ООО «Эй-Си-Пи-Эс Автомотив» гарантирует безотказную работу ТСУ в течение 24 месяцев со дня установки в специализированной мастерской, при условии его эксплуатации в полном соответствии с настоящей инструкцией, кроме случаев, когда ТСУ использовали не по назначению (в том числе перегруз).
2. Любые претензии принимаются во внимание только при наличии заполненного заказ-наряда или свидетельства об установке с печатью автомастерской или подписью установщика и двух этикеток с упаковки, с указанием контрольной массы ТСУ и коробки.
3. Изготовитель оставляет за собой право на изменение конструкции ТСУ, поэтому некоторые изменения, не ухудшающие его прочностные и потребительские качества, могут быть не отражены в настоящей инструкции.
4. ООО "Эй-Си-Пи-Эс Автомотив" гарантирует установку фаркопа на автомобиль модельного года, указанного в руководстве по установке. Производитель не гарантирует установку фаркопа на рестайлинговую (модернизированную) версию автомобиля. Претензии по таким случаям не принимаются.
5. Предприятие не несет ответственность за безопасность и надежность работы ТСУ в случае возникновения любых дефектов продукта в результате его использования не по назначению, включая перегрузку, некорректного монтажа, внесения потребителем изменений в его конструкцию, а также в случаях замены болтов и гаек с классом прочности ниже 8.8.

Если в результате эксплуатации или аварии поврежден какой-либо элемент ТСУ, дальнейшая его эксплуатация строго ЗАПРЕЩЕНА!

Изделие изготовлено в соответствии с ТУ29.32.30—002—94514952—2018 и признано годным к эксплуатации

Штамп ОТК

Дата изготовления

СВИДЕТЕЛЬСТВО ОБ УСТАНОВКЕ

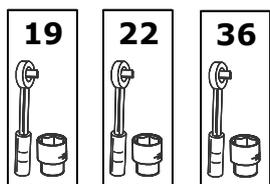
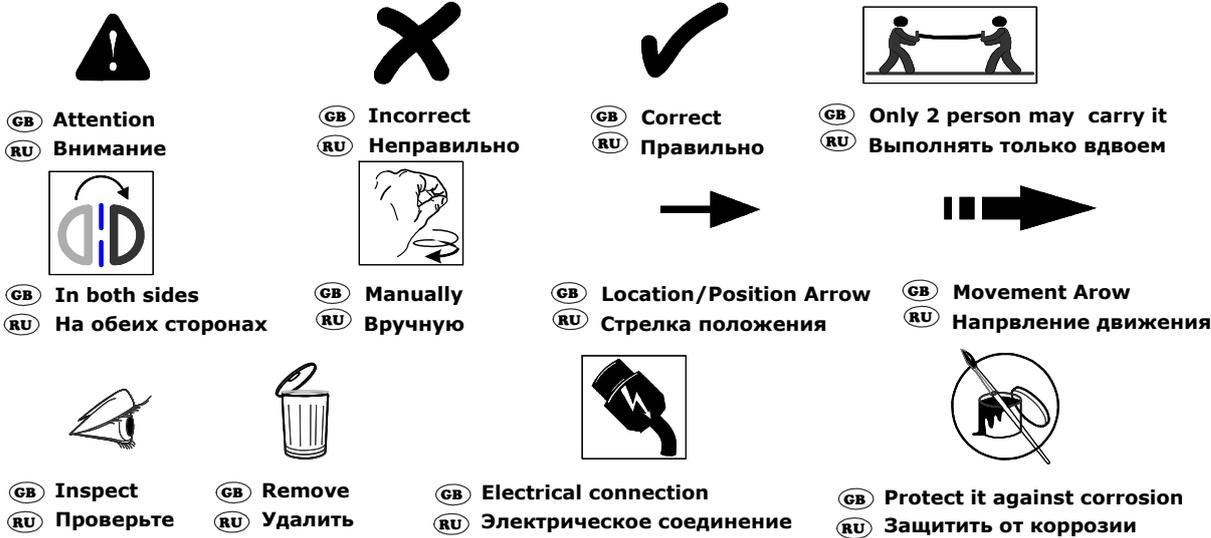
ТСУ установлено на автомобиль: Модель VIN

Мы, как установщики ТСУ на данное транспортное средство подтверждаем, что точки крепления установки ТСУ на кузове автомобиля, а также процесс установки отвечаю т требованиям схемы монтажа, указанной в данной инструкции по монтажу.

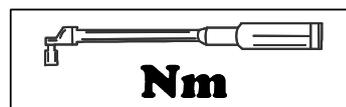
М.П.

Дата установки

Подпись



GB Tools required
RU Необходимые инструменты



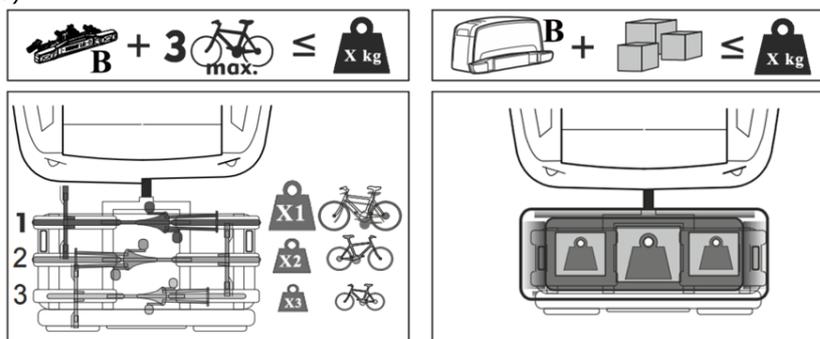
GB Tightening torque
RU Момент затяжки



ВНИМАНИЕ: при использовании ТСУ для транспортировки багажной системы/багажник (велокрепление, мотоцикл, автобокс, грузовая платформа) необходимо учитывать, что центр масс багажника смещен относительно оси шарового наконечника, что вызывает дополнительные нагрузки. Поэтому общая полная масса багажной системы (багажник + груз) не должна превышать значений, указанных в таблице;

| S Вертикальная расчетная нагрузка на шар ТСУ по паспорту (не более), кг. | X Максимально допустимая масса загруженной багажной системы (масса багажника + груз), кг. |
|---|--|
| 50 | 42 |
| 75 | 58 |
| 100 | 66 |
| 120 | 72 |
| 150 | 82 |

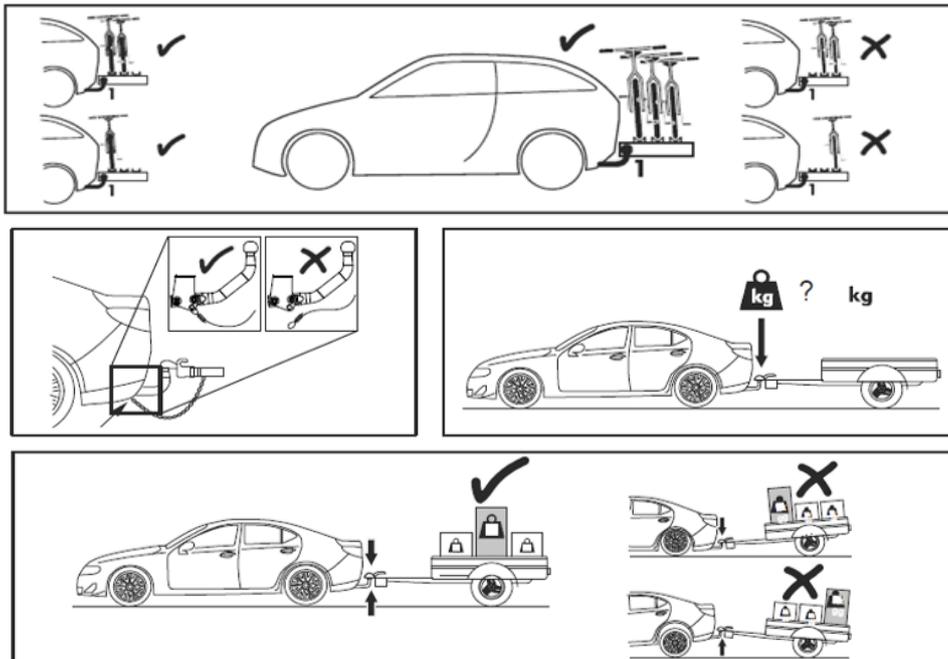
ВНИМАНИЕ: Категорически запрещается превышать Максимально допустимую массу загруженной багажной системы (багажник + груз).



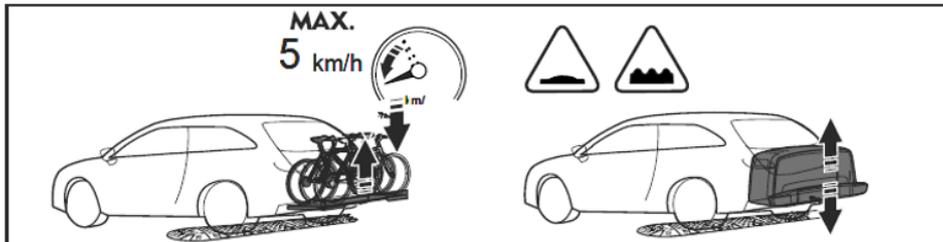
ВНИМАНИЕ: Соблюдайте следующие рекомендации при использовании велокрепления.

| S Вертикальная расчетная нагрузка на шар ТСУ по паспорту (не более), кг. | B Масса багажной системы (не более), кг | X1 Масса первого велосипеда (не более), кг | X2 Масса второго велосипеда (не более), кг | X3 Масса третьего велосипеда (не более), кг | X Максимально допустимая масса загруженной багажной системы (не более), кг. |
|--|--|---|---|--|---|
| 50 | 22 | 20 | - | - | 42 |
| 75 | 22 | 20 | 16 | - | 58 |
| 100 | 22 | 20 | 16 | 8 | 66 |
| 120 | 22 | 20 | 16 | 14 | 72 |
| 150 | 22 | 20 | 20 | 20 | 82 |

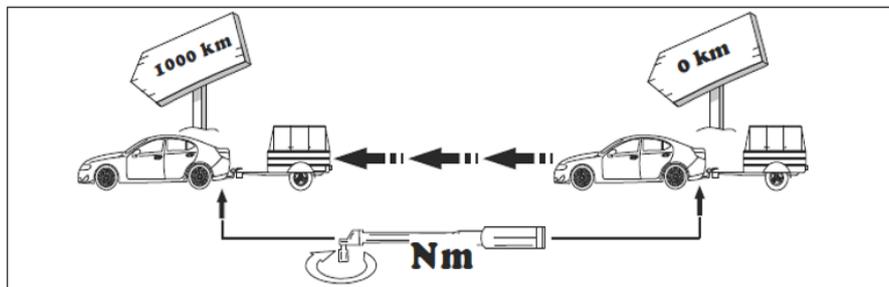
ВНИМАНИЕ: Правильно распределяйте перевозимый груз! Надежно закрепляйте груз! Всегда применяйте страховочные системы!



ВНИМАНИЕ: В процессе движения по дорогам общего пользования, неровностям соблюдайте скоростной режим! Во время остановок проверяйте крепление багажной системы!



ВНИМАНИЕ: Вовремя выполняйте техническое обслуживание устройств в соответствии с рекомендациями в инструкциях.



ВНИМАНИЕ: Храните документацию в доступном месте!





- GB Attention
- D Achtung
- H Figyelem
- F Attention
- I Attenzione
- NL Let op
- E Atención
- FIN Huomio
- S Varning
- N Pass på
- CZ Pozor
- PL Uwaga
- RU Внимание
- DK Bemærk



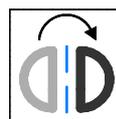
- GB Incorrect
- D Falsch
- H Helytelen
- F Incorrect
- I Sbagliato
- NL Fout
- E Incorrecto
- FIN Väärä
- S Fe
- N Feil
- CZ Špatně
- PL Nieprawidłowo
- RU Неправильно
- DK Forkert



- GB Correct
- D Richtig
- H Helyes
- F Correct
- I Giusto
- NL Goed
- E Correcto
- FIN Oikea
- S Rätt
- N Riktig
- CZ Správně
- PL Prawidłowo
- RU Правильно
- D Rigtig



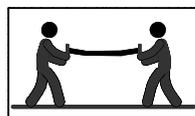
- GB Inspect
- D Überprüfen
- H Vizsgál'a meg
- F Examiner
- I Esaminare
- NL Controleren
- E Revise
- FIN Tutki
- S Kontrollera
- N Undersøk
- CZ Prohlédnout
- PL Należy sprawdzić
- RU Проверьте
- D Undersøg



- GB In both sides
- D Auf beiden Seiten
- H Mindkét oldalon
- F Tous les deux côtés
- I Su entrambi i lati
- NL Aan beide kanten
- E En ambos lados
- FIN Molempi sivu
- S På båda sidorna
- N På begge sider
- CZ Na obou stranách
- PL Z obu stron
- RU На обеих сторонах
- D På begge sider



- GB Manually
- D Mit manueller Kraft
- H Kézi erővel
- F À la main
- I Con forza manuale
- NL Met de hand
- E A mano
- FIN Kädenvoimalla
- S Manuellt
- N Bruk bare håndkraft
- CZ Ručně
- PL Ręcznie
- RU Вручную
- D Med manuel kraft



- GB Only 2 persons may carry it
- D Nur zu zweit ausführen
- H Csak két személy végezheti el
- F Tous'ours s'y mettre de deux
- I Da eseguire soltanto in due
- NL Alleen met 2 personen uitvoeren
- E Operación que requiere dos personas
- FIN Kahden hengen tehtävä
- S Utför endast av två personer
- N Må utføres av to personer
- CZ Provádět jen ve dvou
- PL Wykonywać tylko w dwie osoby
- RU Выполнять только вдвоем
- DK Skal udføres af to personer



- GB Remove
- D Entsorgen
- H Távolítsa el
- F Rebuter
- I Smaltire i rifiuti
- NL Weggooien
- E Tratamiento de residuos
- FIN Poista
- S Ta hand om avfallet
- N Ta hånd om avfallet
- CZ Vyhodit
- PL Usunąć jako odpad
- RU Удалить
- D A fald



- GB Location/Position Arrow
- D Positionspfeil
- H Helyzetjelző nyíl
- F Flèche de Position
- I Freccia di posizione
- NL Lokatie-/positiepijl
- E Flecha de posición
- FIN Asentonuoli
- S Positionpil
- N Po is'onspil
- CZ Šipka na pozici
- PL Strzałka położenia
- RU Стрелка положения
- DK Lokaliseringspil



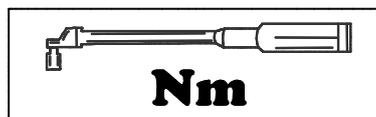
- GB Movement Arrow
- D Bewegungspfeil
- H Mozgásirányjelző nyíl
- F Flèche de mouvement
- I Freccia di movimento
- NL Richtingspijl
- E Flecha de movimiento
- FIN Liikesuuntanuoli
- S Rörelsepil
- N Bevegelsespil
- CZ Šipka pohybu
- PL Strzałka kierunku ruchu
- RU Стрелка хода
- D Bevægelsespil



- GB Electrical connection
- D Elektroanschluss
- H Elektromos csatlakozás
- F Connexion électrique
- I Collegamento elettrico
- NL Elektrische aansluiting
- E Conexión eléctrica
- FIN Sähkö iitäntä
- S Elektrisk anslutning
- N Elektrisk kontakt
- CZ Elektrické připojení
- PL Podłączenie do prądu
- RU Электрическое соединение
- D Elektrisk forbindelse

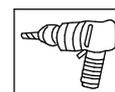
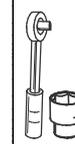


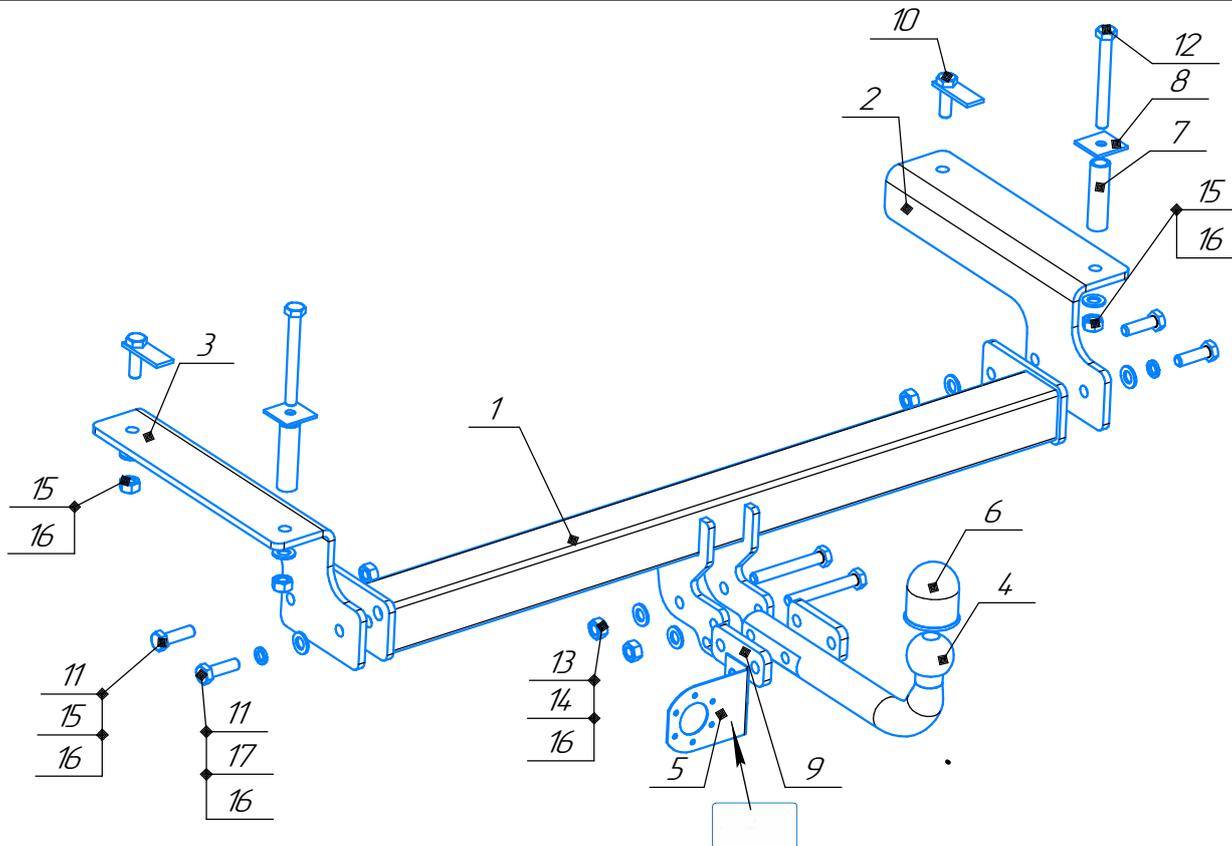
- GB Protect it against corrosion
- D Gegen Korrosion schützen
- H Véd'e korrózió ellen
- F Protéger contre la corrosion
- I Proteggere dalla corrosione
- NL Beschermen tegen corrosie
- E Proteger contra la corrosión
- FIN Suoja ruostumisesta
- S Skydda mot korrosion
- N Beskytt mot korrosion
- CZ Chránit proti korozi
- PL Chronić przed korozją
- RU Защищать от коррозии
- DK Elektrisk forbindelse



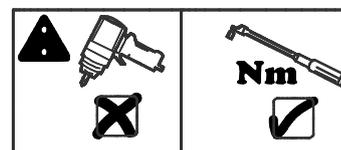
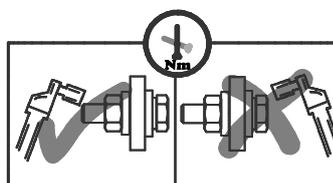
- GB Tools Required
- D Benötigte Werkzeuge
- H Szükséges szerszámok
- F Outils requis
- I Strumenti necessari
- NL Benodigd gereedschap
- E Herramientas requeridas
- FIN Tarvittavat työkalut
- S Nödvändiga verktyg
- N Nødvendige værktø
- CZ Potřebné nástroje
- PL Potrzebne narzędzia
- RU Необходимые инструменты
- DK Nødvendige værktø'er

19

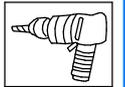
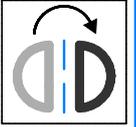
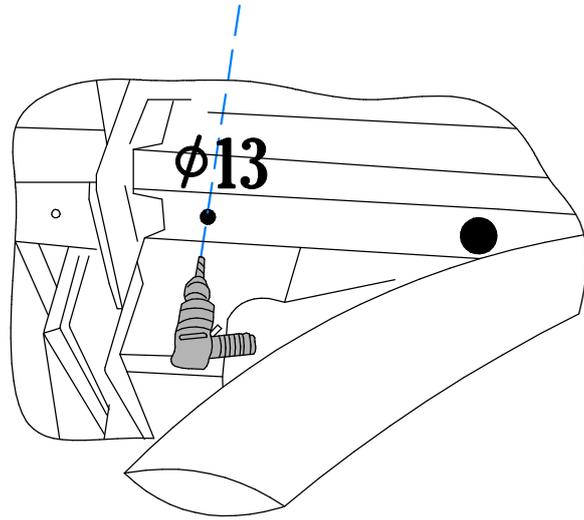
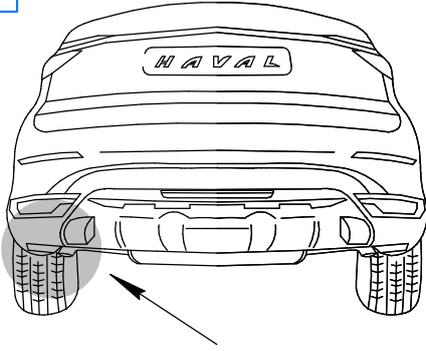




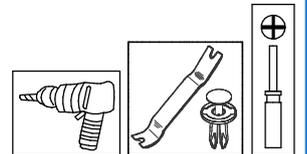
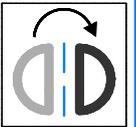
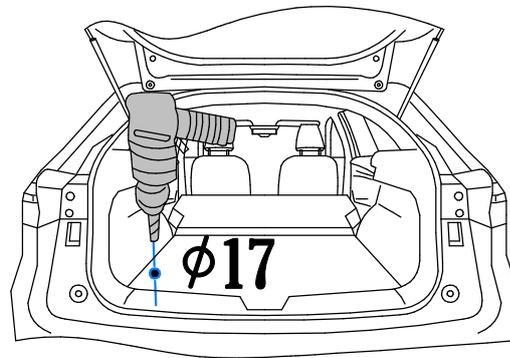
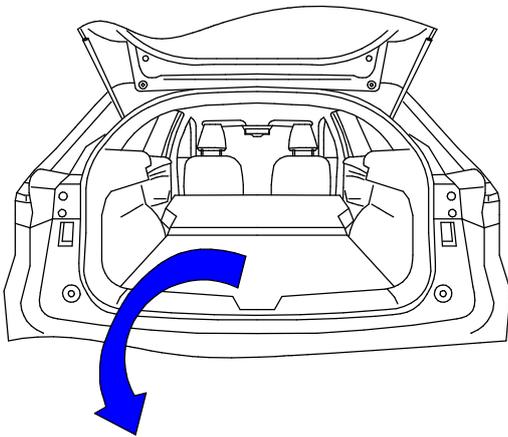
| | | | | | | | | | | | |
|---|--|--|----|----|--|---|-----|------|----|-----|----|
| 1 | | 3325.01.00.00.00СБ Балка в сборе | 1x | 7 | | БАФ 0090 Втулка (φ16x1,5)L=77 мм | | | | 2x | |
| 2 | | 3325.00.00.00.01 Кронштейн правый | 1x | 8 | | БАФ 0301 Шайба40x40x3 | | | | 2x | |
| 3 | | 3325.00.00.00.01-01 Кронштейн левый | 1x | 9 | | VH0112-00-01 Пластина дистанционная S=10 мм | | | | 2x | |
| | | | | 10 | | 6760.03.00.00.00 Пластина закладная M12 | | | | | 2x |
| | | | | 11 | | Болт M12x40 | 8.8 | 83Нм | 4x | | |
| 4 | | Шар VH 8887 | 1x | 12 | | Болт M12x110 | 8.8 | 83Нм | | 2x | |
| 5 | | БАФ-0168 Кронштейн розетки | 1x | 13 | | Болт M12x1,25x90 | 8.8 | 83Нм | | 2x | |
| 6 | | Колпачок на шар 022104 | 1x | 14 | | Гайка M12x1,25 с/контр | 8.0 | 83Нм | | 2x | |
| | | Паспорт на ТСУ | 1x | 15 | | Гайка M12 с/контр | 8.0 | 83Нм | | 6x | |
| | | | | 16 | | Шайба12 | | | | 10x | |
| | | | | 17 | | Шайба12 пружин. | | | | 2x | |



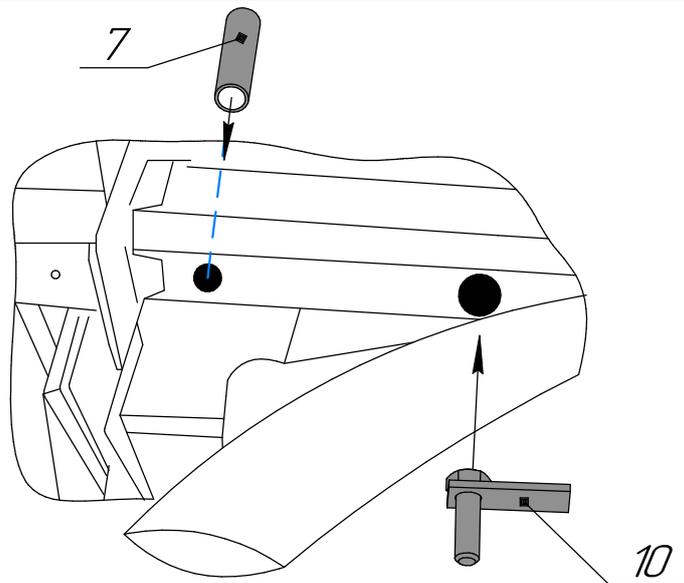
1

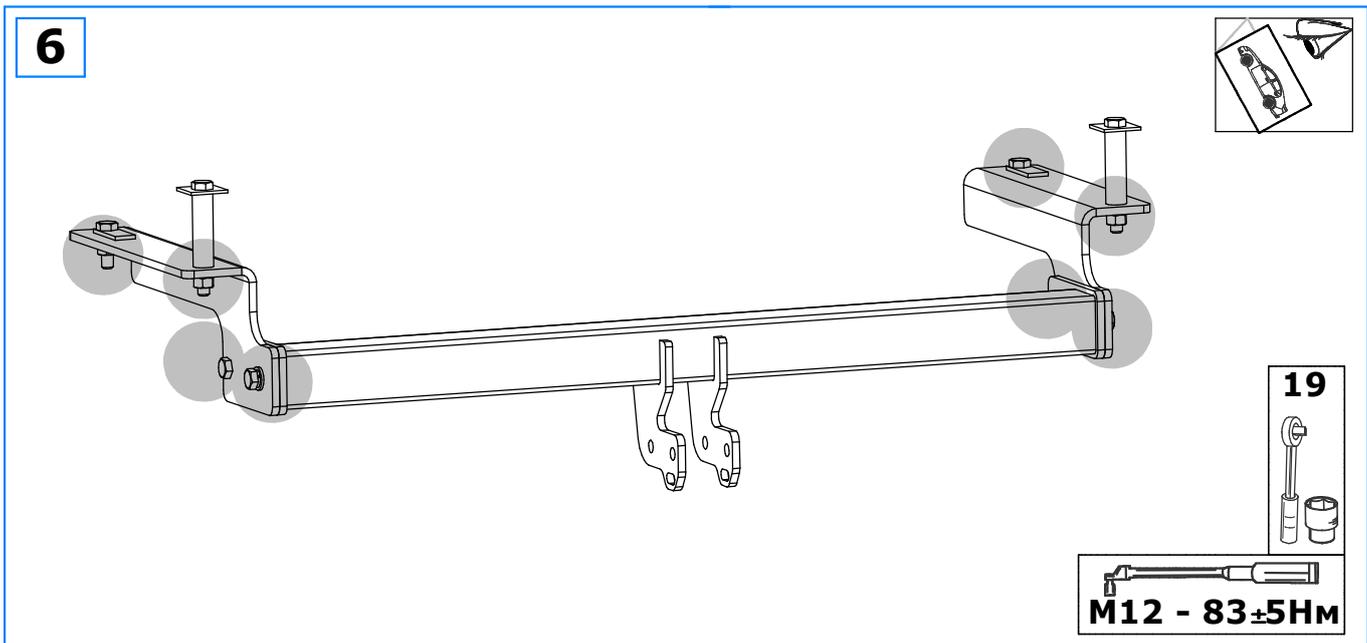
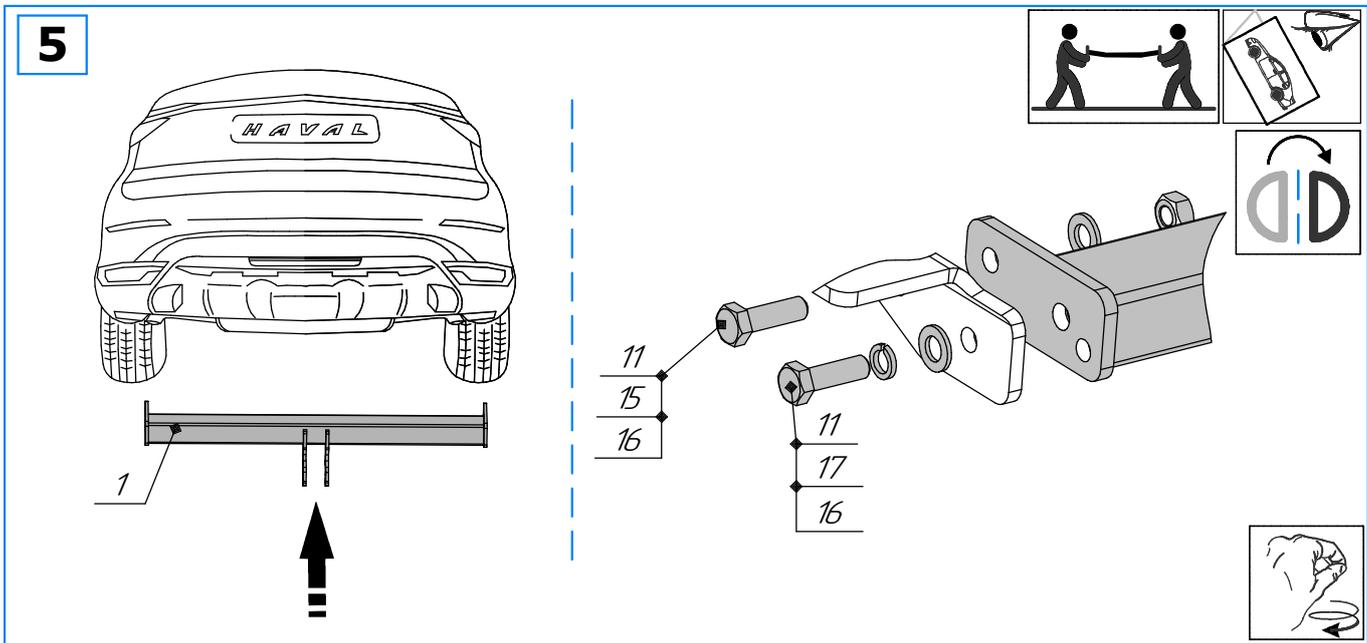
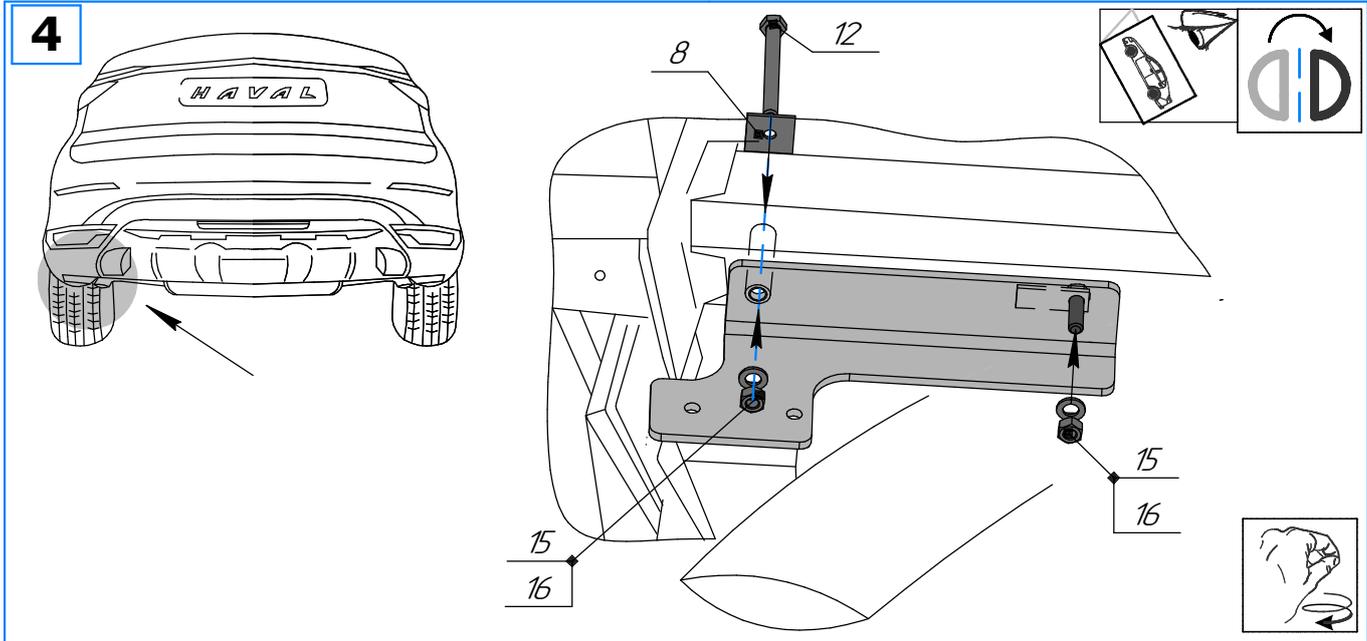


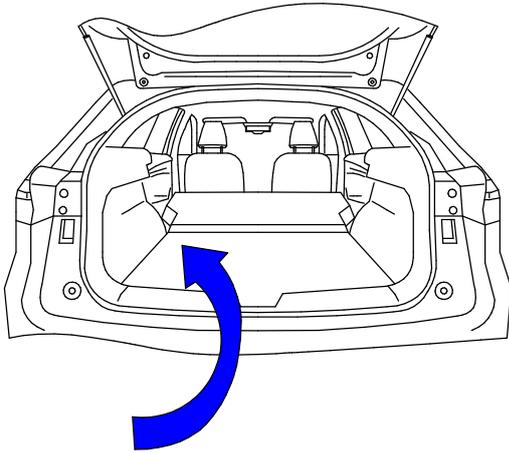
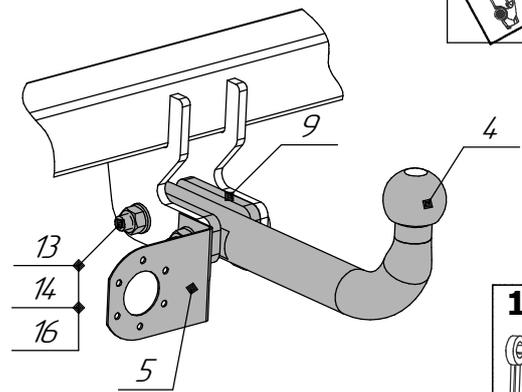
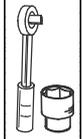
2



3





7**8****19****M12 - 83±5Hm**

ООО «Эй-Си-Пи-Эс Автомотив»
 462800, Россия, Оренбургская обл.,
 п. Новоорск, ул. Шоссейная, 18
 Тел.: (3537) 42-88-24,
 (495) 799-13-46
info.novoorsk@orisauto.ru
<https://oris-farkop.ru>





СЕРТИФИКАТ СООТВЕТСТВИЯ

№ ЕАЭС RU C-RU.AД50.B.05878/23

Серия **RU** № **0464290**

ОРГАН ПО СЕРТИФИКАЦИИ

Орган по сертификации Общества с ограниченной ответственностью «СТАНДАРТМАШТЕСТ». Место нахождения (адрес юридического лица): 117042, Россия, город Москва, Чечёрский проезд, дом 10, этаж 1, комната №1. Адрес места осуществления деятельности: 115114, Россия, город Москва, улица Летниковская, дом 9, строение 1, комната 58, 303, 304. Телефон: +7 (495) 481-33-60. Адрес электронной почты: info@standartmashtest.ru. Уникальный номер записи об аккредитации в реестре аккредитованных лиц: RA.RU.10AД50. Дата решения об аккредитации: 26.01.2017.

ЗАЯВИТЕЛЬ

ОБЩЕСТВО С ОГРАНИЧЕННОЙ ОТВЕТСТВЕННОСТЬЮ "ЭЙ-СИ-ПИ-ЭС АВТОМОТИВ"
Место нахождения (адрес юридического лица) и адрес места осуществления деятельности: 462800, Россия, Оренбургская область, Новоорский район, поселок Новоорск, улица Шоссейная, дом 18
Основной государственный регистрационный номер 1065635004478.
Телефон: +73537428824 Адрес электронной почты: info.novoorsk@orisauto.ru

ИЗГОТОВИТЕЛЬ

ОБЩЕСТВО С ОГРАНИЧЕННОЙ ОТВЕТСТВЕННОСТЬЮ "ЭЙ-СИ-ПИ-ЭС АВТОМОТИВ"
Место нахождения (адрес юридического лица) и адрес места осуществления деятельности по изготовлению продукции: 462800, Россия, Оренбургская область, Новоорский район, поселок Новоорск, улица Шоссейная, дом 18

ПРОДУКЦИЯ

Тягово-сцепные устройства класса А-50-Х, торговых марок "ORIS", "WESO" артикулы (согласно приложениям - бланки №№ 0978902, 0978903). Продукция изготовлена в соответствии с ТУ 29.32.30-002-94514952-2018 «Тягово-сцепные устройства для автомобилей. Технические условия».
Серийный выпуск

КОД ТН ВЭД ЕАЭС

8708999709

СООТВЕТСТВУЕТ ТРЕБОВАНИЯМ

Технического регламента Таможенного союза "О безопасности колесных транспортных средств" (ТР ТС 018/2011)

СЕРТИФИКАТ СООТВЕТСТВИЯ ВЫДАН НА ОСНОВАНИИ

Протокола испытаний № 0630.12АТС-2023 от

19.07.2023 года, выданного Испытательной лабораторией «АвтоТракторные Средства» Испытательного центра Общество с ограниченной ответственностью «ПРОММАШ ТЕСТ» (уникальный номер записи об аккредитации в реестре аккредитованных лиц RA.RU.21HA71) Сертификата системы менеджмента качества требованиям ГОСТ Р ИСО 9001-2015, № РОСС RA.RU.13HA35.08758, применительно к разработке и производству тягово-сцепных устройств и прочих металлических изделий, срок действия с 02.11.2022 по 02.11.2025 года, выданного Органом по сертификации "Имидж и деловая репутация", регистрационный номер аттестата аккредитации RA.RU.13HA35
Схема сертификации: 2с

ДОПОЛНИТЕЛЬНАЯ ИНФОРМАЦИЯ

Правила ООН N 55-01 «Единообразные предписания, касающиеся официального утверждения механических деталей сцепных устройств составов транспортных средств». Условия хранения, срок хранения (службы, годности) продукции указаны в прилагаемой к продукции эксплуатационной документации. Модельный ряд автомобилей, на которых разрешено использование определенного типа ТСУ, регламентирует «Инструкция по монтажу». Действие сертификата соответствия распространяется на серийно выпускаемую продукцию, изготовленную с даты изготовления отобранных образцов (проб) продукции, прошедших исследования (испытания) и измерения: с 04.2023 года

СРОК ДЕЙСТВИЯ С

27.07.2023

ПО

26.07.2025

ВКЛЮЧИТЕЛЬНО



Руководитель (уполномоченное лицо) органа по сертификации

Эксперт (эксперт-аудитор) (эксперты (эксперты-аудиторы))

(подпись)

(подпись)



Жуков Александр Андреевич (Ф.И.О.)

Архипов Евгений Сергеевич (Ф.И.О.)

ПРИЛОЖЕНИЕ

К СЕРТИФИКАТУ СООТВЕТСТВИЯ № ЕАЭС

RU C-RU.АД50.В.05878/23

Серия **RU** № **0978902**

Перечень продукции, на которую распространяется действие сертификата соответствия

| Код (коды) ТН ВЭД ЕАЭС | Наименование, типы, марки, модели продукции, составные части изделия или комплекса | Обозначение документации, по которой выпускается продукция |
|------------------------|--|---|
| 8708999709 | Тягово-цепные устройства класса А-50-Х, торговых марок "ORIS", "WESO" артикулы: | ТУ 29.32.30-002-94514952-2018 «Тягово-цепные устройства для автомобилей. Технические условия» |
| | 1165-А, 1171-А, 1173-А, 1174-А, 1175-А, 1176-А, 1178-А, 1182-А, 1183-А, 1184-А, 1185-А, 1185-Д2, 1185-Е, 1185-Е, 1186-А, 1186-Д2, 1186-Е, 1186-Е, 1187-А, 1187-Д2, 1187-Е, 1187-Е, 1188-Д2, 1188-А, 1188-Е, 1188-Е, 1203-А, 1205-А, 1206-А, 1206-Н, 1216-АН, 1218-А, 1219-АН, 1223-АНР, 1228-АН, 1229-Е, 1230-ЕН, 1231-А, 1231-Е, 1232-А, 1233-АН, 1234-А, 1234-Е, 1238-ЕН, 1240-А, 1240-Д2, 1240-Е, 1241-А, 1241-Е, 1242-А, 1242-Д2, 1242-Е, 1242-Е, 1243-А, 1243-Е, 1243-Е, 1244-Д2, 1244-А, 1244-Е, 1244-Е, 1244-Е, 1245-Д2, 1245-А, 1245-Е, 1245-Е, 1246-А, 1246-Е, 1246-Е, 1247-Д2, 1247-А, 1247-Е, 1247-Е, 1248-А, 1248-Е, 1248-Е, 1249-Д2, 1249-А, 1249-Е, 1249-Е, 1250-А, 1250-Д2, 1250-Е, 1250-Е, 1416-А, 1416-Е, 1416-Е, 1417-А, 1417-Д2, 1417-Е, 1417-Е, 1418-А, 1420-А, 1421-А, 1422-А, 1425-А, 1426-А, 1427-А, 1428-А, 1429-А, 1429-Е, 1432-А, 1432-Е, 1433-АН, 1433-Е, 1436-А, 1436-Д2, 1437-Е, 1438-А, 1439-А, 1440-А, 1440-Д2, 1440-Е, 1441-А, 1441-Д2, 1441-Е, 1441-Е, 1442-А, 1442-Д2, 1442-Е, 1442-Е, 1443-А, 1443-Д2, 1443-Е, 1443-Е, 1905-А, 1905-Д2, 1905-Е, 1905-Е, 1909-А, 1911-А, 1918-АНР, 1920-А, 1922-А, 1924-А, 1925-А, 1926-Д2, 1927-А, 1927-Д2, 1927-Е, 1927-Е, 1928-А, 1928-Д2, 1928-Е, 1928-Е, 1929-А, 1929-Д2, 1929-Е, 1929-Е, 1930-А, 1930-Д2, 1930-Е, 1930-Е, 2103-А, 2103-Е, 2104-А, 2104-Д2, 2104-Е, 2104-Е, 2105-А, 2105-Е, 2106-А, 2106-Д2, 2106-Е, 2106-Е, 2107-А, 2107-Д2, 2107-Е, 2107-Е, 2108-А, 2108-Д2, 2108-Е, 2108-Е, 2109-А, 2109-Д2, 2109-Е, 2109-Е, 2111-А, 2111-Д2, 2111-Е, 2111-Е, 2116-А, 2133-А, 2137-А, 2150-А, 2151-А, 2151-Е, 2152-А, 2153-Д2, 2154-Д2, 2155-А, 2155-Е, 2156-Д2, 2157-А, 2157-Д2, 2157-Е, 2158-Д2, 2159-А, 2159-Е, 2181-А, 2181-Е, 2182-Е, 2185-А, 2186-А, 2187-А, 2189-А, 2193-А, 2193-Е, 2194-А, 2195-А, 2198-А, 2210-А, 2210-Д2, 2210-Е, 2210-Е, 2214-А, 2214-Е, 2214-Д2, 2214-Е, 2215-А, 2215-Д2, 2215-Е, 2215-Е, 2215-Е, 2217-А, 2217-Д2, 2217-Е, 2217-Е, 2219-А, 2219-Д2, 2219-Е, 2219-Е, 2220-А, 2220-Д2, 2220-Е, 2220-Е, 2220-Е, 2250-А, 2251-А, 2252-АН, 2254-Е, 2255-Д2, 2256-Д2, 2257-А, 2259-А, 2260-Д2, 2527-А, 2555-А, 2556-А, 2557-А, 2558-А, 2558-Д2, 2558-Е, 2559-А, 2559-Д2, 2559-Е, 2560-А, 2560-Д2, 2560-Е, 2560-Е, 2561-А, 2561-Д2, 2561-Е, 2561-Е, 2562-А, 2562-Д2, 2562-Е, 2562-Е, 2626-А, 2627-А, 2633-А, 2634-А, 2635-А, 2636-А, 2637-Е, 2639-А, 2639-Д2, 2639-Е, 2639-Е, 2640-А, 2640-Д2, 2640-Е, 2640-Е, 2641-А, 2641-Д2, 2641-Е, 2641-Е, 2642-А, 2642-Д2, 2642-Е, 2642-Е, 2731-А, 2817-А, 2819-А, 2819-Д2, 2819-Е, 2819-Е, 2820-А, 2820-Д2, 2820-Е, 2820-Е, 2850-А, 2850-Е, 2851-А, 2852-А, 2856-А, 2856-Е, 2857-А, 2857-Д2, 2857-Е, 2857-Е, 3002-А, 3002-Д2, 3002-Е, 3002-Е, 3003-А, 3003-Д2, 3003-Е, 3003-Е, 3004-А, 3004-А, 3004-Д2, 3004-Е, 3005-А, 3005-Д2, 3005-Е, 3005-Е, 3006-А, 3006-Д2, 3006-Е, 3006-Е, 3007-А, 3007-А, 3007-Д2, 3007-Е, 3007-Е, 3008-А, 3008-Д2, 3008-Е, 3008-Е, 3009-Д2, 3010-Е, 3011-Е, 3011-Д2, 3012-Д2, 3014-Е, 3014-Д2, 3015-А, 3016-А, 3017-Е, 3018-Д2, 3019-А, 3019-Д2, 3021-А, 3022-Е, 3032-А, 3032-А, 3033-А, 3034-АН, 3035-АН, 3036-А, 3041-А, 3041-А, 3042-А, 3043-А, 3054-А, 3054-А, 3054-А, 3054-А, 3055-А, 3059-А, 3062-А, 3062-Д2, 3063-А, 3065-А, 3067-А, 3068-А, 3069-А, 3071-А, 3072-А, 3073-А, 3073-Д2, 3074-Е, 3075-Д2, 3076-Д2, 3077-А, 3079-А, 3081-АН, 3081-Д2, 3082-Д2, 3082-Д2, 3083-Д2, 3084-А, 3085-А, 3086-А, 3087-А, 3088-А, 3088-Е, 3089-А, 3090-А, 3091-А, 3092-А, 3093-А, 3094-А, 3095-А, 3095-Д2, 3096-А, 3097-А, 3098-АН, 3098-Д2, 3099-А, 3099-Д2, 3303-А, 3307-А, 3309-А, 3311-А, 3311-Е, 3312-А, 3312-Е, 3313-А, 3313-Е, 3318-А, 3320-А, 3323-А, 3325-А, 3325-Д2, 3325-Е, 3326-А, 3326-Д2, 3326-Е, 3326-Е, 3327-А, 3327-Д2, 3327-Е, 3328-А, 3328-Д2, 3328-Е, 3329-А, 3329-Д2, 3329-Е, 3330-А, 3330-Д2, 3330-Е, 3330-Е, 3331-А, 3331-Д2, 3331-Е, 3331-Е, 3332-А, 3332-Д2, 3332-Е, 3332-Е, 3333-А, 3333-А, 3333-Е, 3333-Е, 3334-А, 3334-Д2, 3334-Е, 3334-Е, 3335-А, 3335-Д2, 3335-Е, 3335-Е, 3336-А, 3336-Д2, 3336-Е, 3401-А, 3402-А, 3402-Д2, 3402-Е, 3402-Е, 3403-А, 3403-Д2, 3403-Е, 3403-Е, 3404-А, 3404-Д2, 3404-Е, 3404-Е, 3405-А, 3405-А, 3405-Д2, 3405-Е, 3405-Е, 3406-А, 3406-Д2, 3406-Е, 3406-Е, 3407-А, 3407-Д2, 3407-Е, 3407-Е, 3408-А, 3408-Д2, 3408-Е, 3408-Е, 3409-А, 3409-Д2, 3409-Е, 3409-Е, 3410-А, 3410-Д2, 3410-Е, 3410-Е, 3411-А, 3411-Д2, 3411-Е, 3411-Е, 3412-А, 3412-Д2, 3412-Е, 3412-Е, 3413-А, 3413-Д2, 3413-Е, 3413-Е, 3414-А, 3414-Д2, 3414-Е, 3414-Е, 3415-А, 3415-Д2, 3415-Е, 3415-Е, 3416-А, 3416-Д2, 3416-Е, 3416-Е, 3417-А, 3417-Д2, 3417-Е, 3417-Е, 3418-А, 3418-Д2, 3418-Е, 3418-Е, 3419-А, 3419-Д2, 3419-Е, 3419-Е, 3420-А, 3420-Д2, 3420-Е, 3420-Е, 3421-А, 3421-Д2, 3421-Е, 3421-Е, 3422-А, 3422-Д2, 3422-Е, 3422-Е, 3423-А, 3423-Д2, 3423-Е, 3423-Е, 3424-А, 3424-Д2, 3424-Е, 3424-Е, 3425-А, 3425-Д2, 3425-Е, 3425-Е, 3426-А, 3426-Д2, 3426-Е, 3426-Е, 3427-А, 3427-Д2, 3427-Е, 3427-Е, 3428-А, 3428-Д2, 3428-Е, 3428-Е, 3429-А, 3429-Д2, 3429-Е, 3429-Е, 3430-А, 3430-Д2, 3430-Е, 3430-Е, 3431-А, 3431-Д2, 3431-Е, 3431-Е, 3432-А, 3432-Д2, 3432-Е, 3432-Е, 3433-А, 3433-Д2, 3433-Е, 3433-Е, 3434-А, 3434-Д2, 3434-Е, 3434-Е, 3435-А, 3435-Д2, 3435-Е, 3435-Е, 3436-А, 3436-Д2, 3436-Е, 3437-А, 3437-Д2, 3437-Е, 3437-Е, 3438-А, 3438-Д2, 3438-Е, 3438-Е, 3439-А, 3439-Д2, 3439-Е, 3439-Е, 3440-А, 3440-Д2, 3440-Е, 3440-Е, 3441-А, 3441-Д2, 3441-Е, 3441-Е, 3442-А, 3442-Д2, 3442-Е, 3442-Е, 3443-А, 3443-Д2, 3443-Е, 3443-Е, 3444-А, 3444-Д2, 3444-Е, 3444-Е, 3445-А, 3445-Д2, 3445-Е, 3445-Е, 3446-А, 3446-Д2, 3446-Е, 3446-Е, 3447-А, 3447-Д2, 3447-Е, 3447-Е, 3448-А, 3448-Д2, 3448-Е, 3448-Е, 3449-А, 3449-Д2, 3449-Е, 3449-Е, 3450-А, 3450-Д2, 3450-Е, 3450-Е, 3451-А, 3451-Д2, 3451-Е, 3451-Е, 3452-А, 3452-Д2, 3452-Е, 3452-Е, 3453-А, 3453-Д2, 3453-Е, 3453-Е, 3454-А, 3454-Д2, 3454-Е, 3454-Е, 3455-А, 3455-Д2, 3455-Е, 3455-Е, 3456-А, 3456-Д2, 3456-Е, 3456-Е, 3457-А, 3457-Д2, 3457-Е, 3457-Е, 3458-А, 3458-Д2, 3458-Е, 3458-Е, 3459-А, 3459-Д2, 3459-Е, 3459-Е, 3460-А, 3460-Д2, 3460-Е, 3460-Е, 3461-А, 3461-Д2, 3461-Е, 3461-Е, 3462-А, 3462-Д2, 3462-Е, 3462-Е, 3463-А, 3463-Д2, 3463-Е, 3463-Е, 3464-А, 3464-Д2, 3464-Е, 3464-Е, 3465-А, 3465-Д2, 3465-Е, 3465-Е, 3466-А, 3466-Д2, 3466-Е, 3466-Е, 3467-А, 3467-Д2, 3467-Е, 3467-Е, 3468-А, 3468-Д2, 3468-Е, 3468-Е, 3469-А, 3469-Д2, 3469-Е, 3469-Е, 3470-А, 3470-Д2, 3470-Е, 3470-Е, 3471-А, 3471-Д2, 3471-Е, 3471-Е, 3472-А, 3472-Д2, 3472-Е, 3472-Е, 3473-А, 3473-Д2, 3473-Е, 3473-Е, 3474-А, 3474-Д2, 3474-Е, 3474-Е, 3475-А, 3475-Д2, 3475-Е, 3475-Е, 3476-А, 3476-Д2, 3476-Е, 3476-Е, 3477-А, 3477-Д2, 3477-Е, 3477-Е, 3478-А, 3478-Д2, 3478-Е, 3478-Е, 3479-А, 3479-Д2, 3479-Е, 3479-Е, 3480-А, 3480-Д2, 3480-Е, 3480-Е, 3481-А, 3481-Д2, 3481-Е, 3481-Е, 3482-А, 3482-Д2, 3482-Е, 3482-Е, 3483-А, 3483-Д2, 3483-Е, 3483-Е, 3484-А, 3484-Д2, 3484-Е, 3484-Е, 3485-А, 3485-Д2, 3485-Е, 3485-Е, 3486-А, 3486-Д2, 3486-Е, 3486-Е, 3487-А, 3487-Д2, 3487-Е, 3487-Е, 3488-А, 3488-Д2, 3488-Е, 3488-Е, 3489-А, 3489-Д2, 3489-Е, 3489-Е, 3490-А, 3490-Д2, 3490-Е, 3490-Е, 3491-А, 3491-Д2, 3491-Е, 3491-Е, 3492-А, 3492-Д2, 3492-Е, 3492-Е, 3493-А, 3493-Д2, 3493-Е, 3493-Е, 3494-А, 3494-Д2, 3494-Е, 3494-Е, 3495-А, 3495-Д2, 3495-Е, 3495-Е, 3496-А, 3496-Д2, 3496-Е, 3496-Е, 3497-А, 3497-Д2, 3497-Е, 3497-Е, 3498-А, 3498-Д2, 3498-Е, 3498-Е, 3499-А, 3499-Д2, 3499-Е, 3499-Е, 3500-А, 3500-Д2, 3500-Е, 3500-Е, 3501-А, 3501-Д2, 3501-Е, 3501-Е, 3502-А, 3502-Д2, 3502-Е, 3502-Е, 3503-А, 3503-Д2, 3503-Е, 3503-Е, 3504-А, 3504-Д2, 3504-Е, 3504-Е, 3505-А, 3505-Д2, 3505-Е, 3505-Е, 3506-А, 3506-Д2, 3506-Е, 3506-Е, 3507-А, 3507-Д2, 3507-Е, 3507-Е, 3508-А, 3508-Д2, 3508-Е, 3508-Е, 3509-А, 3509-Д2, 3509-Е, 3509-Е, 3510-А, 3510-Д2, 3510-Е, 3510-Е, 3511-А, 3511-Д2, 3511-Е, 3511-Е, 3512-А, 3512-Д2, 3512-Е, 3512-Е, 3513-А, 3513-Д2, 3513-Е, 3513-Е, 3514-А, 3514-Д2, 3514-Е, 3514-Е, 3515-А, 3515-Д2, 3515-Е, 3515-Е, 3516-А, 3516-Д2, 3516-Е, 3516-Е, 3517-А, 3517-Д2, 3517-Е, 3517-Е, 3518-А, 3518-Д2, 3518-Е, 3518-Е, 3519-А, 3519-Д2, 3519-Е, 3519-Е, 3520-А, 3520-Д2, 3520-Е, 3520-Е, 3521-А, 3521-Д2, 3521-Е, 3521-Е, 3522-А, 3522-Д2, 3522-Е, 3522-Е, 3523-А, 3523-Д2, 3523-Е, 3523-Е, 3524-А, 3524-Д2, 3524-Е, 3524-Е, 3525-А, 3525-Д2, 3525-Е, 3525-Е, 3526-А, 3526-Д2, 3526-Е, 3526-Е, 3527-А, 3527-Д2, 3527-Е, 3527-Е, 3528-А, 3528-Д2, 3528-Е, 3528-Е, 3529-А, 3529-Д2, 3529-Е, 3529-Е, 3530-А, 3530-Д2, 3530-Е, 3530-Е, 3531-А, 3531-Д2, 3531-Е, 3531-Е, 3532-А, 3532-Д2, 3532-Е, 3532-Е, 3533-А, 3533-Д2, 3533-Е, 3533-Е, 3534-А, 3534-Д2, 3534-Е, 3534-Е, 3535-А, 3535-Д2, 3535-Е, 3535-Е, 3536-А, 3536-Д2, 3536-Е, 3536-Е, 3537-А, 3537-Д2, 3537-Е, 3537-Е, 3538-А, 3538-Д2, 3538-Е, 3538-Е, 3539-А, 3539-Д2, 3539-Е, 3539-Е, 3540-А, 3540-Д2, 3540-Е, 3540-Е, 3541-А, 3541-Д2, 3541-Е, 3541-Е, 3542-А, 3542-Д2, 3542-Е, 3542-Е, 3543-А, 3543-Д2, 3543-Е, 3543-Е, 3544-А, 3544-Д2, 3544-Е, 3544-Е, 3545-А, 3545-Д2, 3545-Е, 3545-Е, 3546-А, 3546-Д2, 3546-Е, 3546-Е, 3547-А, 3547-Д2, 3547-Е, 3547-Е, 3548-А, 3548-Д2, 3548-Е, 3548-Е, 3549-А, 3549-Д2, 3549-Е, 3549-Е, 3550-А, 3550-Д2, 3550-Е, 3550-Е, 3551-А, 3551-Д2, 3551-Е, 3551-Е, 3552-А, 3552-Д2, 3552-Е, 3552-Е, 3553-А, 3553-Д2, 3553-Е, 3553-Е, 3554-А, 3554-Д2, 3554-Е, 3554-Е, 3555-А, 3555-Д2, 3555-Е, 3555-Е, 3556-А, 3556-Д2, 3556-Е, 3556-Е, 3557-А, 3557-Д2, 3557-Е, 3557-Е, 3558-А, 3558-Д2, 3558-Е, 3558-Е, 3559-А, 3559-Д2, 3559-Е, 3559-Е, 3560-А, 3560-Д2, 3560-Е, 3560-Е, 3561-А, 3561-Д2, 3561-Е, 3561-Е, 3562-А, 3562-Д2, 3562-Е, 3562-Е, 3563-А, 3563-Д2, 3563-Е, 3563-Е, 3564-А, 3564-Д2, 3564-Е, 3564-Е, 3565-А, 3565-Д2, 3565-Е, 3565-Е, 3566-А, 3566-Д2, 3566-Е, 3566-Е, 3567-А, 3567-Д2, 3567-Е, 3567-Е, 3568-А, 3568-Д2, 3568-Е, 3568-Е, 3569-А, 3569-Д2, 3569-Е, 3569-Е, 3570-А, 3570-Д2, 3570-Е, 3570-Е, 3571-А, 3571-Д2, 3571-Е, 3571-Е, 3572-А, 3572-Д2, 3572-Е, 3572-Е, 3573-А, 3573-Д2, 3573-Е, 3573-Е, 3574-А, 3574-Д2, 3574-Е, 3574-Е, 3575-А, 3575-Д2, 3575-Е, 3575-Е, 3576-А, 3576-Д2, 3576-Е, 3576-Е, 3577-А, 3577-Д2, 3577-Е, 3577-Е, 3578-А, 3578-Д2, 3578-Е, 3578-Е, 3579-А, 3579-Д2, 3579-Е, 3579-Е, 3580-А, 3580-Д2, 3580-Е, 3580-Е, 3581-А, 3581-Д2, 3581-Е, 3581-Е, 3582-А, 3582-Д2, 3582-Е, 3582-Е, 3583-А, 3583-Д2, 3583-Е, 3583-Е, 3584-А, 3584-Д2, 3584-Е, 3584-Е, 3585-А, 3585-Д2, 3585-Е, 3585-Е, 3586-А, 3586-Д2, 3586-Е, 3586-Е, 3587-А, 3587-Д2, 3587-Е, 3587-Е, 3588-А, 3588-Д2, 3588-Е, 3588-Е, 3589-А, 3589-Д2, 3589-Е, 3589-Е, 3590-А, 3590-Д2, 3590-Е, 3590-Е, 3591-А, 3591-Д2, 3591-Е, 3591-Е, 3592-А, 3592-Д2, 3592-Е, 3592-Е, 3593-А, 3593-Д2, 3593-Е, 3593-Е, 3594-А, 3594-Д2, 3594-Е, 3594-Е, 3595-А, 3595-Д2, 3595-Е, 3595-Е, 3596-А, 3596-Д2, 3596-Е, 3596-Е, 3597-А, 3597-Д2, 3597-Е, 3597-Е, 3598-А, 3598-Д2, 3598-Е, 3598-Е, 3599-А, 3599-Д2, 3599-Е, 3599-Е, 3600-А, 3600-Д2, 3600-Е, 3600-Е, 3601-А, 3601-Д2, 3601-Е, 3601-Е, 3602-А, 3602-Д2, 3602-Е, 3602-Е, 3603-А, 3603-Д2, 3603-Е, 3603-Е, 3604-А, 3604-Д2, 3604-Е, 3604-Е, 3605-А, 3605-Д2, 3605-Е, 3605-Е, 3606-А, 3606-Д2, 3606-Е, 3606-Е, 3607-А, 3607-Д2, 3607-Е, 3607-Е, 3608-А, 3608-Д2, 3608-Е, 3608-Е, 3609-А, 3609-Д2, 3609-Е, 3609-Е, 3610-А, 3610-Д2, 3610-Е, 3610-Е, 3611-А, 3611-Д2, 3611-Е, 3611-Е, 3612-А, 3612-Д2, 3612-Е, 3612-Е, 3613-А, 3613-Д2, 3613-Е, 3613-Е, 3614-А, 3614-Д2, 3614-Е, 3614-Е, 3615-А, 3615-Д2, 3615-Е, 3615-Е, 3616-А, 3616-Д2, 3616-Е, 3616-Е, 3617-А, 3617-Д2, 3617-Е, 3617-Е, 3618-А, 3618-Д2, 3618-Е, 3618-Е, 3619-А, 3619-Д2, 3619-Е, 3619-Е, 3620-А, 3620-Д2, 3620-Е, 3620-Е, 3621-А, 3621-Д2, 3621-Е, 3621-Е, 3622-А, 3622-Д2, 3622-Е, 3622-Е, 3623-А, 3623-Д2, 3623-Е, 3623-Е, 3624-А, 3624-Д2, 3624-Е, 3624-Е, 3625-А, 3625-Д2, 3625-Е, 3625-Е, 3626-А, 3626-Д2, 3626-Е, 3626-Е, 3627-А, 3627-Д2, 3627-Е, 3627-Е, 3628-А, 3628-Д2, 3628-Е, 3628-Е, 3629-А, 3629-Д2, 3629-Е, 3629-Е, 3630-А, 3630-Д2, 3630-Е, 3630-Е, 3631-А, 3631-Д2, 3631-Е, 3631-Е, 3632-А, 3632-Д2, 3632-Е, 3632-Е, 3633-А, 3633-Д2, 3633-Е, 3633-Е, 3634-А, 3634-Д2, 3634-Е, 3634-Е, 3635-А, 3635-Д2, 3635-Е, 3635-Е, 3636-А, 3636-Д2, 3636-Е, 3636-Е, 3637-А, 3637-Д2, 3637-Е, 3637-Е, 3638-А, 3638-Д2, 3638-Е, 3638-Е, 3639-А, 3639-Д2, 3639-Е, 3639-Е | |

ПРИЛОЖЕНИЕ

К СЕРТИФИКАТУ СООТВЕТСТВИЯ № ЕАЭС RU C-RU.АД50.В.05878/23

Серия **RU** № **0978903**

Перечень продукции, на которую распространяется действие сертификата соответствия

| Код (коды) ТН ВЭД ЕАЭС | Наименование, типы, марки, модели продукции, составные части изделия или комплекса | Обозначение документации, по которой выпускается продукция |
|---------------------------|---|--|
| | А. 7015-D2, 7015-E, 7016-A, 7016-D2, 7016-E, 7016-F, 7017-A, 7017-D2, 7017-E, 7017-F, 7351-A, 7353-A, 7354-A, 7355-D2, 7356-A, 7357-D2, 7358-A, 7358-D2, 7358-E, 7358-F, 7359-A, 7359-D2, 7359-E, 7359-F, 7360-A, 7360-D2, 7360-E, 7360-F, 7361-A, 7361-D2, 7361-E, 7361-F, 7603-A, 7604-A, 7609-A, 7610-A, 7611-A, 7612-A, 7613-A, 7613-E, 7614-A, 7614-E, 7614-D2, 7615-A, 7615-E, 7615-D2, 7616-A, 7616-E, 7617-A, 7617-E, 7618-A, 7618-E, 7618-D2, 7619-A, 7619-E, 7619-D2, 7620-A, 7620-D2, 7620-E, 7620-F, 7621-A, 7621-D2, 7621-E, 7621-F, 7622-A, 7622-D2, 7622-E, 7622-F, 7623-A, 7623-D2, 7623-E, 7623-F, 7624-A, 7624-D2, 7624-E, 7624-F, 7625-A, 7625-D2, 7625-E, 7625-F, 7626-A, 7626-D2, 7626-E, 7626-F, 7627-A, 7627-D2, 7627-E, 7627-F, 7628-A, 7628-D2, 7628-E, 7628-F, 7629-A, 7629-D2, 7629-E, 7629-F, 7630-A, 7630-D2, 7630-E, 7630-F, 7631-A, 7631-D2, 7631-E, 7631-F, 7632-A, 7632-D2, 7632-E, 7632-F, 7633-A, 7633-D2, 7633-E, 7633-F, 7634-A, 7634-D2, 7634-E, 7634-F, 7635-A, 7635-D2, 7635-E, 7635-F, 7636-A, 7636-D2, 7636-E, 7636-F, 7637-A, 7637-D2, 7637-E, 7637-F, 8001-E, 8002-E, 8003-F, 8005-F, 8006-E, 8007-E, 8007-F, 8008-E, 8008-F, 8009-E, 8009-F, 8010-A, 8011-A, 8012-A, 8012-D2, 8012-E, 8013-D2, 8013-E, 8013-F, 8014-A, 8014-D2, 8014-F, 8014-F, 9001-A, 9003-A, 9004-A, 9006-A, 9008-A, 9010-A, 9011-F, 9014-A, 9014-E, 9015-A, 9016-A, 9017-A, 9018-A, 9019-A, 9019-E, 9020-A, 9020-D2, 9020-E, 9021-A, 9021-D2, 9021-E, 9021-F, 9022-A, 9022-E, 9022-F, 9023-A, 9023-D2, 9023-E, 9024-A, 9024-D2, 9024-E, 9024-FN, 9024-F, 9025-A, 9025-D2, 9025-E, 9026-A, 9026-D2, 9026-E, 9027-A, 9027-D2, 9027-E, 9027-F, 9027-F, 9028-A, 9028-D2, 9028-E, 9028-F, 9029-A, 9029-D2, 9029-E, 9029-F, 9030-A, 9030-D2, 9030-E, 9030-F, 9031-A, 9031-D2, 9031-E, 9031-F, 9032-A, 9032-D2, 9032-E, 9032-F, 9033-A, 9033-D2, 9033-E, 9033-F, 9034-A, 9034-D2, 9034-E, 9034-F, 9035-A, 9035-D2, 9035-E, 9035-F, 9036-A, 9036-D2, 9036-E, 9036-F, 9037-A, 9037-D2, 9037-E, 9037-F, 9038-A, 9038-D2, 9038-E, 9038-F, 9039-A, 9039-D2, 9039-E, 9039-F, 9040-A, 9040-D2, 9040-E, 9040-F, 9041-A, 9041-D2, 9041-E, 9041-F, 9042-A, 9042-D2, 9042-E, 9042-F, 9043-A, 9043-D2, 9043-E, 9043-F, 9044-A, 9044-D2, 9044-E, 9044-F, 9045-A, 9045-D2, 9045-E, 9045-F, БАФ-8001 | |

Руководитель (уполномоченное
лицо) органа по сертификации

Эксперт (эксперт-аудитор)
(эксперты (эксперты-аудиторы))

(подпись)
(подпись)



Якушев Александр Андреевич
(Ф.И.О.)

Архипов Евгений Сергеевич
(Ф.И.О.)