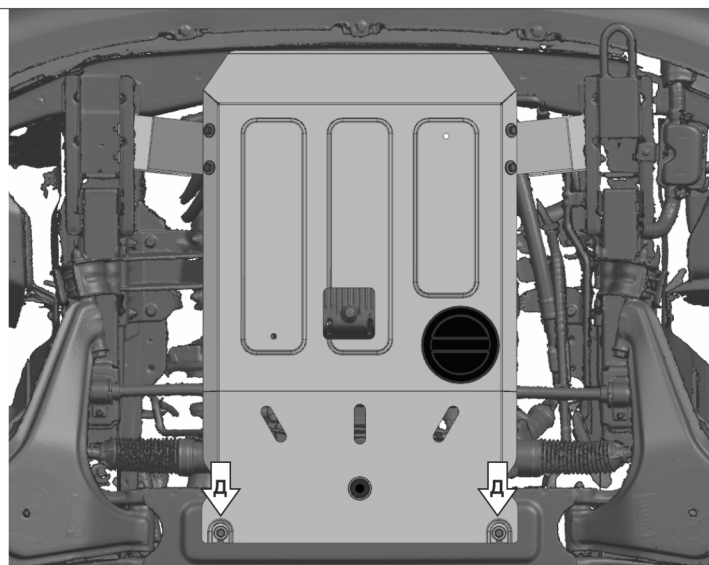
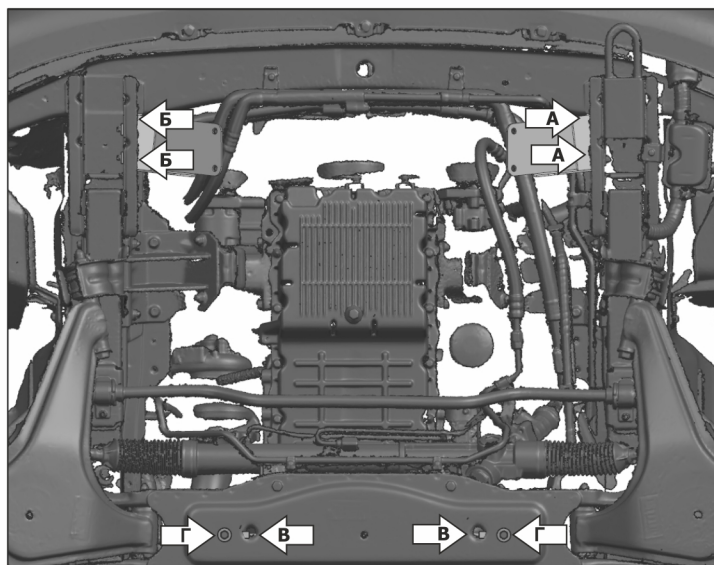
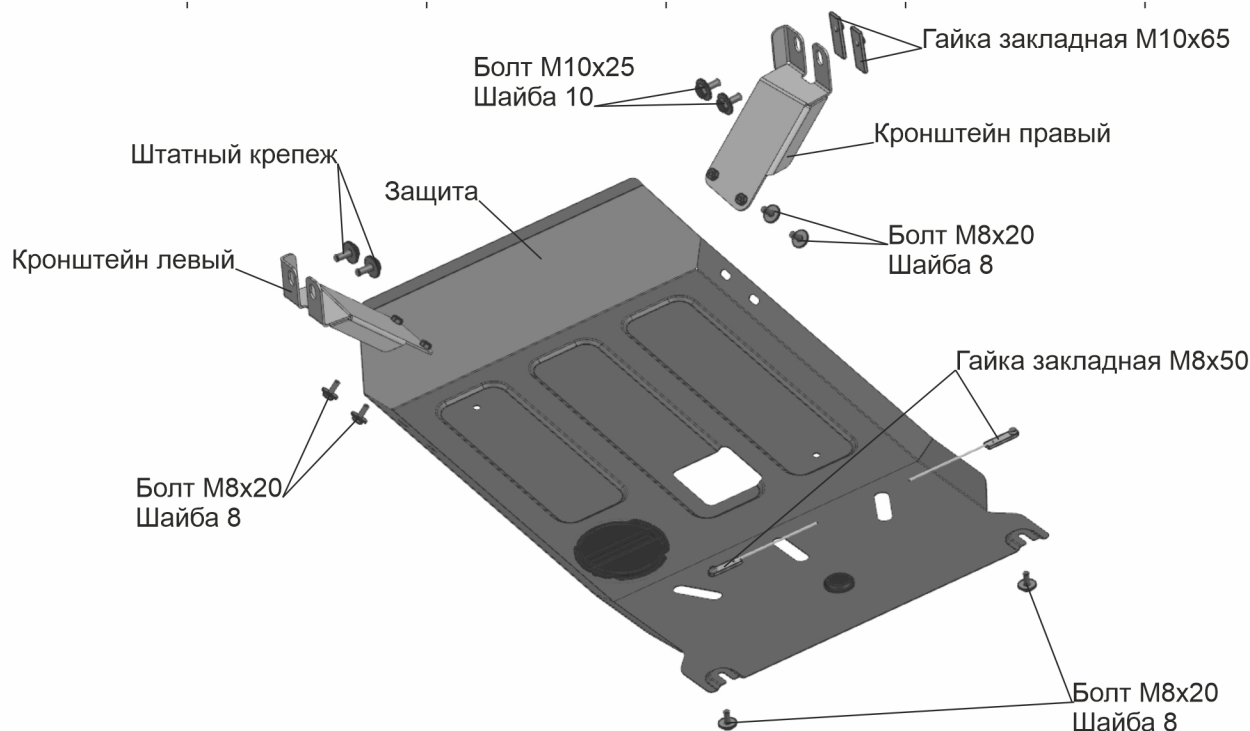


| МАРКА | МОДЕЛЬ | ГОД ВЫПУСКА | ОБЪЕМ ДВИГАТЕЛЯ | ТИП КПП | ТИП ПРИВОДА |
|---------|--------|-------------|-----------------|---------|-------------|
| Sollers | Atlant | 2022- | 1.9D; 2.7D | МКПП | ЗАДНИЙ |



Инструкция по установке:

- Открутить 2 штатных болта крепления петли, установить кронштейн левый и закрепить штатными болтами (А).
- С противоположной стороны установить кронштейн правый и закрепить при помощи болтов M10x25, шайб 10 и гаек закладных M10x65 (Б).
- Установить гайки закладные M8x50 через отверстия В и вкрутить в них болты M8x20 с шайбами 8 на 2-3 оборота (Г).
- Установить защиту: заднюю часть завести на установленные болты M8x20 (Д), переднюю часть закрепить к кронштейнам при помощи болтов M8x20 и шайб 8 (Е).
- Затянуть все болты с необходимым усилием.

Состав изделия:

| Наименование | Кол-во | Момент затяжки |
|------------------------|--------|----------------|
| Защита | 1 шт. | |
| Кронштейн левый | 1 шт. | |
| Кронштейн правый | 1 шт. | |
| Гайка закладная M10x65 | 2 шт. | |
| Гайка закладная M8x50 | 2 шт. | |
| Болт M10x25 | 2 шт. | 47 Нм |
| Шайба 10 | 2 шт. | |
| Болт M8x20 | 6 шт. | 23 Нм |
| Шайба 8 | 6 шт. | |