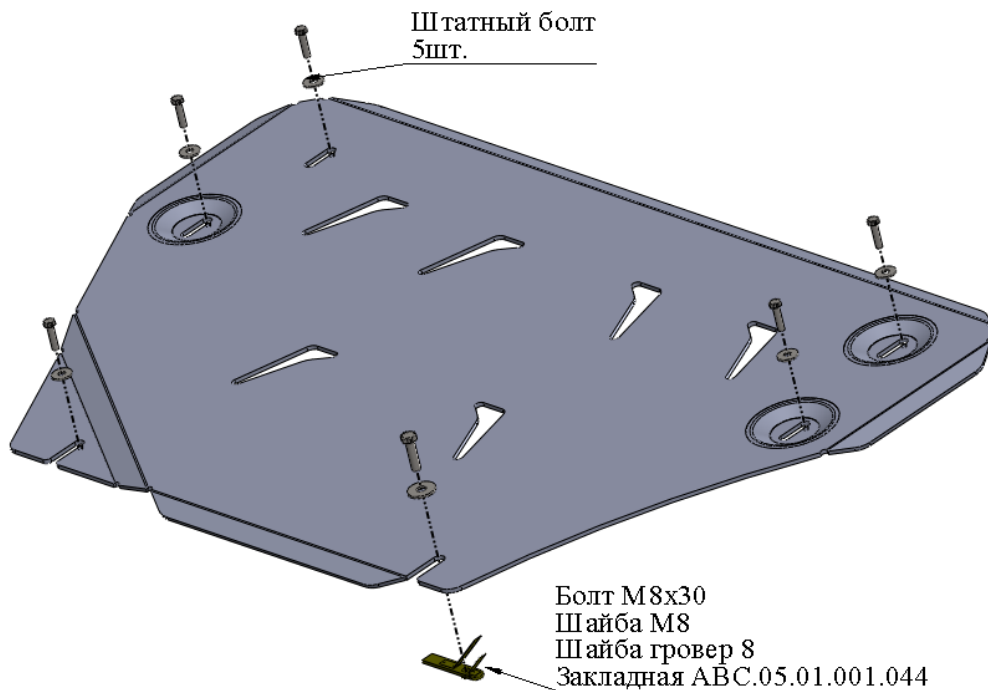


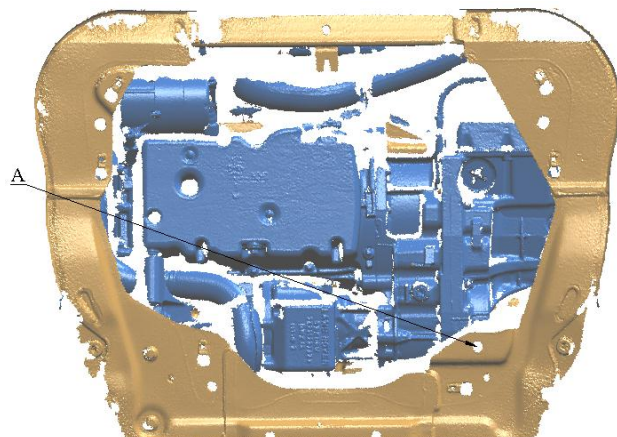
МАРКА, МОДЕЛЬ	МОДЕЛЬНЫЙ ГОД	ДВИГАТЕЛЬ	ТРАНСМИССИЯ	АРТИКУЛ
Land Rover Evoque	2011	2.2td/2.0ti	AT 4WD	35.02ABC

Защита ДВС и АКПП



Порядок установки комплекта защиты:

1. Снять штатный пыльник.
2. **Позиция А**, установить закладную планку АВС.05.01.001.044 и наживить болт М8х30.
3. Используя точки крепления штатного пыльника установить защиту.
4. Все точки крепления протянуть.



Состав комплекта крепежа:

НАИМЕНОВАНИЕ		КОЛИЧЕСТВО	АРТИКУЛ
Болт	М8×30	1 шт.	
Шайба увеличенная	М8	1 шт.	
Шайба гровер	8	1 шт.	
Закладная планка	М8х65	1 шт.	АВС.05.01.001.044

