

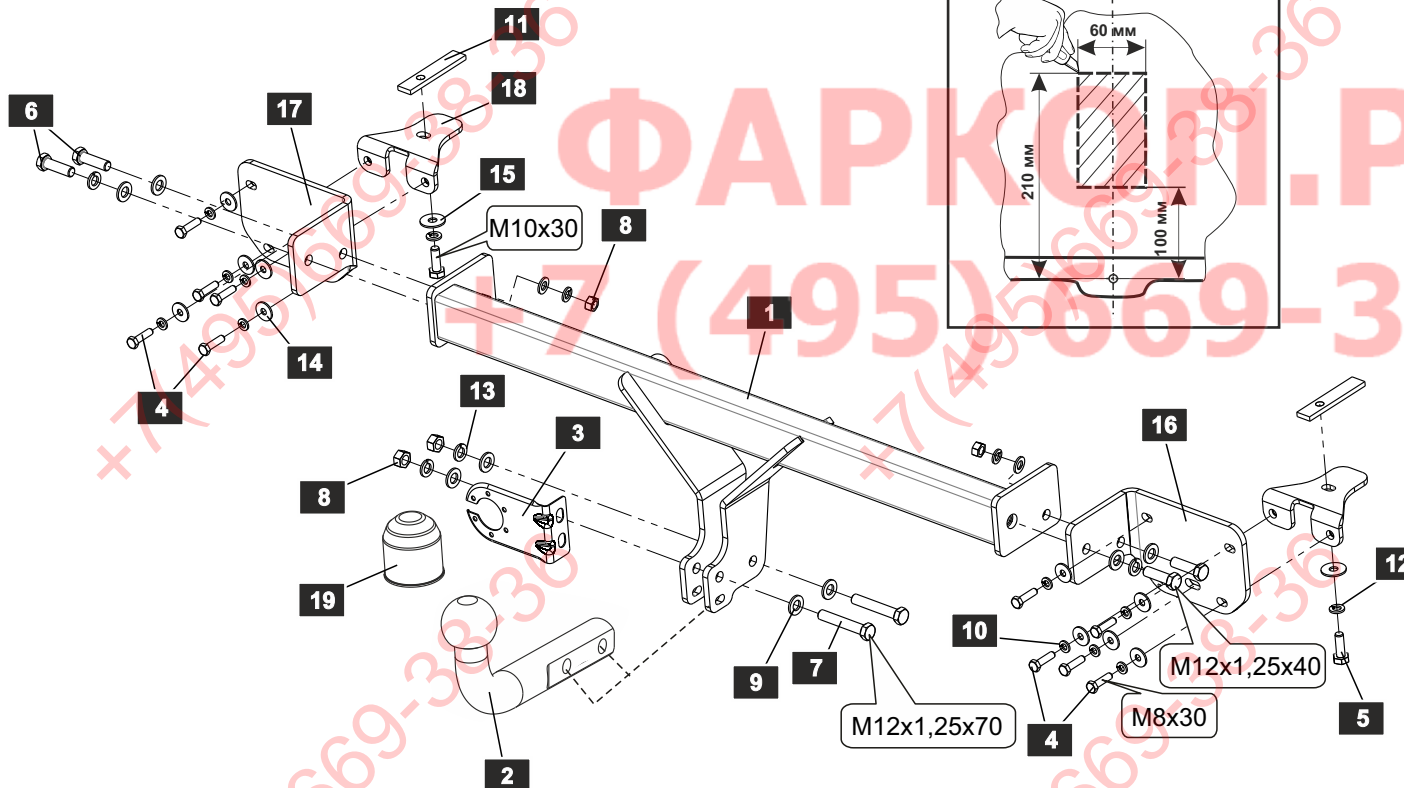
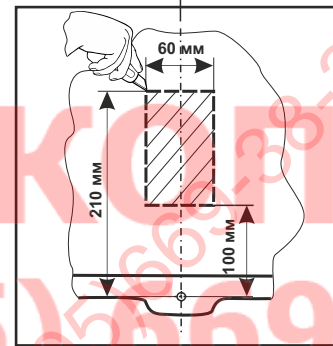
## ИНСТРУКЦИЯ ПО УСТАНОВКЕ:

1. Снять бампер.
2. Подрезать бампер, используя схему рис. А.
3. Снять усилитель бампера.
4. Установить кронштейны "18".
5. Соединить кронштейны "17" и "16" с кронштейнами "18".
6. Соединить штангу "1" с установленными кронштейнами.
7. Подрезать бампер по месту.
8. Установить крюк, подрозетник.
9. Произвести монтаж электрооборудования.



Центр бампера

Рис. А



## СПИСОК ДЕТАЛЕЙ

1	1	Штанга		
2	1	Крюк		
3	1	Подрозетник		
4	10	Болт М8х30		DIN 933
5	2	Болт М10х30		DIN 933
6	4	Болт М12х1,25х40		DIN 961
7	2	Болт М12х1,25х70		DIN 960
8	4	Гайка М12х1,25		DIN 934
9	10	Шайба 12		DIN 125 A
10	10	Шайба 8 г		DIN 127
11	2	Планка закладная		
12	2	Шайба 10 г		DIN 127
13	6	Шайба 12 г		DIN 127
14	10	Шайба 8		DIN 9021
15	2	Шайба 10		DIN 9021
16	1	Кронштейн		
17	1	Кронштейн		
18	2	Кронштейн		
19	1	Колпачок на шар		

Диаметр резьбы	M6x1.0	M8x1.25	M10x1.5	M12x1.75	M16x2
Момент затяжки	9.8 Нм	24.0 Нм	47.0 Нм	81.0 Нм	157.0 Нм

**НАЗНАЧЕНИЕ:**

Тягово-сцепное устройство (далее ТСУ) предназначено для шарнирной сцепки автотранспортного средства с буксировочным прицепом. Технические характеристики ТСУ соответствуют требованиям ГОСТ 28248-89, ОСТ 37.001.299-93, ТУ 4591-001-64264699-2012. ТСУ обеспечивает сцепку автотранспортного средства с прицепами различных марок.

Штамп ОТК

Серийный №

Комплектовщик

Дата изготовления

**ЭКСПЛУАТАЦИЯ, ТО, ТРЕБОВАНИЯ БЕЗОПАСНОСТИ:**

Не допускается буксировка прицепов со скоростью более 80 км/час. Техническое обслуживание ТСУ заключается в периодическом осмотре, подтяжке болтовых соединений, смазке сцепного шара любой консистентной смазкой непосредственно перед зацеплением прицепа.

Рекомендуется использовать прилагаемый колпачок для защиты сцепного шара без зацепленного прицепа.

Регламентные работы выполнять по единым регламентам автомобиля. Подтяжку болтовых соединений и проверку геометрии сцепного шара ТСУ проводить при техническом обслуживании автомобиля.

При установке и техническом обслуживании ТСУ необходимо соблюдать требования техники безопасности для соответствующих работ.

**ГАРАНТИЙНЫЕ ОБЯЗАТЕЛЬСТВА:**

Гарантийный срок составляет 12 месяцев со дня продажи в торговой сети, при условии его эксплуатации в полном соответствии с настоящим руководством.

Предприятие не несет ответственности за безопасность и надежность работы ТСУ при внесении потребителем изменений в его конструкцию. Рассмотрение претензий к продукции производится при наличии отметки о продаже, заверенной штампом организации, продавшей ТСУ, и подписью продавца.

Наклейку с серийным номером ТСУ и паспорт изделия (данная инструкция по установке) предприятия-изготовителя сохранять до окончания гарантийного срока.

**ОХРАНА ОКРУЖАЮЩЕЙ СРЕДЫ**

Утилизируйте упаковку правильно. Рекомендуется сдавать ее на переработку. Не забывайте об охране окружающей среды.

**СВИДЕТЕЛЬСТВО О ПРОДАЖЕ:**

Продано \_\_\_\_\_  
(наименование торговой организации, адрес)

Дата продажи \_\_\_\_\_ Подпись \_\_\_\_\_

Штамп организации, продавшей ТСУ

**СВИДЕТЕЛЬСТВО ОБ УСТАНОВКЕ:**

ТСУ \_\_\_\_\_ установлено на автомобиль \_\_\_\_\_

Модель \_\_\_\_\_

Мы, как установщики ТСУ на данное транспортное средство подтверждаем, что точки крепления установки ТСУ на кузове автомобиля, а также процесс установки отвечают требованиям схемы монтажа, указанной в данной инструкции по монтажу.

М.П. \_\_\_\_\_ Дата установки \_\_\_\_\_ Подпись \_\_\_\_\_