

Fitting instructions

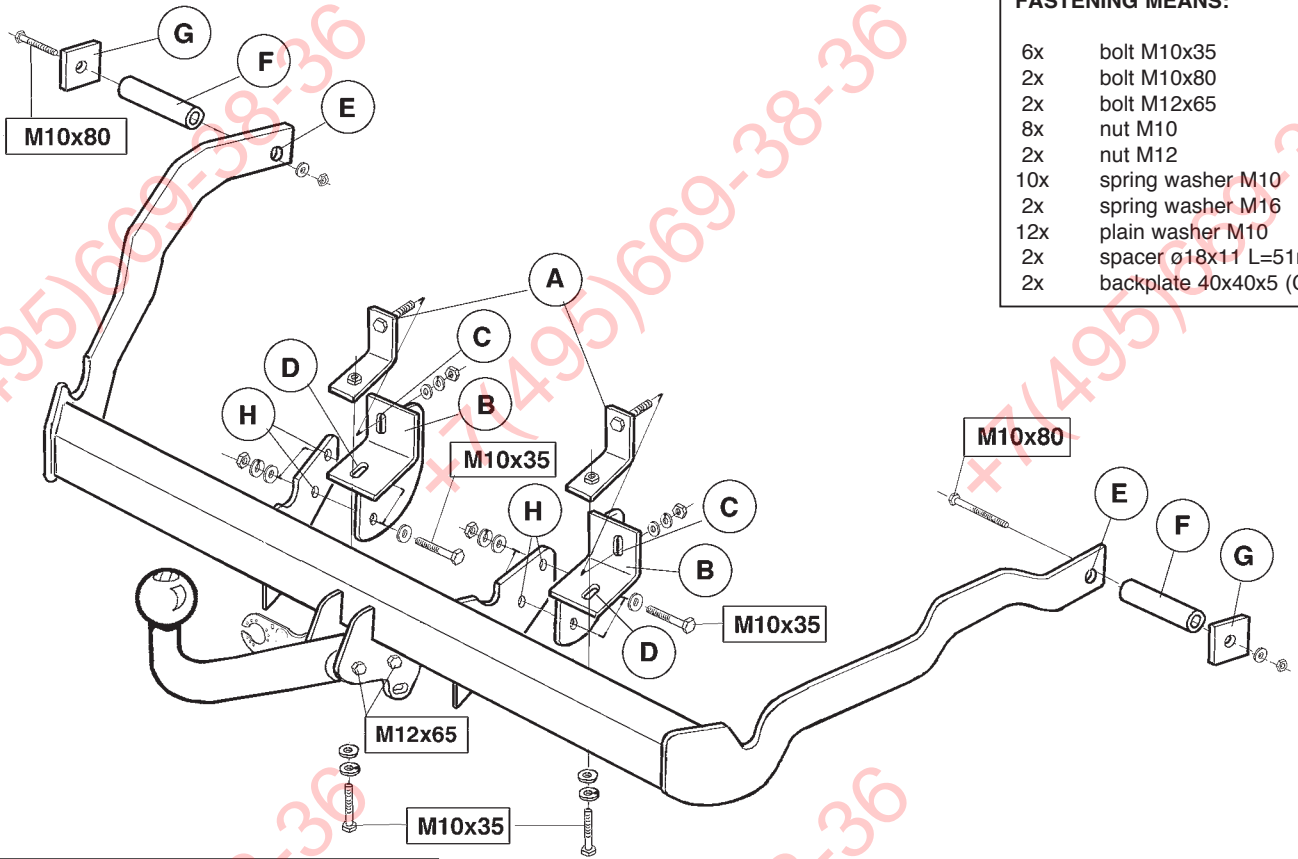
Make: Renault/Nissan

Kangoo; 2002->/Kubistar; 2003->

Type: 4386

**ФАРКОП.РФ**

**+7 (495) 669-38-36**



**FASTENING MEANS:**

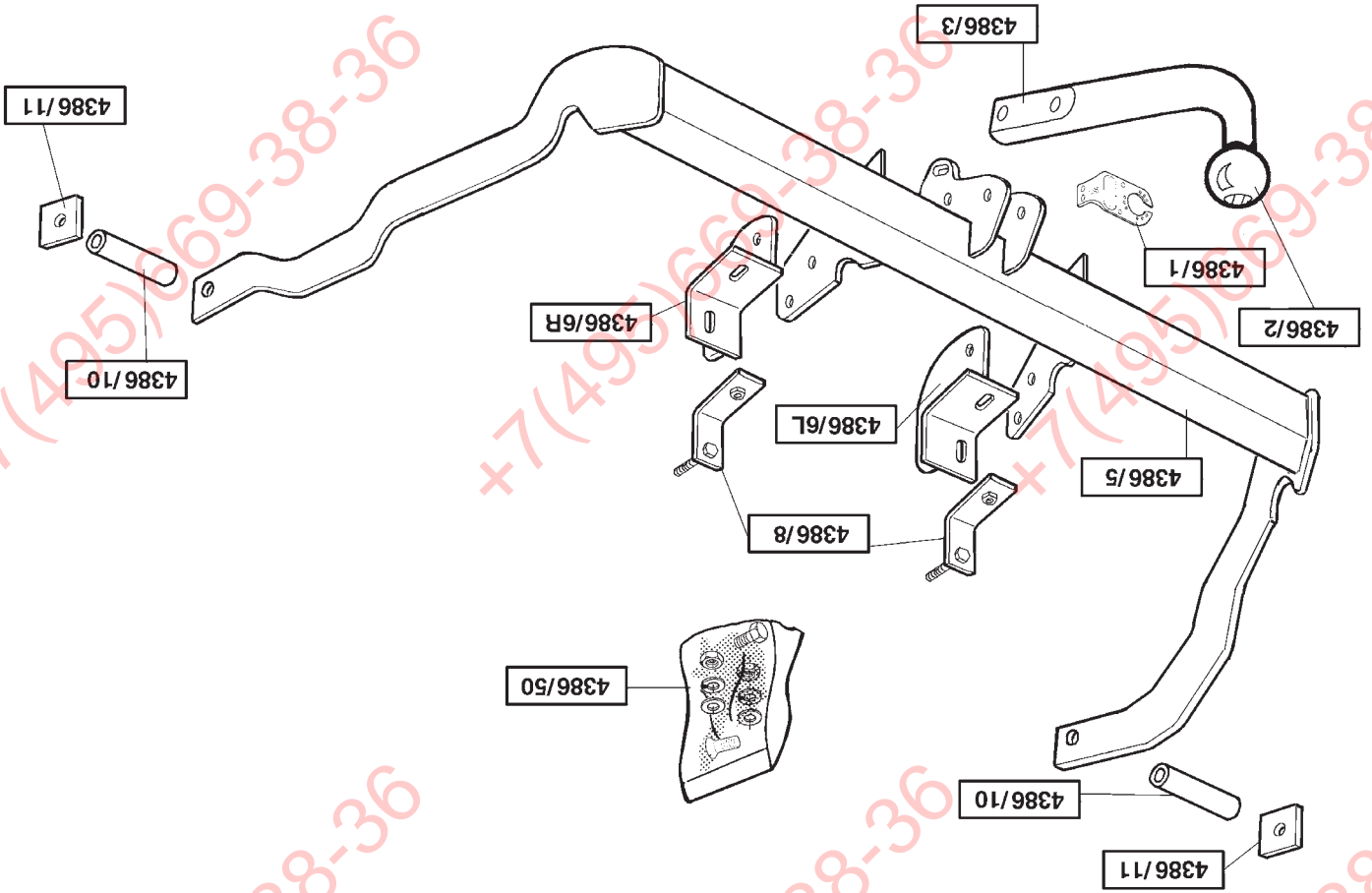
6x	bolt M10x35
2x	bolt M10x80
2x	bolt M12x65
8x	nut M10
2x	nut M12
10x	spring washer M10
2x	spring washer M16
12x	plain washer M10
2x	spacer $\varnothing 18 \times 11$ L=51mm (F)
2x	backplate 40x40x5 (G)

Tested in accordance with directives 94/20/EG

© 438670/11-06-2004 /1

**ФАРКОП.РФ**

**+7 (495) 669-38-36**



ФАРКОП.РФ

+7 (495) 669-38-36

**Koppelingsklasse** : A 50-X  
**Nr. typegoedkeuring** : e11 00-4717  
**D- Waarde** : 7,8 kN  
**Max. massa aanhangwagen** : 1350 kg  
**Max. verticale last** : 75 kg

**MONTAGEHANDLEIDING:**

1. Verwijder het reservewiel en indien noodzakelijk het hiteschild. Plaats links en rechts de contrastrippen A in het dwarschassis. Plaats de steunen B tegen het dwarschassis en bevestig deze, t.p.v. de punten C, aan de contrastrippen A d.m.v. twee moeren inclusief sluit- en veerringen en t.p.v. de punten D d.m.v. twee bouten M10x35 inclusief sluit-en veerringen.
2. Plaats de trekhaak onder de auto en bevestig deze t.p.v. de punten E d.m.v. twee bouten M10x80 inclusief afstandsbusen F (ø18x11 L=51mm), contra's G (40x40x5), veerringen en moeren.
3. Bevestig t.p.v. de punten H vier bouten M10x35 inclusief sluit-, veerringen en moeren. De kogelstang wordt d.m.v. twee bouten M12x65/21.2 inclusief sluitringen en zelfborgende moeren aan de trekhaak bevestigd. Draai alle bouten en moeren overeenkomstig de tabel vast.

**BELANGRIJK:**

- \* Indien op de bevestigingspunten een bitumen of anti-dreunlaag aanwezig is, dient deze verwijderd te worden.
- \* Vergeet de veer- en sluitringen niet.
- \* Kwaliteit bouten 8.8 ; moeren 8, of indien anders vermeld in montagehandleiding 10.9 / 10.
- \* Voor het max. trekgewicht en de max. toegestane kogeldruk van uw voertuig, dient u uw dealer te raadplegen.
- \* Het is aan te bevelen om na ca. 1000 km (gebruik) de boutverbindingen volgens tabel na te trekken of te controleren.
- \* Bij het boren dient men er zorg voor te dragen, dat rem- en brandstofleidingen niet worden geraakt.
- \* Verwijder "indien aanwezig" de plastic dopjes uit de puntlasmoeren.

**Aanhaalmomenten voor bouten en moeren (8.8):**

M10	46 Nm
M12	71 Nm

© 438670/11-06-2004 /3

**ФАРКОЛ.РФ**

**+7 (495) 669-38-36**



Dispositivo di traino tipo: 4386  
 Per autoveicoli: Renault 1997->  
 Tipo funzionale: Kangoo

Classe e tipo di attacco: A50-X  
 Omologazione: e11 00-4717  
 Valore D: 7,8 kN  
 Carico Verticale max. S: 75 kg

Larghezza rimorchiabile per Caravan e T.A.T.S.: 2,45m vedere CARTA di CIRCOLAZIONE VEICOLO (motrice) + 70 cm = ..arrotondare ai 5 cm superiore (vedi D.M.28/05/85)

Massa rimorchiabile: vedi carta di circolazione dell' autoveicolo

**Per verificare l'idoneità del dispositivo di traino omologato a norma CEE 94/20, all'installazione sulla vettura su cui si intende procedere al montaggio, compilare la seguente formula (se necessario declassare la massa rimorchiabile):**

$$D = \frac{T \times C}{T + C} \times 0,00981 = \dots\dots\dots \text{kN}$$

dove: T= Massa Complessiva Max. della motrice (in kg)  
 C= Massa Rimorchiabile Max. della motrice (in kg)

**DA COMPILARE PER IL COLLAUDO**

**DICHIARAZIONE DI CORRETTO MONTAGGIO:** la sottoscritta Ditta dichiara di aver montato in maniera corretta ed in conformità alle prescrizioni sia del costruttore del veicolo che del costruttore del dispositivo stesso il seguente dispositivo di attacco meccanico:

tipo:.....  
 Il dispositivo di attacco sopra indicato è stato installato su autoveicolo  
 modello:.....  
 targa:.....  
 Data:.....

**Si dichiara inoltre di aver informato l'utente del veicolo sull'USO e MANUTENZIONE del dispositivo stesso.**

Torque settings for nuts and bolts (8.8):		
M10	46 Nm	M12
	71 Nm	

- \* Remove the insulating material from the contact area of the fitting points.
- \* All bolts are quality 8.8 - nuts 8. - or when mentioned in fitting instructions 10.9 / 10.
- \* Don't forget the spring- and plain washers.
- \* Consult your dealer for the maximum tolerated pull weight and ball hitch pressure of your vehicle.
- \* It is recommendable to retighten all fixing bolts and nuts after the towbar has been in use for some 1000 km/600 miles.
- \* Do not drill through brake-or fuel-lines.
- \* Remove (if present) the plastic caps from the spot welding nuts.

**NOTE:**

**FITTING INSTRUCTIONS:**

1. Remove the spare tire and if necessary the heat shield. Place back strips A across the chassis at the left and right. Place supports B across the chassis and secure these at points C to back strips A using two nuts including flat and spring washers and place two M10 x 35 bolts at points D including flat and spring washers.
2. Place the towbar under the vehicle and secure it at points E using two M10 x 80 bolts including spacers F, (ø18 x 11 L=51) back plates G (40 x 40 x 5) spring washers and nuts.
3. Fit four M10 x 35 bolts including flat and spring washers and nuts, at point H. The ball hitch is fitted to the tow bar with two M12x65/21.2 bolts with flat washers and self-locking nuts. Turn all nuts and bolts to the torque as shown in the table.

Couplings class	: A 50-X
Approval number	: e11 00-4717
D-Value	: 7,8 kN
Max. trailers dimensions	: 1350 kg
Max. vertical load	: 75 kg



**ΦΑΡΚΟΛ.ΡΦ**

Momenty obrotowe dla dokręcania śrub i nakrętek (8.8):		
M10	46 Nm	M12
	71 Nm	

- Po przejechaniu 1000 km dokręcić wszystkie elementy składowe.
- Podczas ewentualnych odwrotów upewnić się czy w pobliżu nie znajdują się przewody instalacji elektrycznej.
- Wszystkie ubytki powłoki lakierowniczej zabezpieczyć przed korozją.
- Należy wyjąć ewentualne plastikowe zaślepki w punktach przyspawanych nakrętek.
- Stosować nakrętki oraz śruby gatunkowe dostarczone w komplecie.
- Utrzymywać kule w czystości, oraz pamiętać o regularnym jej smarowaniu.
- Hak holowniczy zarejestrować w stacji diagnostycznej.

Zastosowanie się do powyższych wskazań gwarantuje Państwu bezpieczeństwo, niezawodność i sprawność naszego wyrobu przez całą okres jego użytkowania.

**Wskazówki:**

**INSTRUKCJA MONTAŻOWA:**

Numer badania	: e11 00-4717
Wartość-D	: 7,8 kN
Dopuszczalny uciąż	: 1350 kg
Nacisk na kulę	: 75 kg



- UWAGA:** Samochód Renault Kangoo został wyposażony technicznie w punkty technologiczne haka holowniczego, a tym samym jest zbudowany robienie otworów lub zmian dotyczących podwozia.
1. Zdemontować kot o zapasowe i gdy konieczny przy yłetermiczną. Z prawej i lewej strony przył ożć do podporzecznej belki pojazdu element **A**. Następnie przył ożć również do tragarza wzmacnienie **B**, a następnie poprzez punkty **C**, skręćć za pomocą dwóch nakrętek, wykorzystując przył tym podkł adki pł askie oraz sprężynowe. W punktach **D** zastosować śruby M10x35, korzystając jednocześnie nie z podkł adek pł askich oraz sprężynowych.
  2. Hak holowniczy przył ożć od spodu pojazdu, a następnie umocować w punktach **E** poprzez tulejki dystansowe **F** (ø18x11 L=51mm), oraz pł ty kontrujące **G** (40x40x5) za pomocą śrub M10x80 stosując jednocześnie nie podkł adki sprężynowe.
  3. W punktach **H** zastosować cztery śruby M10x35, stosując przył tym podkł adki pł askie oraz sprężynowe. Mocowanie kuli haka holowniczego skręćć za pomocą dwóch śrub M12x65/21.2 w raz z podkł adkami pł askimi i nakrętkami samo kontrującymi Wszystkie śruby i nakrętki należy dokręćć z odpowiednim momentem określonym w tabeli poniżej:



**Kupplungsklasse** : A 50-X  
**Genehmigungsnr.** : e11 00-4717  
**D-Wert** : 7,8 kN  
**Max. Masse Anhänger** : 1350 kg  
**Stützlast** : 75 kg

#### MONTAGEANLEITUNG

1. Das Ersatzrad entfernen und nötigenfalls das Hitzeschild. Links und rechts die Gegenstrips A im Querträger anbringen. Die Halterungen B an den Querträger anlegen und diese bei den Punkten C mit Hilfe von zwei Muttern einschließlich Unterlegscheiben und Federringen an den Gegenstrips und bei den Punkten D mit Hilfe von M10x35-Schrauben einschließlich Unterlegscheiben und Federringen befestigen.
2. Die Kupplungskugel mit Halterung unter dem Fahrzeug anlegen und bei den Punkten E mit Hilfe von zwei M10x80-Schrauben einschließlich Distanzhülsen F (ø18x11 L=51mm), Gegenplatten G (40x40x5), Federringen und Muttern befestigen.
3. Bei den Punkten H vier M10x35-Schrauben einschließlich Unterlegscheiben, Federringen und Muttern befestigen. Die Kugelstange wird mit zwei M12x65/21.2-Schrauben inkl. Unterlegscheiben und selbstsichernder Muttern an der Kupplungskugel mit Halterung befestigt. Alle Schrauben und Muttern gemäß den Angaben in der Tabelle festdrehen.

#### HINWEISE:

- \* Im Bereich der Anlageflächen muß Unterbodenschutz, Holraumkonservierung (Wachs) und Antidröhnmaterial entfernt werden.
- \* Vor dem Bohren prüfen, daß keine, dort eventuell vorhandene Leitungen beschädigt werden können.
- \* Alle Bohrspäne entfernen und gebohrte Löcher gegen Korrosion schützen.
- \* Nur mitgelieferte Schrauben, Federringe und Muttern der vorgeschriebenen Güteklassen verwenden.
- \* Alle Befestigungsschrauben nach ca. 1000 km Anhängerbetrieb nachziehen.
- \* Die Kupplungskugel ist sauber zu halten und zu fetten.
- \* Entfernen Sie "falls vorhanden", die Plastikkappen von den Punktschweißmuttern.
- \* Für das höchstzulässige Zuggewicht und den erlaubten Kugeldruck Ihres Fahrzeugs ist Ihr Kfz-Händler zu befragen.

#### Anzugdrehmomente für Verschraubungen (8.8)

M10	46 Nm
M12	71 Nm

© 438670/11-06-2004 /5

**ФАРКОЛ.РФ**

**+7 (495) 669-38-36**



**Classe di accoppiamento** : A 50-X  
**No. approvazione del tipo** : e11 00-4717  
**Valore D** : 7,8 kN  
**Massa rim max.** : 1350 kg  
**Carico max. sulla sfera** : 75 kg

#### ISTRUZIONI PER IL MONTAGGIO:

1. Rimuovere la ruota di scorta e se necessario lo scudo termico. Inserire le controfascie A nella traversa del telaio, a destra e sinistra. Posizionare i sostegni B contro la traversa del telaio e fissarla alle controfascie A mediante due dadi, completi di rondelle e rondelle elastiche, in corrispondenza dei punti C, e due bulloni M10x35, completi di rondelle e rondelle elastiche, in corrispondenza dei punti D.
2. Posizionare il gancio traino sotto il veicolo e fissarlo mediante due bulloni M10x80, completi delle bussole distanziatrici F (ø18x11 L=51 mm), contropiastre G (40x40x5), rondelle elastiche e dadi, in corrispondenza dei punti E.
3. Avvitare quattro bulloni M10x35, completi di rondelle, rondelle elastiche e dadi, nei fori H. Il gancio a sfera è fissato all'organo di traino per mezzo di due viti M12x65/21.2 con le rondelle piane e i dadi autobloccanti. Serrare tutti i dadi e bulloni alle coppie di serraggio indicate in tabella.

#### N.B.

- \* Per eventuali necessari adattamenti "del veicolo" si consiglia di consultare il fornitore.
- \* Rimuovere lo strato di materiale isolante dai punti d'attacco.
- \* Qualità dei bulloni 8.8 - dadi 8 salvo altre istruzione (vedi istr. di montaggio 10.9/10).
- \* Non dimenticare di interporre le apposite rondelle.
- \* Per il peso complessivo trainabile della Vostra vettura, consultate il Vostro rivenditore autorizzato.
- \* É consigliabile controllare e riserrare la bulloneria dopo circa 1000 km (di uso del gancio).
- \* Praticando i fori, prestare attenzione e non danneggiare i cavi del freno e del carburante.
- \* Rimuovere, se presenti, i coperchietti in plastica dai dadi di saldatura per punto.

#### Coppia di serraggio per viti e dadi (8.8):

M10	46 Nm
M12	71 Nm

© 438670/11-06-2004 /10

M12	46 Nm
M10	71 Nm

Moment de serrage des boulons et écrous (8.8):

- \* Enlever la couche de bitume ou d'anti-tremblement qui recouvre éven- tuellement les points de fixation.
- \* Ne pas oublier les rondelles Grover et les rondelles de blocage.
- \* Qualité de boulons 8.8, écrous 8, ou si indiqué autrement dans les instructions de montage 10.9/10.
- \* Pour connaître le poids de traction maximum et la pression sur la rotule autorisée du véhicule, veuillez consulter votre concessionnaire.
- \* Un contrôle de la boulonnerie doit être effectué après les 1000 premiers kilomètres de remorquage.
- \* Veillez en particulier à ne pas endommager les conduites de frein et de car- burant.
- \* Retirer "si présents" les embouts en plastique des écrous de soudure par point.

REMARQUE:

M12	46 Nm
M10	71 Nm

Momentos de presión para tornillos y tuercas (10.9):

- \* Si en los puntos de fijación hay una capa de betún o anti-choque hay que quitarla.
- \* No se olvide de las arandelas normales y de muelle.
- \* Clase de pernos 8.8; tuercas 8, si se menciona de otro modo en la in- strucción de montaje 10.9/10.
- \* Consulte a su concesionario para el peso máximo de tracción y la pre- sión de la bola admitida de su vehículo.
- \* Se recomienda después de aprox. 1000 km. (de uso) que se verifique o controle la unión de pernos, según el cuadro.
- \* Retirar, si presentes, los capuchones de plástico de las tuercas de sol- dadura por punto.

N.B.:

ΦΑΡΚΟΠ.ΡΦ

96-38-38-699 (564) 7+



INSTRUCTIONS DE MONTAGE:

- Catégorie de couple : A 50-X
- No. d'homologation : e11 00-4717
- Valeur D : 7,8 kN
- Masse max. de la remorque : 1350 kg
- Charge verticale max. : 75 kg

1. Enlever la roue de secours et si nécessaire le bouchier thermique. Positionner les contre-bandes A à droite et à gauche dans le châssis transversal. Positionner les supports B contre le châssis transversal et les fixer, à l'aide de deux contre-bandes A à l'aide de deux écrous, y compris les rondelles de blocage et les rondelles grover, et, à l'emplacement des points D, à l'aide de deux boulons M10x35, y compris les rondelles de blocage et les rondelles grover.
2. Positionner l'attache-remorquée sous la voiture et la fixer à l'emplace- ment des points E à l'aide de deux boulons M10x80, y compris les entretôises F (ø18x11 L=51mm), les contre-pièces G (40x40x5), les rondelles grover et les écrous.
3. Fixer à l'emplacement des points H quatre boulons M10x35, y compris les rondelles de blocage et les rondelles grover, et les écrous. La barre M12x65/21.2, rondelles de blocage et écrous auto-treintés y compris. Serrer tous les écrous et boulons conformément au tableau.

INSTRUCCIONES DE MONTAJE:

- Clase de acoplamiento : A 50-X
- No. de aprobación de tipo : e11 00-4717
- Valor D : 7,8 kN
- Masa máxima del remolque : 1350 kg
- Carga vertical : 75 kg

1. Retirar la rueda de repuesto y fuera necesario el escudo térmico. Colocar a la izquierda y derecha las contrarras A en el chasis trans- versal. Colocar los soportes B contra el chasis transversal y fijarlos, en los puntos C, en las contrarras A con ayuda de dos tuercas inclusive arandelas planas y grover, y en los puntos D por medio de dos torni- llos M10x35 inclusive arandelas planas y grover.
2. Colocar el gancho de remolque debajo del vehículo y fijarlo en los puntos E por medio de dos tornillos M10x80 inclusive tubos distan- ciadores F (ø18x11 L=51mm), contratuercas G (40x40x5), arandelas grover y tuercas.
3. Fijar en los puntos H cuatro tornillos M10x35 inclusive arandelas pla- nas, grover y tuercas. La bola se fija en el gancho de remolque por medio de dos tornillos M12x65/21.2 inclusive arandelas planas y tuer- cas de seguridad. Apretar todos los tornillos y tuercas como indica la tabla.





**Kopplingsklass** : A 50-X  
**Typgodkännande nr.** : e11 00-4717  
**D- värde** : 7,8 kN  
**Maximassa släpvagn** : 1350 kg  
**Max. vertikal last** : 75 kg

#### MONTERINGSVEJLEDNING:

1. Avlägsna reservhjulet och om så behövs värmeskölden. Placera till höger och till vänster motskenorna A i tvärchassit. Placera stöden B mot tvärchassit och fäst dessa, vid punkterna C, vid motskenorna A med hjälp av två muttrar inklusive plan- och fjäderbrickor och vid punkterna D med hjälp av två bultar M10x35 inklusive plan- och fjäderbrickor.
2. Placera dragkroken under bilen och sätt fast denna vid punkterna E med hjälp av två bultar M10x80 inklusive distansbussningarna F (diameter 18x11 L=51 mm), motstånd G (40x40x5), fjäderbrickor och bultar.
3. Vid punkterna H sätts fyra bultar M10x35 fast, inklusive plan- och fjäderbrickor och muttrar. Kulstången monterar vid drag-stången med hjälp av två skruvar M12x65/21.2 inklusive planskivar och självslåsande muttrar. Dra åt alla bultar och muttrar i överensstämmelse med tabellen.

#### OBS:

- \* Om det finns ett bitumen- eller stötdämpande lager vid kontaktytor skall detta avlägsnas.
- \* Glöm inte fjäder- och planbrickor.
- \* Kvalitet skruvar 8.8; muttrar 8, eller om något annat anges i monteringsanvisningen 10.9/10.
- \* Kontakta din återförsäljare för ditt fordon's max. dragvikt och tillåtna kulttryck.
- \* Vi rekommenderar att se efter eller kontrollera skruvförbanden enligt tabellen efter (ett bruk av) ca 1000 km.
- \* Vid borrning skall man se till att broms- och bränsleledningarna inte skadas.
- \* Avlägsna de små plastlocken - om dessa finns - från punktsvetsmuttrar-na.

#### Åtdragningsmoment för skruvar och muttrar (10.9):

M10	46 Nm
M12	71 Nm

© 438670/11-06-2004 /7

ФАРКОЛ.РФ

+7 (495) 669-38-36



**Kopplingsklass** : A 50-X  
**Typgodkännande nr.** : e11 00-4717  
**D- värde** : 7,8 kN  
**Max. totalvægt trailer** : 1350 kg  
**Max. vertikale belastning** : 75 kg

#### MONTERINGSANVISNING:

1. Fjern reservehjulet og hvis det er nødvendigt varmeskjoldet. Anbring til venstre og højre spændestykkerne A i tværchassiset. Anbring støtterne B mod tværchassiset og fæst disse ved hullet C på spændestykkerne A vha. to møtrikker inkl. lukke - og fjederskiver og ved hullet D vha. to bolte M10x35 inkl. lukke - og fjederskiver.
2. Anbring trækkroge under bilen og fæst denne ved hullet E vha. to bolte M10x80 inkl. afstandsbøsninger F (ø18x11 L=51mm), spænder G (40x40x5), fjederskiver og møtrikker.
3. Fæst ved hullet H fire bolte M10x35 inkl. lukke - og fjederskiver og møtrikker. Kuglestangen monteres på anhængertrækket med to bolte M12x65/21.2, inklusiv planskiver og selvslåsende møtrikker. Drej alle bolte og møtrikker fast i overensstemmelse med tabellen.

#### BEMÆRK:

- \* Undervognsbehandlingen skal fjernes de steder hvor trækket ligger an mod bilen.
- \* Efter montering af træk forsegles undervogns-behandlingen omkring anlægsstederne.
- \* Brink træk er fremstillet i henhold til bilfabrikanternes foreskrifter.
- \* Brink træk skal boltes fast, svejsning må ikke forekomme.
- \* Husk fjeder- og planskiver.
- \* Kontakt Deres forhandler for oplysninger om den maksimale trækraft og det tilladte kugletryk.
- \* Kugelbolten er ISO Std. 1103
- \* Anbefalet : Efter ca. 1000 km, efterspænd bolte og møtrikker
- \* Fjern plasticpropperne "om de findes" fra de punktsvejsede møtrikker.

DENNE MONTERINGSVEJLEDNING SKAL MEDBRINGES VED SYN.

#### Spændingsmoment for bolte og møtrikker (10.9):

M10	46 Nm
M12	71 Nm

© 438670/11-06-2004 /8