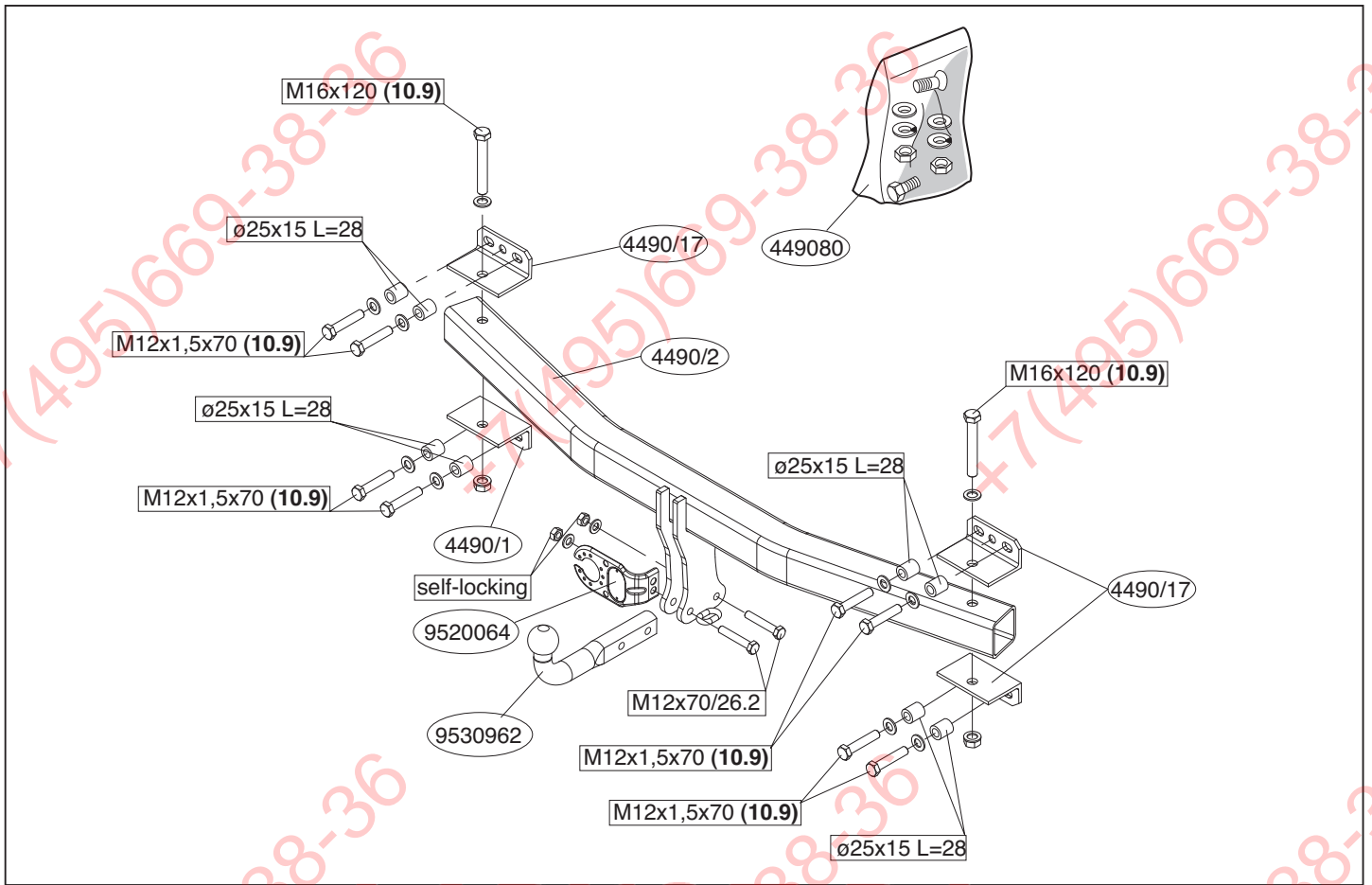


Fitting instructions
Make: VW
Touareg; 2005->
Type: 4490

ФАРКОГ.РФ

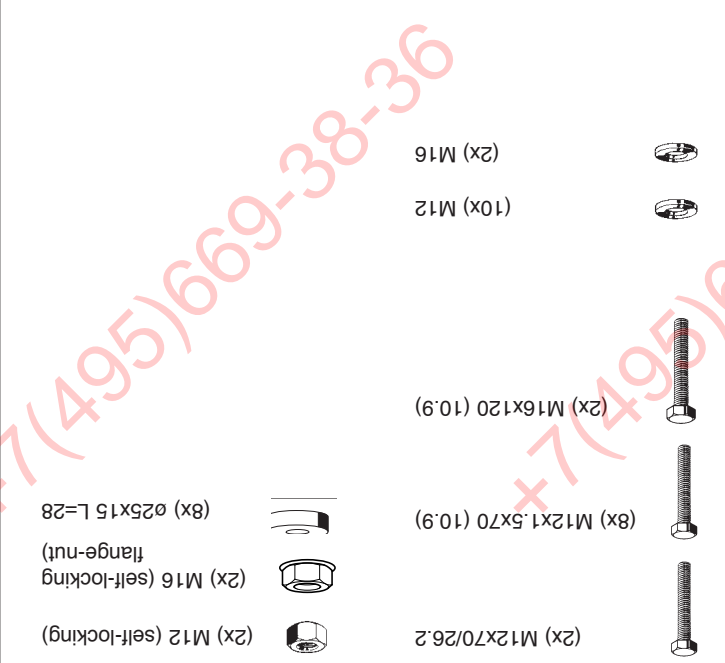
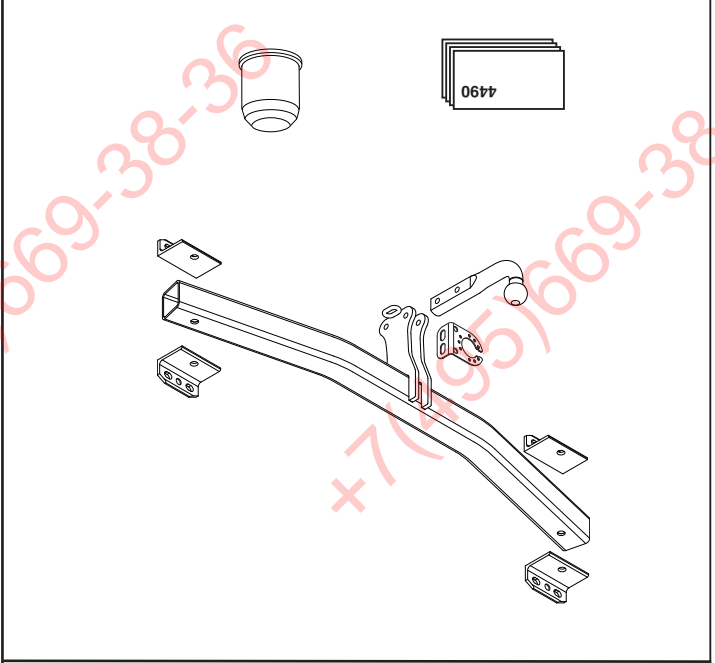
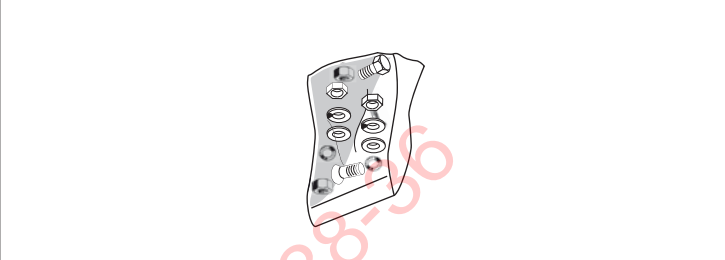
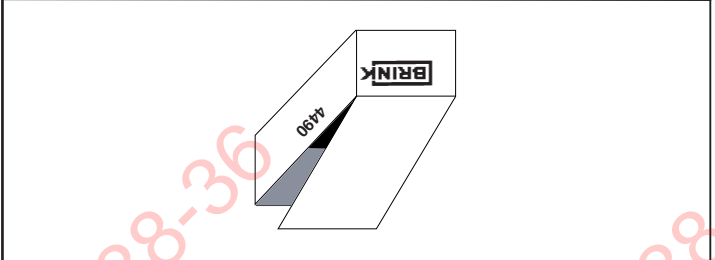
+7 (495) 669-38-36



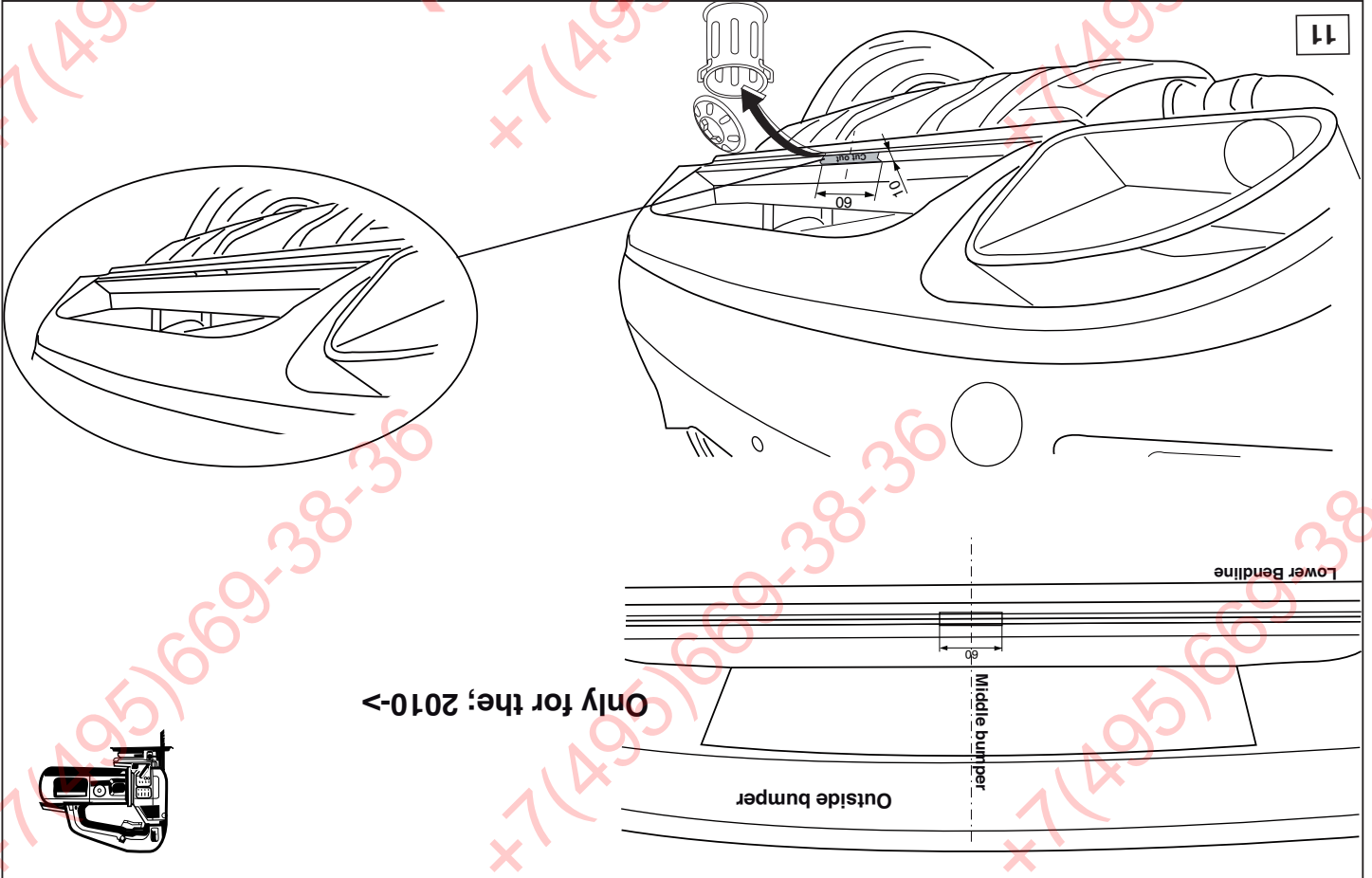
© 449070/15-11-2011/1

ФАРКОП.РФ

+7 (495) 669-38-36

<p>(2x) M16</p> <p>(10x) M12</p> <p>(2x) M16x120 (10.9)</p> <p>(8x) M12x1.5x70 (10.9)</p> <p>(2x) M12x70/26.2</p> <p>(8x) $\varnothing 25 \times 15$ L=28</p> <p>(2x) M16 (self-locking flange-nut)</p> <p>(2x) M12 (self-locking)</p> 	
	

11

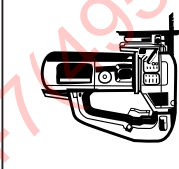


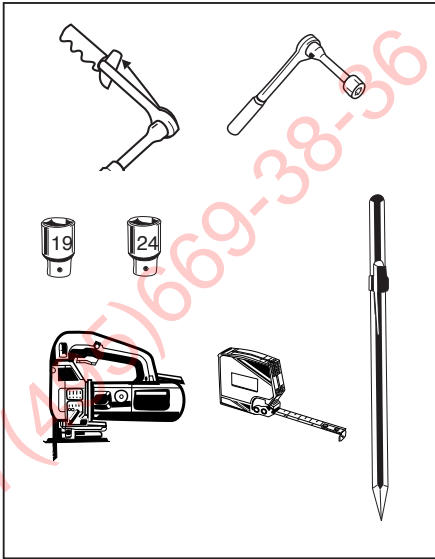
Lower Bendline

Middle bumper

Outside bumper

Only for the; 2010->





Couplingsclass: A50-X

euro tested

Approved

e11 00-5284

94/20/EC

D-value

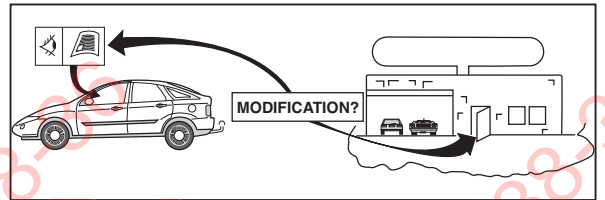
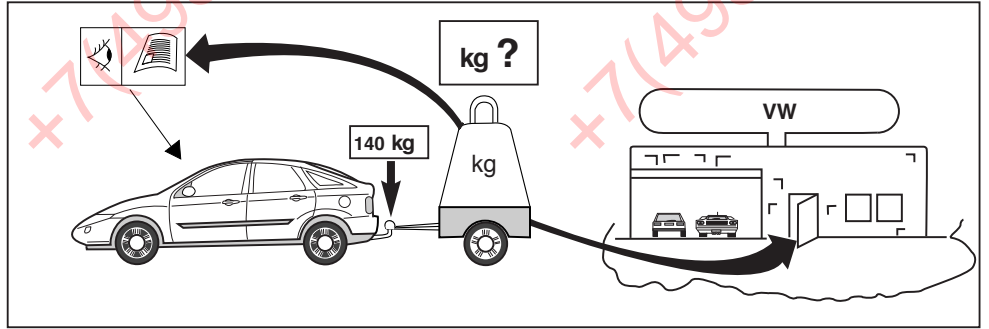
$$D = \frac{K_{1E} \max + K_{2E} \max}{1000} \times 9.81 = 16.3 \text{ kN}$$

8.8

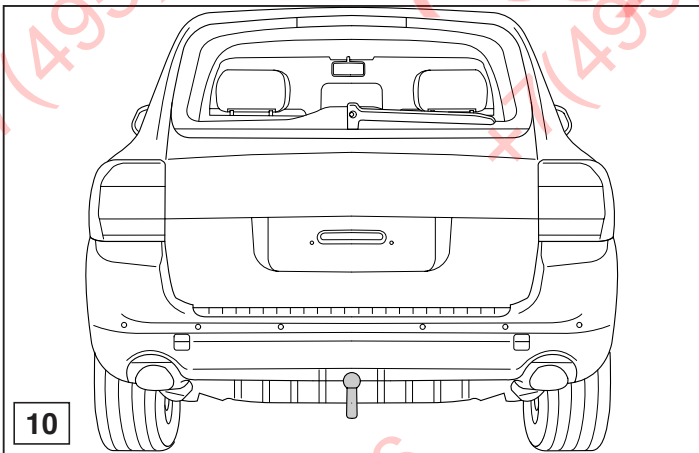
10.9


8

10




© 449070/15-11-2011/3

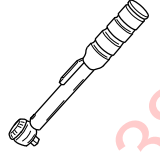





1000km




0km







M16
24 250 Nm



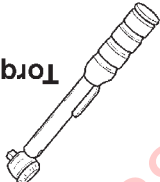
M12x1,5
22 122Nm



Torque settings for nuts and bolts (10.9)



M12
19 71 Nm (with self-locking nut)



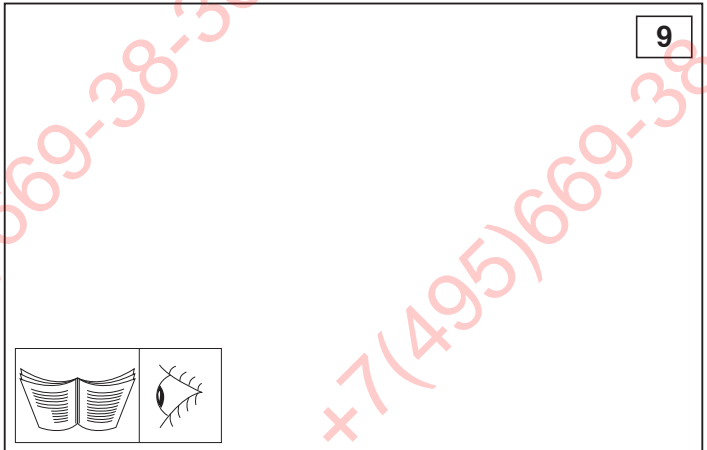
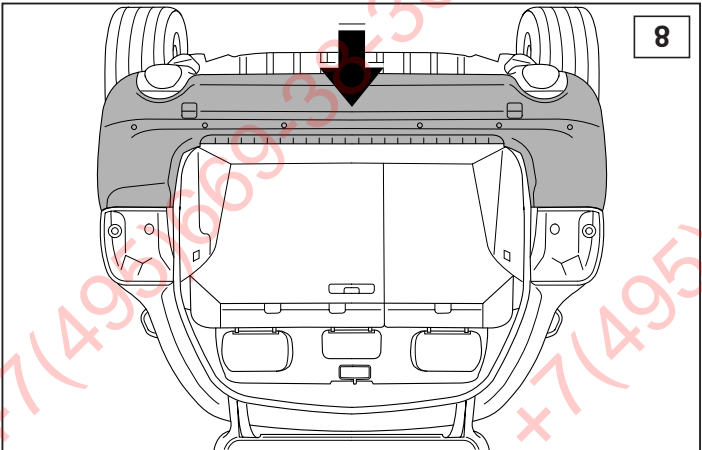
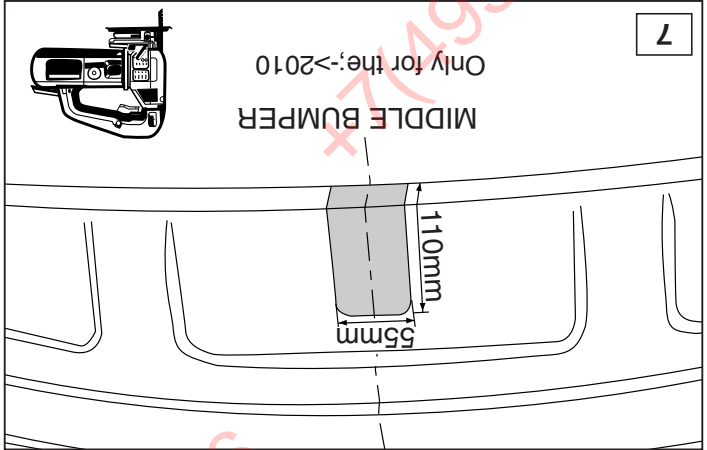
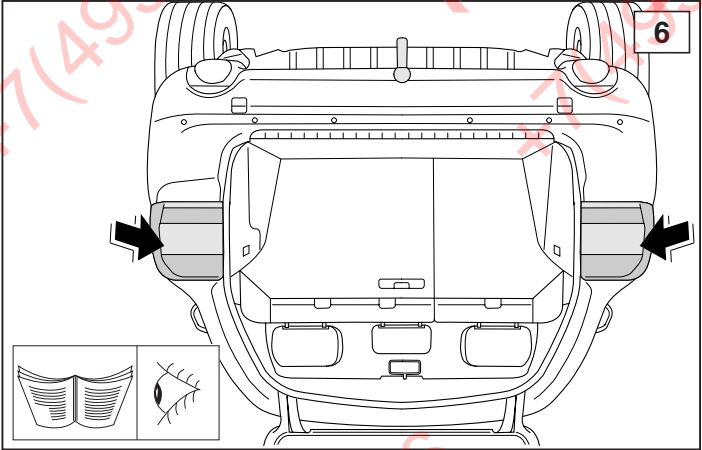
Torque settings for nuts and bolts (8.8)

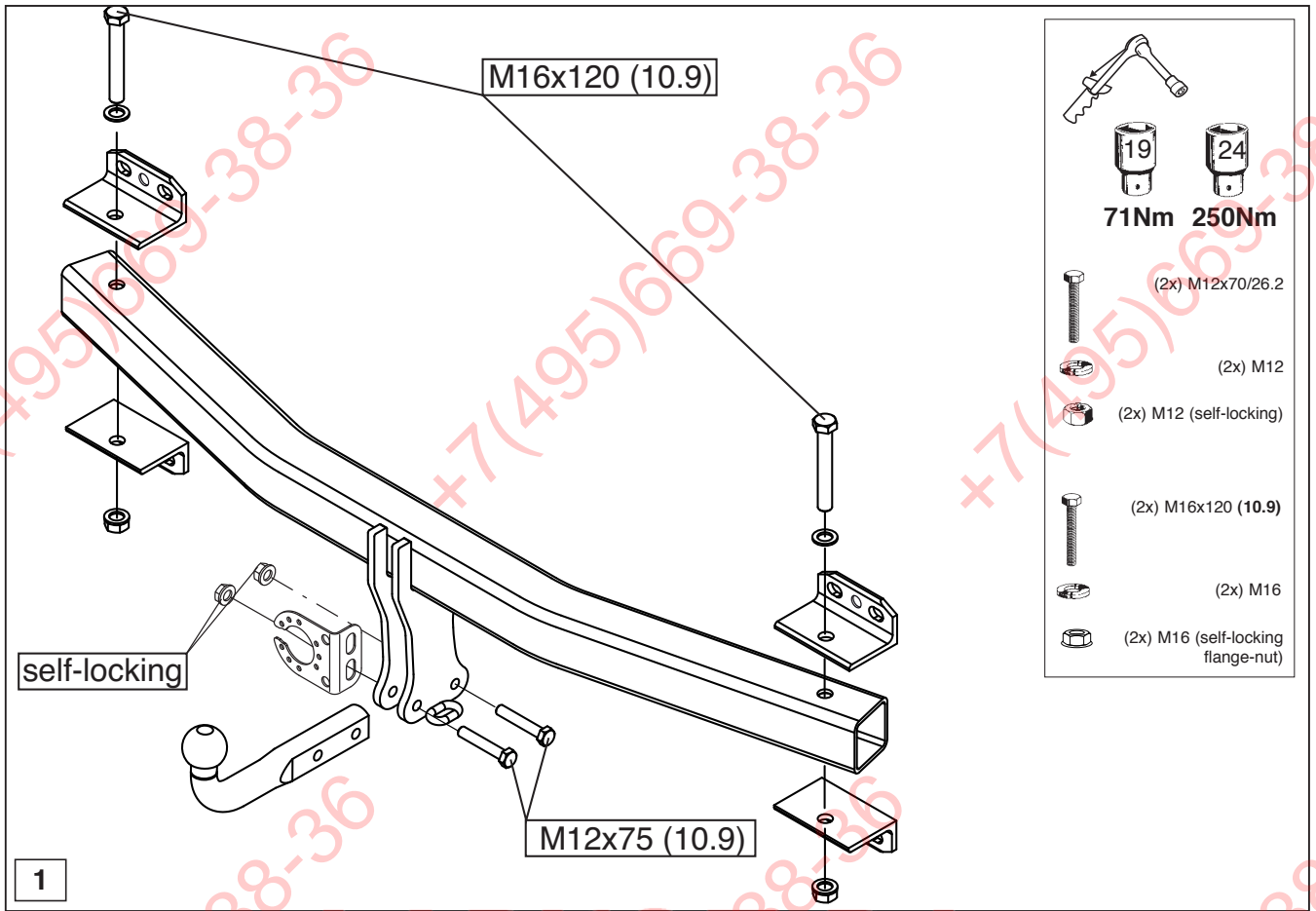
* Die für das Fahrzeug zugelassene Anhängelast ist den Fahrzeug Unterlagen zu entnehmen. Bei Änderungen des Fahrzeuggewichtes muß die höchstzulässige Anhängelast gegebenenfalls aus dem D-Wert nachgerechnet werden.
 * Auskunt hierüber kann ihr Fachhändler oder der TÜV geben.
 * Elektrische Anlage gemäß StVZO anbringen.

HINWEISE:

ΦΑΡΚΟΠ.ΡΦ

+7 (495) 669-38-36

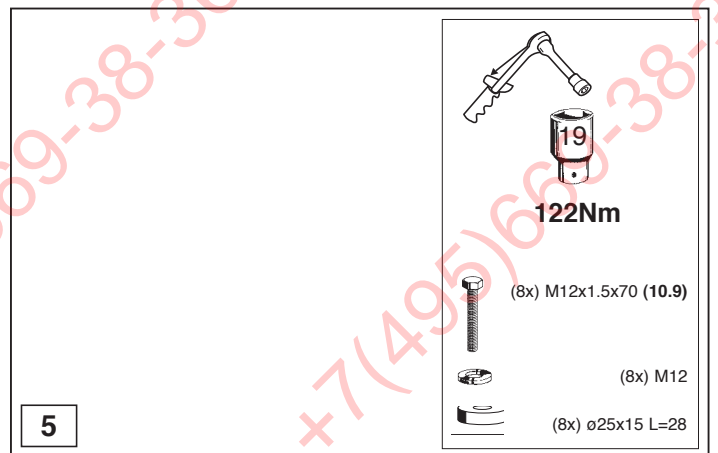
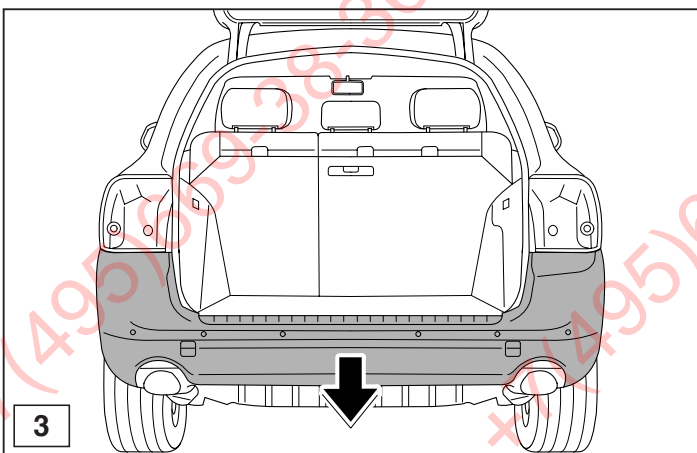
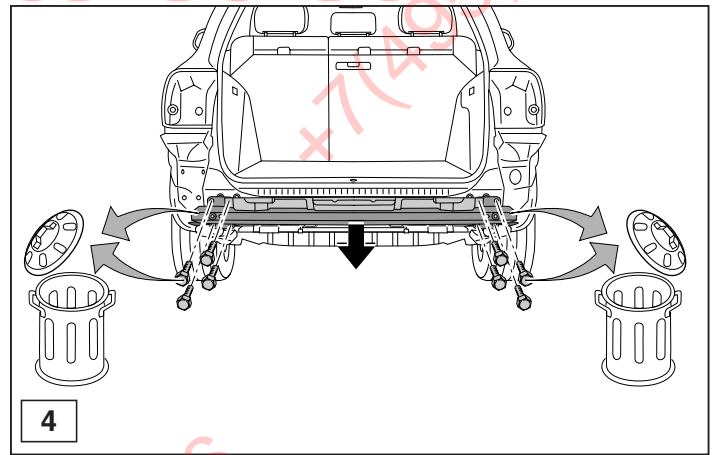
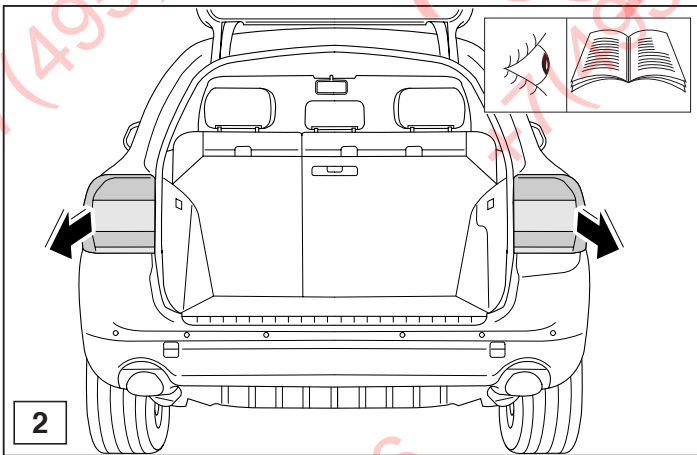




© 449070/15-11-2011/5

ФАРКОП.РФ

+7 (495) 669-38-36



© 449070/15-11-2011/6