

Допустимая полная масса прицепа, кг:
900

Год выпуска:

-Vesta 2015-
-Vesta SW Cross 2015-
-Vesta (универсал) 2017-
-Vesta SW Cross (универсал) 2017-

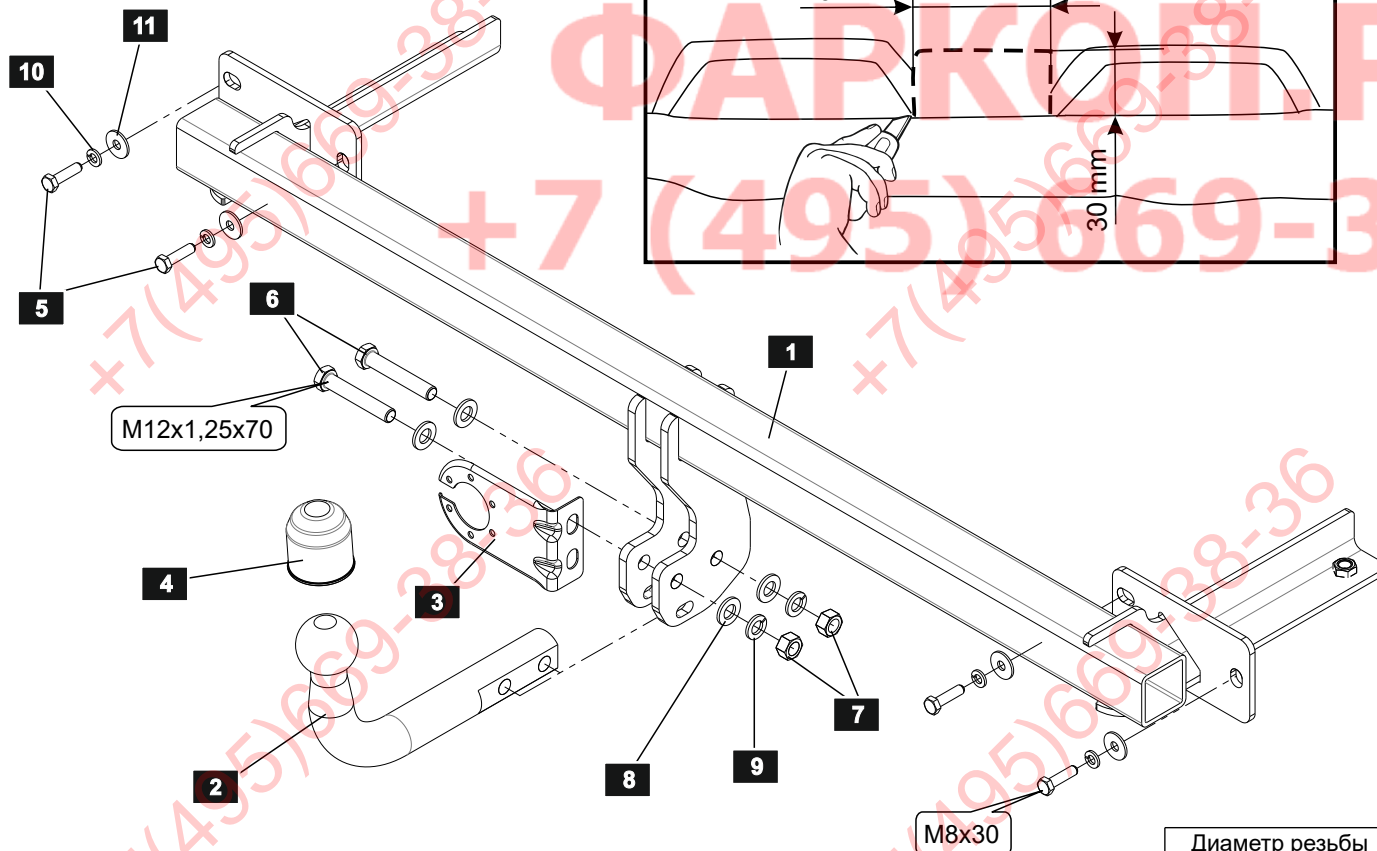
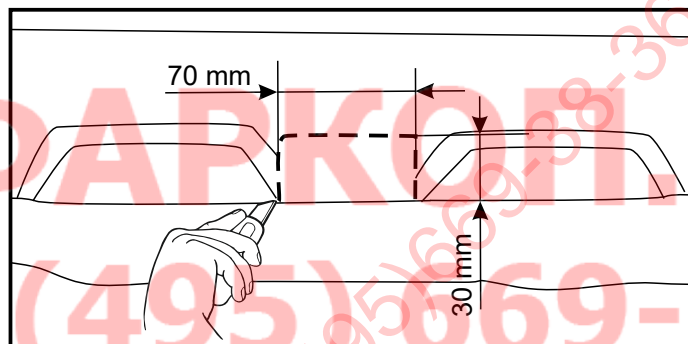
Вертикальная нагрузка на шар, кг:
70

Вес нетто, кг:
13.79

ИНСТРУКЦИЯ ПО УСТАНОВКЕ:

1. Снять задний бампер, фары, усилитель бампера.
2. Установить балку фаркопа, затянуть крепежные болты.
3. Вернуть на прежнее место фары, бампер.
4. Установить крюк, подрозетник.
5. Произвести монтаж электрооборудования.
6. Установку ТСУ рекомендуется проводить специалистам.

Схема подрезки бампера для Vesta Cross



СПИСОК ДЕТАЛЕЙ

| | | | |
|----|---|------------------|-----------|
| 1 | 1 | Штанга | |
| 2 | 1 | Крюк | |
| 3 | 1 | Подрозетник | |
| 4 | 1 | Колпачок на шар | |
| 5 | 4 | Болт M8x30 | DIN 933 |
| 6 | 2 | Болт M12x1,25x70 | DIN 960 |
| 7 | 2 | Гайка M12x1,25 | DIN 934 |
| 8 | 4 | Шайба 12 | DIN 125 A |
| 9 | 2 | Шайба 12 г | DIN 127 |
| 10 | 4 | Шайба 8 г | DIN 127 |
| 11 | 4 | Шайба 8 | DIN 9021 |

| Диаметр резьбы | M6x1.0 | M8x1.25 | M10x1.5 | M12x1.75 | M16x2 |
|----------------|--------|---------|---------|----------|----------|
| Момент затяжки | 9.8 Нм | 24.0 Нм | 47.0 Нм | 81.0 Нм | 157.0 Нм |

НАЗНАЧЕНИЕ:

Тягово-сцепное устройство (далее ТСУ) предназначено для шарнирной сцепки автотранспортного средства с буксировочным прицепом. Технические характеристики ТСУ соответствуют требованиям ГОСТ 28248-89, ОСТ 37.001.299-93, ТУ 4591-001-64264699-2012. ТСУ обеспечивает сцепку автотранспортного средства с прицепами различных марок.

ЭКСПЛУАТАЦИЯ, ТО, ТРЕБОВАНИЯ БЕЗОПАСНОСТИ:

Не допускается буксировка прицепов со скоростью более 80 км/час. Техническое обслуживание ТСУ заключается в периодическом осмотре, подтяжке болтовых соединений, смазке сцепного шара любой консистентной смазкой непосредственно перед зацеплением прицепа.

Рекомендуется использовать прилагаемый колпачок для защиты сцепного шара без зацепленного прицепа.

Регламентные работы выполнять по единым регламентам автомобиля. Подтяжку болтовых соединений и проверку геометрии сцепного шара ТСУ проводить при техническом обслуживании автомобиля.

При установке и техническом обслуживании ТСУ необходимо соблюдать требования техники безопасности для соответствующих работ.

ГАРАНТИЙНЫЕ ОБЯЗАТЕЛЬСТВА:

Гарантийный срок составляет 12 месяцев со дня продажи в торговой сети, при условии его эксплуатации в полном соответствии с настоящим руководством.

Предприятие не несет ответственности за безопасность и надежность работы ТСУ при внесении потребителем изменений в его конструкцию. Рассмотрение претензий к продукции производится при наличии отметки о продаже, заверенной штампом организации, продавшей ТСУ, и подписью продавца.

Наклейку с серийным номером ТСУ и паспорт изделия (данная инструкция по установке) предприятия-изготовителя сохранять до окончания гарантийного срока.

ОХРАНА ОКРУЖАЮЩЕЙ СРЕДЫ

Утилизируйте упаковку правильно. Рекомендуется сдавать ее на переработку. Не забывайте об охране окружающей среды.



Штамп ОТК

Серийный №

Комплектовщик

Дата изготовления

СВИДЕТЕЛЬСТВО О ПРОДАЖЕ:

Продано _____
(наименование торговой организации, адрес)

Дата продажи _____ Подпись _____

Штамп организации, продавшей ТСУ

СВИДЕТЕЛЬСТВО ОБ УСТАНОВКЕ:

ТСУ _____ установлено на автомобиль _____

Модель _____

Мы, как установщики ТСУ на данное транспортное средство подтверждаем, что точки крепления установки ТСУ на кузове автомобиля, а также процесс установки отвечают требованиям схемы монтажа, указанной в данной инструкции по монтажу.

М.П. _____ Дата установки _____ Подпись _____