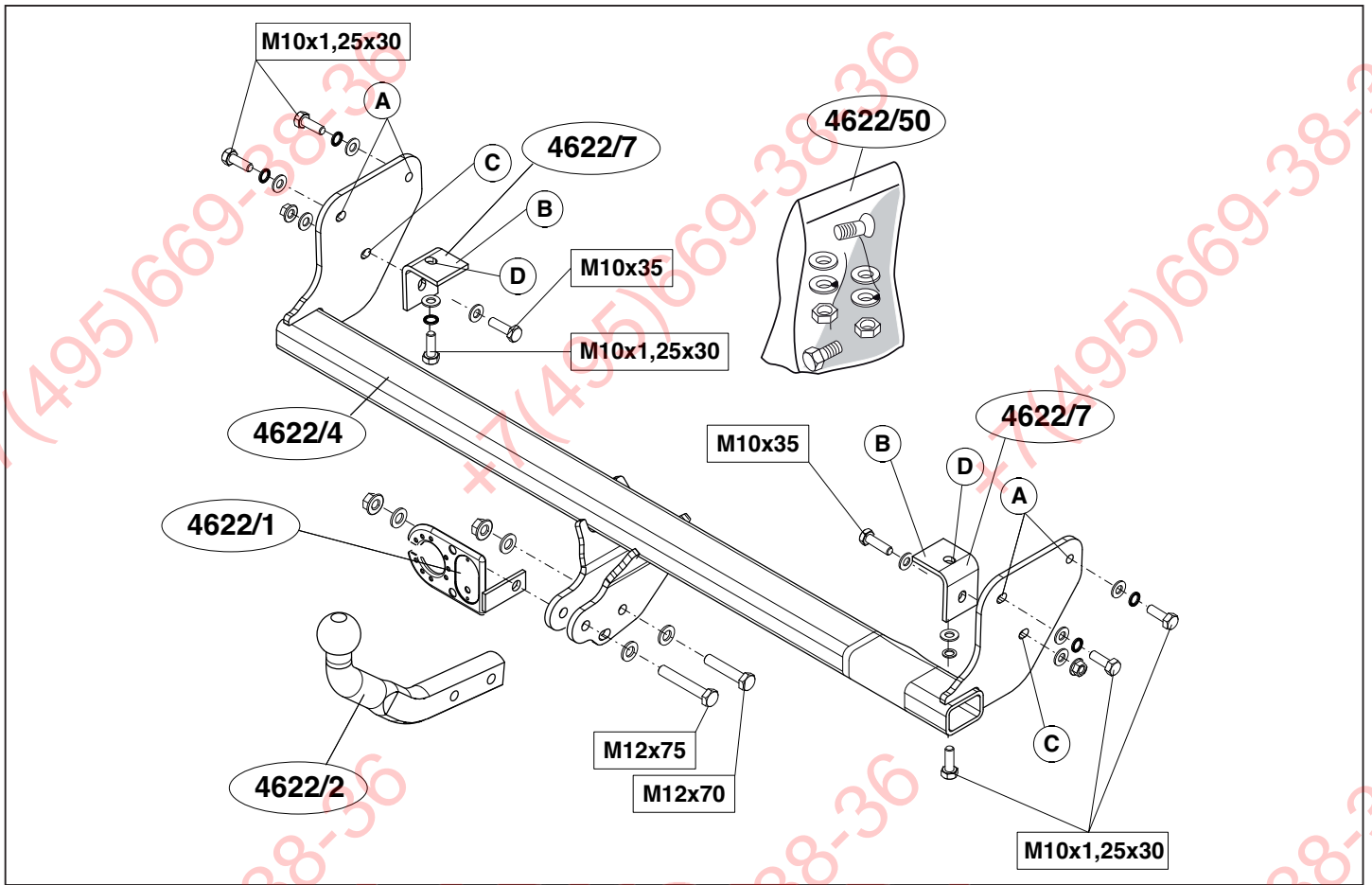


Fitting instructions	
Make:	Kia
Cee'd/ED (ED) 5D; 2006->	
Type:	4622

ФАРКОГ.РФ

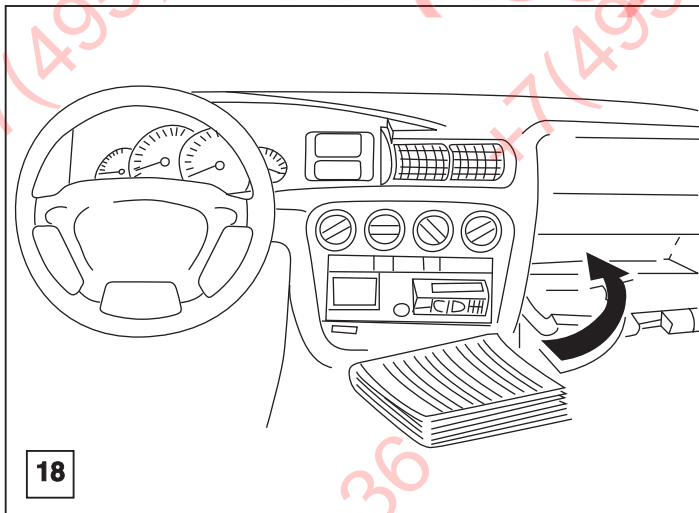
+7 (495) 669-38-36

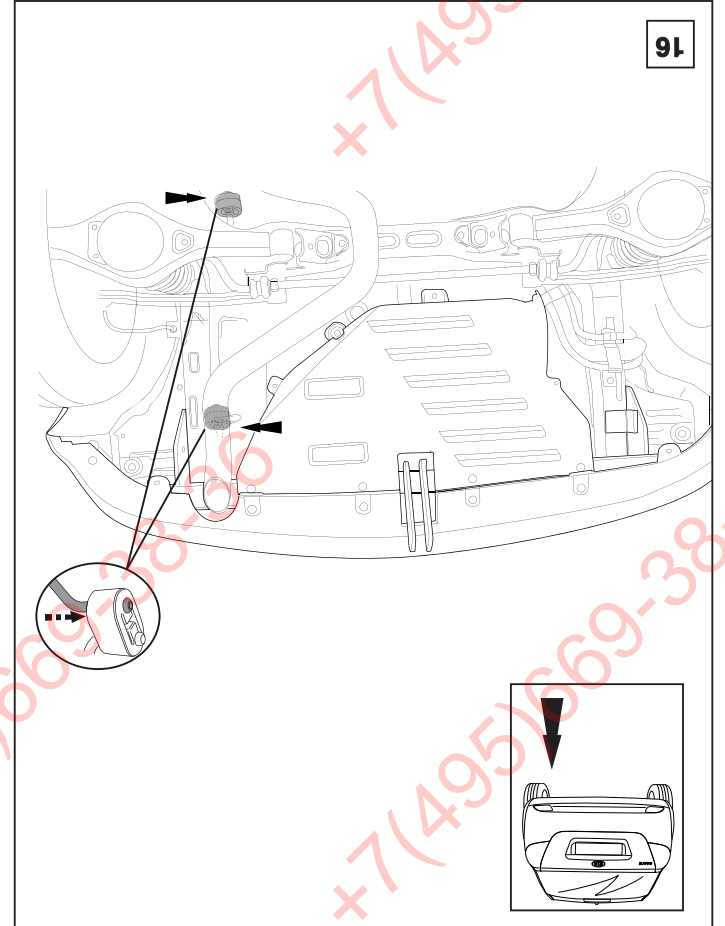
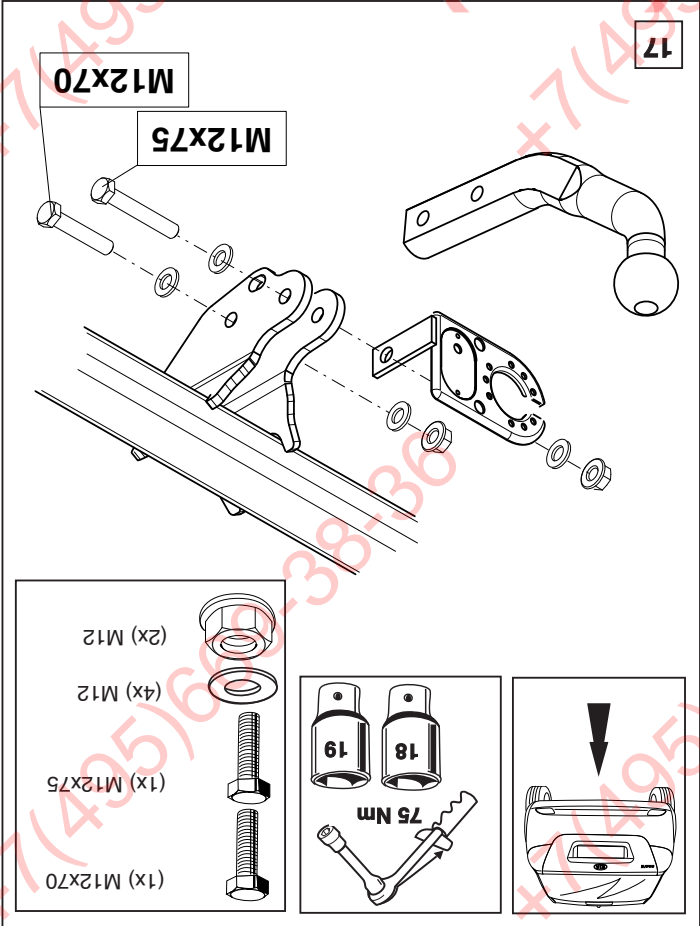
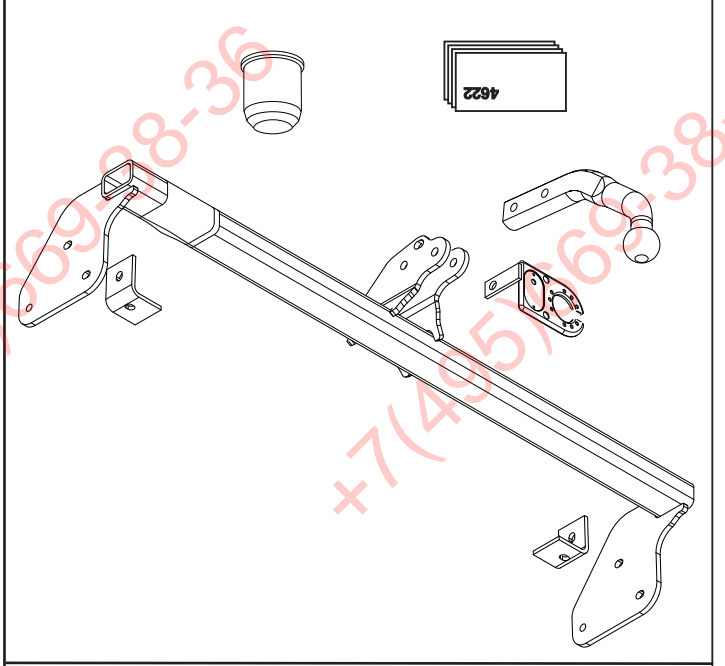
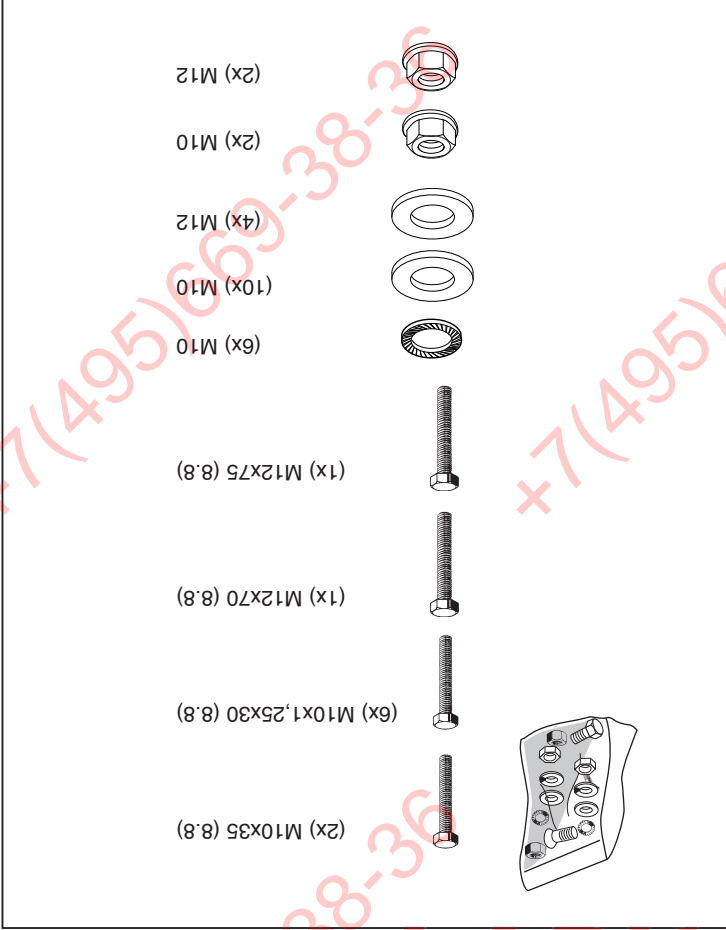


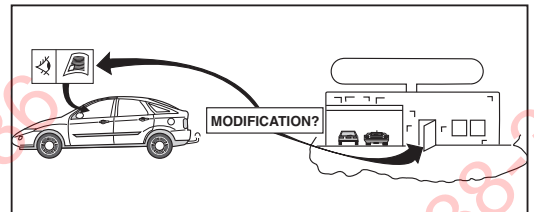
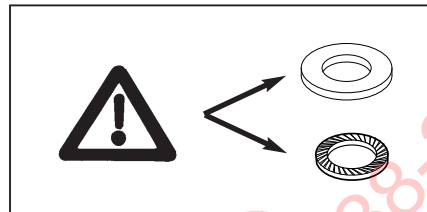
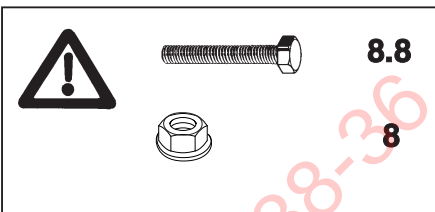
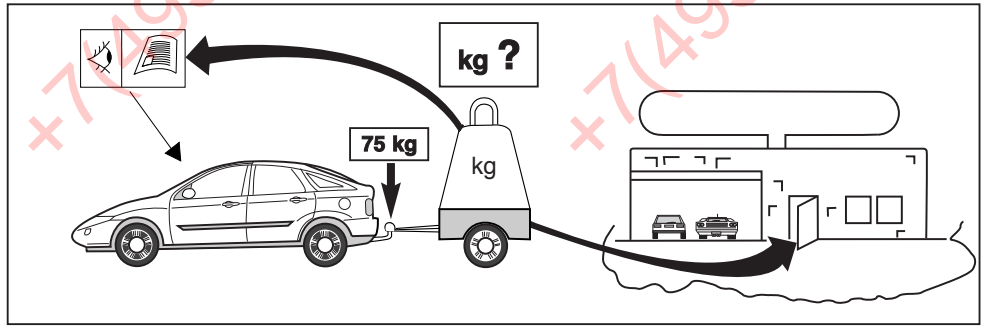
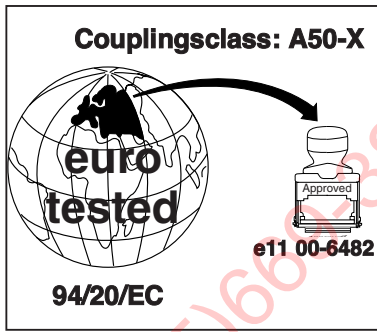
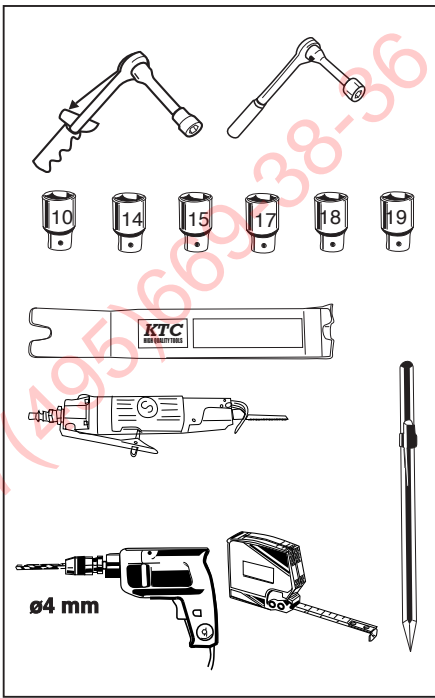
© 462270/18-09-2009/1

ФАРКОП.РФ

+7 (495) 669-38-36



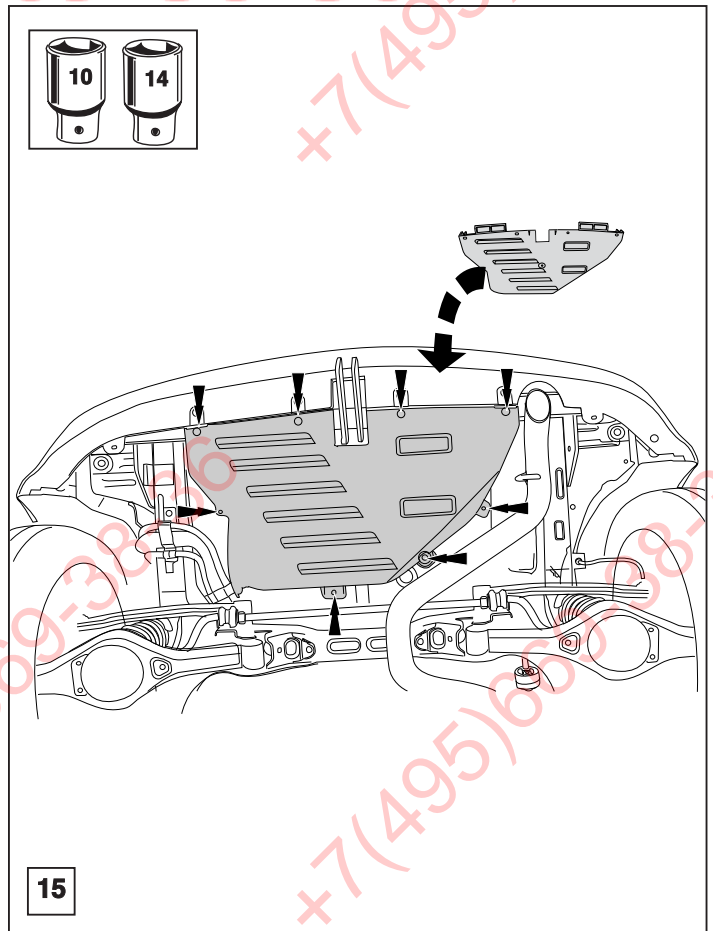
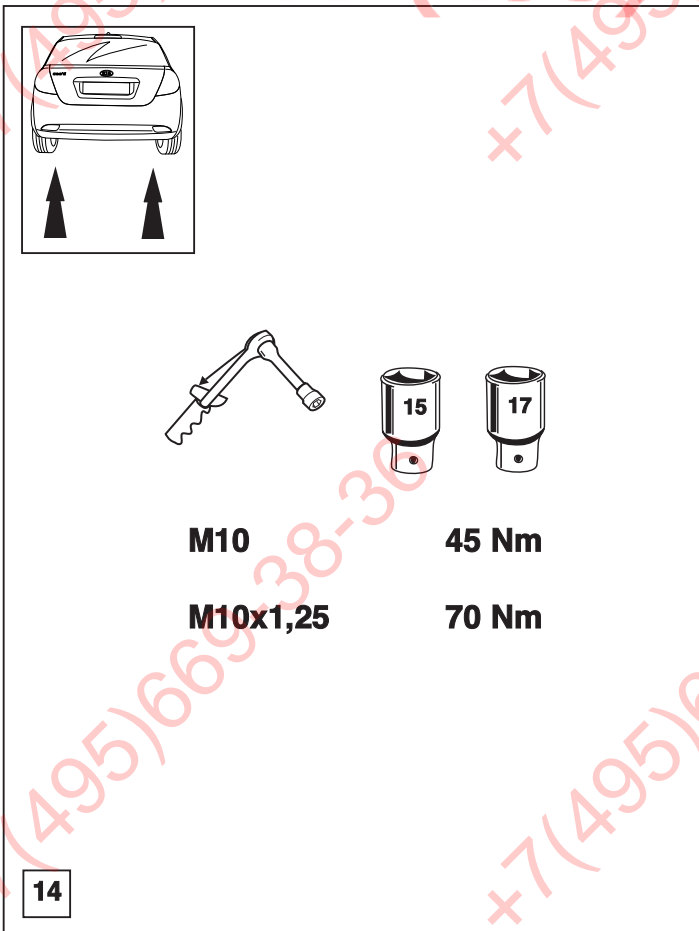




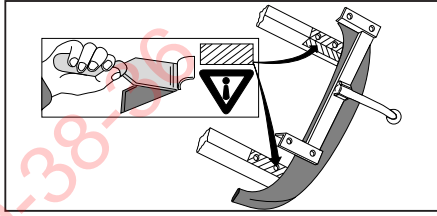
© 462270/18-09-2009/3

ФАРКОП.РФ

+7 (495) 669-38-36



© 462270/18-09-2009/12



* Should this installation process entail the cutting of the bumper – conformation **MUST** be obtained prior to completion. The b.v. do not accept responsibility for any matters arising as a result of this miscommunication.

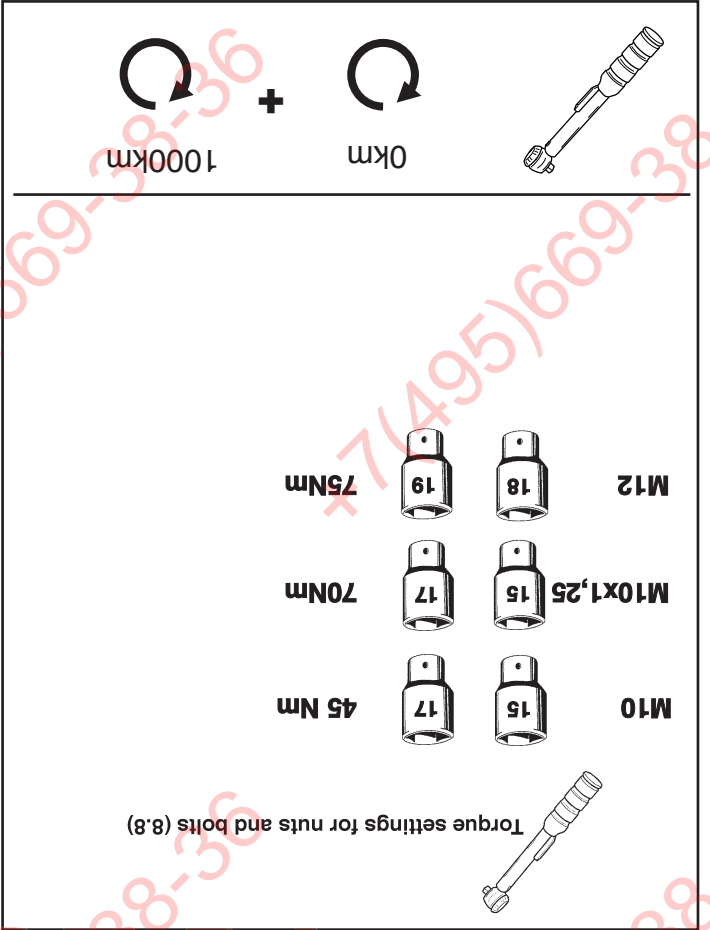
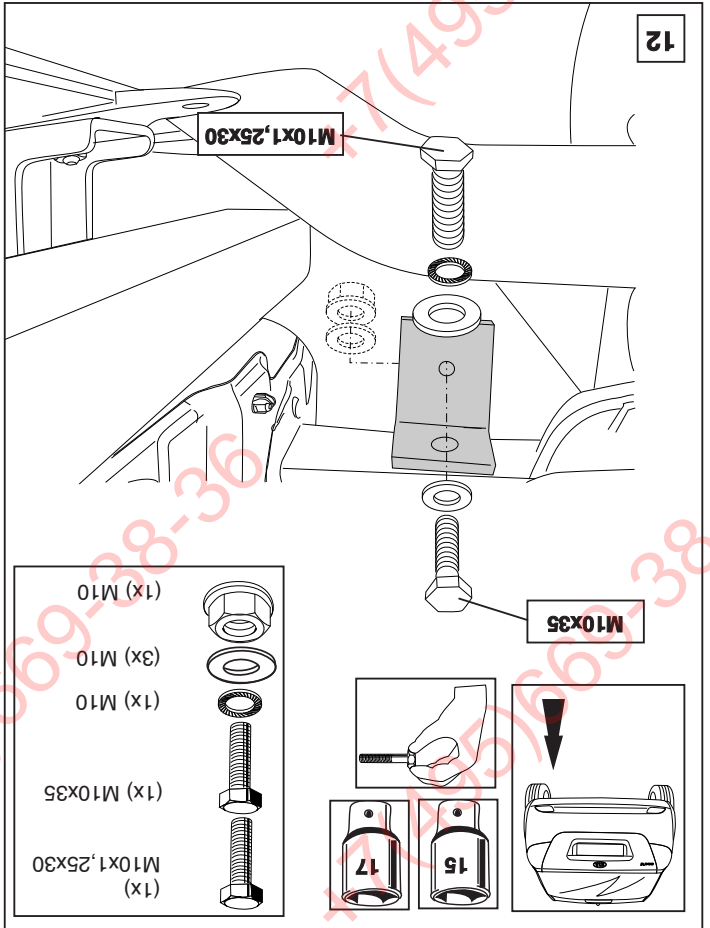
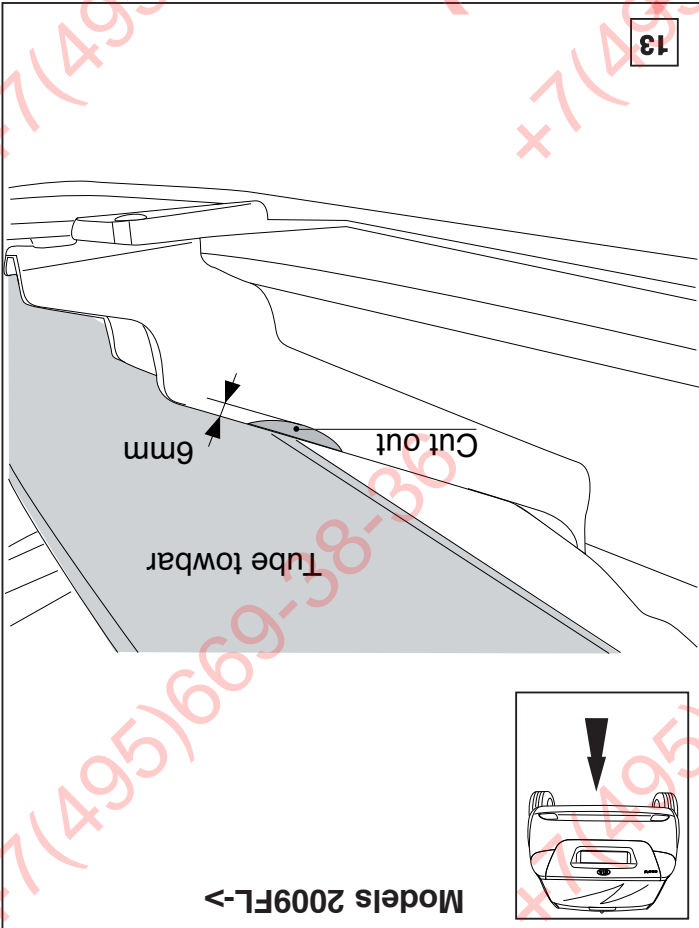
NOTE:

* Die für das Fahrzeug zugelassene Anhängelast ist den Fahrzeug Unterlagen zu entnehmen. Bei Änderungen des Fahrzeuggewichtes muß die höchstzulässige Anhängelast gegebenenfalls aus dem D-Wert nachgerechnet werden.
 * Auskunft hierüber kann ihr Fachhändler oder der TÜV geben.
 * Elektrische Anlage gemäß StVZO anbringen.

HINWEISE:

ΦΑΡΚΟΤ.ΡΦ

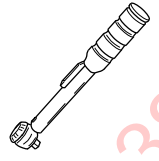
+7 (495) 669-38-36

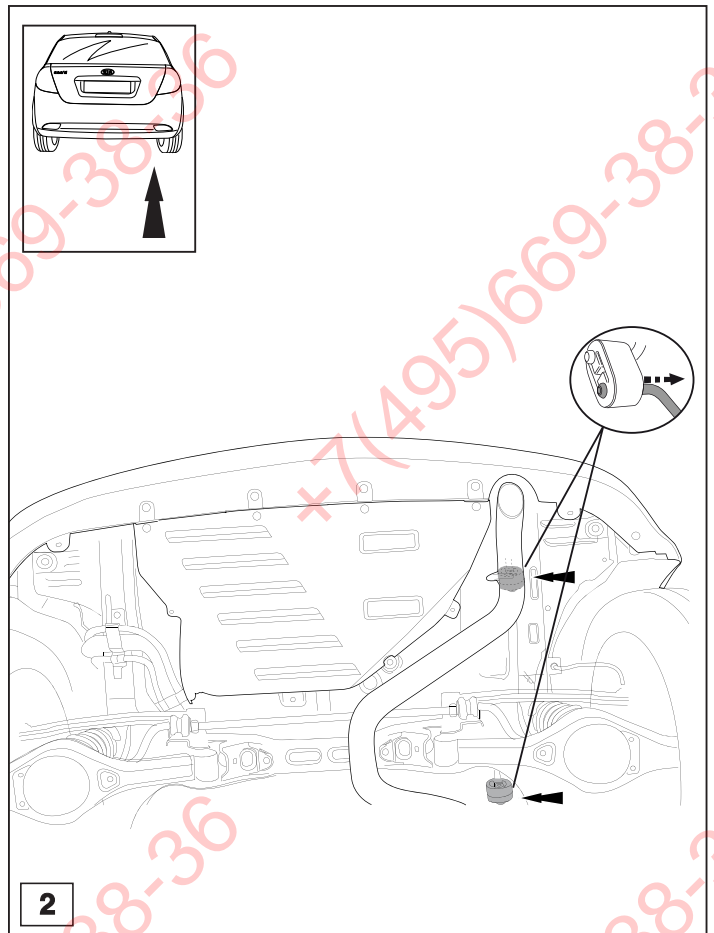
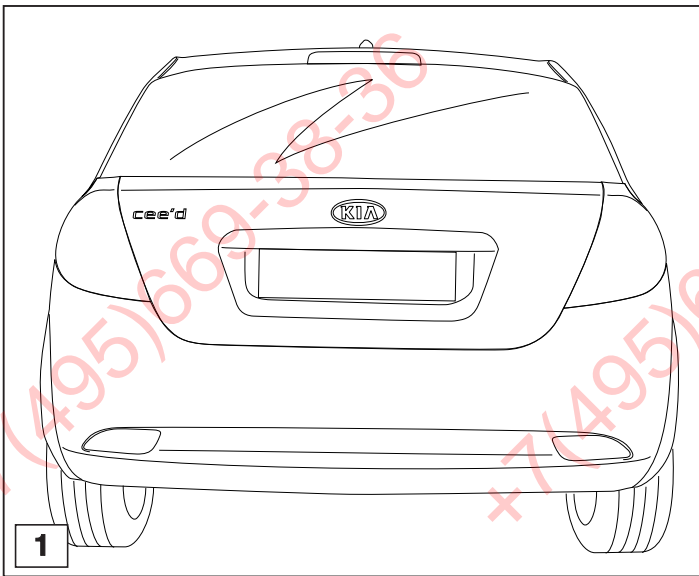


1000km

+

0km

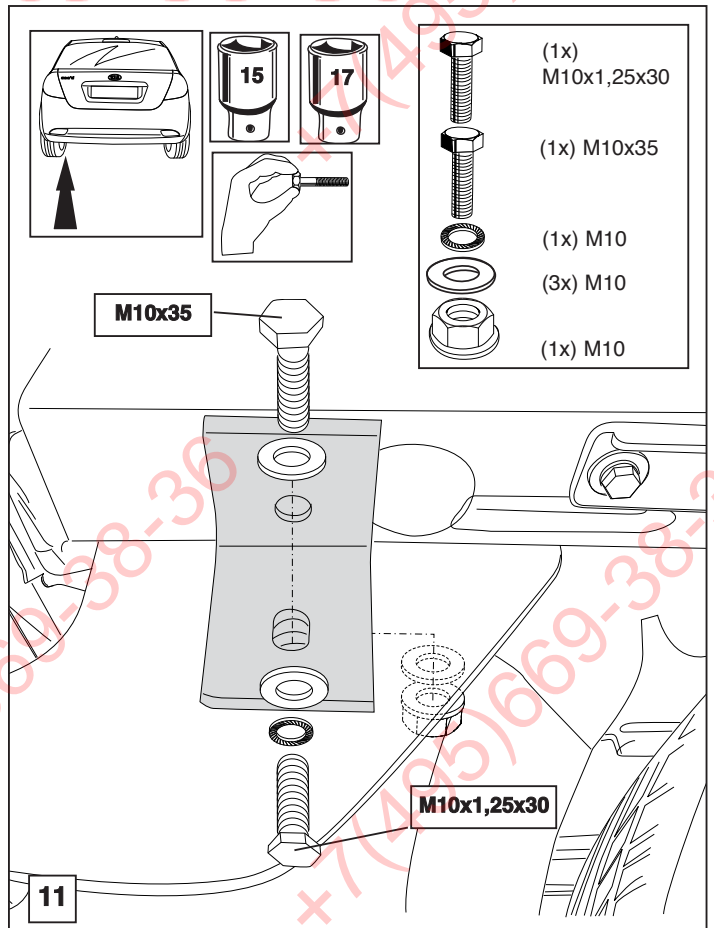
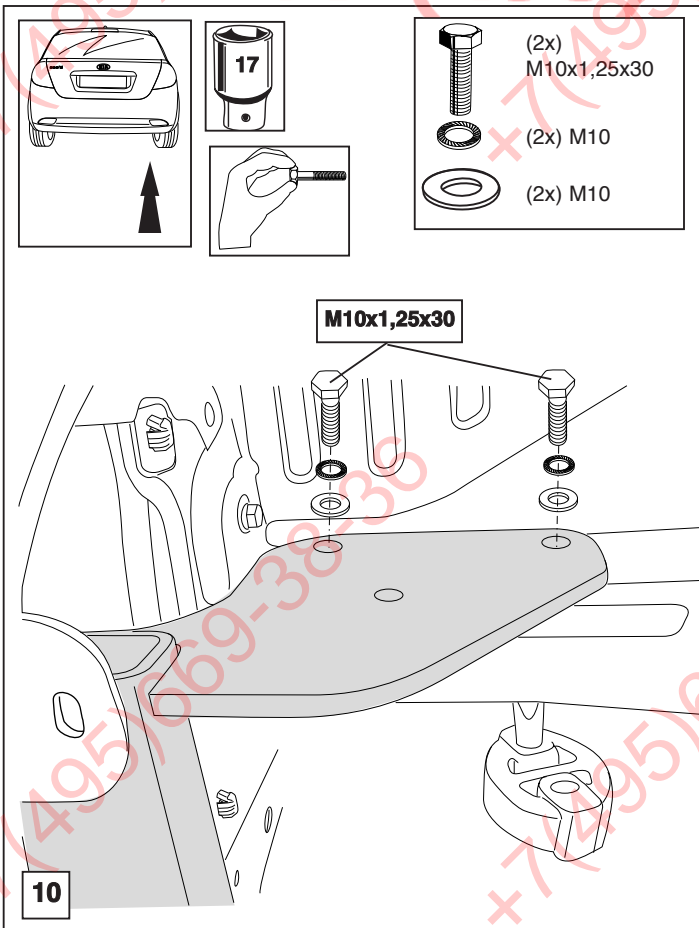




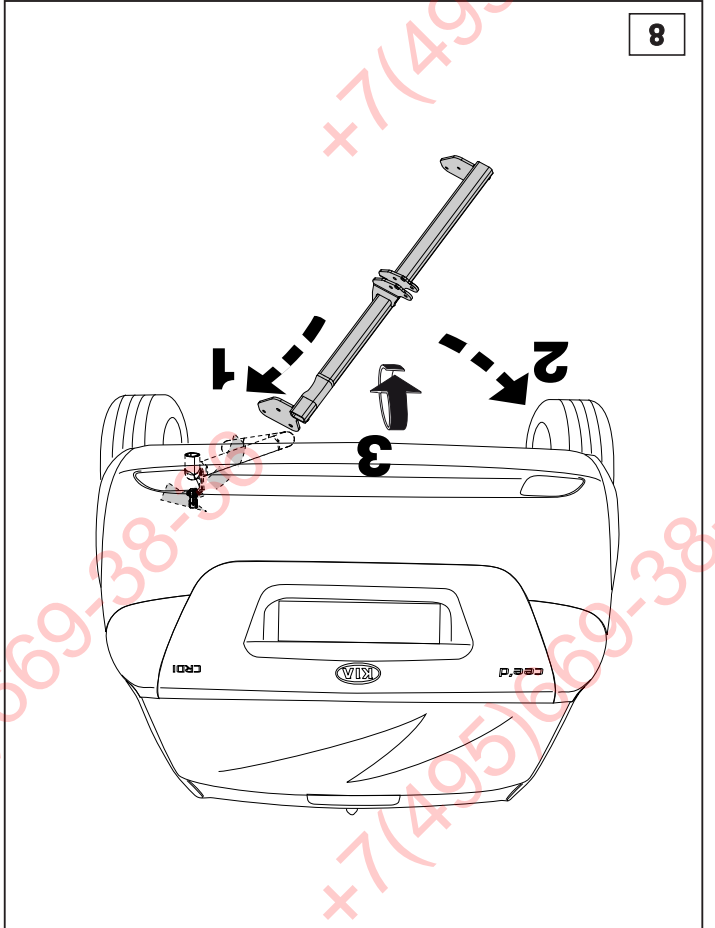
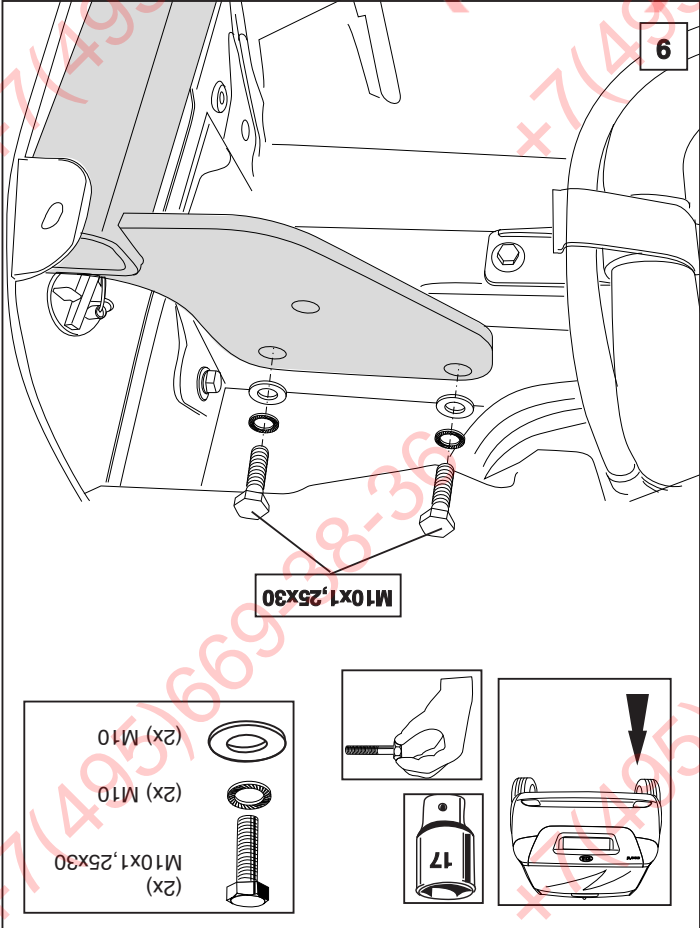
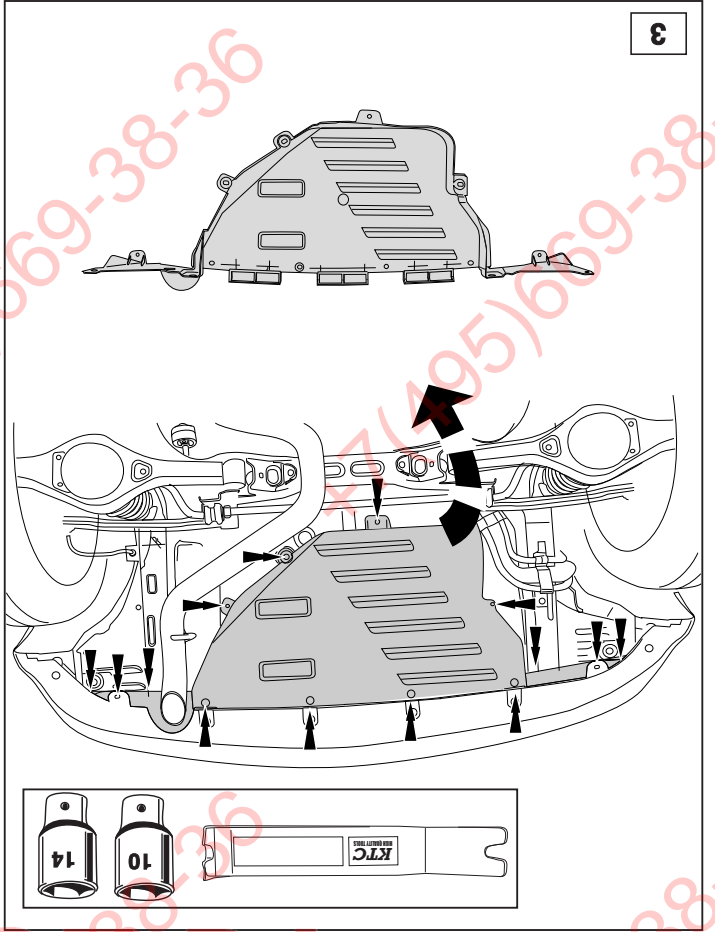
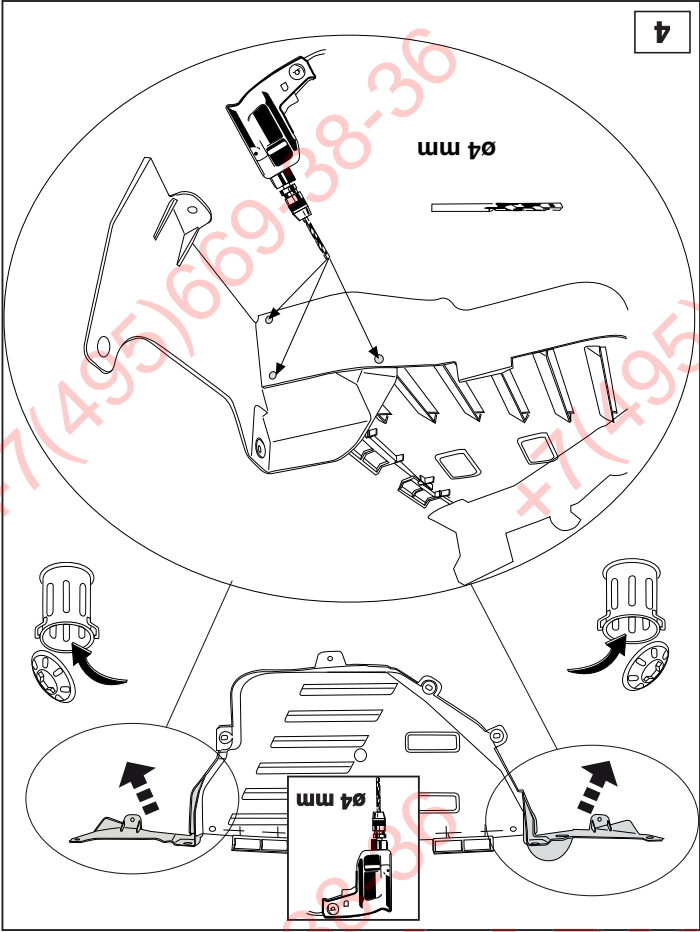
© 462270/18-09-2009/5

ФАРКОП.РФ

+7 (495) 669-38-36

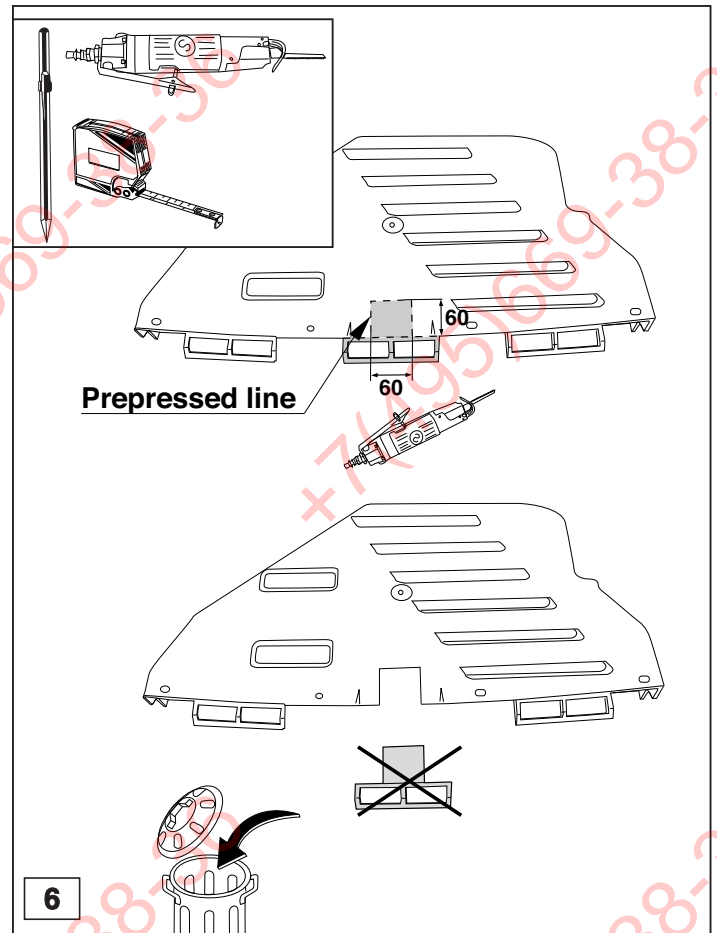
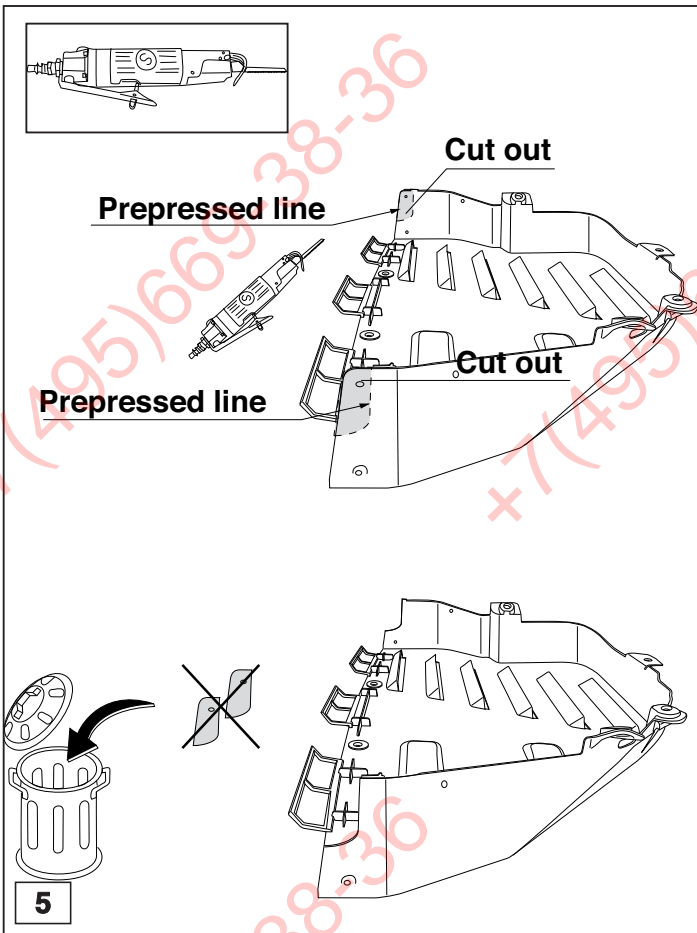


© 462270/18-09-2009/10



ФАРКОП.РФ

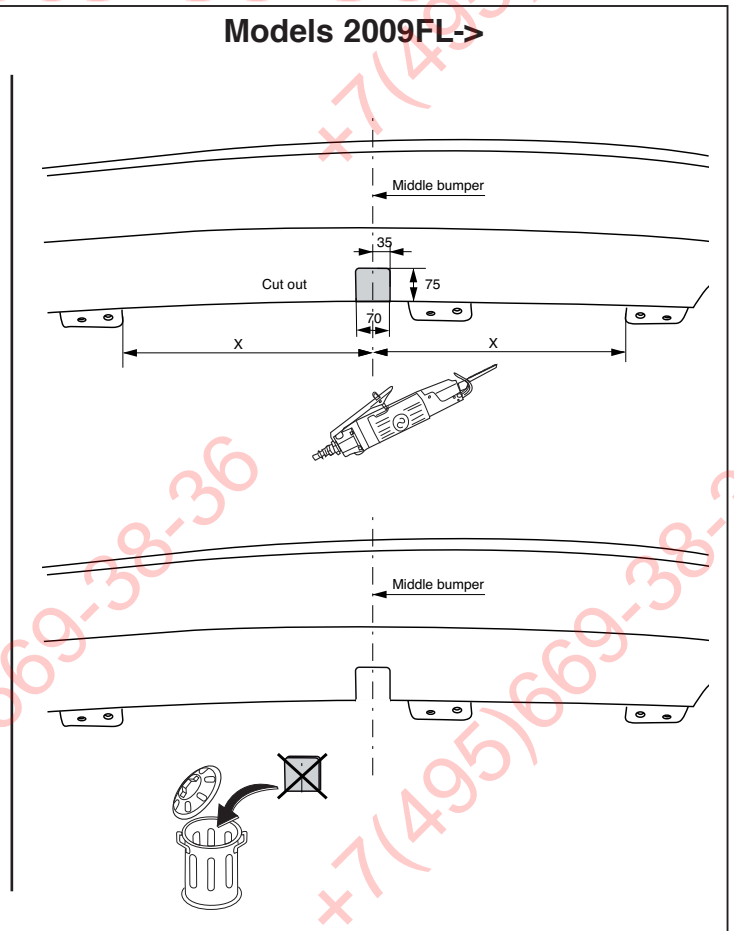
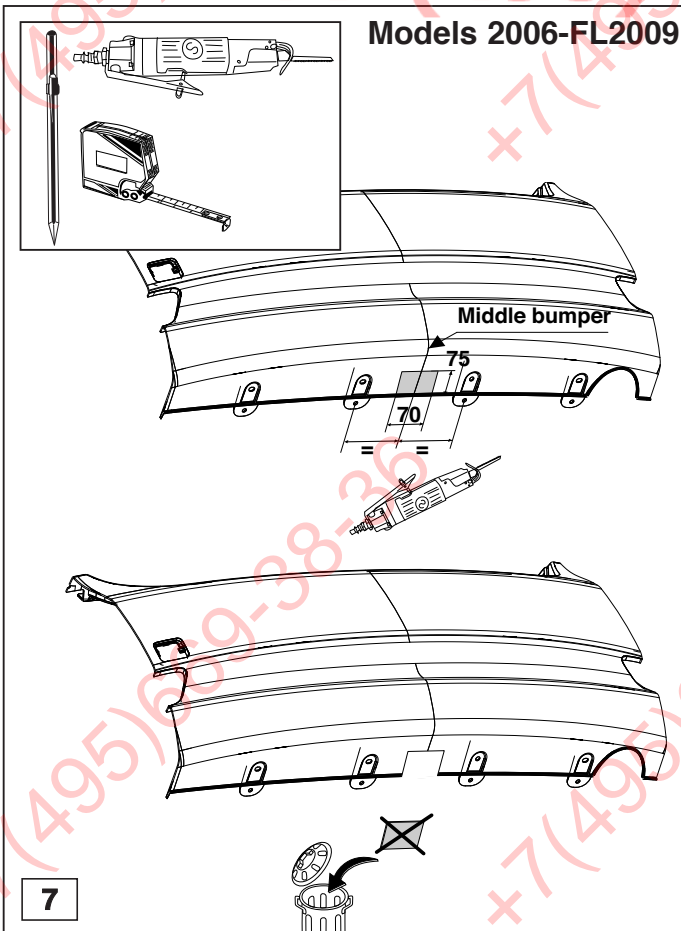
+7 (495) 669-38-36



© 462270/18-09-2009/7

ФАРКОЛ.РФ

+7 (495) 669-38-36



© 462270/18-09-2009/8