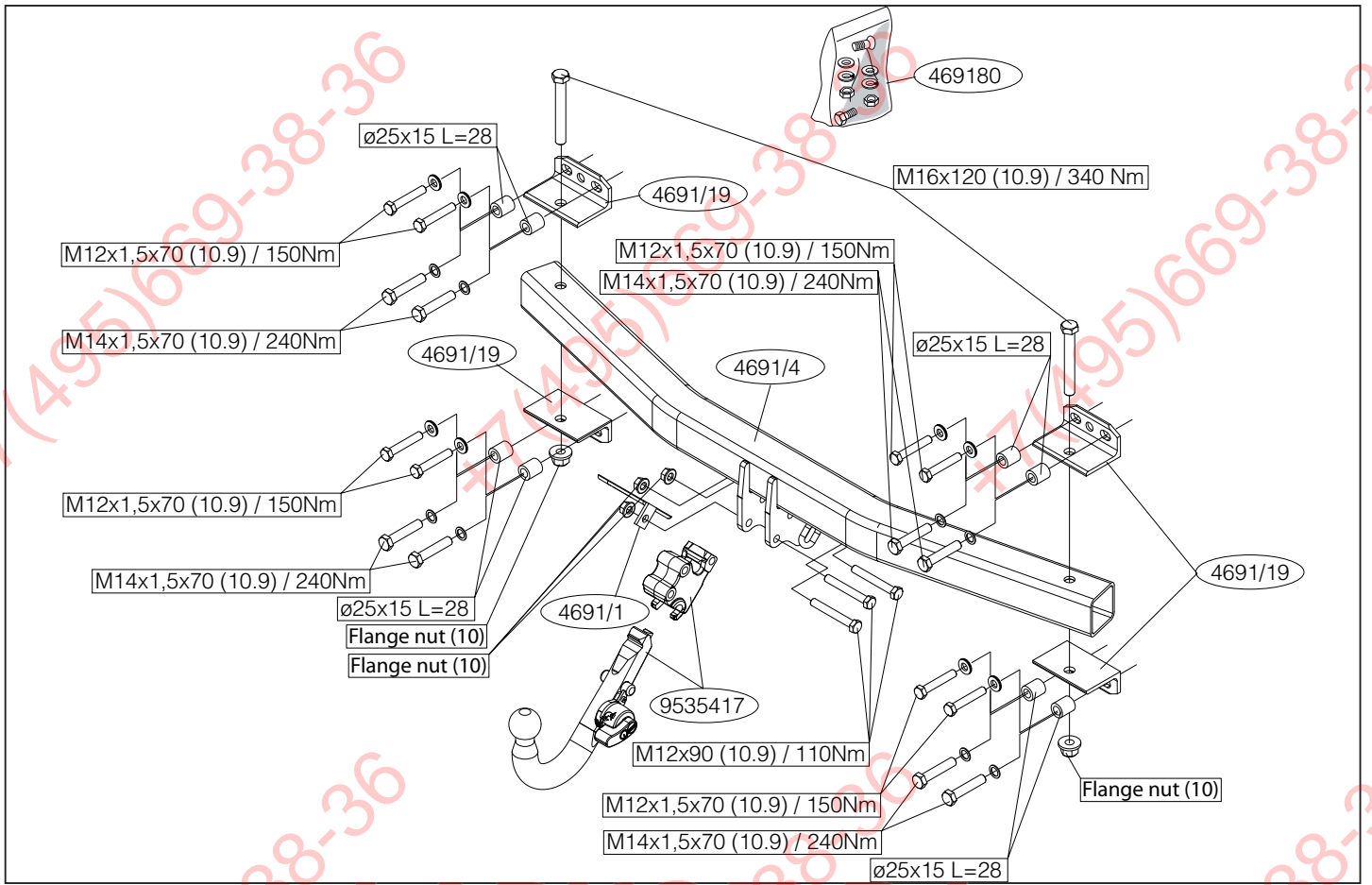


Fitting instructions	
Make:	VW
Touareg; 2002->	
Type:	4691

**ФАРКОГ.РФ**

**+7 (495) 669-38-36**

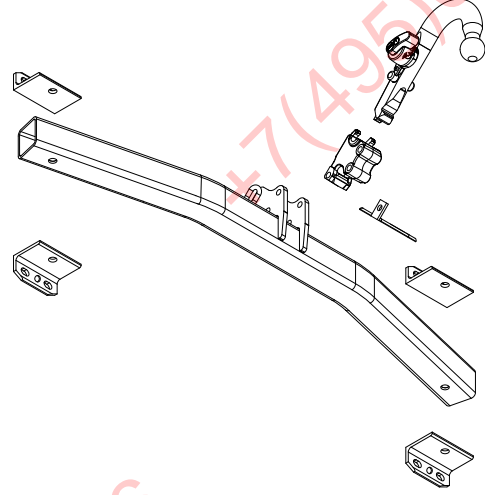
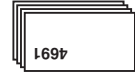
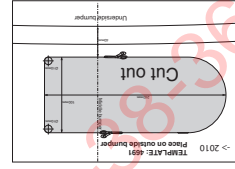
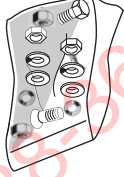


© 469170/15-11-2011MN/1

ФАРКОП.РФ

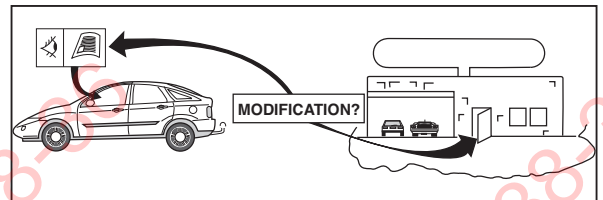
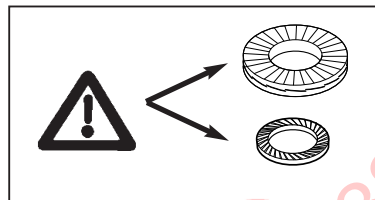
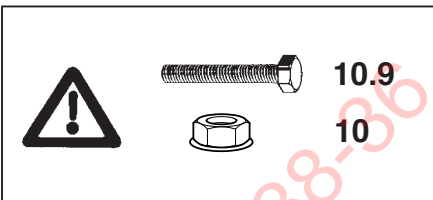
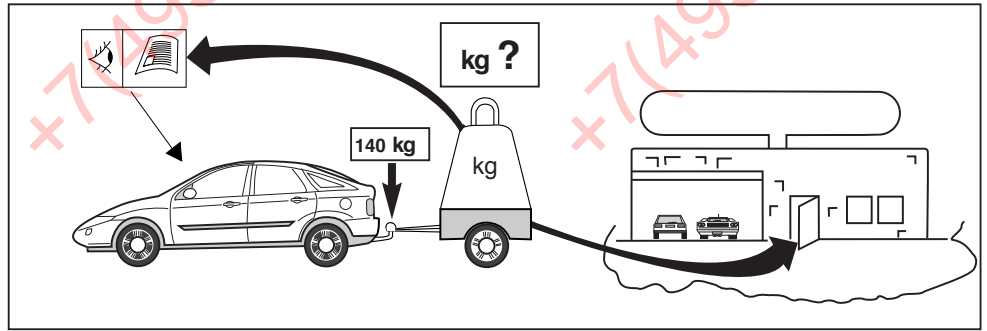
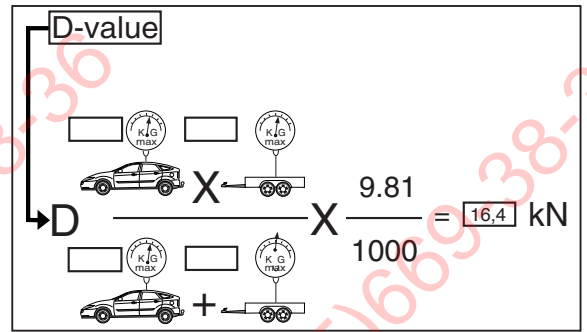
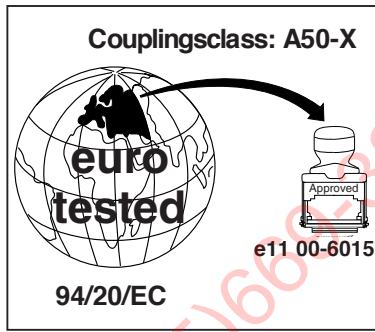
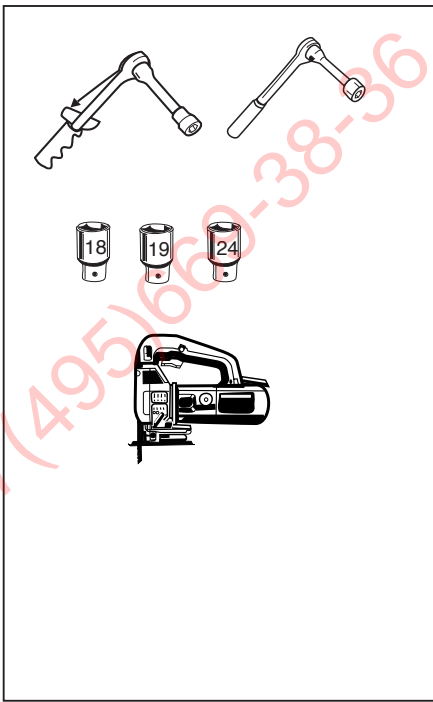
+7 (495) 669-38-36

- (8x) M14
- (8x) M12
- (3x) M12 (self-locking flange-nut) (10)
- (2x) M16 (self-locking flange-nut) (10)
- (8x)  $\varnothing 25 \times 15$  L=28
- (3x) M12x90 (10.9)
- (8x) M12x1.5x70 (10.9)
- (8x) M14x1.5x70 (10.9)
- (2x) M16x120 (10.9)



ФАРКОП.РФ

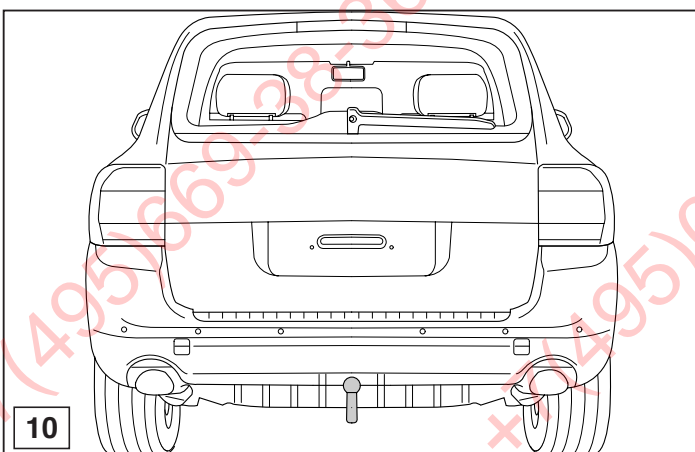
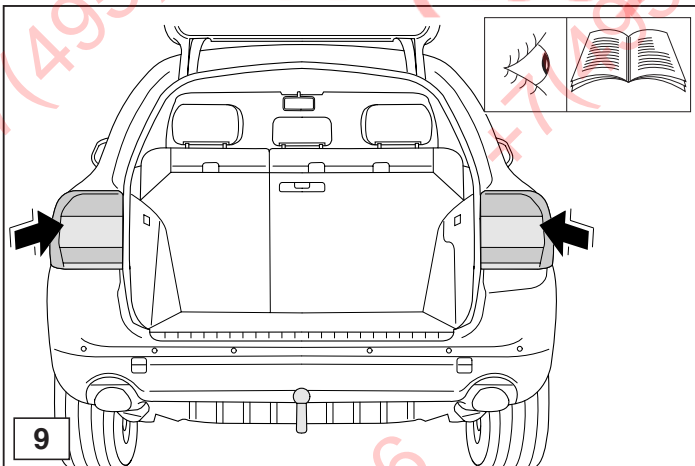
+7 (495) 669-38-36



© 469170/15-11-2011MN/3

ФАРКОГ.РФ

+7 (495) 669-38-36



© 469170/15-11-2011MN/8

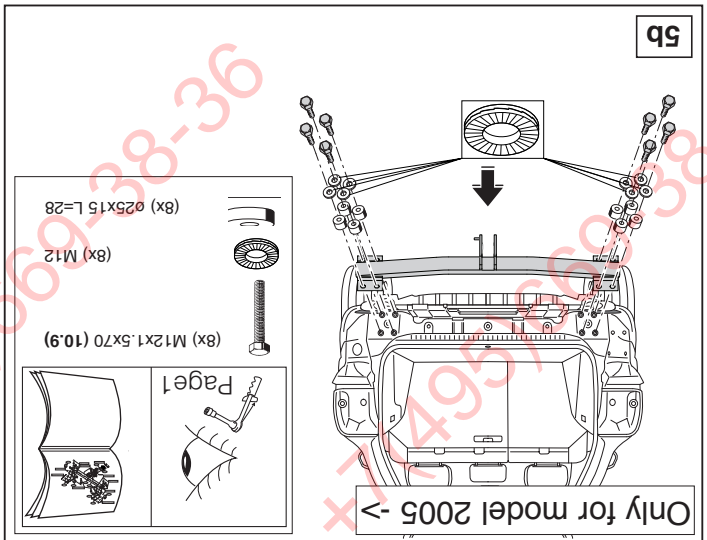
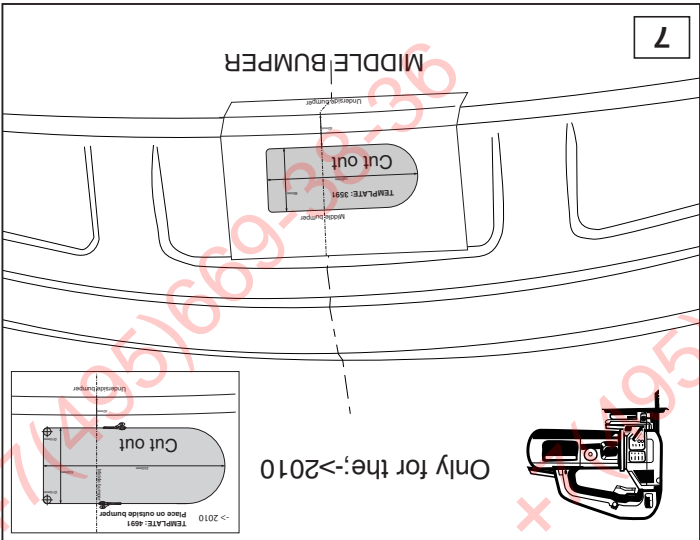
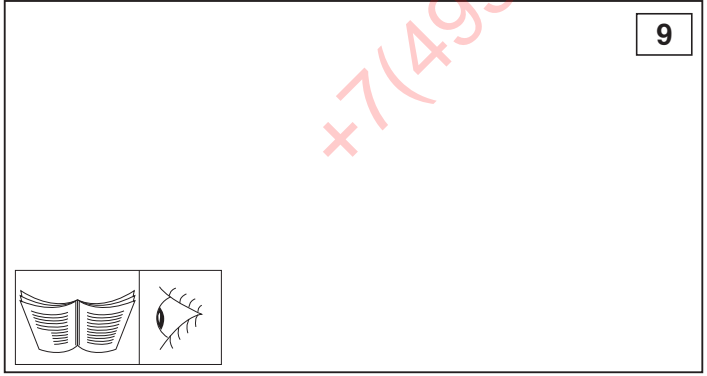
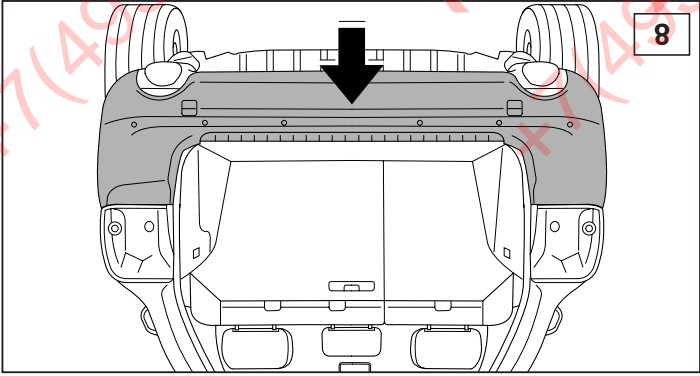
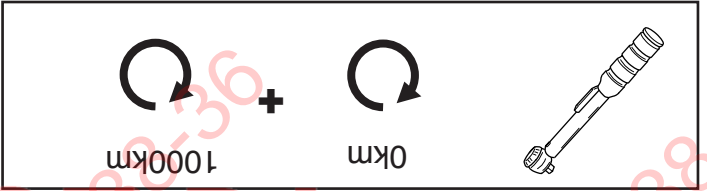
+7(495)669-38-36

ФАРКОП.РФ

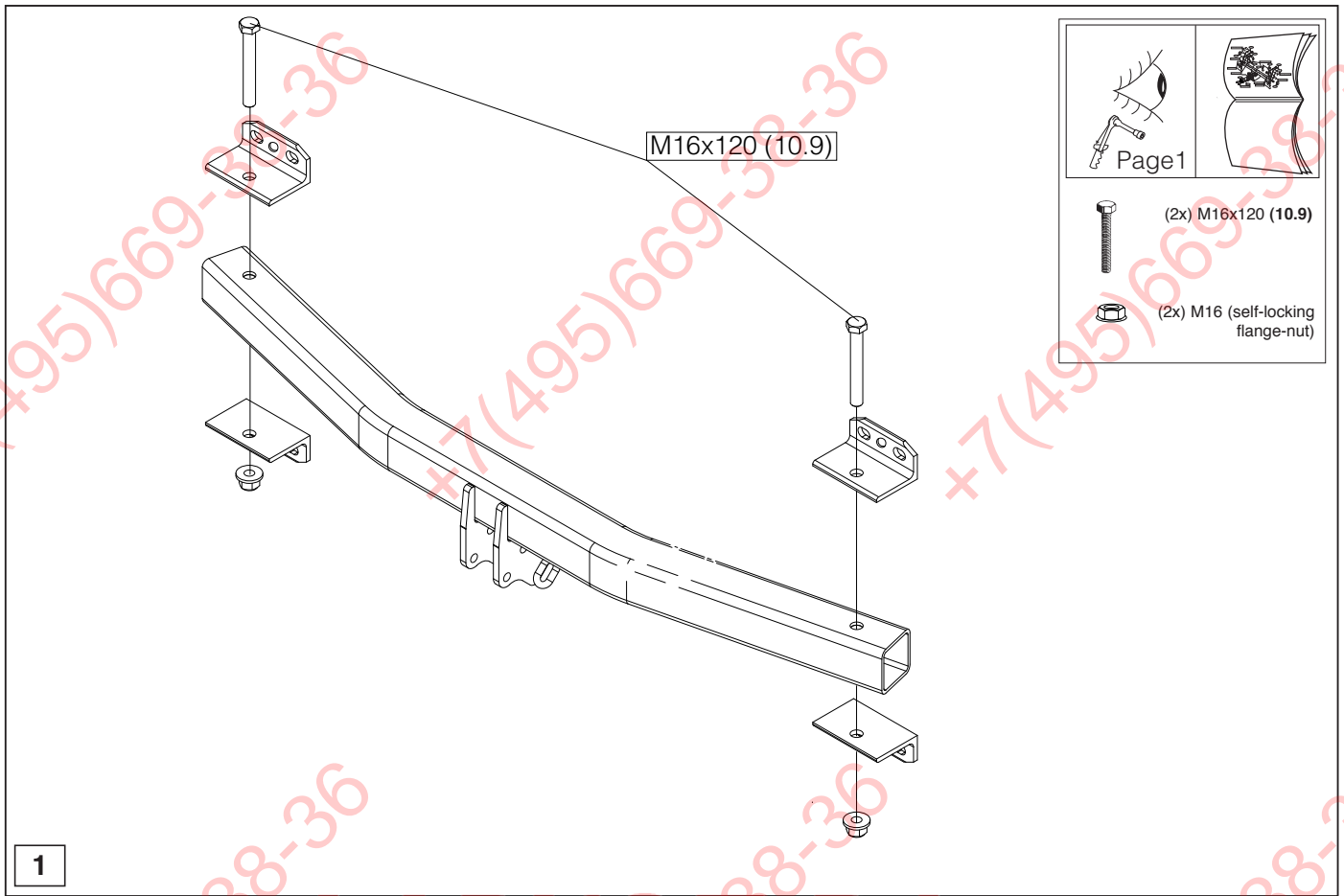
+7 (495) 669-38-36

HINWEISE:

\* Die für das Fahrzeug zugelassene Anhängelast ist den Fahrzeug Unterlagen zu entnehmen. Bei Änderungen des Fahrzeuggewichtes muß die höchstzulässige Anhängelast gegebenenfalls aus dem D-Wert nachgerechnet werden.  
\* Elektrische Anlage gemäß StVZO anbringen. Auskunft hierzu kann Ihr Fachhändler oder der TÜV geben.



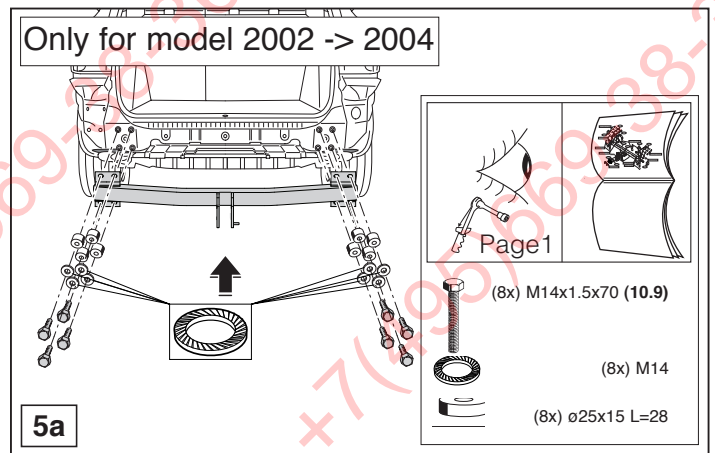
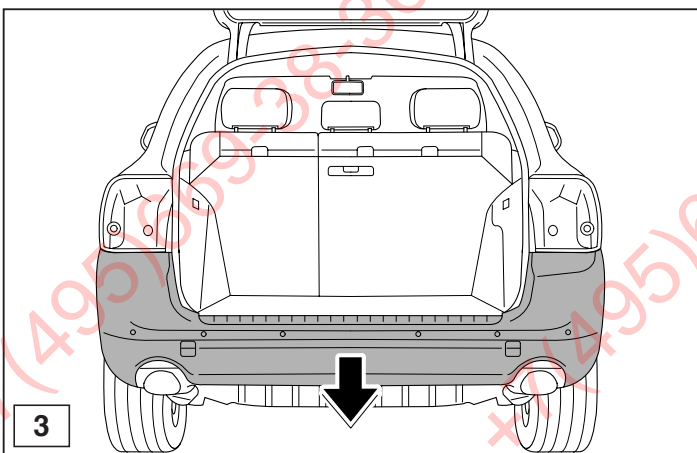
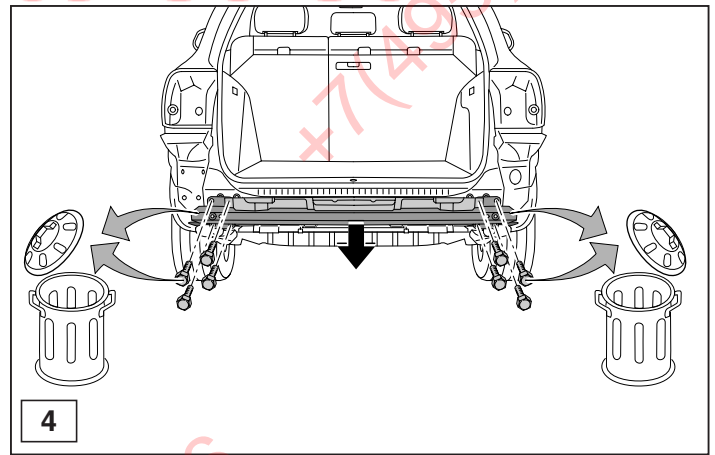
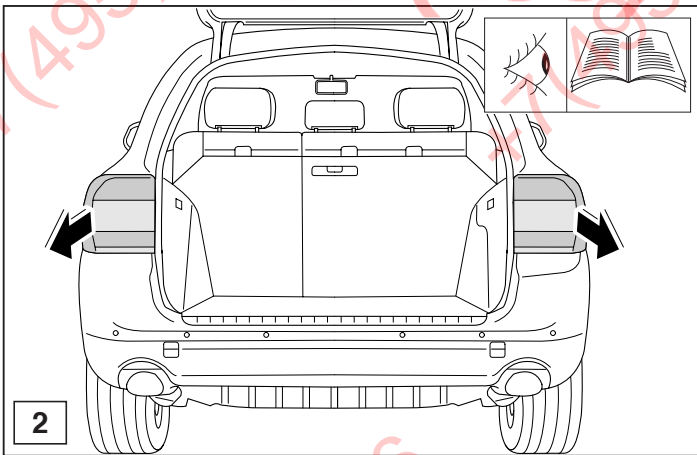
+7(495)669-38-36



© 469170/15-11-2011MN/5

ФАРКОП.РФ

+7 (495) 669-38-36



© 469170/15-11-2011MN/6

+7(495)669-38-36

+7(495)669-38-36

+7(495)669-38-36

+7(495)669-38-36

**ФАРКОГ.РФ**  
**+7 (495) 669-38-36**

+7(495)669-38-36

+7(495)669-38-36

+7(495)669-38-36

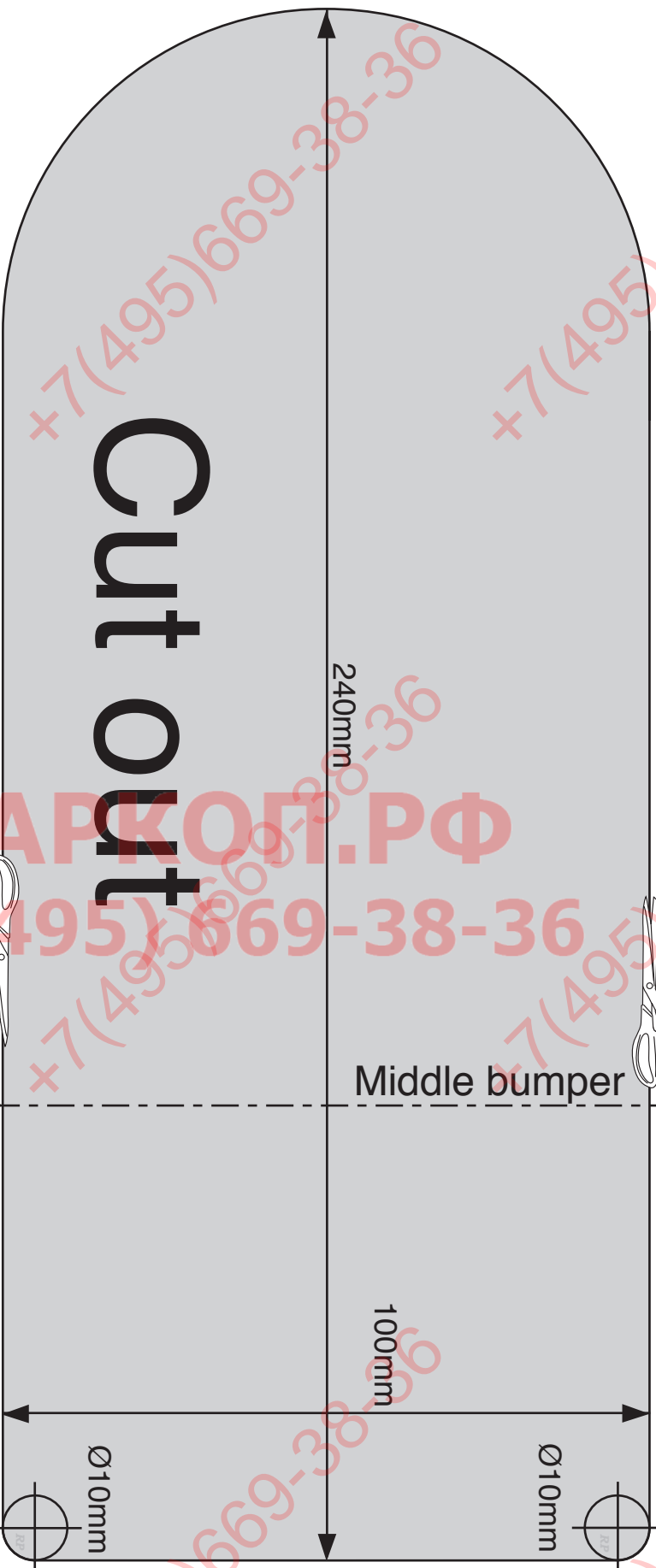
+7(495)669-38-36

+7(495)669-38-36

**TEMPLATE: 4691**

**Place on outside bumper**

**Only for the;->2010**



ФАРКОП.РФ  
+7 (495) 669-38-36

+7(495)669-38-36

+7(495)669-38-36