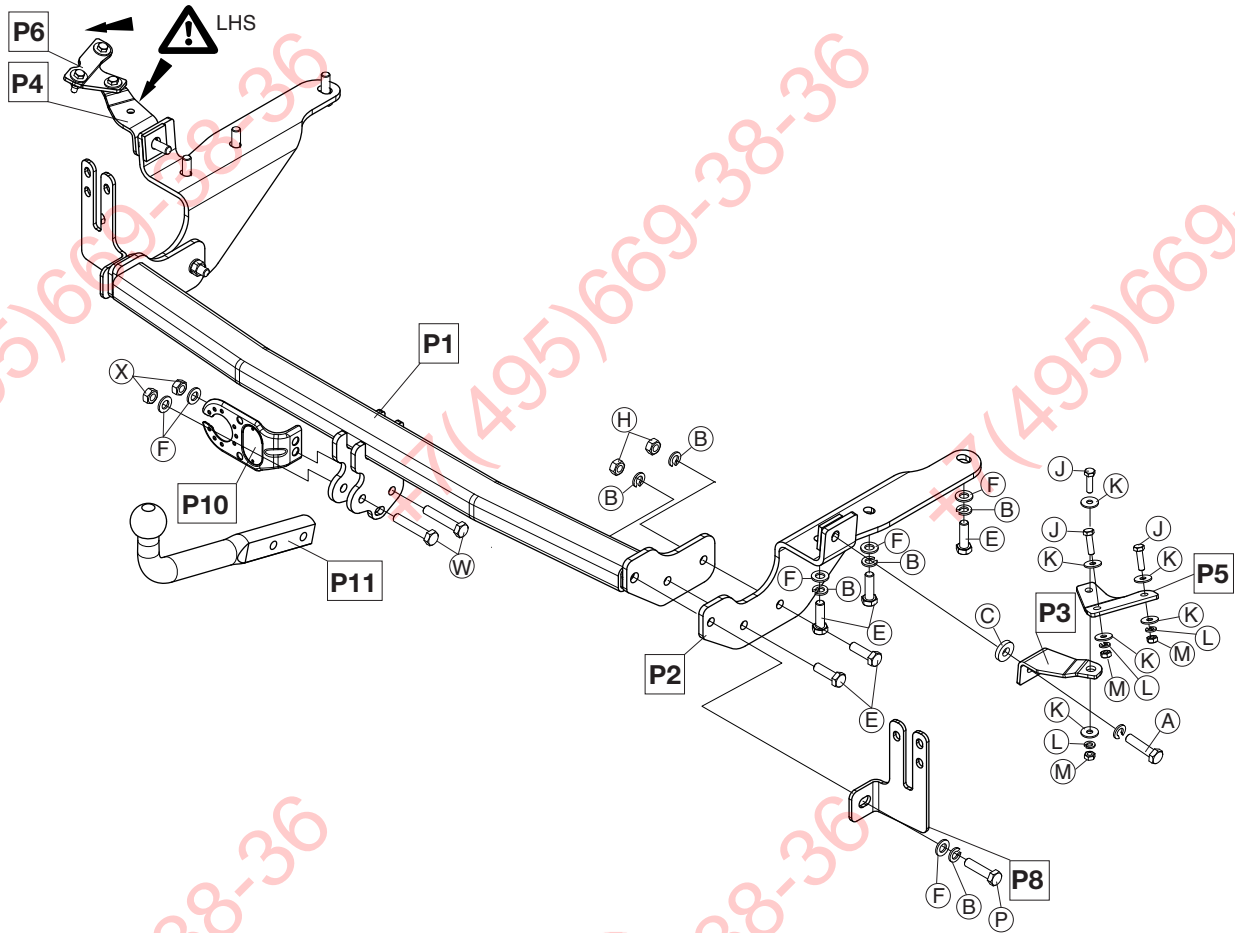


Fitting instructions
Make: Toyota
RAV 4: 2006->
Type: 4753

ФАРКОП.РФ

+7 (495) 669-38-36



ФАРКОП.РФ

© 475370/25-06-2008/1

+7 (495) 669-38-36



Dispositivo di traino tipo: 4753
 Per autoveicoli: Toyota RAV 4; 2006->
 Tipo funzionale: ACA30*-AW**KW
 ALA30*-AW**YW
 Classe e tipo di attacco: A50-X
 Omologazione: e11 00-6055
 Valore D: 10,4 kN
 Carico Verticale max. S: 90 kg
 Larghezza rimorchiabile per Caravan e T.A.T.S.: 2,45m vedere CARTA di CIRCOLAZIONE VEICOLO (motrice) + 70 cm = ..arrotondare ai 5 cm superiore (vedi D.M.28/05/85)
 Massa rimorchiabile: vedi carta di circolazione dell' autoveicolo

Per verificare l'idoneità del dispositivo di traino omologato a norma CEE 94/20, all'installazione sulla vettura su cui si intende procedere al montaggio, compilare la seguente formula (se necessario declassare la massa rimorchiabile):

$$D = \frac{T \times C}{T + C} \times 0,00981 \leq 10,4 \text{ kN}$$

dove: T= Massa Complessiva Max. della motrice (in kg)
 C= Massa Rimorchiabile Max. della motrice (in kg)

DA COMPILARE PER IL COLLAUDO

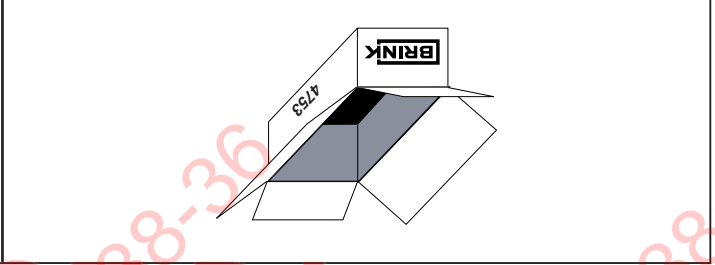
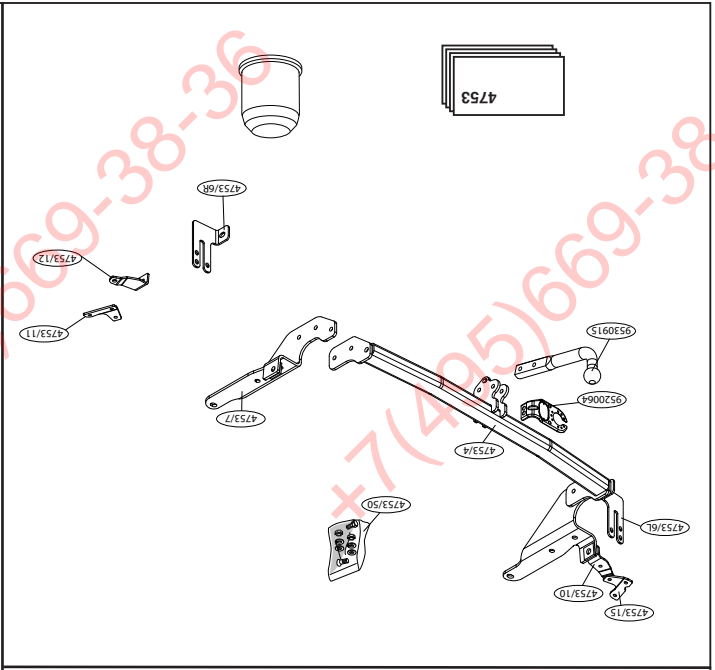
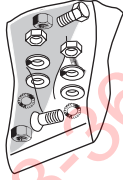
DICHIARAZIONE DI CORRETTO MONTAGGIO: la sottoscritta Ditta dichiara di aver montato in maniera corretta ed in conformità alle prescrizioni sia del costruttore del veicolo che del costruttore del dispositivo stesso il seguente dispositivo di attacco meccanico:

tipo:.....
 Il dispositivo di attacco sopra indicato è stato installato su autoveicolo
 modello:.....
 targa:.....
 Data:.....

TIMBRO e FIRMA

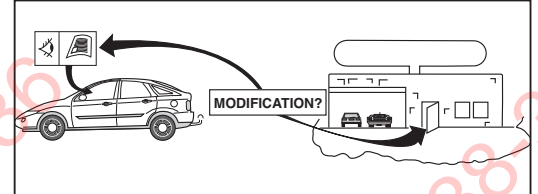
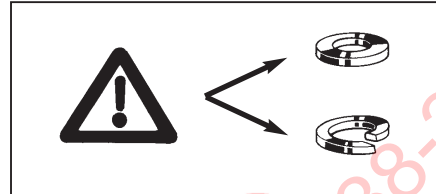
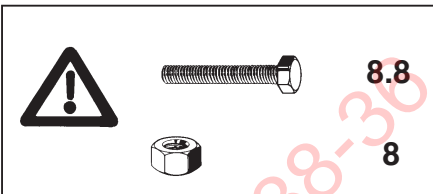
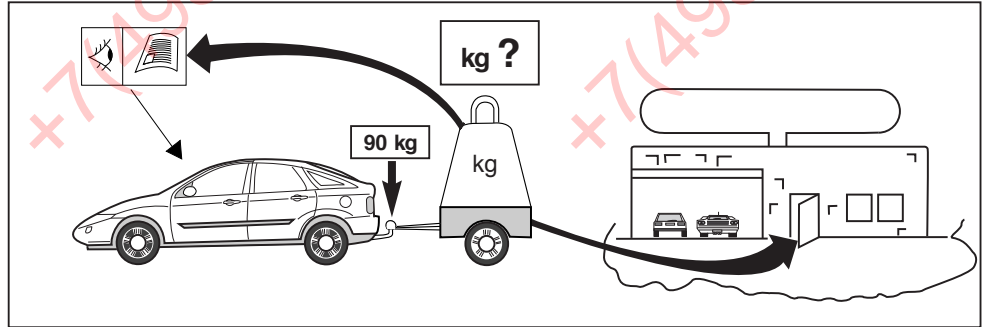
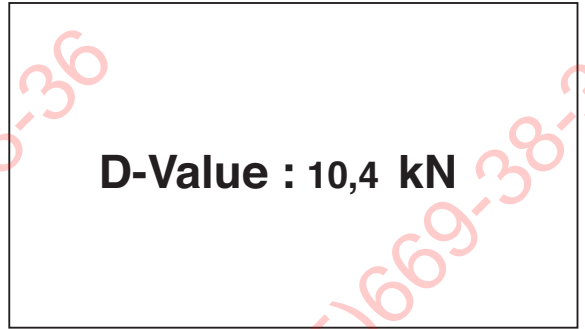
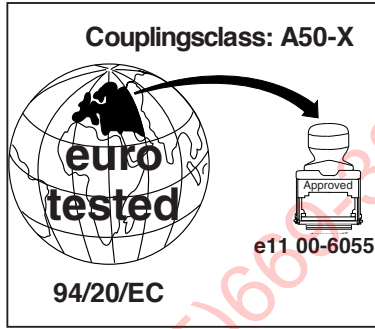
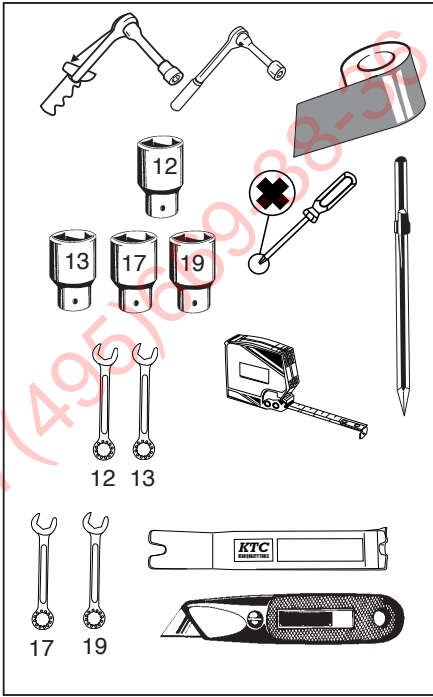
Si dichiara inoltre di aver informato l'utente del veicolo sull'USO e MANUTENZIONE del dispositivo stesso.

- (2x) M12x60 **P**
- (2x) M12x65 **W**
- (2x) M12 Self-locking **X**
- (2x) M12x1,25x50 **A**
- (14x) M12 **B**
- (2x) $\varnothing 30 \times 13$ L=6 **C**
- (10x) M12x1,25x40 **E**
- (10x) M12 **F**
- (4x) M12x1,25 **H**
- (6x) M8x30 **J**
- (12x) $\varnothing 24 \times 8,4 \times 2$ **K**
- (6x) M8 **L**
- (6x) M8 **M**



ФАРКОП.РФ

+7 (495) 669-38-36










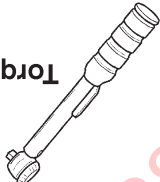
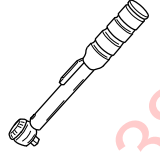
© 475370/25-06-2008/3



ФАРКОП.РФ

+7 (495) 669-38-36

Torque settings for nuts and bolts (8.8)

 Z 9,5Nm	 M 23Nm	 V 46Nm	 P 79Nm
 A+E 95Nm	 W 71Nm	 Ac+ 40Nm	

 0km
 +
 1000km

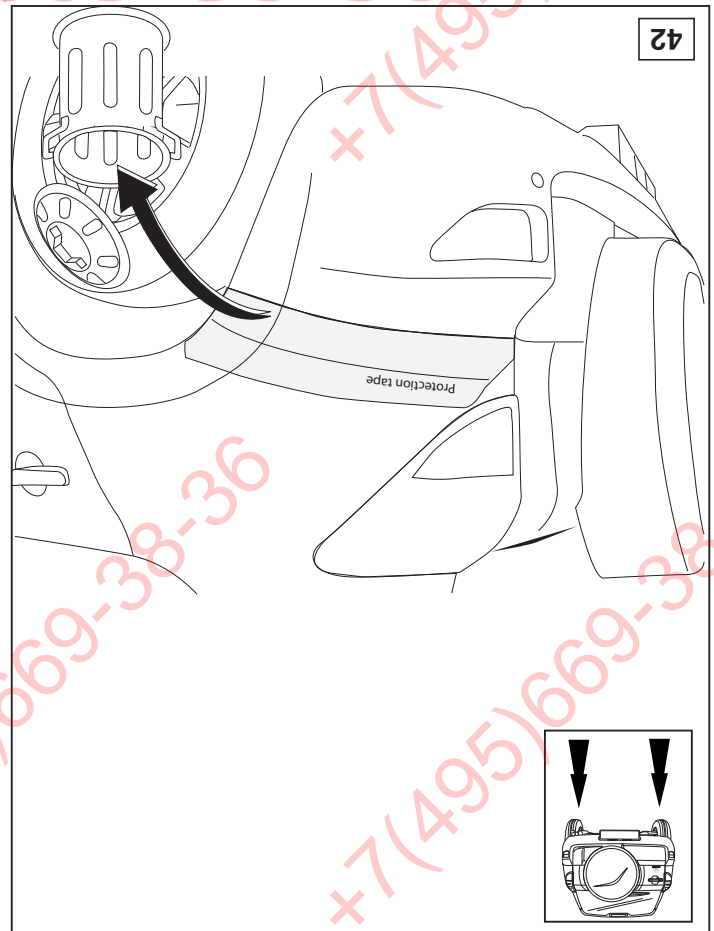
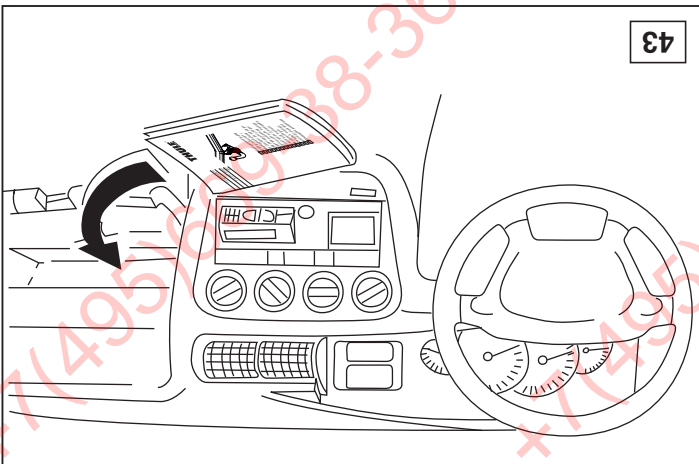
* Should this installation process entail the cutting of the bumper – con-
formation MUST be obtained by the installation engineer of the custo-
mer's acceptance prior to completion. Brink International do not accept
responsibility for any matters arising as a result of this miscommunica-
tion.

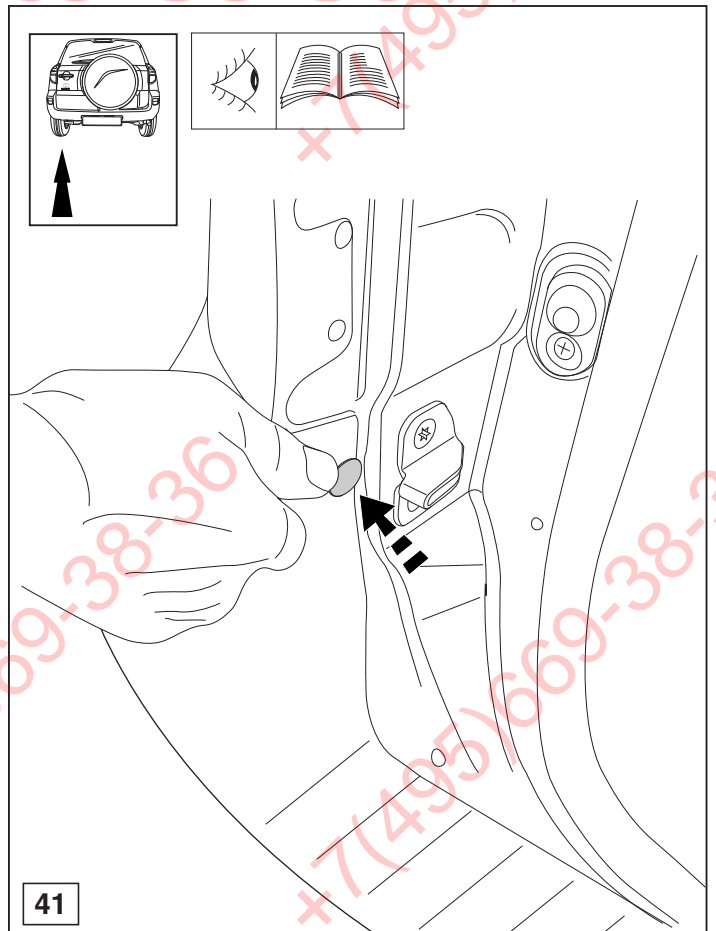
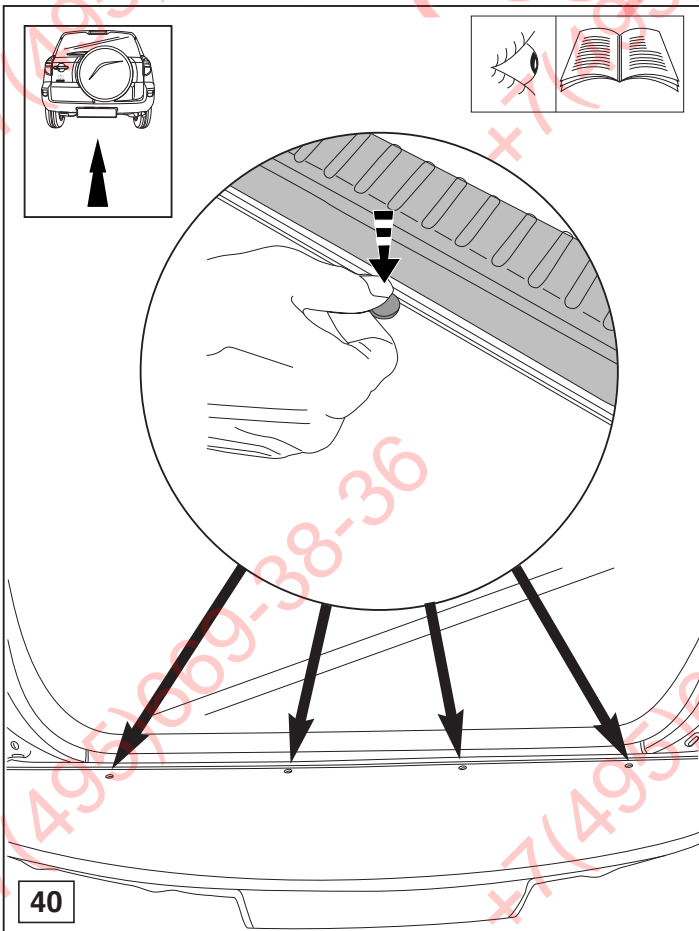
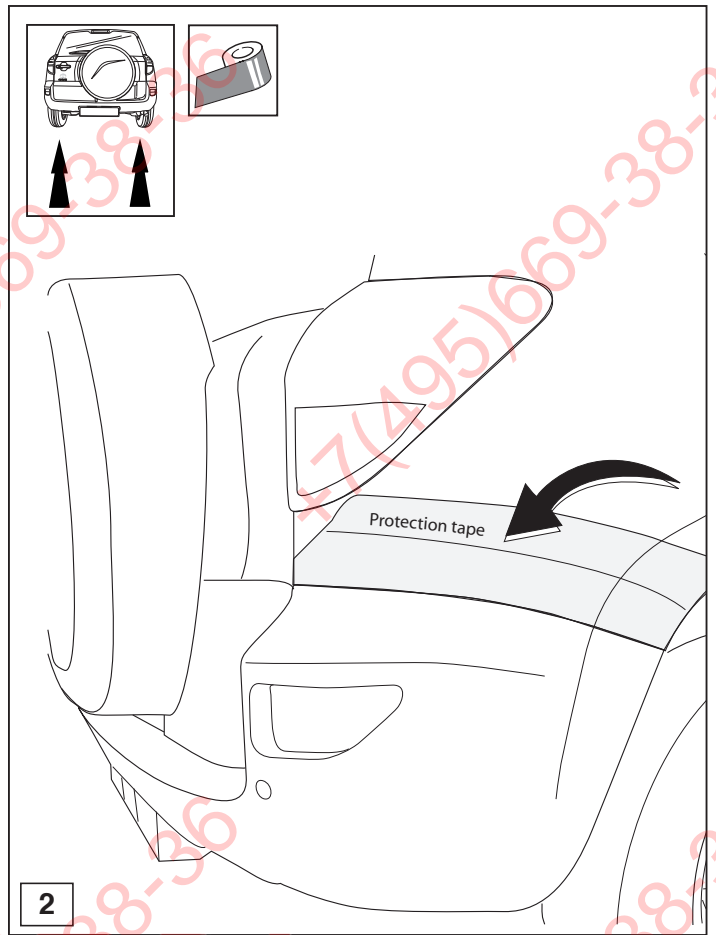
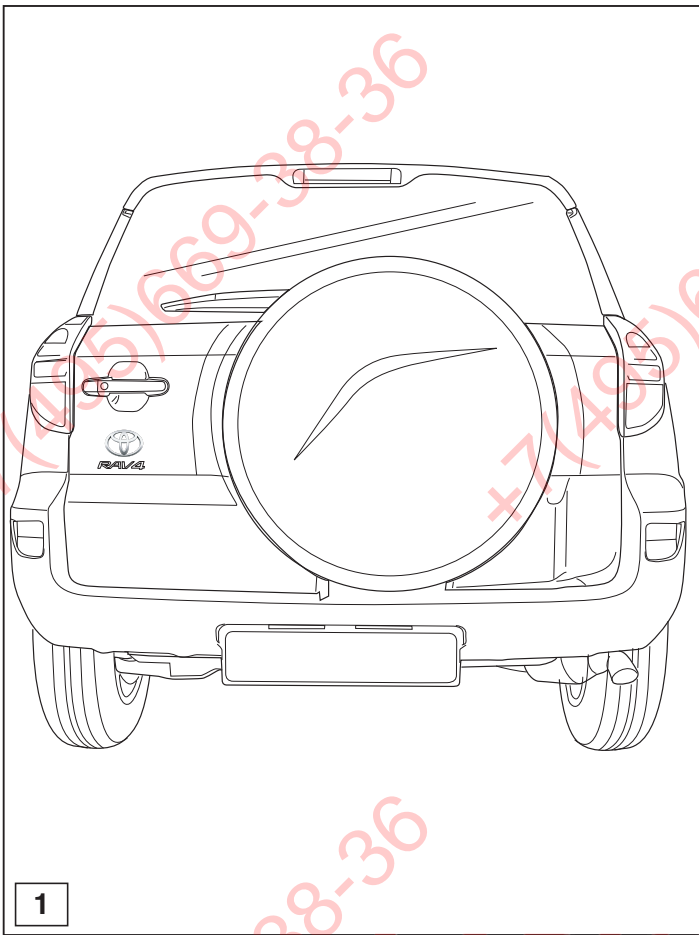
NOTE:

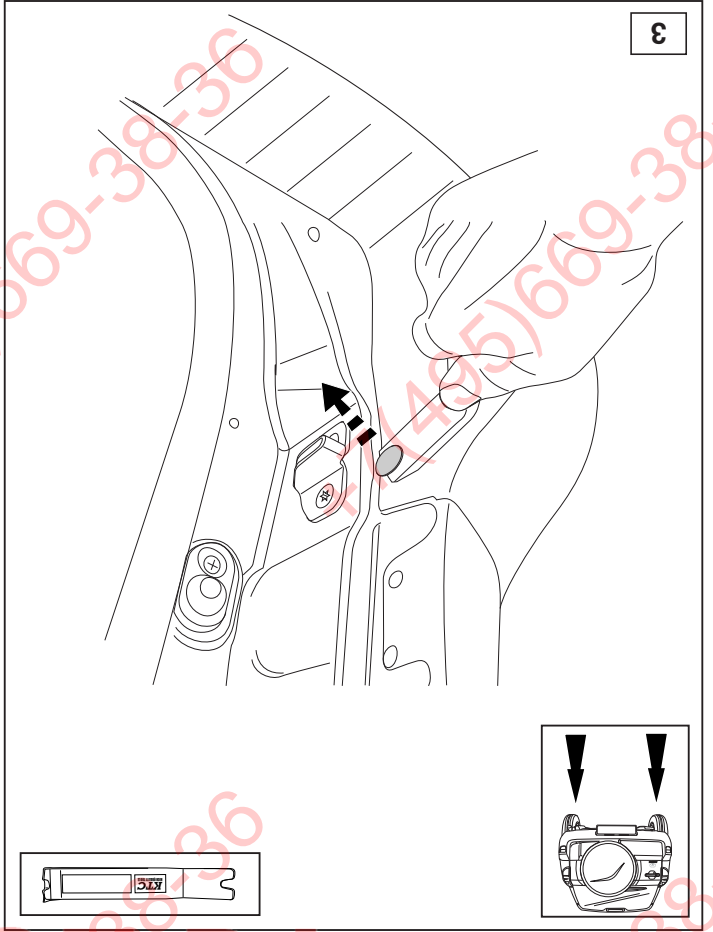
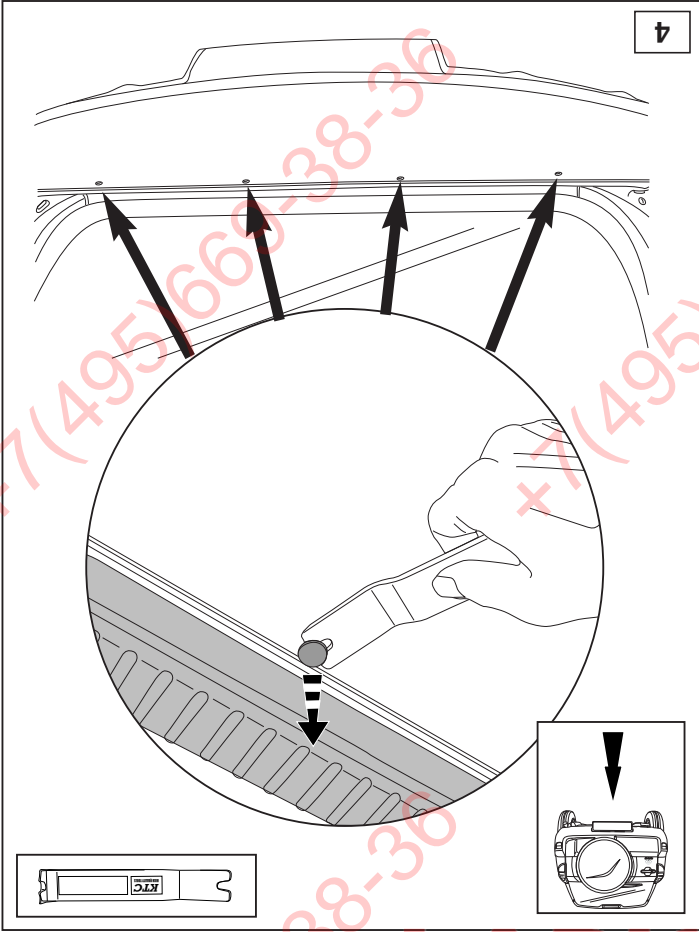
* Die für das Fahrzeug zugelassene Anhängelast ist den Fahrzeug Unterlagen
zu entnehmen. Bei Änderungen des Fahrzeuggewichtes muß die höchst-
zulässige Anhängelast gegebenenfalls aus dem D-Wert nachgerechnet wer-
den.
* Auskunft hierüber kann ihr Fachhändler oder der TÜV geben.
* Elektrische Anlage gemäß StVZO anbringen.

HINWEISE:

ΦΑΡΚΟΠ.ΡΦ

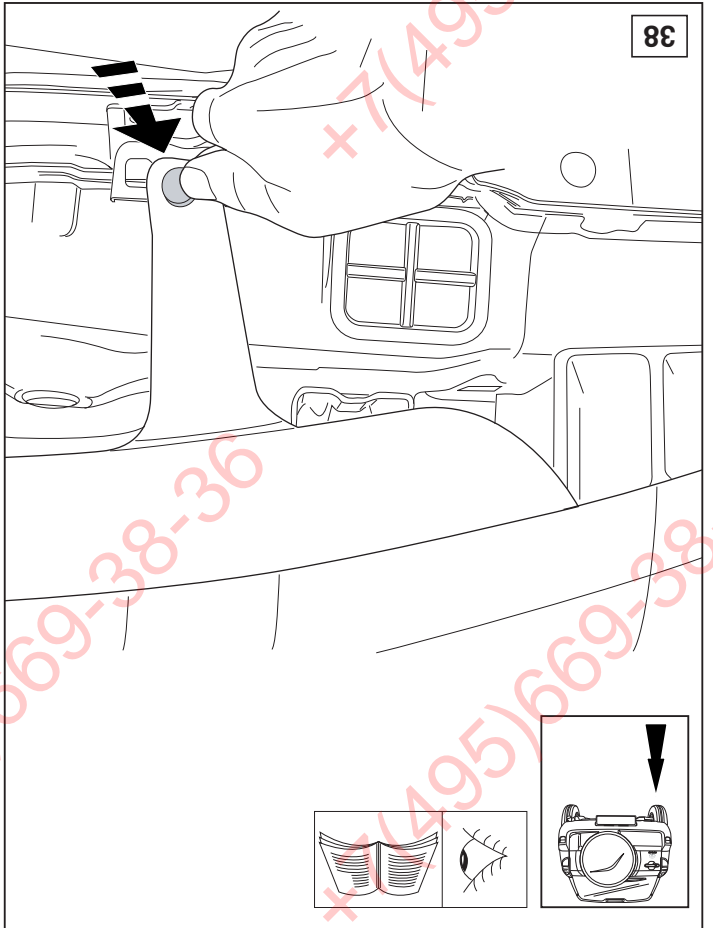
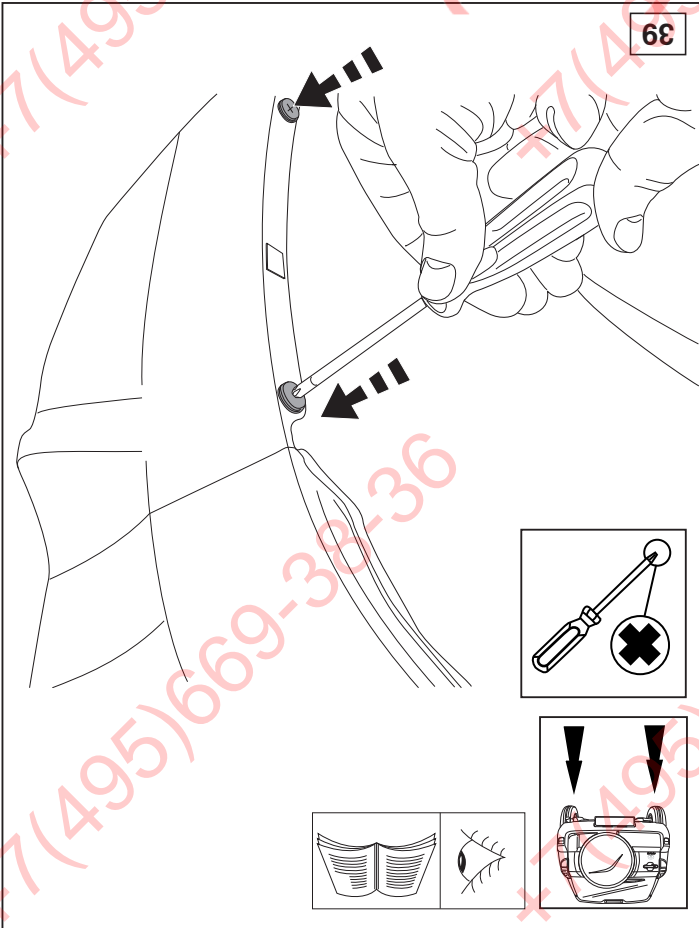


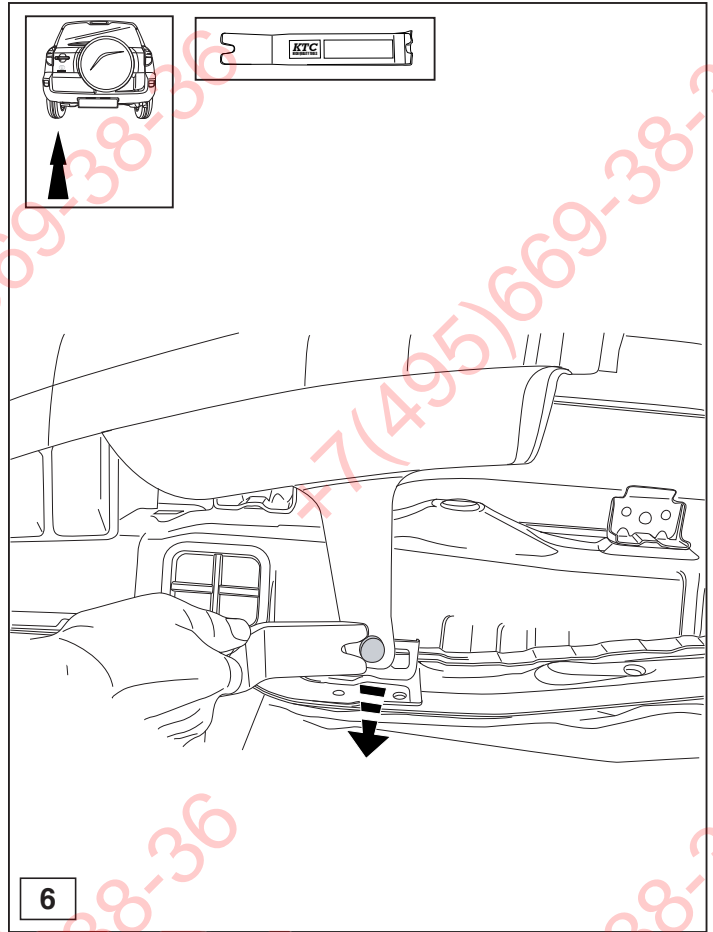
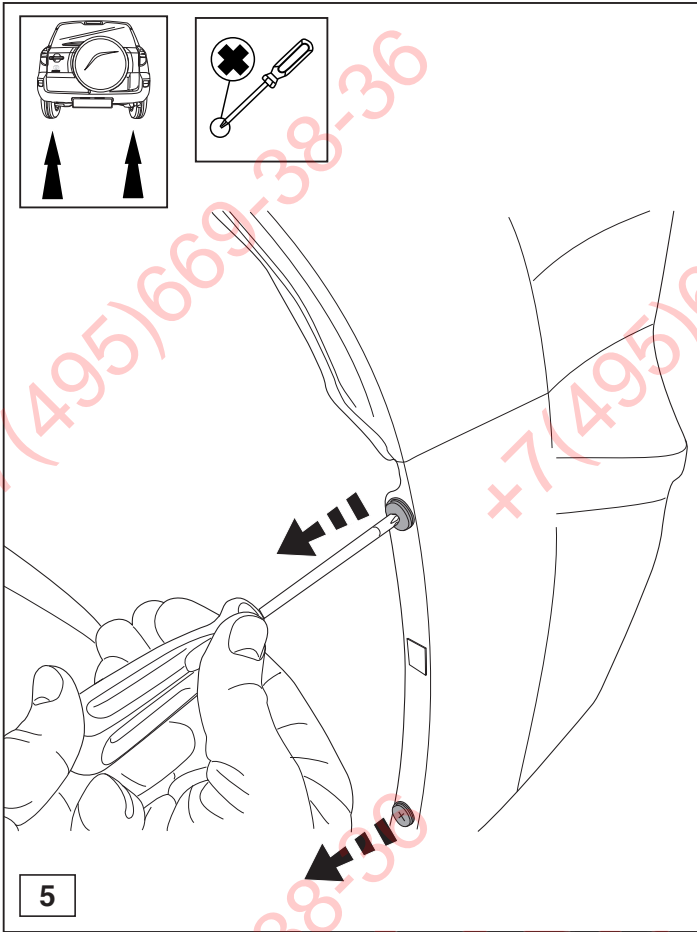




ФАРКОП.РФ

+7 (495) 669-38-36

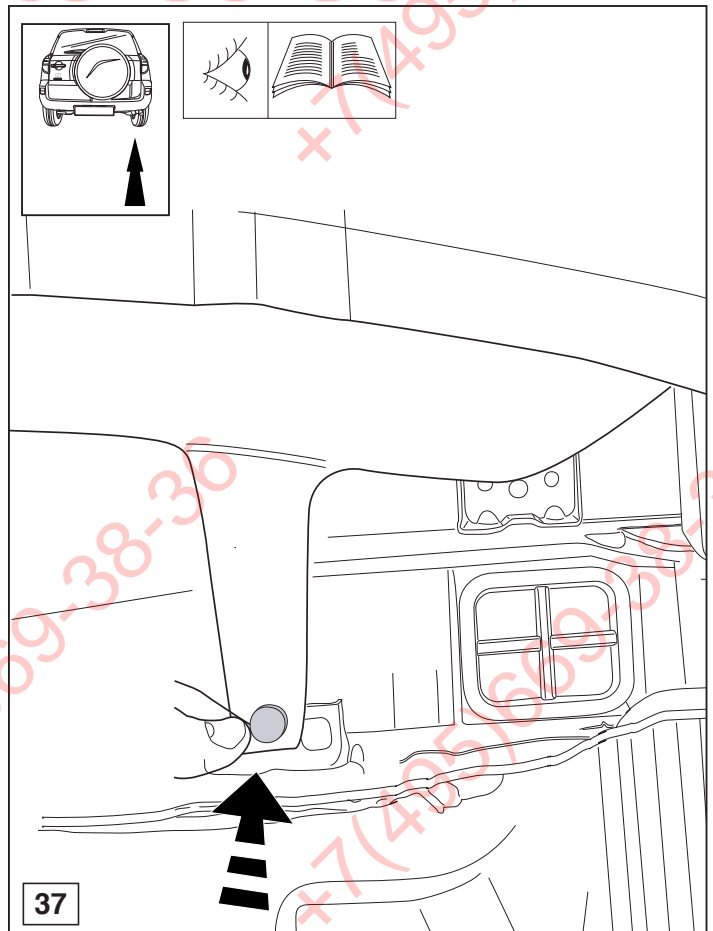
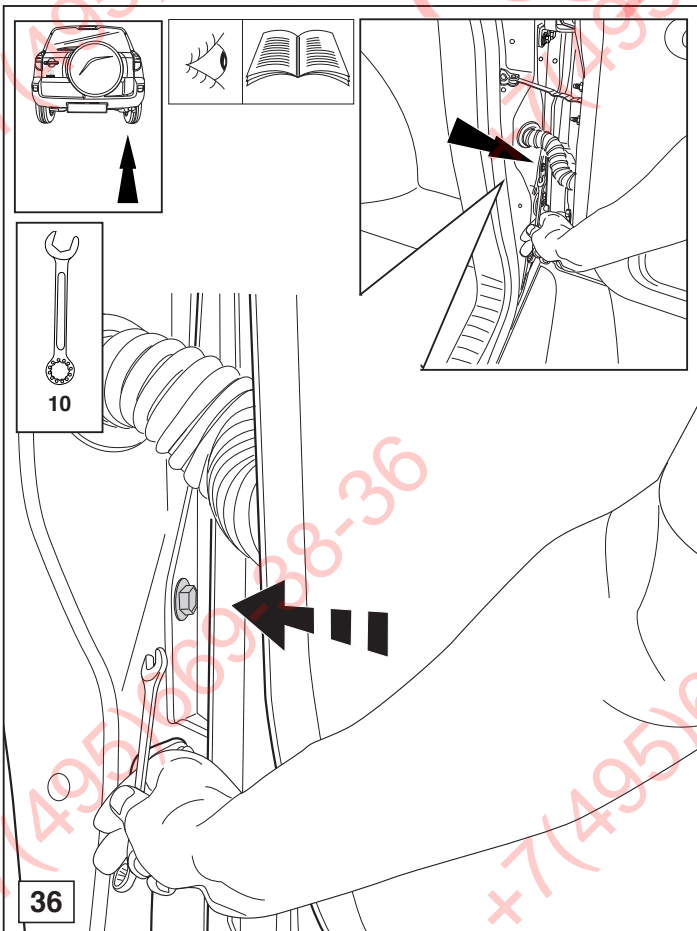




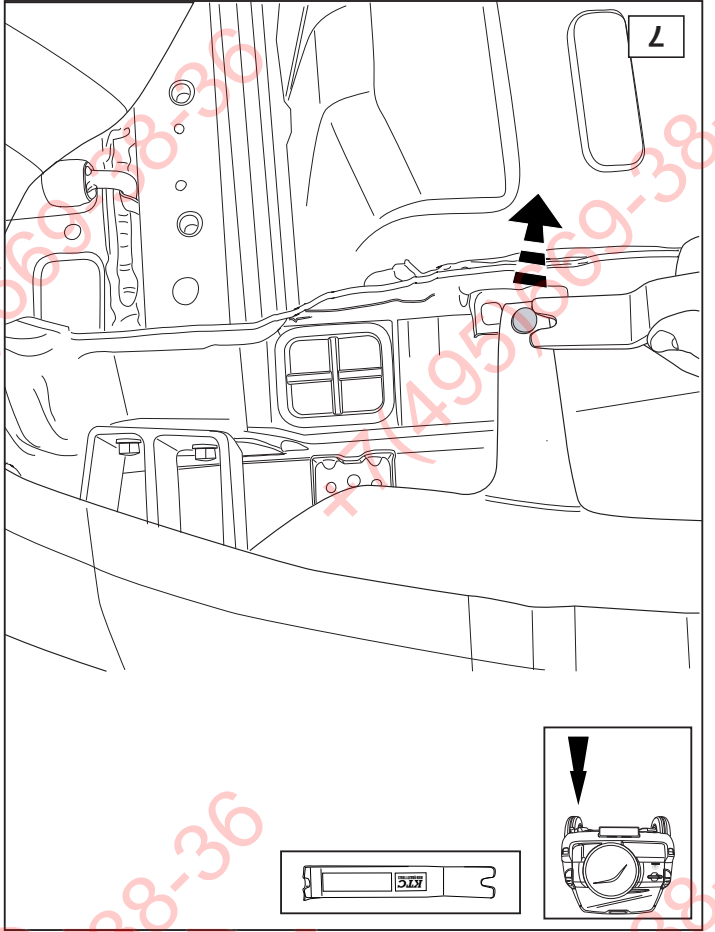
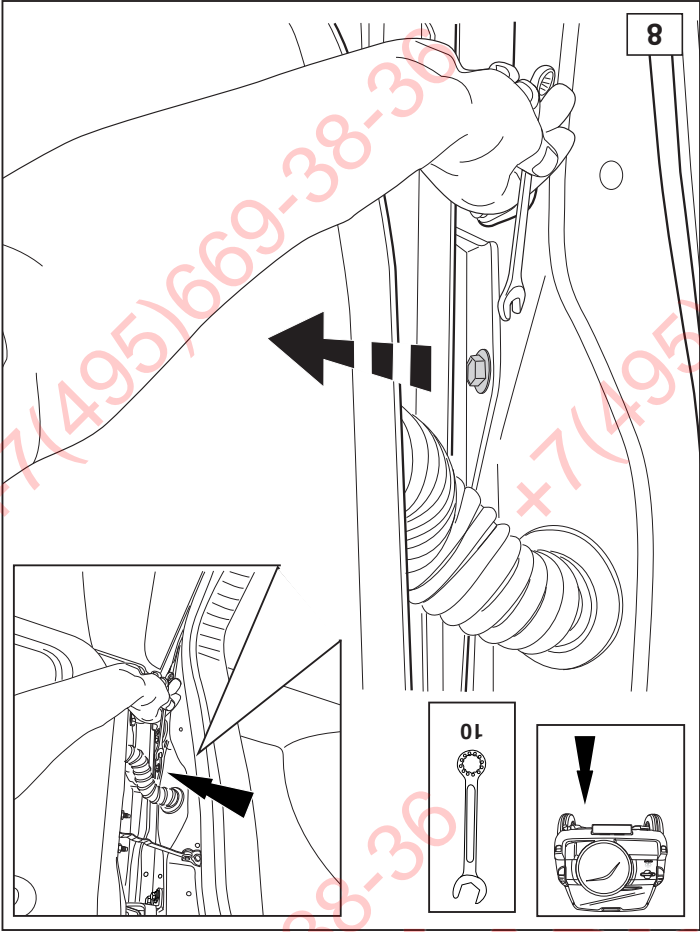
© 475370/25-06-2008/7

ФАРКОП.РФ

+7 (495) 669-38-36

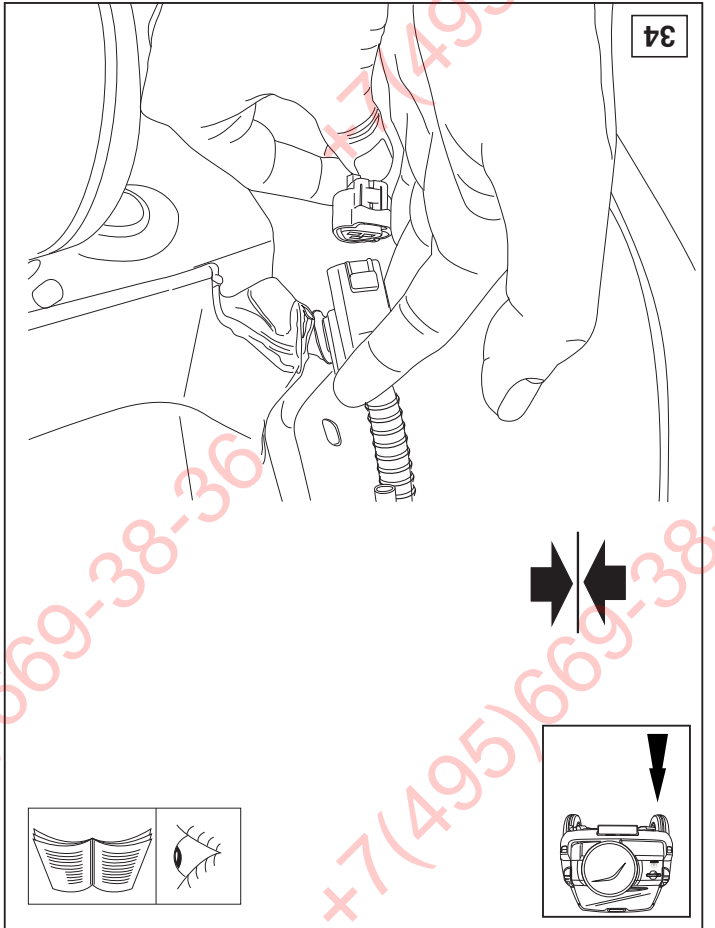
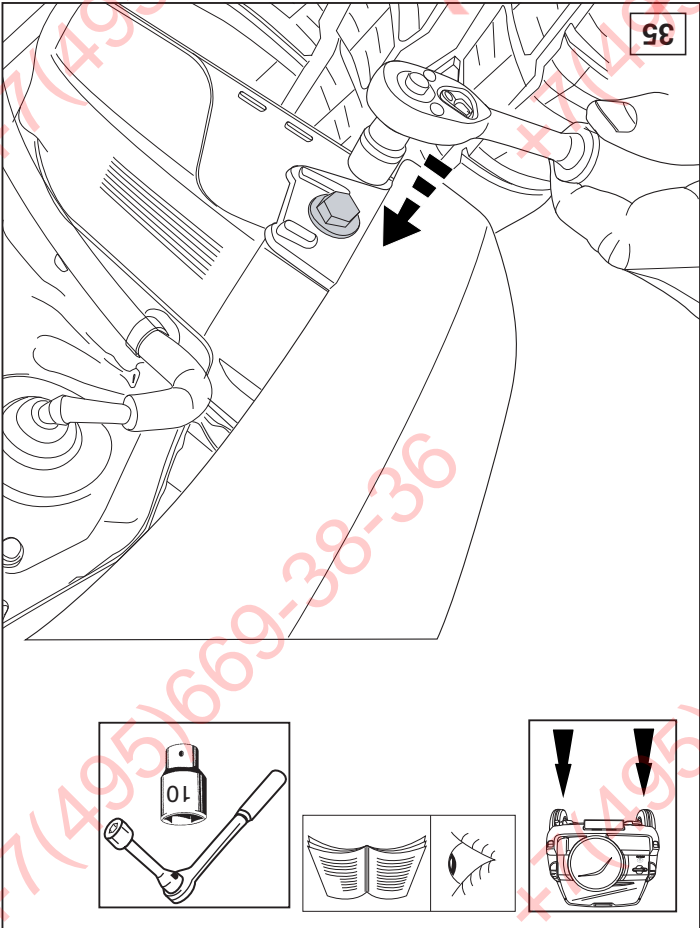


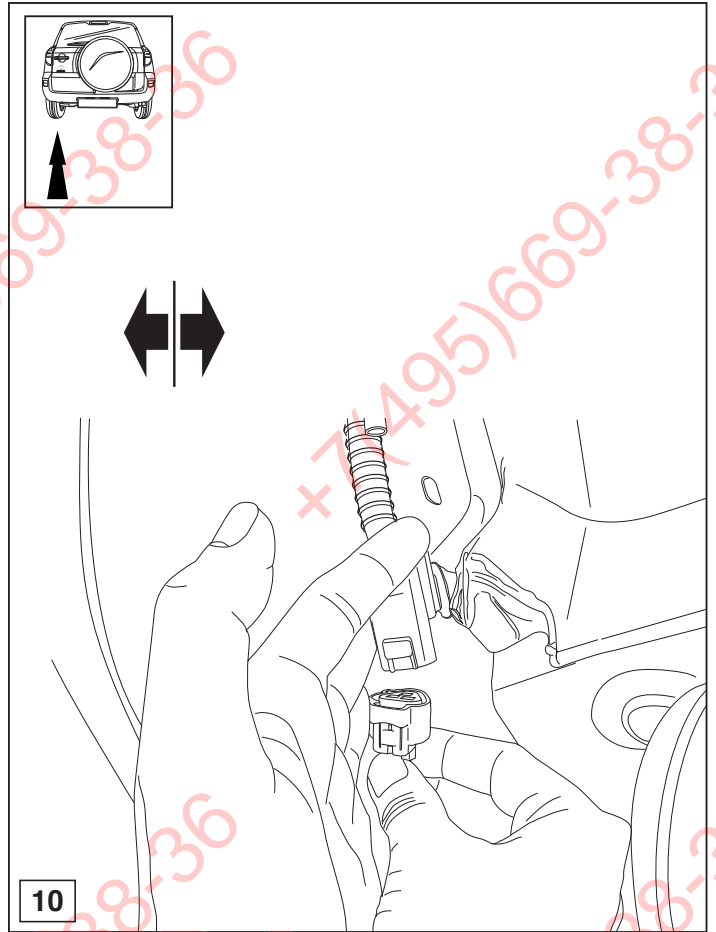
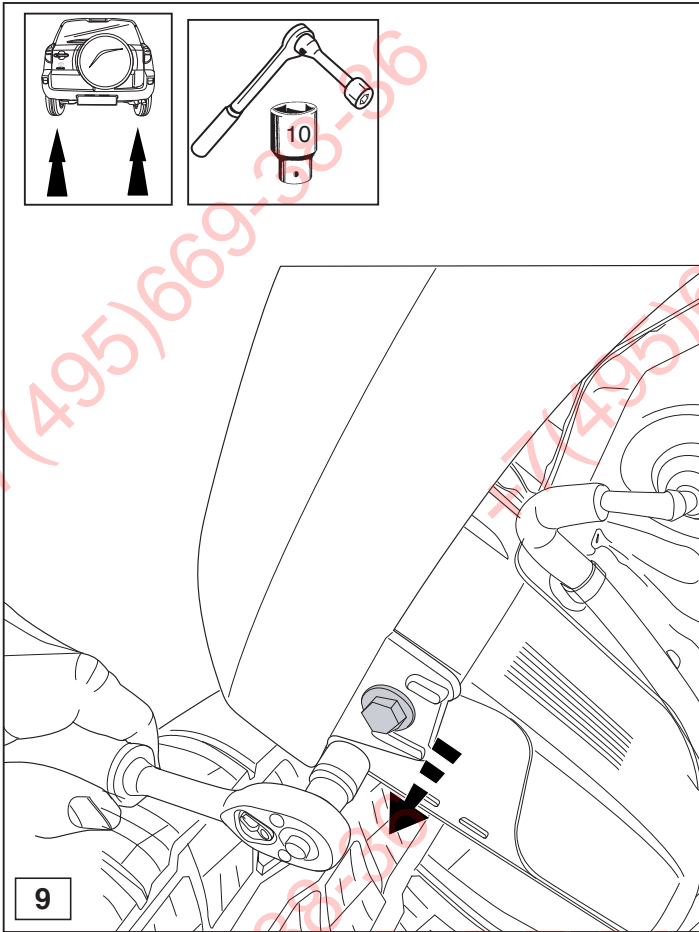
© 475370/25-06-2008/24



ФАРКОП.РФ

+7 (495) 669-38-36

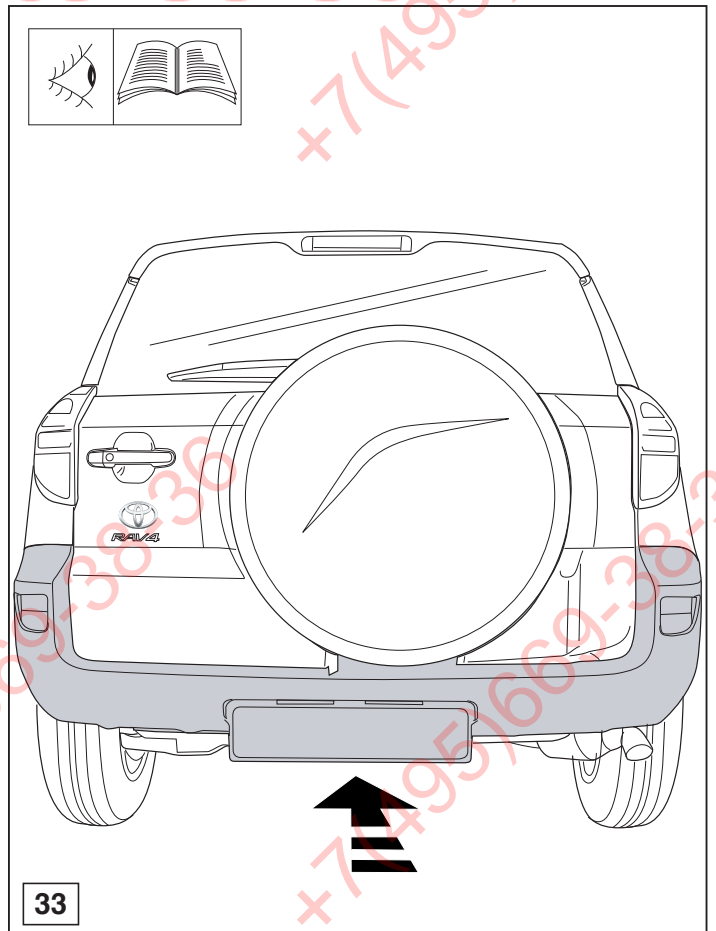
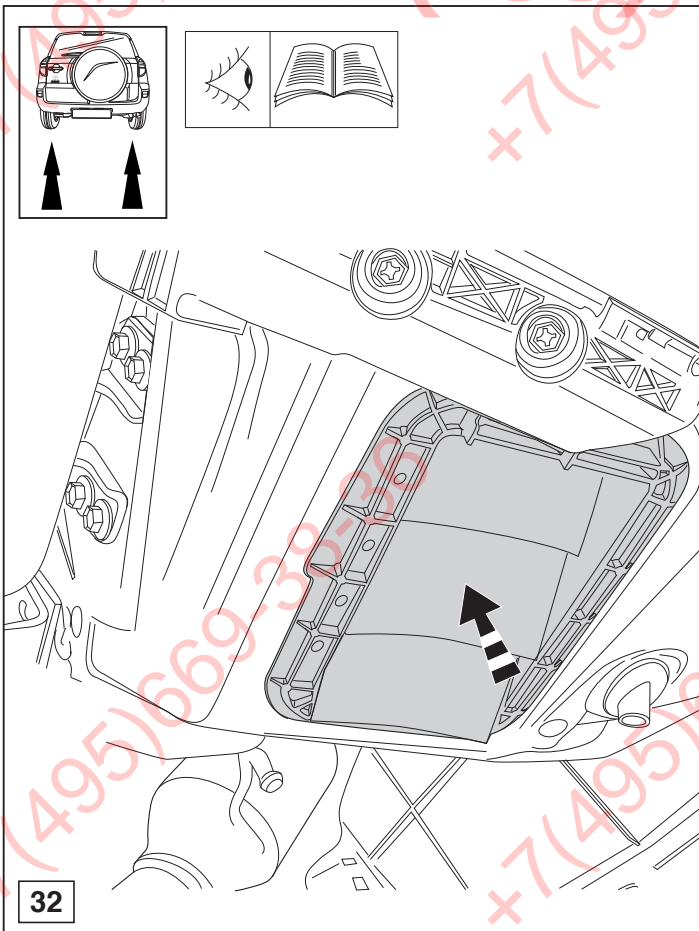




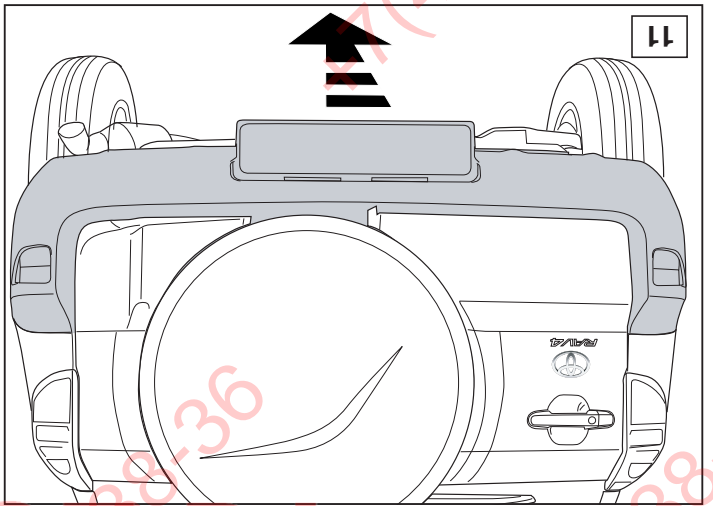
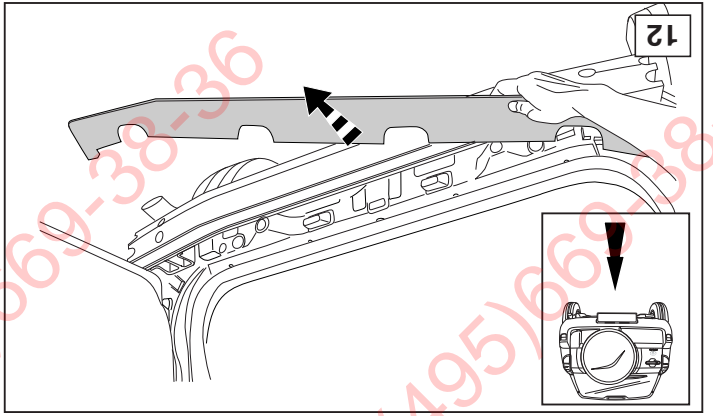
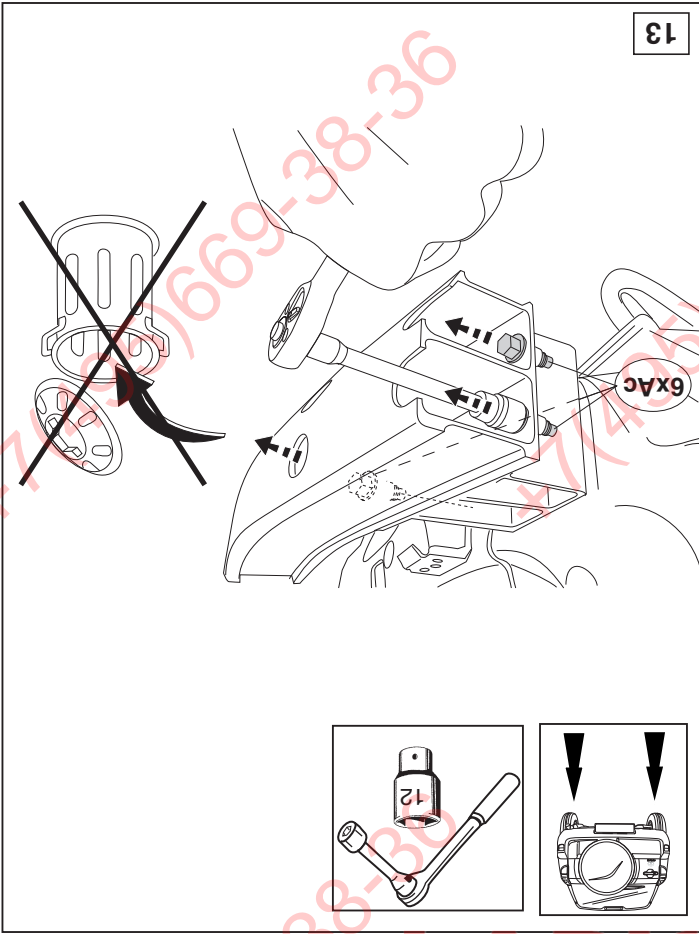
© 475370/25-06-2008/9

ФАРКОГ.РФ

+7 (495) 669-38-36

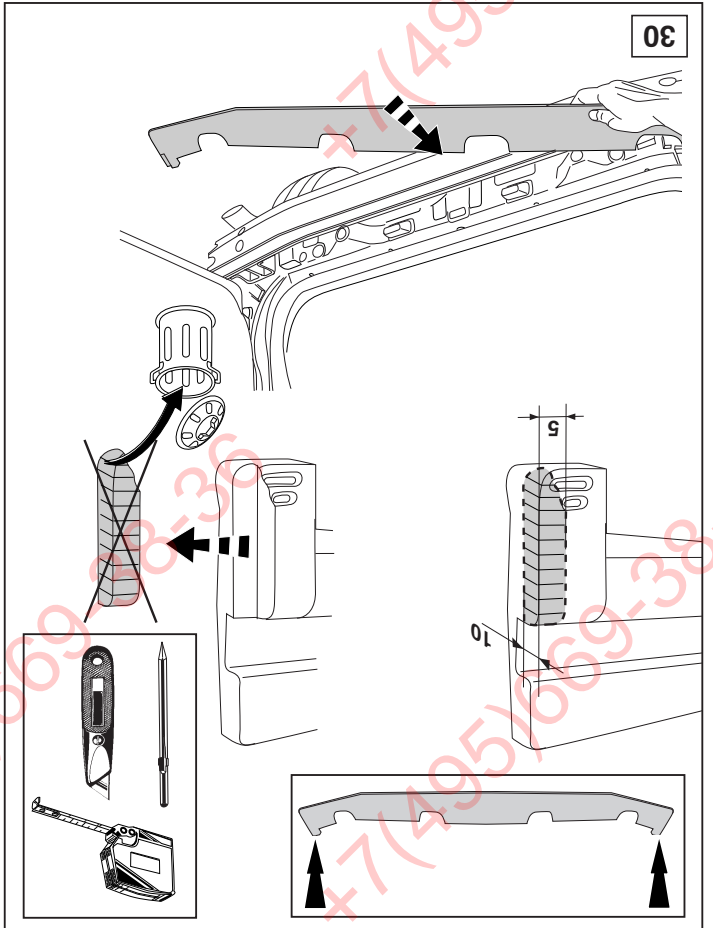
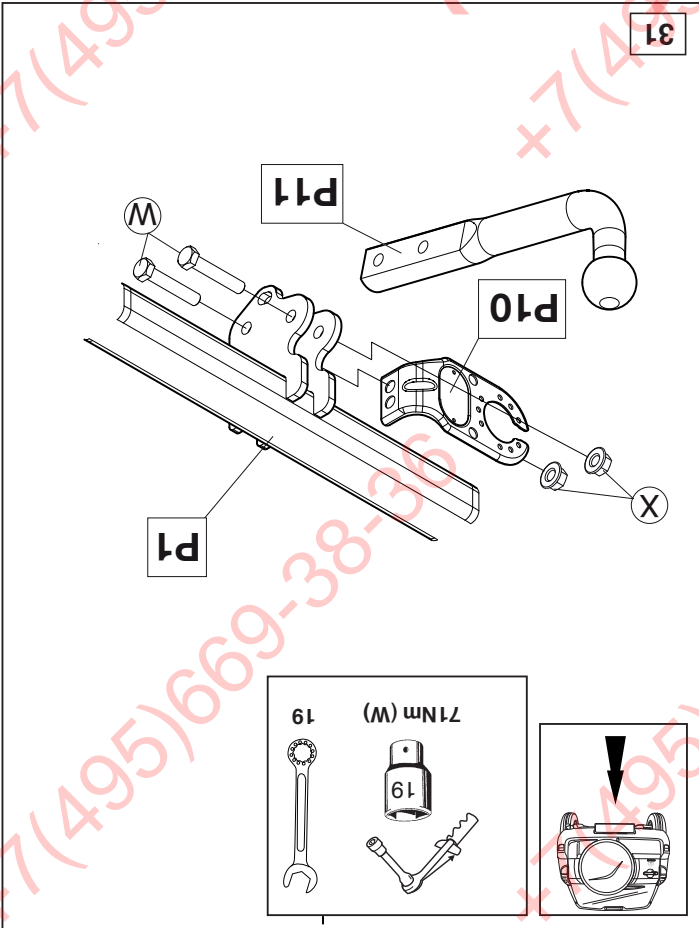


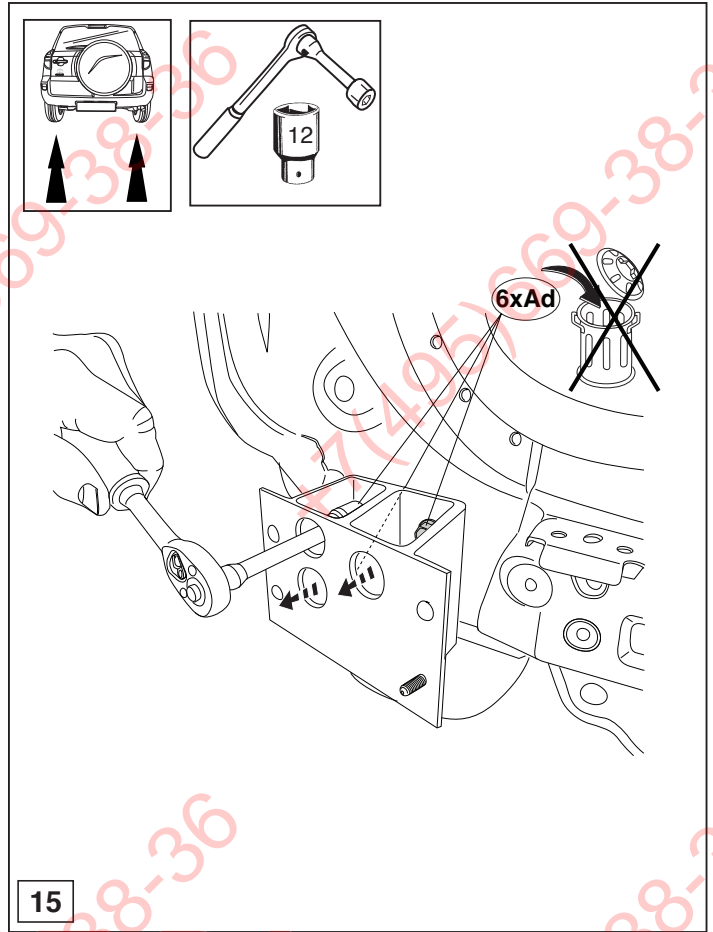
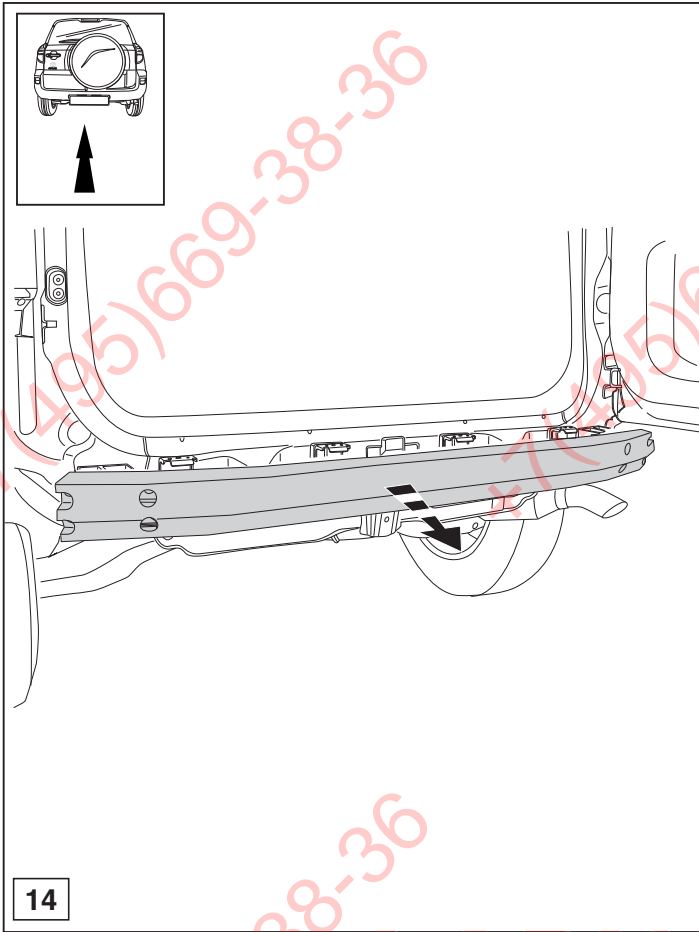
© 475370/25-06-2008/22



ФАРКОП.РФ

+7 (495) 669-38-36

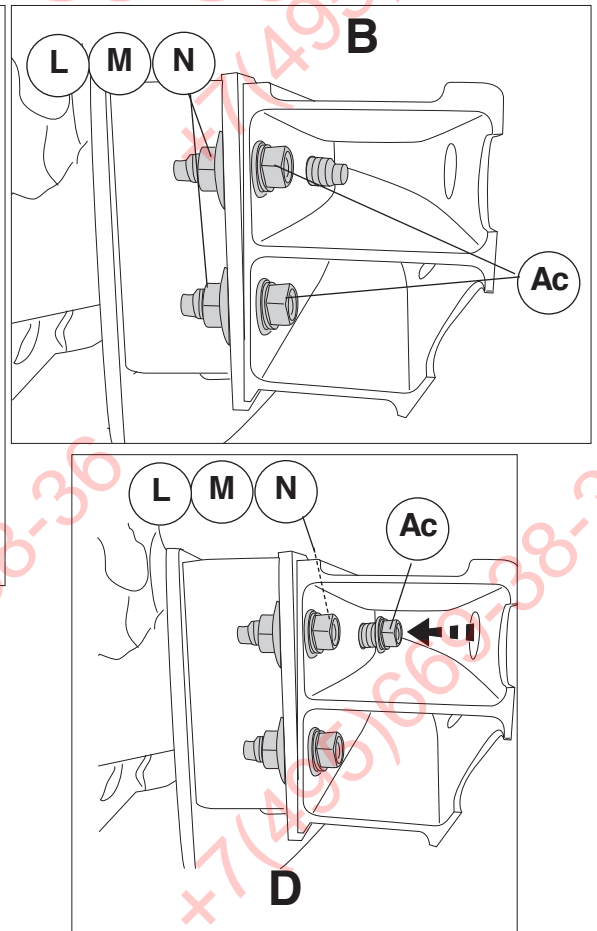
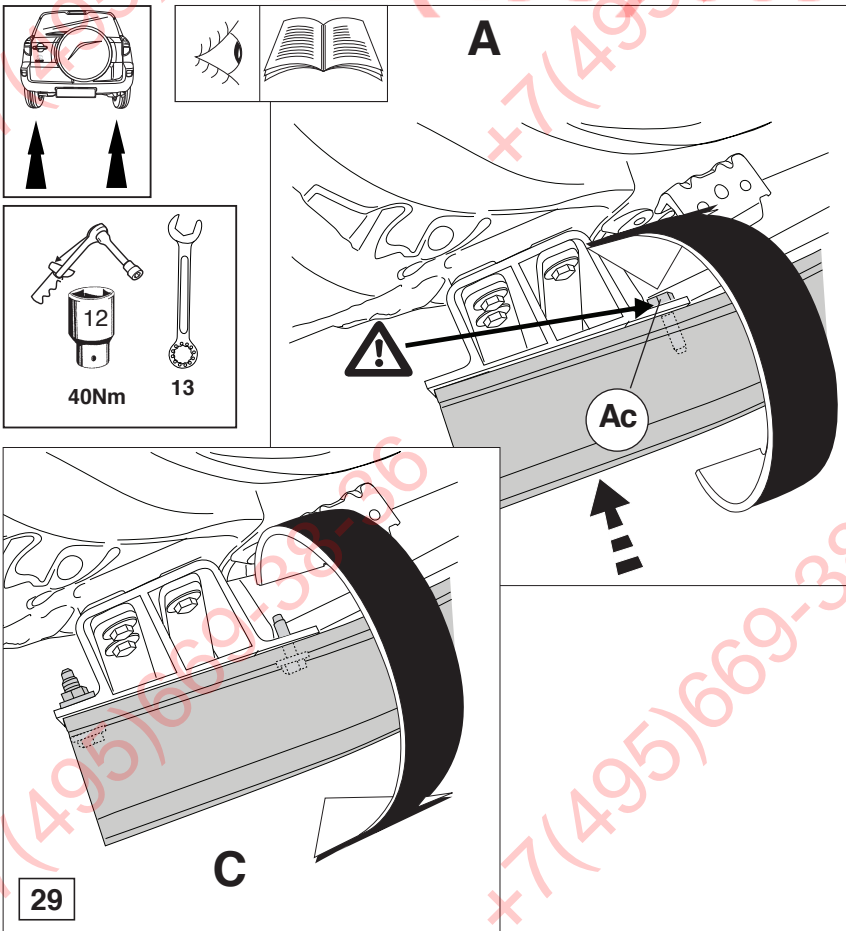




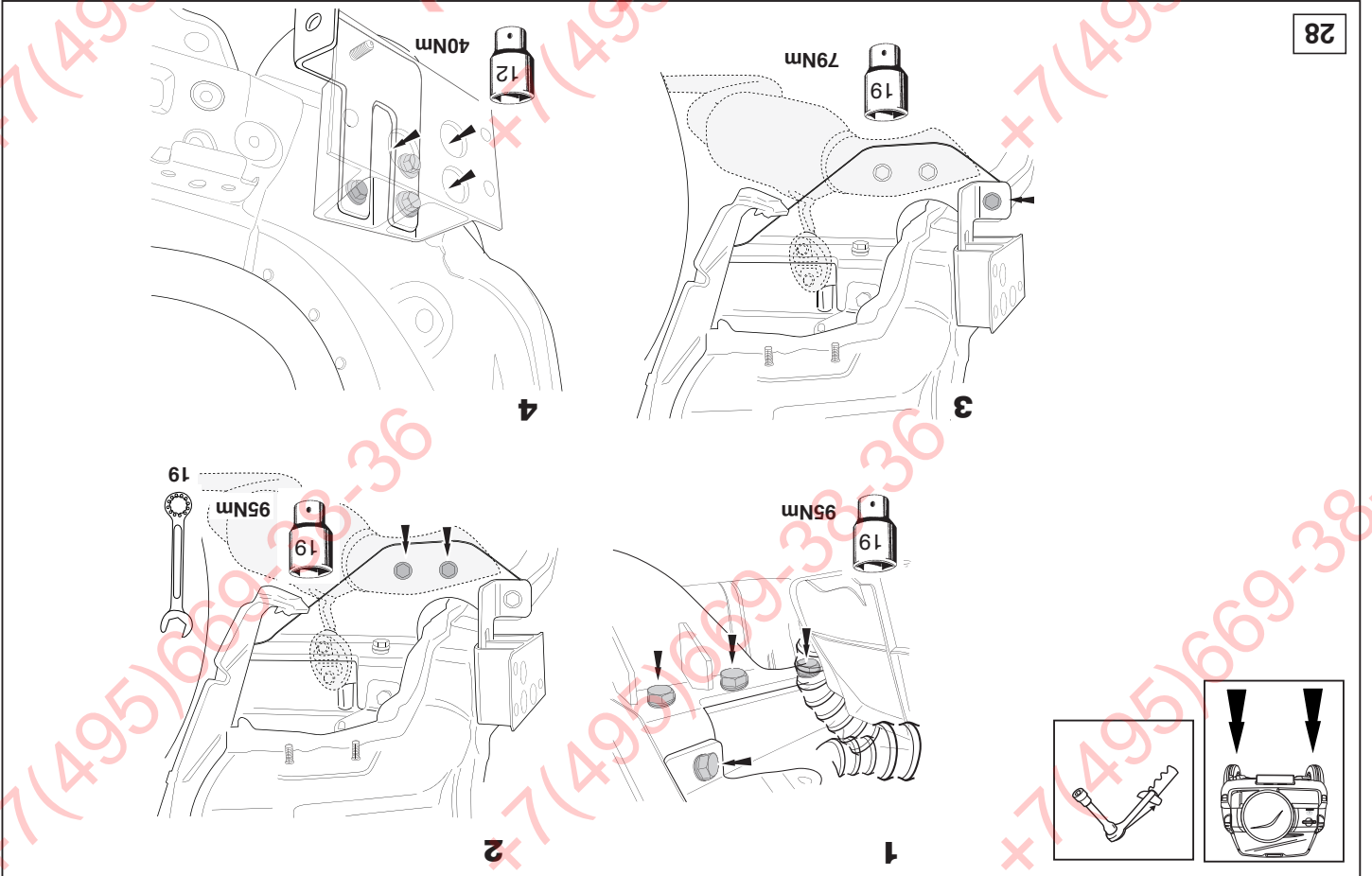
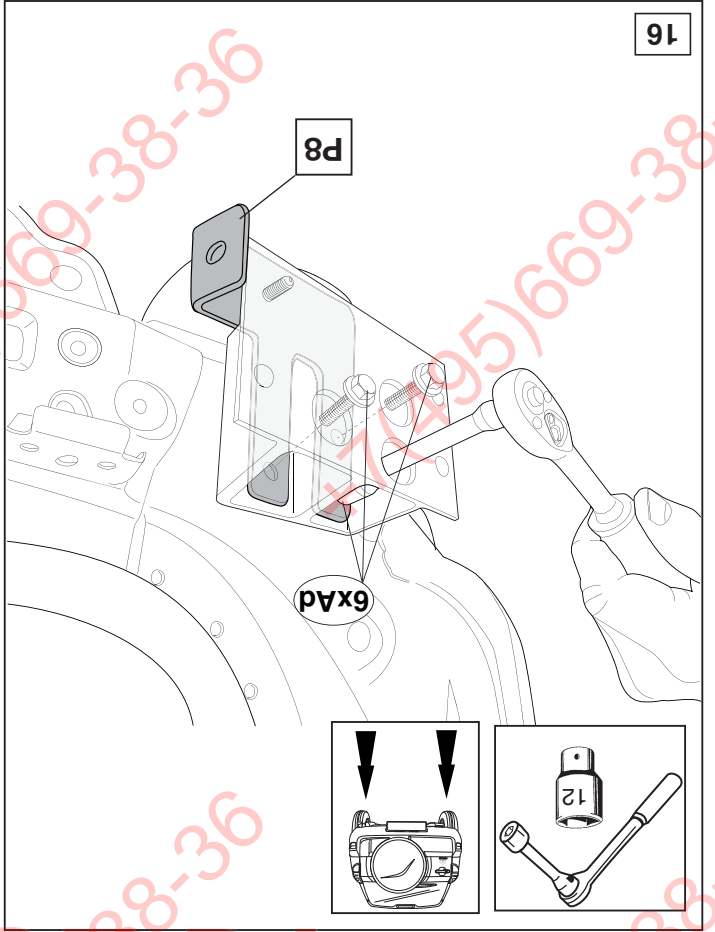
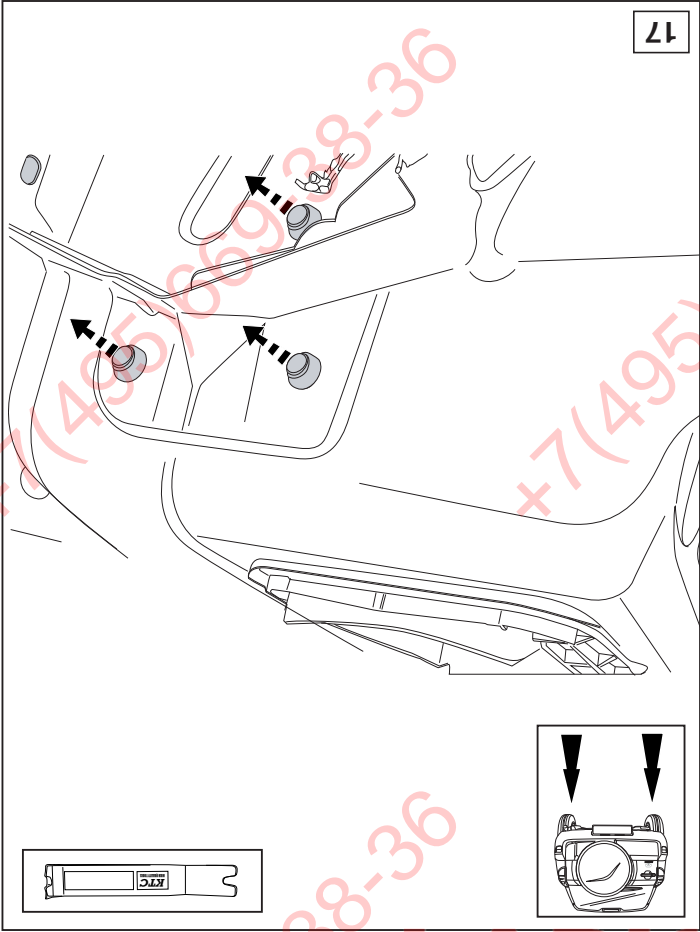
ФАРКОЛ.РФ

© 475370/25-06-2008/11

+7 (495) 669-38-36

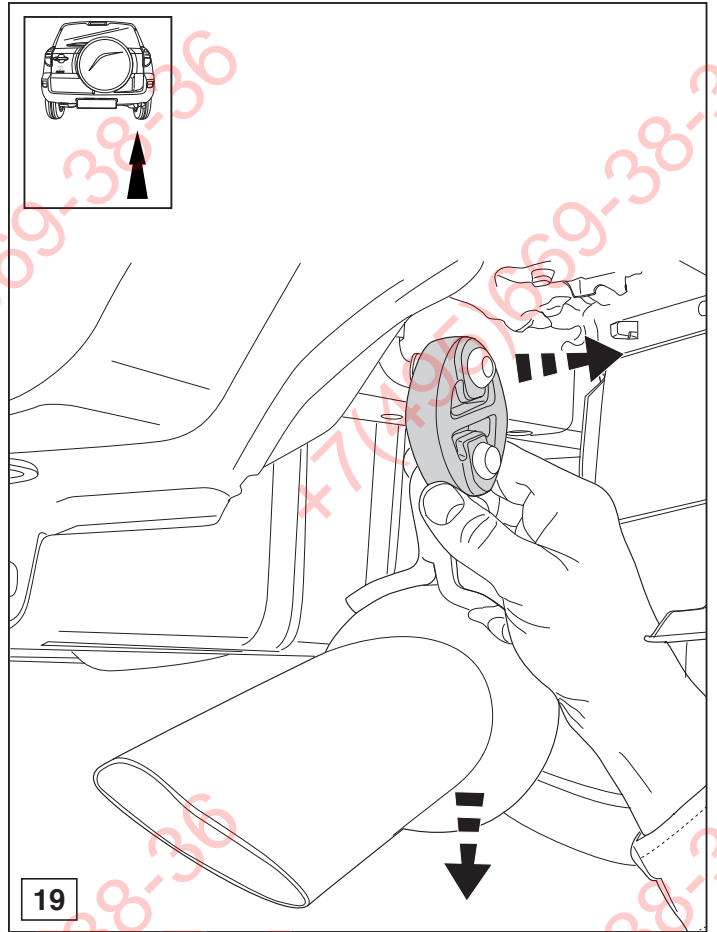
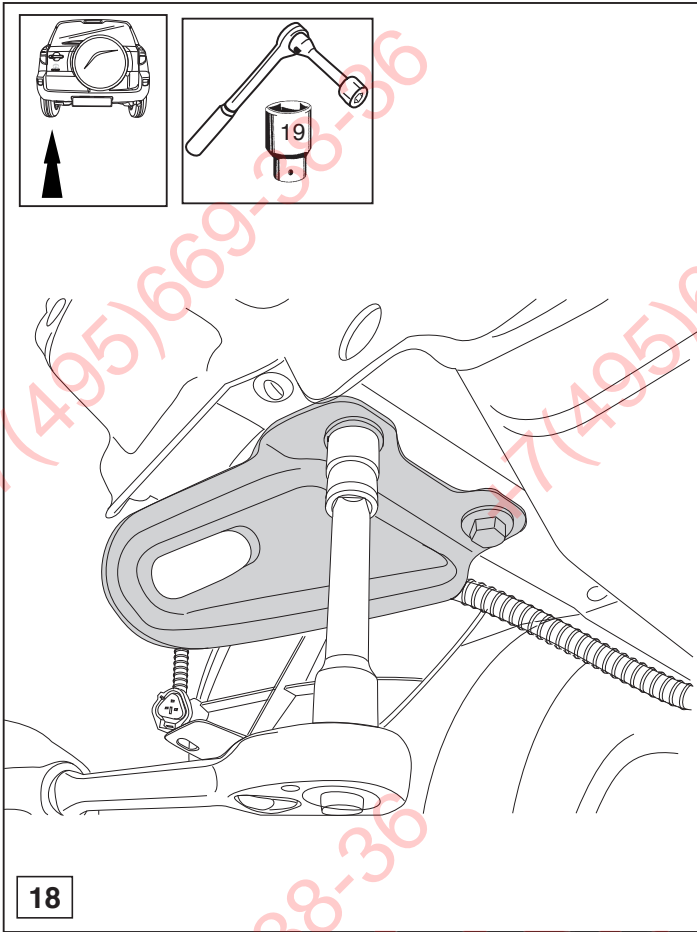


© 475370/25-06-2008/20



ФАРКОЛ.РФ

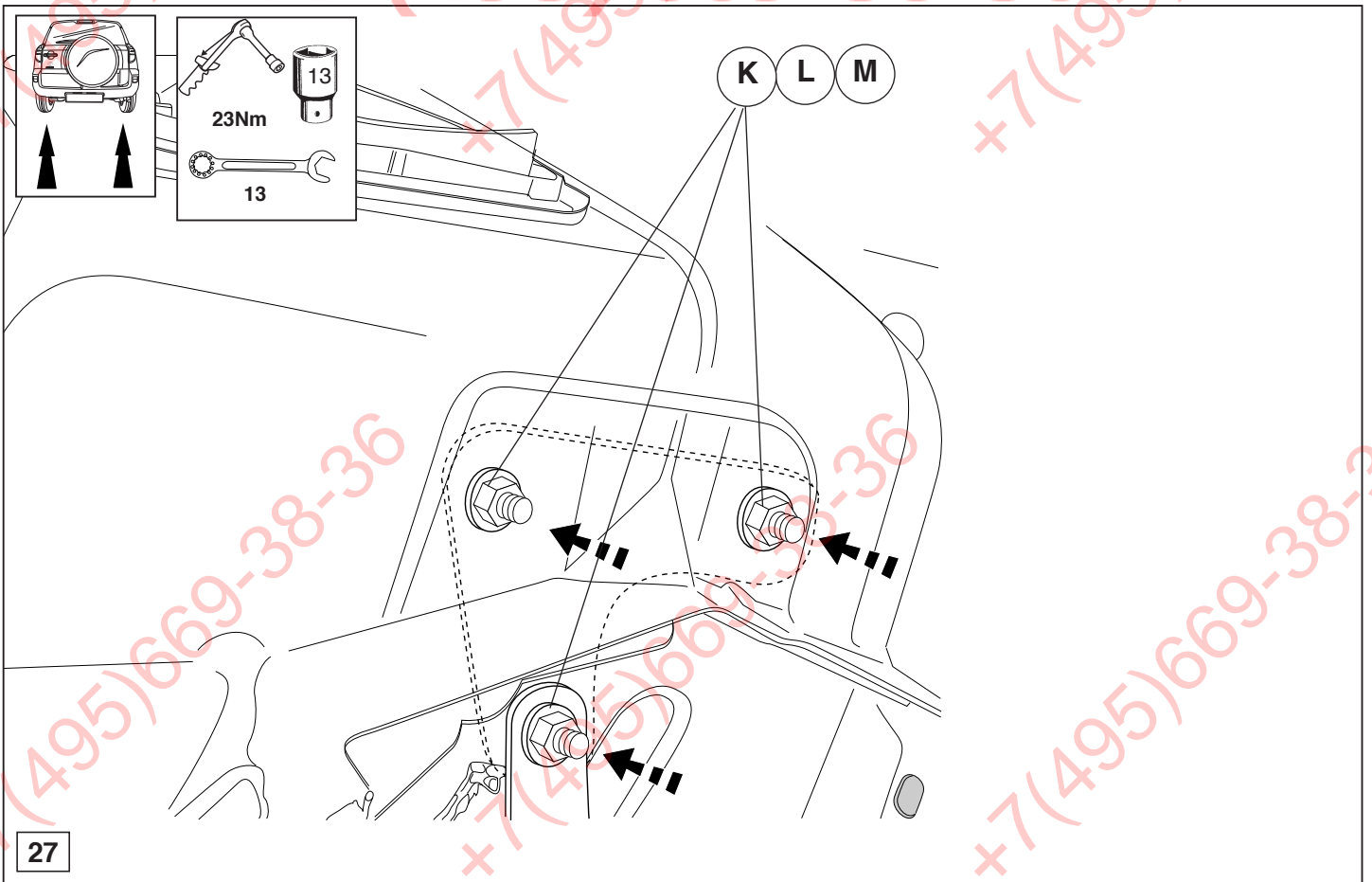
+7 (495) 669-38-36



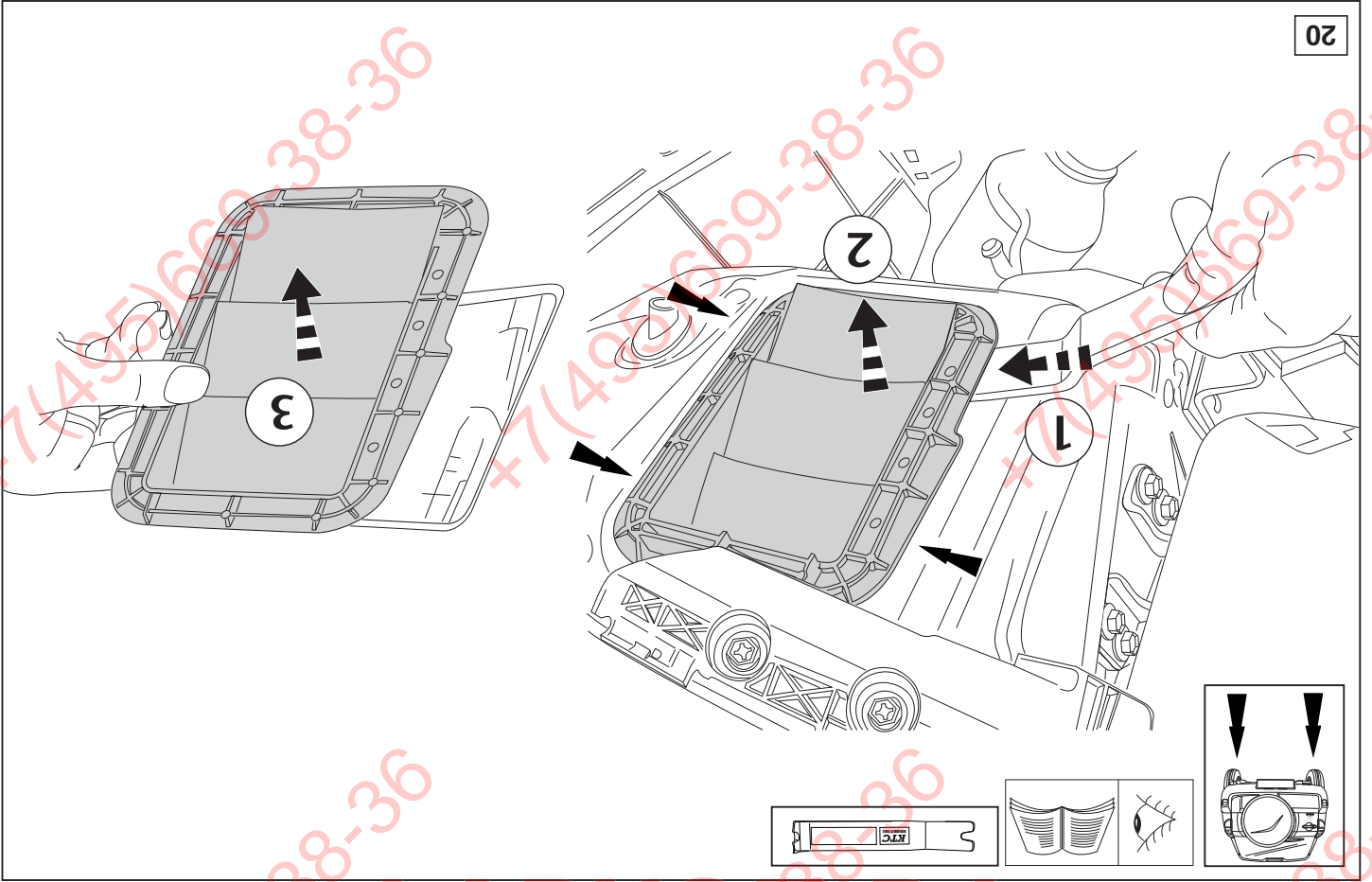
© 475370/25-06-2008/13

ФАРКОП.РФ

+7 (495) 669-38-36

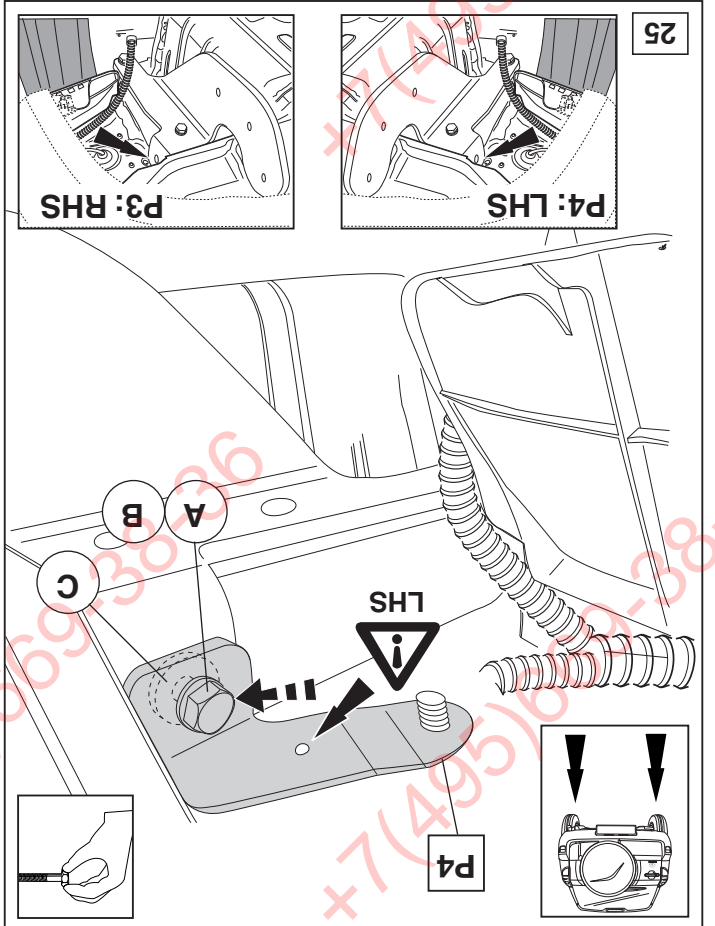
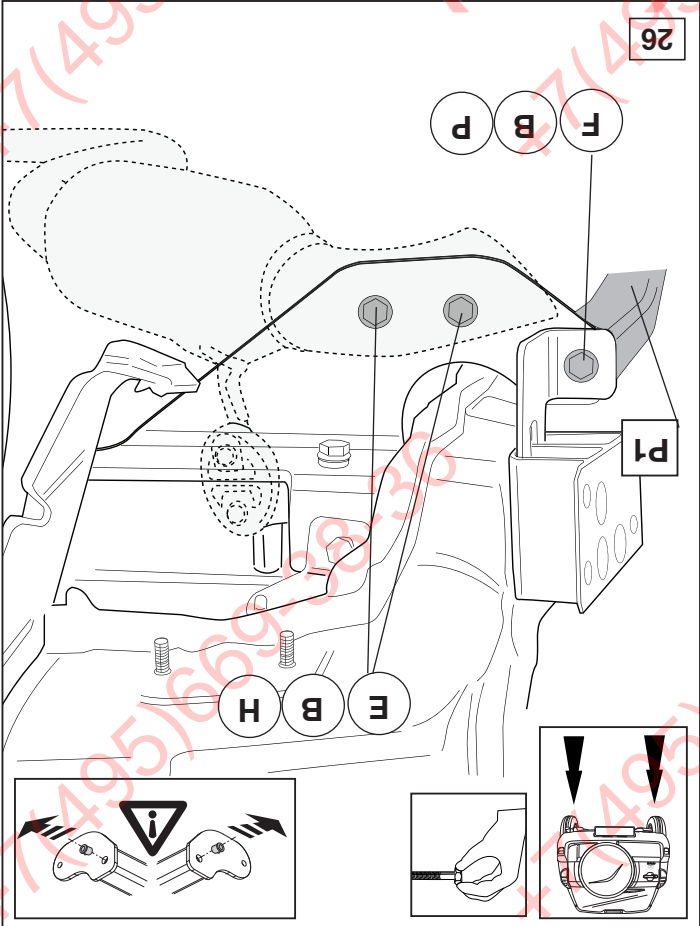


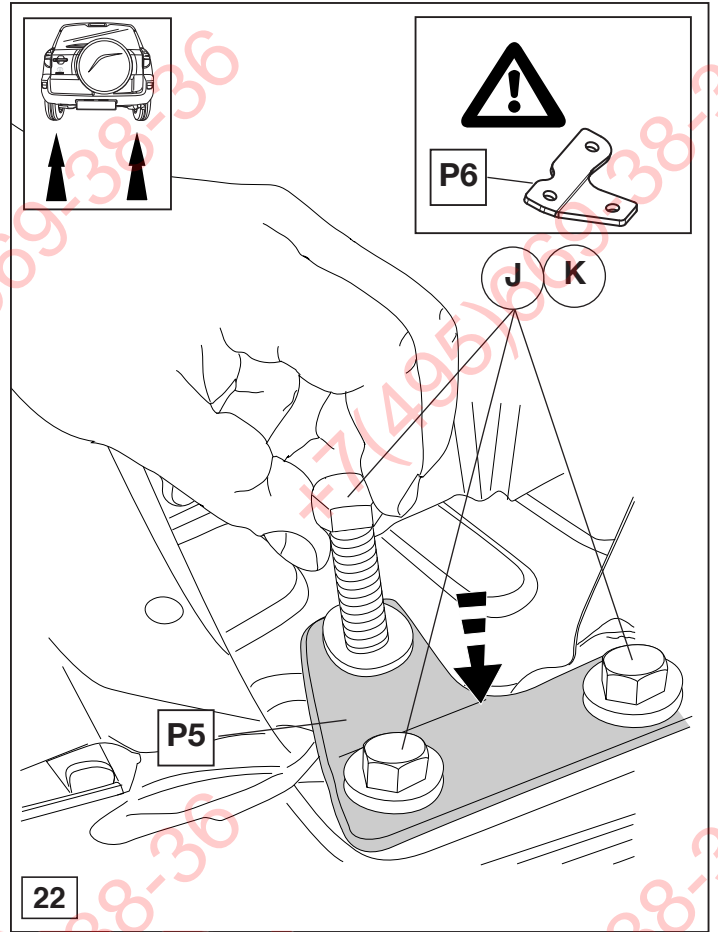
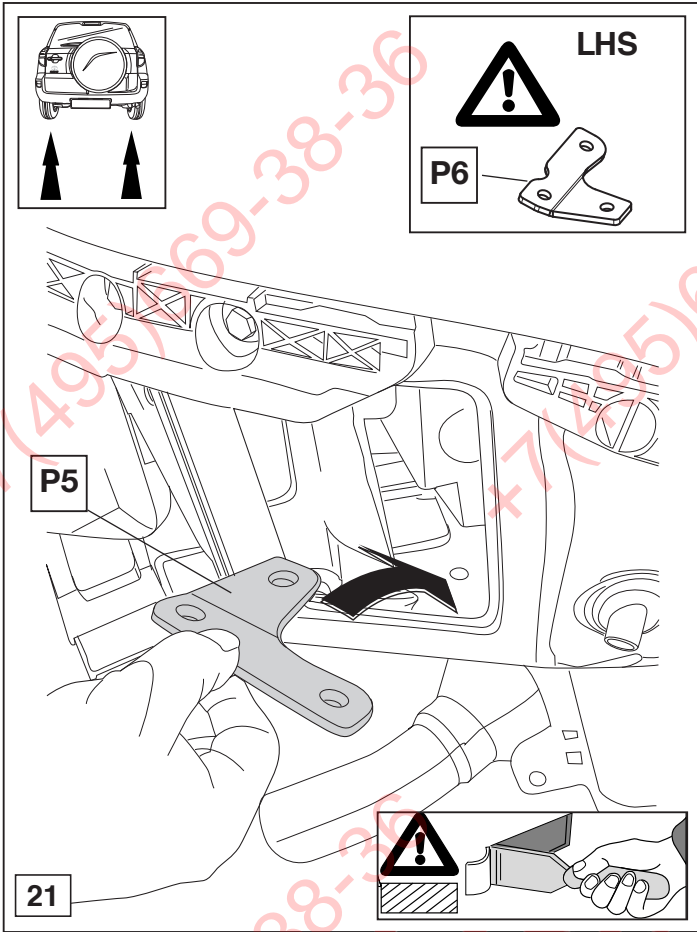
© 475370/25-06-2008/18



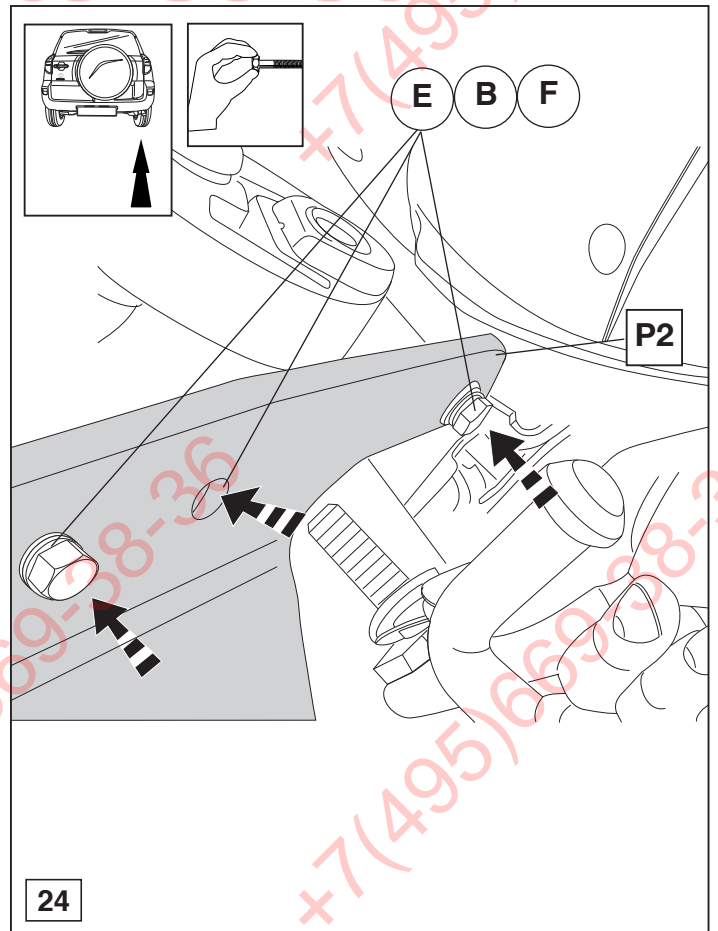
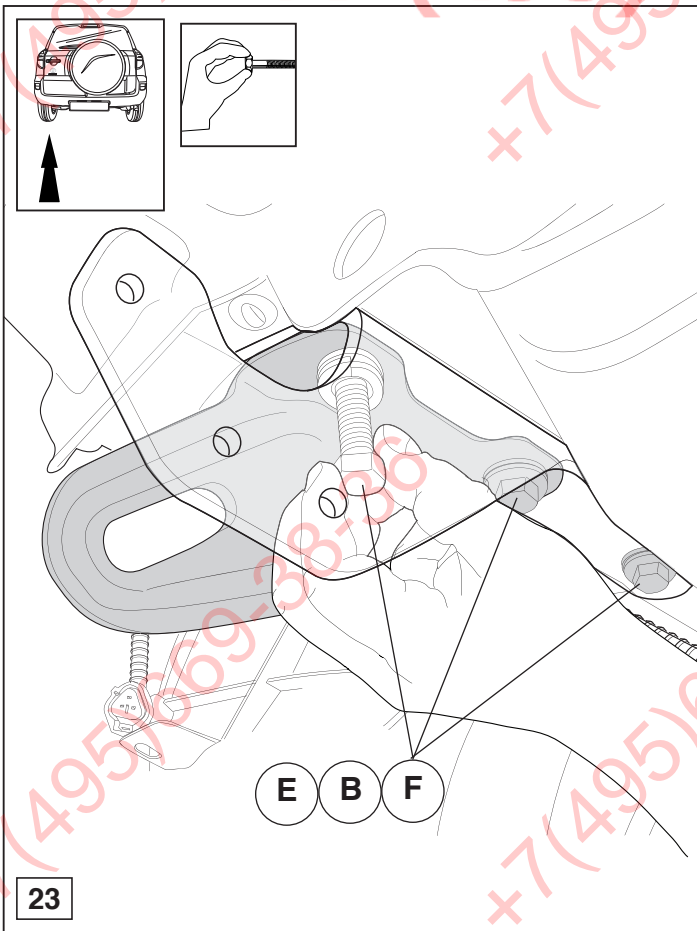
ΦΑΡΚΟΤ.ΡΦ

+7 (495) 669-38-36





© 475370/25-06-2008/15



© 475370/25-06-2008/16