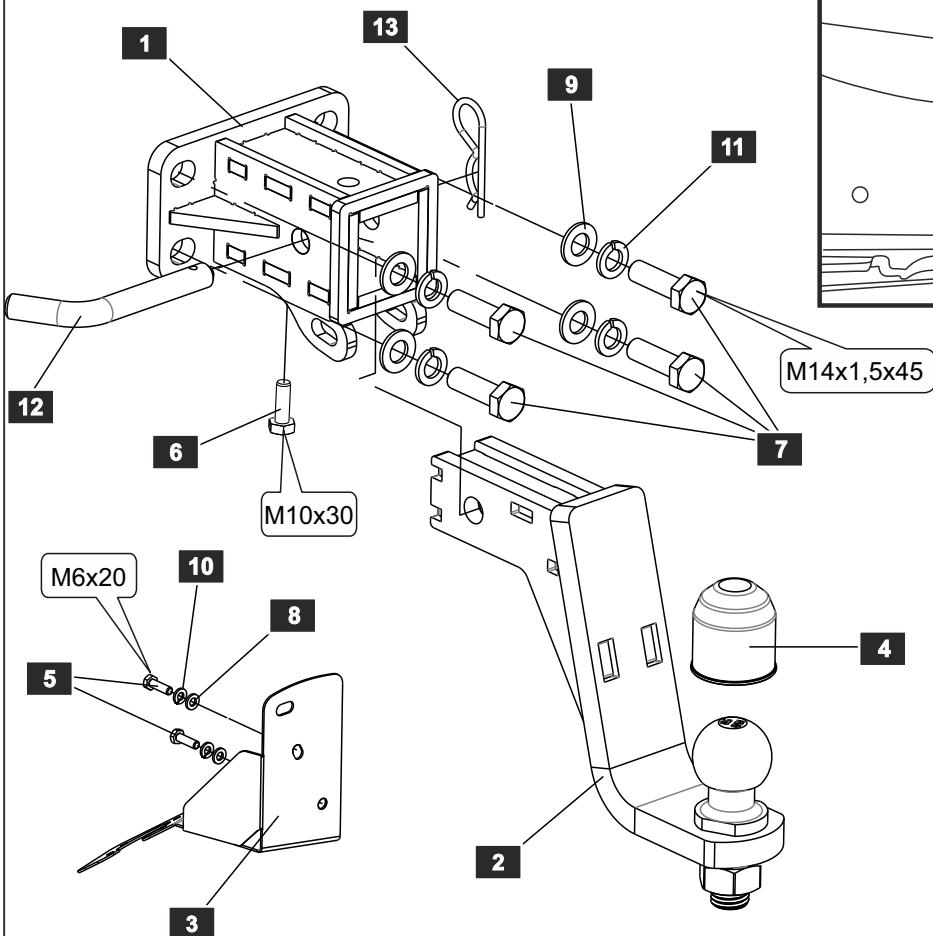
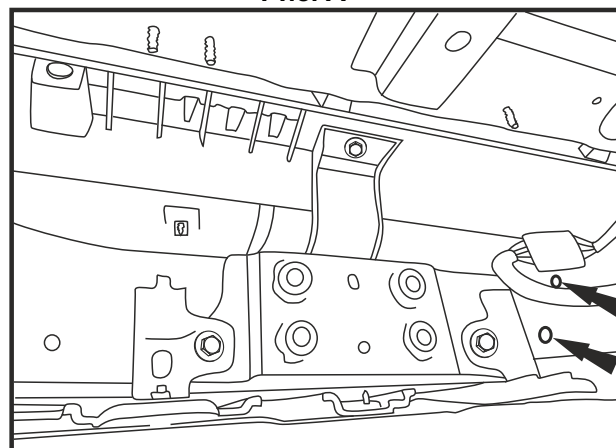


ИНСТРУКЦИЯ ПО УСТАНОВКЕ:

1. Снять заглушку в заднем бампере.
2. Закрепить фаркоп, закрутив 4 болта M14x1,5x45 в резьбовые отверстия в раме.
3. В случае отсутствия штатного подрозетника закрепить подрозетник "3" на болты M6x20 внутри рамы (смотри рис. А).
4. Установить крюк, подрозетник.
5. Произвести монтаж электрооборудования.
6. Установку ТСУ рекомендуется проводить специалистам.

Рис. А



Диаметр резьбы	M6x1.0	M8x1.25	M10x1.5	M12x1.75	M14x2
Момент затяжки	9.8 Нм	24.0 Нм	47.0 Нм	81.0 Нм	123.0 Нм

СПИСОК ДЕТАЛЕЙ

№	Кол-во	Наименование	Изображение	Стандарт
1	1	Держатель крюка		
2	1	Крюк и шар		
3	1	Подрозетник		
4	1	Колпачок на шар		
5	2	Болт M6x20		DIN 933
6	1	Болт M10x30		DIN 933
7	4	Болт M14x1,5x45		DIN 961
8	2	Шайба 6		DIN 125 A
9	4	Шайба 14		DIN 125 A
10	2	Шайба 6 г		DIN 127
11	4	Шайба 14 г		DIN 127
12	1	Палец		
13	1	Пружинный фиксатор		DIN 11024

НАЗНАЧЕНИЕ:

Тягово-сцепное устройство (далее ТСУ) предназначено для шарнирной сцепки автотранспортного средства с буксировочным прицепом. Технические характеристики ТСУ соответствуют требованиям ГОСТ 28248-89, ОСТ 37.001.299-93, ТУ 4591-001-25888788-2012. ТСУ обеспечивает сцепку автотранспортного средства с прицепами различных марок.

ЭКСПЛУАТАЦИЯ, ТО, ТРЕБОВАНИЯ БЕЗОПАСНОСТИ:

Не допускается буксировка прицепов со скоростью более 80 км/час. Техническое обслуживание ТСУ заключается в периодическом осмотре, подтяжке болтовых соединений, смазке сцепного шара любой консистентной смазкой непосредственно перед зацеплением прицепа.

Рекомендуется использовать прилагаемый колпачок для защиты сцепного шара без зацепленного прицепа.

Регламентные работы выполнять по единым регламентам автомобиля. Подтяжку болтовых соединений и проверку геометрии сцепного шара ТСУ проводить при техническом обслуживании автомобиля.

При установке и техническом обслуживании ТСУ необходимо соблюдать требования техники безопасности для соответствующих работ.

ГАРАНТИЙНЫЕ ОБЯЗАТЕЛЬСТВА:

Гарантийный срок составляет 12 месяцев со дня продажи в торговой сети, при условии его эксплуатации в полном соответствии с настоящим руководством.

Предприятие не несет ответственности за безопасность и надежность работы ТСУ при внесении потребителем изменений в его конструкцию. Рассмотрение претензий к продукции производится при наличии отметки о продаже, заверенной штампом организации, продавшей ТСУ, и подписью продавца.

Наклейку с серийным номером ТСУ и паспорт изделия (данная инструкция по установке) предприятия-изготовителя сохранять до окончания гарантийного срока.

ОХРАНА ОКРУЖАЮЩЕЙ СРЕДЫ

Утилизируйте упаковку правильно. Рекомендуется сдавать ее на переработку. Не забывайте об охране окружающей среды.



Штамп ОТК

Серийный №

Комплектовщик

Дата изготовления

СВИДЕТЕЛЬСТВО О ПРОДАЖЕ:

Продано _____
(наименование торговой организации, адрес)

Дата продажи _____ Подпись _____

Штамп организации, продавшей ТСУ

СВИДЕТЕЛЬСТВО ОБ УСТАНОВКЕ:

ТСУ _____ установлено на автомобиль _____

Модель _____

Мы, как установщики ТСУ на данное транспортное средство подтверждаем, что точки крепления установки ТСУ на кузове автомобиля, а также процесс установки отвечают требованиям схемы монтажа, указанной в данной инструкции по монтажу.

М.П. Дата установки _____ Подпись _____