

ПРАВИЛА ЭКСПЛУАТАЦИИ И ТЕХНИЧЕСКОГО ОБСЛУЖИВАНИЯ

1. Техническое обслуживание ТСУ заключается в периодическом осмотре болтовых соединений ТСУ с автомобилем, крепления приборов электрооборудования и состояния окрашенной поверхности ТСУ. В целях предотвращения появления коррозии ТСУ необходимо содержать в чистоте от коррозионно-активных материалов (дорожная соль, грязь и влага). При обнаружении царапин, сколов поврежденное место необходимо обработать восстанавливающей краской, либо обратиться в сервисную службу.
2. Если автомобиль эксплуатируется без прицепа необходимо сцепной шар покрыть защитной смазкой и надеть защитный колпак. При сцепке прицепа с автомобилем шар должен быть смазан консистентной смазкой.
3. После фиксации сцепной головки прицепа на шаре ТСУ осуществлять страховочную связь прицепа с автомобилем, используя петлю на ТСУ для крепления страховочных цепей.
4. После пробега 1000 км с прицепом проверить затяжку всех резьбовых соединений ТСУ.
5. Не допускается буксировка прицепов полной массой, превышающей массу, указанную заводом-изготовителем транспортного средства, или фаркопа (что меньше), и со скоростью, превышающей ограничение для данного участка дороги. Перегрузка может привести к повреждению автомобиля и/или ТСУ. Такая перегрузка, в крайнем случае, может привести к отцеплению буксируемого автоприцепа, что может стать причиной серьезного ДТП и причинить вред пассажирам автомобиля и пешеходам.
6. **Запрещено:** использование фаркопа для выдергивания застрявшего автомобиля (прицепа).
7. Если сцепной крюк фаркопа перекрывает номерной знак автомобиля, необходимо снимать его (сцепной крюк) в случаях, когда автомобиль не буксирует прицеп.
8. Не допускается эксплуатация ТСУ при наличии трещин в сварных швах, серьезных повреждений, вмятин и разрывов металла на деталях ТСУ.
9. В случае движения автомобиля с прицепом в условиях бездорожья максимальная допустимая нагрузка на ТСУ снижается на 50% от заявленной заводом-изготовителем нагрузки, скорость движения не должна превышать 30 км/ч.

ГАРАНТИЙНЫЕ ОБЯЗАТЕЛЬСТВА

1. ООО «Эй-Си-Пи-Эс Автомотив» гарантирует безотказную работу ТСУ в течение 24 месяцев со дня установки в специализированной мастерской, при условии его эксплуатации в полном соответствии с настоящей инструкцией, кроме случаев, когда ТСУ использовали не по назначению (в том числе перегруз).
2. Любые претензии принимаются во внимание только при наличии заполненного заказ-наряда или свидетельства об установке с печатью автомастерской или подписью установщика и двух этикеток с упаковки, с указанием контрольной массы ТСУ и коробки.
3. Изготовитель оставляет за собой право на изменение конструкции ТСУ, поэтому некоторые изменения, не ухудшающие его прочностные и потребительские качества, могут быть не отражены в настоящей инструкции.
4. ООО «Эй-Си-Пи-Эс Автомотив» гарантирует установку фаркопа на автомобиль модельного года, указанного в руководстве по установке. Производитель не гарантирует установку фаркопа на рестайлинговую (модернизированную) версию автомобиля. Претензии по таким случаям не принимаются.
5. Предприятие не несет ответственность за безопасность и надежность работы ТСУ в случае возникновения любых дефектов продукта в результате его использования не по назначению, включая перегрузку, некорректного монтажа, внесенная потребителем изменений в его конструкцию, а также в случаях замены болтов и гаек с классом прочности ниже 8.8.

Если в результате эксплуатации или аварии поврежден какой-либо элемент ТСУ, дальнейшая его эксплуатация строго ЗАПРЕЩЕНА!

Пожалуйста, сохраняйте настоящую инструкцию в течение всего срока службы ТСУ.

Изделие изготовлено в соответствии с ТУ29.32.30—002—94514952—2018 и признано годным к эксплуатации

Штамп ОТК

Дата изготовления

ТСУ установлено на автомобиль:

Модель..... VIN

Мы, как установщики ТСУ на данное транспортное средство подтверждаем, что точки крепления установки ТСУ на кузове автомобиля, а также процесс установки отвечают требованиям схемы монтажа, указанной в данной инструкции по монтажу.

М.П

Дата установки

Подпись

Благодарим Вас за то, что Вы выбрали наше изделие. Надеемся, что оно в полной мере оправдает Ваши надежды и при покупке следующего автомобиля мы снова можем приветствовать Вас среди наших покупателей. Счастливого пути!

WESO

ORIS

ACPS

**Инструкция по монтажу
тягово-сцепного устройства 5224
с шаровым устройством типа А
для автомобилей Chevrolet Lacetti,
Daewoo Nubire, Daewoo Gentra, Ravon
Gentra (sedan)
(ТСУ 5224-А) без электрики**

Год выпуска автомобиля	Chevrolet Lacetti	2004-2013
	Daewoo Nubira	2004-2013
	Daewoo Gentra	2013-2016
	Ravon Gentra	2015-2018
Допустимая полная масса прицепа, кг.		1100
Вертикальная нагрузка на шар, кг.		75
Вес нетто, кг.		16.9



Сертификат соответствия
№ ЕАЭС RU C-RU.HA46B.05878/23

ООО «Эй-Си-Пи-Эс Автомотив»
462800, Россия, Оренбургская обл.,
п. Новороск, ул. Шоссейная 18
Тел.: (3537) 42-88-24
(495) 799-13-46
info.novoorsk@orisauto.ru
<https://oris-farkop.ru>



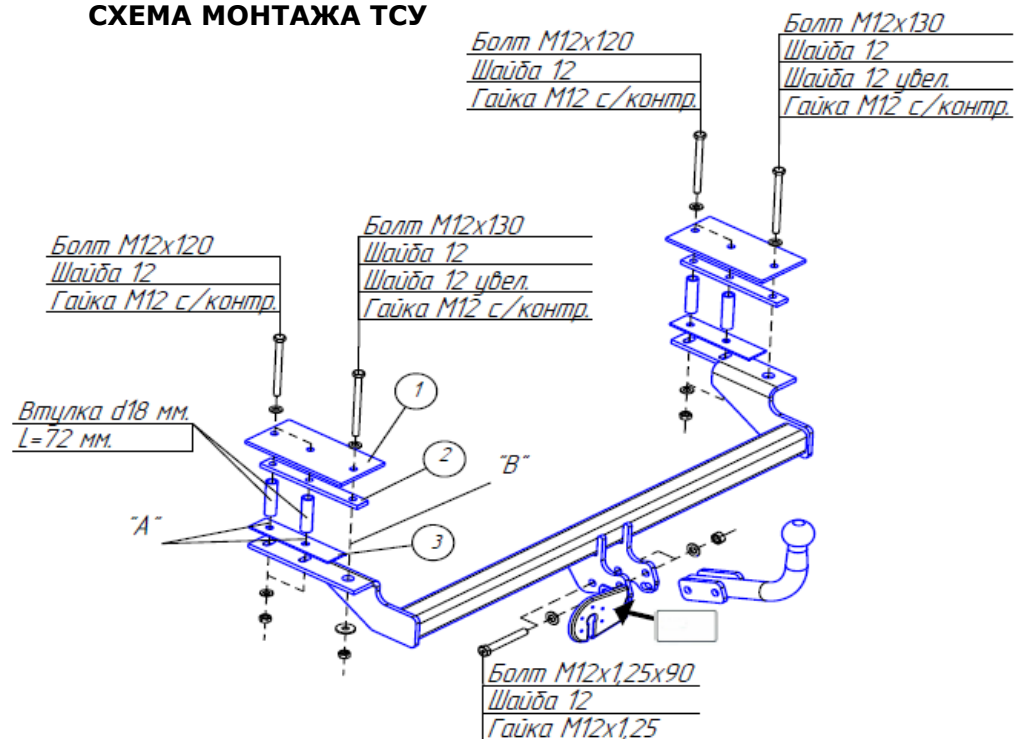
Производитель гарантирует, что данное изделие по используемым материалам, применяемой технологии производства и другим показателям, соответствует образцам, прошедшим испытания на прочность, и отвечает общим техническим требованиям Правил ЕЭК ООН N 55-01 и ТУ 29.32.30—002—94514952—2018.

Во избежание возможных ошибок, перед установкой внимательно ознакомьтесь с инструкцией по монтажу и возможностью применения данного ТСУ к Вашему автомобилю.

ПОРЯДОК МОНТАЖА

- Проверьте комплектность ТСУ.
- Снимите обшивку багажного отделения.
- Демонтируйте существующие болты в багажнике (отверстия «В»). Эти болты больше не будут использоваться.
- Рассверлите существующие отверстия "А" и "В" с нижней стороны до 13 мм.
- Рассверлите существующие отверстия "В" со стороны багажника до 13 мм.
- Поместите прижимные пластины "1" и "2" в багажник.
- Просверлите в багажнике отверстия "А" диаметром 13 мм.
- Удалите прижимные пластины "1" и "2".
- Рассверлите сверху отверстия "А" до 18 мм. Удалите слой битума.
- Установите распорные втулки и прижимные пластины "1" и "2" в багажное отделение согласно рисунку.
- Установите балку ТСУ, включая пластины "3", под автомобилем, закрепите ее через отверстия "А" и "В", используя приложенные крепежные элементы.
- Установите обшивку багажника.
- Выполните электромонтаж сигнализации.
- Установку ТСУ рекомендуется производить в оборудованных мастерских.

СХЕМА МОНТАЖА ТСУ



Комплектность изделия	
Балка ТСУ	1 шт.
Коробка упаковочная	1 шт.
Упаковка полиэтиленовая	1 шт.

Коробка упаковочная	
Гайка М12 с/контр.	6 шт.
Гайка М12х1,25 с/контр.	2 шт.
Шайба 12	14 шт.
Шайба 12 увел.	2 шт.
Болт М12х130	2 шт.
Болт М12х120	4 шт.
Болт М12х1,25х90	2 шт.
Втулка L = 72 мм.	4 шт.
Пластина прижимная большая (1)	2 шт.
Пластина прижимная маленькая (2)	2 шт.
Пластина прижимная (3)	2 шт.
Дистанционная пластина	2 шт.
Шар VН0821	1 шт.
Защитный колпачок	1 шт.
Кронштейн розетки	1 шт.
Инструкция по монтажу	1 шт.

Момент затяжки	
M6	9,5 Nm
M8	23 Nm
M10	46 Nm
M12	79 Nm
M14	125 Nm
M16	195 Nm
M10x1,25	49 Nm
M12x1,25	87 Nm
M12x1,5	83 Nm



СЕРТИФИКАТ СООТВЕТСТВИЯ

№ ЕАЭС RU C-RU.АД50.В.05878/23

Серия RU № 0464290

ОРГАН ПО СЕРТИФИКАЦИИ

Organ for certification of the Community with limited liability "STANDARTMASHTEST". Location (address of the legal entity): 117042, Russia, Moscow, Chervyanskiy Prospekt, house 10, floor 1, room 1. Address of the activity: 115114, Russia, Moscow, Letnikovskaya Street, house 9, building 1, room 58, 303, 304. Telephone: +7 (495) 481-33-60. Address of the electronic mail: info@standartmashtest.ru. Unique identification number of the entry in the register of accredited persons: RA.RU.10AD50. Date of decision on accreditation: 26.01.2017.

ЗАЯВИТЕЛЬ

Company with limited liability "ЭЙ-СИ-ПИ-ЭС АВТОМОТИВ". Location (address of the legal entity) and address of the activity: 462800, Russia, Orenburgskaya Oblast, Novoural'skiy District, settlement of Novoural'sk, Shosseynaya Street, house 18. Main state registration number: 1065635004478. Telephone: +73537428824. Address of the electronic mail: info.novoorsk@orisauto.ru

ИЗГОТОВИТЕЛЬ

Company with limited liability "ЭЙ-СИ-ПИ-ЭС АВТОМОТИВ". Location (address of the legal entity) and address of the activity for production: 462800, Russia, Orenburgskaya Oblast, Novoural'skiy District, settlement of Novoural'sk, Shosseynaya Street, house 18

ПРОДУКЦИЯ

Commercial vehicles of class A-50-X, trade names "ORIS", "WESO" (in accordance with the appendices - blank forms No 0978902, 0978903). Production in accordance with TU 29.32.30-002-94514952-2018 "Technical conditions for vehicles for automobiles. Technical conditions". Serial production

КОД ТН ВЭД ЕАЭС

8708999709

СООТВЕТСТВУЕТ ТРЕБОВАНИЯМ

Technical regulation of the Customs Union "On the safety of wheeled transport means" (TR TC 018/2011)

СЕРТИФИКАТ СООТВЕТСТВИЯ ВЫДАН НА ОСНОВАНИИ

Protocol of tests No 0630/12ATC-2023 of 19.07.2023. Issued by the Testing Laboratory "AutoTractor Means" of the Testing Center of the Community with limited liability "ПРОММАШ ТЕСТ" (unique identification number of the entry in the register of accredited persons RA.RU.21HA71) in accordance with the requirements of GOST R ISO 9001-2015, No ROCC RA.RU.13NA35.08758, applicable to the production and production of commercial vehicles and other metal products. Issued by the Organ for certification "Image and business reputation", registration number of the accreditation RA.RU.13NA35. Scheme of certification: 2c

ДОПОЛНИТЕЛЬНАЯ ИНФОРМАЦИЯ

Rules OON N 55-01 "Uniform provisions regarding the official confirmation of mechanical details of commercial vehicles of transport means". Storage conditions, storage period (service life, shelf life) of the product are specified in the attached document "Instruction for assembly". The certificate of conformity applies to the serial production of the product, manufactured on the date of manufacture of the samples (copies) of the product, after the tests and measurements: с 04.07.2023

СРОК ДЕЙСТВИЯ С 27.07.2023 ПО 26.07.2025 ВКЛЮЧИТЕЛЬНО

Signature of the authorized person of the certification body and the expert (expert-auditor) (experts (expert-auditors))

ПО 26.07.2025



Signature and name of the authorized person of the certification body and the expert (expert-auditor) (experts (expert-auditors))

ПРИЛОЖЕНИЕ

К СЕРТИФИКАТУ СООТВЕТСТВИЯ № ЕАЭС RU C-RU.АД50.В.05878/23

Серия RU № 0978902

Перечень продукции, на которую распространяется действие сертификата соответствия

Table with 3 columns: Code (code) TN VED EAЭС, Name, type, brand, model of the product, constituent parts of the product or complex, and Designation of the documentation from which the product is released. It lists various vehicle models and parts.

Signature of the authorized person of the certification body and the expert (expert-auditor) (experts (expert-auditors))



Signature and name of the authorized person of the certification body and the expert (expert-auditor) (experts (expert-auditors))

ПРИЛОЖЕНИЕ

К СЕРТИФИКАТУ СООТВЕТСТВИЯ № ЕАЭС RU C-RU.АД50.В.05878/23

Серия **RU** № **0978903**

Перечень продукции, на которую распространяется действие сертификата соответствия

Код (коды) ТН ВЭД ЕАЭС	Наименование, типы, марки, модели продукции, составные части изделия или комплекса	Обозначение документации, по которой выпускается продукция
	А, 7015-D2, 7015-E, 7015-F, 7016-A, 7016-D2, 7016-E, 7016-F, 7017-A, 7017-D2, 7017-E, 7017-F, 7351-A, 7353-A, 7354-A, 7355-D2, 7356-A, 7357-D2, 7358-A, 7358-D2, 7358-E, 7358-F, 7359-A, 7359-D2, 7359-E, 7359-F, 7360-A, 7360-D2, 7360-E, 7360-F, 7361-A, 7361-D2, 7361-E, 7361-F, 7603-A, 7604-A, 7609-A, 7610-A, 7611-A, 7612-A, 7613-A, 7613-E, 7614-A, 7614-E, 7614-D2, 7615-A, 7615-E, 7615-D2, 7616-A, 7616-E, 7617-A, 7617-E, 7618-A, 7618-E, 7618-D2, 7619-A, 7619-E, 7619-D2, 7620-A, 7620-D2, 7620-E, 7620-F, 7621-A, 7621-D2, 7621-E, 7621-F, 7622-A, 7622-D2, 7622-E, 7622-F, 7623-A, 7623-D2, 7623-E, 7623-F, 7624-A, 7624-D2, 7624-E, 7624-F, 7625-A, 7625-D2, 7625-E, 7625-F, 7626-A, 7626-D2, 7626-E, 7626-F, 7627-A, 7627-D2, 7627-E, 7627-F, 7628-A, 7628-D2, 7628-E, 7628-F, 7629-A, 7629-D2, 7629-E, 7629-F, 7630-A, 7630-D2, 7630-E, 7630-F, 7631-A, 7631-D2, 7631-E, 7631-F, 7632-A, 7632-D2, 7632-E, 7632-F, 7633-A, 7633-D2, 7633-E, 7633-F, 7634-A, 7634-D2, 7634-E, 7634-F, 7635-A, 7635-D2, 7635-E, 7635-F, 7636-A, 7636-D2, 7636-E, 7636-F, 7637-A, 7637-D2, 7637-E, 7637-F, 8001-E, 8002-E, 8003-F, 8005-F, 8006-E, 8007-E, 8007-F, 8008-E, 8008-F, 8009-E, 8009-F, 8010-A, 8011-A, 8012-A, 8012-D2, 8012-E, 8013-D2, 8013-E, 8013-F, 8014-A, 8014-D2, 8014-E, 8014-F, 9001-A, 9003-A, 9004-A, 9006-A, 9008-A, 9010-A, 9011-F, 9014-A, 9014-E, 9015-A, 9016-A, 9017-A, 9018-A, 9019-A, 9019-E, 9020-A, 9020-D2, 9020-E, 9021-A, 9021-D2, 9021-E, 9021-F, 9022-A, 9022-E, 9022-F, 9023-A, 9023-D2, 9023-E, 9024-A, 9024-D2, 9024-E, 9024-F, 9025-A, 9025-D2, 9025-E, 9026-A, 9026-D2, 9026-E, 9027-A, 9027-D2, 9027-E, 9027-F, 9028-A, 9028-D2, 9028-E, 9028-F, 9029-A, 9029-D2, 9029-E, 9029-F, 9030-A, 9030-D2, 9030-E, 9030-F, 9031-A, 9031-D2, 9031-E, 9031-F, 9032-A, 9032-D2, 9032-E, 9032-F, 9033-A, 9033-D2, 9033-E, 9033-F, 9034-A, 9034-D2, 9034-E, 9034-F, 9035-A, 9035-D2, 9035-E, 9035-F, 9036-A, 9036-D2, 9036-E, 9036-F, 9037-A, 9037-D2, 9037-E, 9037-F, 9038-A, 9038-D2, 9038-E, 9038-F, 9039-A, 9039-D2, 9039-E, 9039-F, 9040-A, 9040-D2, 9040-E, 9040-F, 9041-A, 9041-D2, 9041-E, 9041-F, 9042-A, 9042-D2, 9042-E, 9042-F, 9043-A, 9043-D2, 9043-E, 9043-F, 9044-A, 9044-D2, 9044-E, 9044-F, 9045-A, 9045-D2, 9045-E, 9045-F, БАФ-8001	

Руководитель (уполномоченное
лицо) органа по сертификации

Эксперт (эксперт-аудитор)
(эксперты (эксперты-аудиторы))



Яковлев Александр Андреевич
(Ф.И.О.)

Архипов Евгений Сергеевич
(Ф.И.О.)