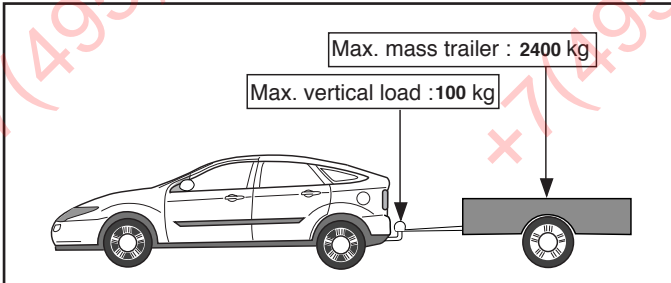
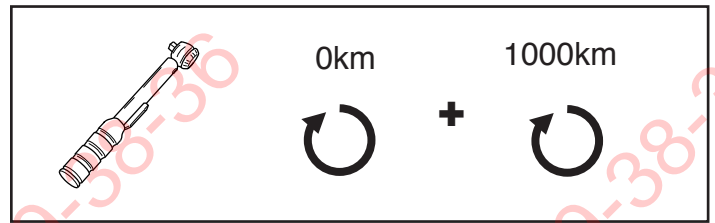
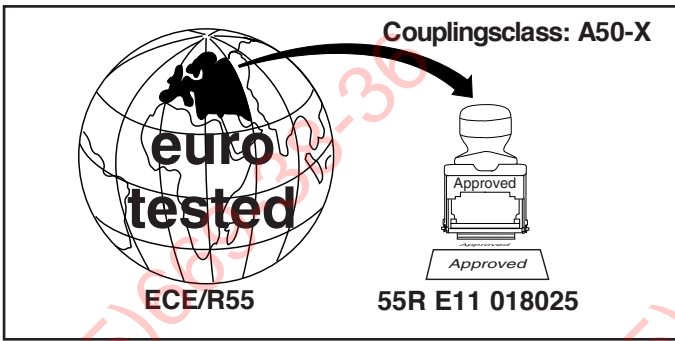


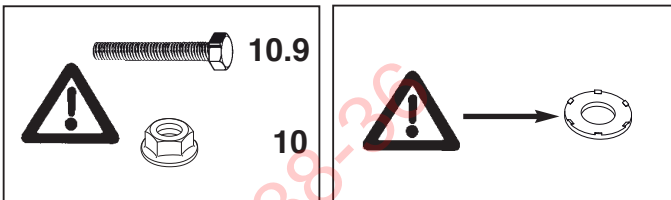
Fitting instructions
Make: BMW
X3; 2010->
Type: 5361

ФАРКОГ.РФ

+7 (495) 669-38-36



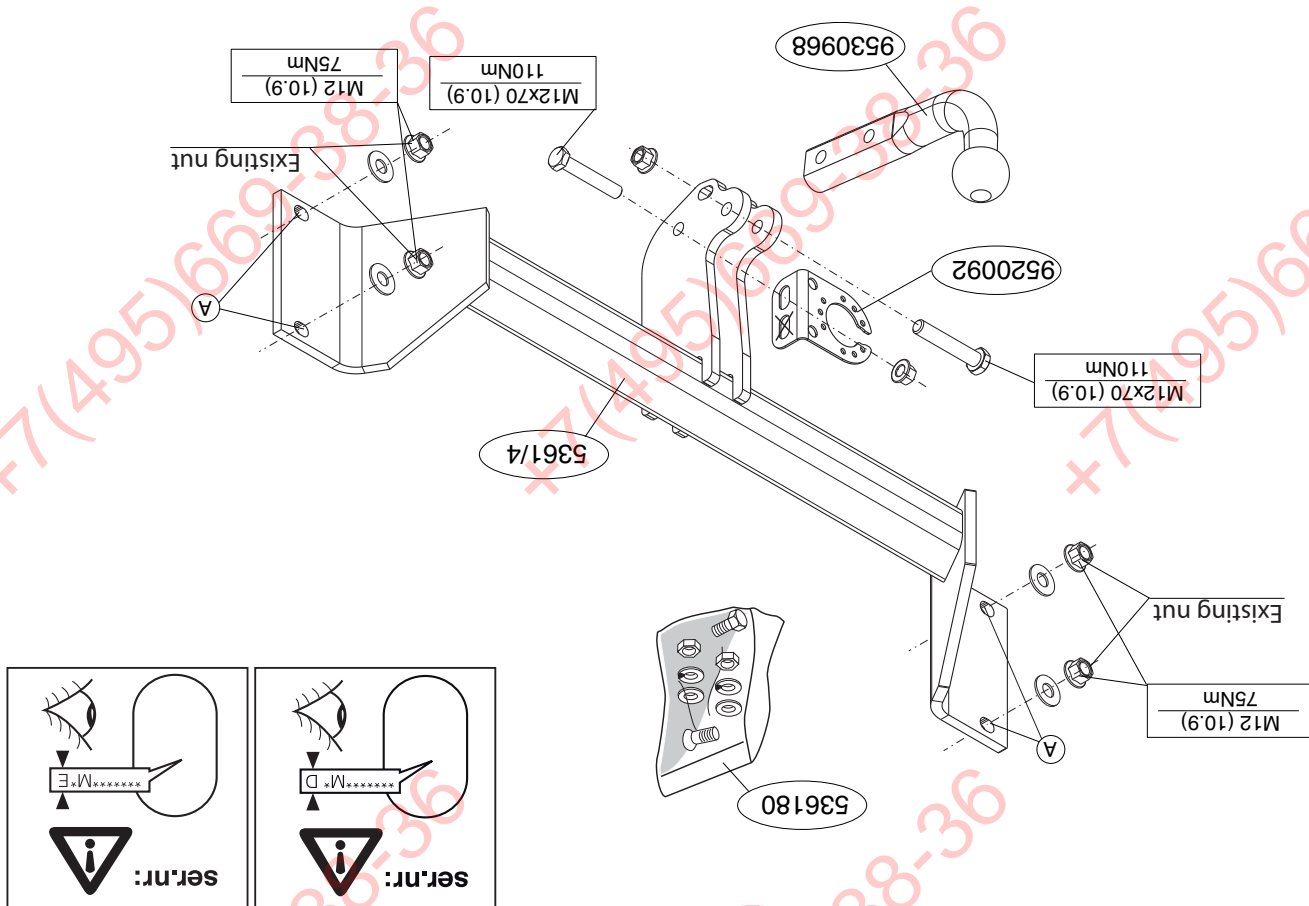
D-Value: 11.70 kN



ФАРКОЛ.РФ

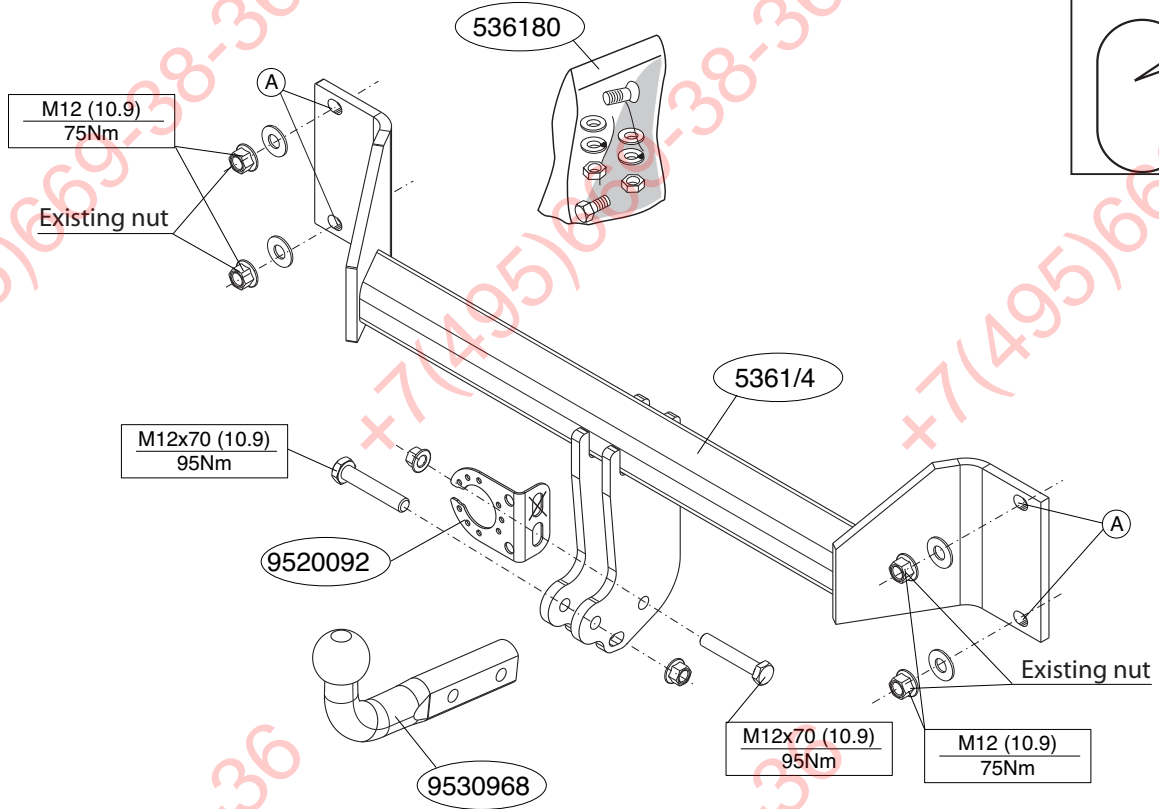
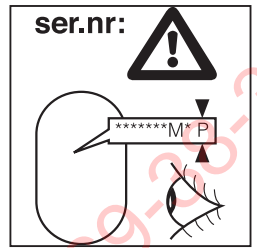
+7 (495) 669-38-36

© 536170/16-12-2010/1



ФАРКОГ.РФ

+7 (495) 669-38-36



ФАРКОГ.РФ

+7 (495) 669-38-36

© 536170/16-12-2010/3

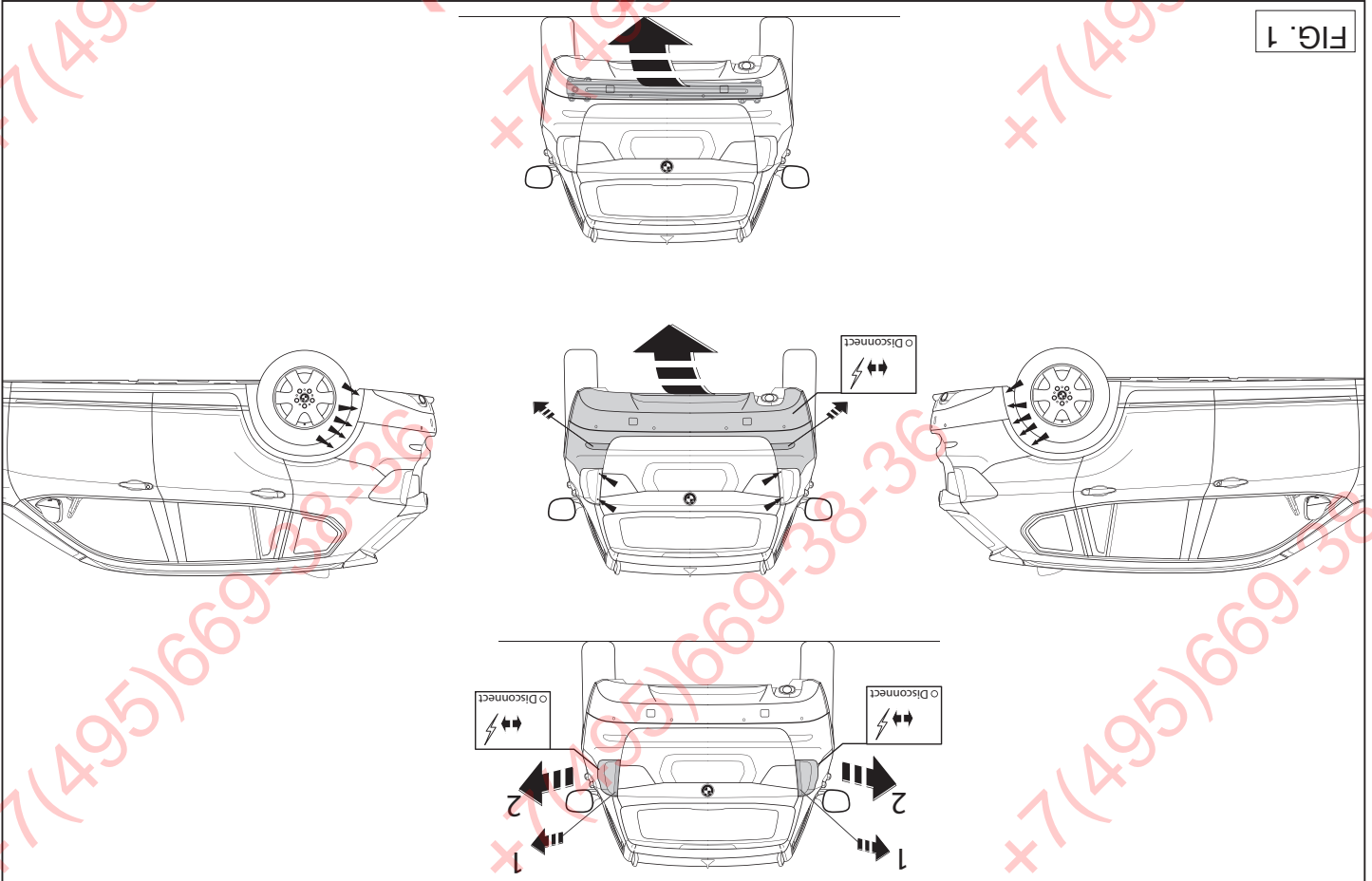


FIG. 1

NL MONTAGEHANDLEIDING.

Vooraf u met de montage begint dient u op het typeplate te kijken welke schets, in de handleiding, van toepassing is.

1. Demonteer de bumper. Zie figuur 1.
2. Demonteer het bumperbinnenwerk (deze komt te vervallen).
3. Zaag het aangegeven deel uit de bumper met behulp van de sjabloon. (sjabloon op buitenzijde van bumper plaatsen).
4. Monteer de dwarsbalk A op de achterwand (zie schets).
5. Monteer de bumper.
6. Monteer de kogelstang inclusief stekkerplaat. (zie schets).

Raadgeeg voor montage en bevestigingsmiddelen de schets. Raadgeeg voor demontage en montage van voertuig onderdelen het werksaats handboek.

BELANGRIJK:

- * Voor eventueel noodzakelijke aanpassing(en) "van het voertuig" dient men de dealer te raadplegen.
- * Indien op de bevestigingspunten een bitumen of anti-dreunlaag aanwezig is, dient deze verwijderd te worden.
- * Voor de max. toegestane massa, welke uw auto mag trekken, dient u uw dealer te raadplegen.
- * Bij het boren dient men er zorg voor te dragen, dat electriciteits-, rem- en brandstofleidingen niet worden geraakt.
- * Verwijder "indien aanwezig" de plastic dopjes uit de puntlasmoeren.
- * Deze handleiding dient na montage bij de voertuigpapieren gevoegd te worden.
- * Thule is niet aansprakelijk voor de schade die het direct of indirect gevolg is van onjuiste montage, daaronder begrepen gebruik van niet-geschatte gereedschappen en het gebruik van andere dan de voorgeschreven montagewijze en middelen, dan wel onjuiste interpretatie van dit onderhavig montagevoorschrift.

GB FITTING INSTRUCTIONS.

Before you start the fitting you must check the type plate to determine which sketch, in the fitting instruction, is applicable.

1. Remove the bumper. See figure 1.
2. Remove the bumper inner fittings. (this will no longer be needed).
3. Use the template to saw out the indicated section from the bumper. (place the template on the outside of the bumper)
4. Fit the cross beam A, on the rear panel (see diagram).
5. Fit the bumper.
6. Fit the ball hitch, including socket plate. (see diagram).

For fitting instructions and attachment method, see drawing. For dismantling and fitting the vehicle parts, see the site handbook.

NOTE:

- * Should this installation process entail the cutting of the bumper – confirmation **MUST** be obtained by the installation engineer or the customer's acceptance prior to completion. Brintk International do not accept responsibility for any matters arising as a result of this miscommunication.
- * The dealer should be consulted for possible necessary adjustment(s) "of the vehicle".
- * Remove the insulating material from the contact area of the fitting points.
- * Consult your dealer for the maximum tolerated pull weight and ball hitch pressure of your vehicle.
- * Do not drill through electrical-, brake- or fuel lines.
- * Remove (if present) the plastic caps from the spot welding nuts.
- * This fitting instruction has to be enclosed in the vehicle documents after fitting the towbar.
- * Thule is not liable for damage caused directly or indirectly by incorrect assembly, including the use of unsuitable tools, the use of other assembly methods and means than the ones outlined, and the incorrect assembly.

rect interpretation of these assembly instructions.

D MONTAGEANLEITUNG

Vor Beginn des Einbaus ist anhand der Typplakette der Anhängerkupplung festzustellen welches Bild in der Einbauanleitung maßgebend ist.

1. Die Stoßstange abmontieren. Siehe Abbildung 1.
2. Die Stoßstangeninnenverkleidung einschließlich Stoßstangenhalterungen abmontieren. (Diese werden nicht mehr benötigt).
3. Den angegebenen Teil mit Hilfe der Schablone aus der Stoßstange heraus schneiden. (Schablone außen auf der Stoßstange anlegen)
4. Den Querbalken A an die Rückwand (Siehe Skizze).
5. Die Stoßstange montieren.
6. Die Kugelstange einschließlich Steckdosenplatte montieren. (Siehe Skizze).

Für die Montage und die Befestigungsmittel die Skizze zu Rate ziehen.

Für die Demontage und Montage von Fahrzeugteilen das Werkstatt-Handbuch zu Rate ziehen.

HINWEISE:

- * Für (eine) eventuell erforderliche Anpassung(en) "des Fahrzeugs" ist der Händler zu Rate zu ziehen.
- * Im Bereich der Anlageflächen muß Unterbodenschutz, Hohlraumkonservierung (Wachs) und Antiröhrnmateriale entfernt werden.
- * **Vor dem Bohren prüfen, daß keine, dort eventuell vorhandene Leitungen beschädigt werden können.**
- * Alle Bohrspäne entfernen und gebohrte Löcher gegen Korrosion schützen.
- * Entfernen Sie "falls vorhanden", die Plastikkappen von den Punktschweißmuttern.
- * Für das höchstzulässige Zuggewicht und der erlaubte Kugeldruck Ihres Fahrzeugs ist Ihr Händler zu befragen.
- * Die Quetschmuttern müssen nach einem späteren lösen der Muttern

gegen neue ausgetauscht werden, da ansonsten die Sicherungswirkung nicht mehr garantiert ist!

- * Thule haftet nicht für Schäden, die als direkte oder indirekte Folge einer nicht ordnungsgemäßen Montage auftreten, darunter fallen auch die Benutzung von ungeeigneten Werkzeugen, andere als die vorgeschriebenen Montageverfahren und Montagemittel sowie eine fehlerhafte Interpretation der betreffenden Montageanweisung.

F INSTRUCTIONS DE MONTAGE.

Avant de commencer le montage veuillez vérifier la plaque signalétique de l'attelage afin de déterminer la figure correspondante dans la notice de montage.

1. Démontez le pare-chocs. Voir la figure 1.
2. Démontez la garniture du pare-chocs. (Il ne sera plus utilisé/s).
3. Scier la partie du pare-chocs indiquée avec le gabarit. (Placer le gabarit sur le côté extérieur du pare-chocs).
4. Monter la traverse A sur la cloison arrière (voir le croquis).
5. Mettre en place le pare-chocs.
6. Monter la barre de la rotule y compris la prise électrique. (voir le croquis).

Consulter le croquis pour voir le montage et les moyens de fixation.

Pour le montage et le démontage des pièces du véhicule, consulter la notice du fabricant.

REMARQUE:

- * Pour une/des adaptations indispensables sur le véhicule, veuillez consulter le concessionnaire.
- * Enlever la couche de bitume ou d'anti-tremblement qui recouvre éventuellement les points de fixation.
- * Pour connaître le poids de traction maximum et le poids en flèche sur la rotule autorisée du véhicule, veuillez consulter votre concessionnaire.
- * **Veiller en perçant à ne pas endommager les conduites de électrique, de**

ФАРКОЛ.РФ

© 536170/16-12-2010/5

+7 (495) 669-38-36

osítást kereskedőknél.

- * Amennyiben a csatlakozási pontok bitumennel, vagy zajcsökkentő anyaggal van bevonva, ezeket távolítsuk el.
- * A jármű által maximálisan vontatható megengedett teher mértékéről tájékozódjunk kereskedőknél.
- * **Fűrés során ügyeljünk arra, hogy elkerüljük az elektromos, a fék- és az üzemanyag-vezetékeket.**
- * Amennyiben ponthegesztéssel rögzített anyákkal találkozunk, vegyük le róluk a műanyag sapkát.
- * A felszerelés után az útmutató szerint rögzítsük a gépjármű papírjaival együtt.
- * A Thule nem vállal felelősséget a nem megfelelő szerelésből közvetlen vagy közvetett módon következő károkért. Ez vonatkozik a nem megfelelő szerszámok használatára, a leírtaktól eltérő módszerek és eszközök alkalmazására, valamint a szerelési útmutató téves értelmezésére.

RUS РУКОВОДСТВО ДЛЯ МОНТАЖА:

Перед тем, как начинать монтаж, требуется проверить табличку с типом изделия для того, чтобы определить какую именно из иллюстраций в инструкции по установке нужно использовать.

1. Снять бампер. См. рисунок 1.
2. Снять арматуру бампера, оно больше не понадобится.
3. Выпилить указанную часть из бампера при помощи шаблона. (Нанести шаблон на наружную сторону бампера.)
4. Прикрепить поперечный брус к задней стенке на внутренней стороне шасси (см. схему).
5. Установить бампер.
6. Установить крюк с шаром, вместе со штепсельной платой. (см. схему).

Информацию о монтаже и средствах крепления вы найдете в схеме.

Для инструкций по установке и снятию съемного крюка с шаром, обращайтесь к прилагаемому руководству по монтажу.

ВНИМАНИЕ:

- * Если потребуются изменения конструкции транспортного средства, следует посоветоваться с дилером автомобиля.
- * Если в точках крепления имеется слой битума или противорывной материал, его следует удалить.
- * Сведения о максимально допустимой массе буксируемого прицепа Вы можете получить у дилера автомобиля.
- * При сверлении следите за тем, чтобы не задеть электропроводку и линии тормозной цепи и подачи горючего.
- * Удалите (если они имеются) пластмассовые затычки из приваренных гаек.
- * После монтажа крюка следует хранить настоящее руководство в комплекте с технической документацией автомобиля.
- * Фирма Thule не отвечает за ущерб, являющийся прямым или косвенным следствием неправильного монтажа, в том числе использования неподходящих инструментов и применения иного способа монтажа или других средств, чем предписано в инструкции, либо неправильного истолкования настоящей инструкции по монтажу.

© 536170/16-12-2010/10

BEMÆRK:

- * Kontakt forhandleren i forbindelse med eventuelle påkrævede ændringer (er) på køretøjet.
- * Undervognsbehandlingen skal fjernes de steder hvor trækkeket ligger an mod bilen.
- * Kontakt Deres forhandler for oplysninger om den maksimale trækkræft og det tilladte kugletryk.
- * **Vær forsigtig ikke at bore i ledninger-, bromse eller benzinslange**
- * Fjern plasticpropene "om de findes" fra de punktsvejsede møtrikker.
- * Thule er ikke ansvarlig for skade der direkte eller indirekte er forårsaget af forkert montage, herunder også iberegnet brug af forkert værktøj og anvendelse af anden montage metode og andre montage midler end de

Rådør for montage og montage midler skitsen. Rådør for demontering og montage af dele til køretøjet arbejdsplads-håndbogen.

1. Demontér kotangeren. Se fig. 1.
2. Demontér kotangerunderskykket. (Denne bliver overflødig.)
3. Sæt den angivne del ud at kotangeren ved hjælp af skabelonen (skabelonen anvendes på ydersiden af kotangeren).
4. Monter tværvangen A mod bagvæggen (Se skitse).
5. Monter kotangeren.
6. Monter kuglestangen, inklusive kontaktplade. (Se skitse).

DK MONTAGEVEJLEDNING.

* Afvægsna de små plastlocken - om dessa finns - från punktsvejsuttrar-na. Efter att draget är monterat, placera monteringsanvisningen tillsammans med bilens övriga dokument.

* Thule är inte ansvariga för skada som orsakats direkt eller indirekt av felaktig montage, inklusive användning av olämpliga verktyg, andra monteringsmetoder och processer än de som beskrivs, samt felaktig tolkning av dessa monteringsinstruktioner.

FONTOS

* Amennyiben a gépkocsin módosításra van szükség, kérjük felvilágozást kérni a gyártótól.

Összeszerelési kézikönyvet.

Az előválogatható gömbpendszerelési kézikönyvet, lásd a csatlakozási utasítás és a csatlakozási eljárási kézikönyvet, lásd a rajzot.

1. Távolítsa el az útközt. Lásd az ábrát 1.
2. Távolítsa el az útközö beiszó csóidomait, ez nem lesz lecsereleve.
3. Használja a sablont a felütnézet cikk kitűréséhez az útközöböl (helyezze a sablont az útközö kúlsó részére)
4. Illeszse a hátsó panelet található keresztartót az alvárra (lásd a diagramot).
5. Helyezze fel az útközöt.
6. Helyezze fel a gömb alakú rögzítőt, az illesztőelemekkel egyútt. (lásd a diagramot).

Mielőtt rögzítene az eszközt, ellenőrizze a típusablat, hogy a rögzítési útmutató alapján melyik ábra alkalmazandó.

H SZERELÉSI ÚTMUTATÓ:

* Pokud je misto montáže opatřeno asfaltovým nátěrem nebo vrstvou svého prodávce.

* Pro informaci o maximálním nákladu povoleném k tažení se obraťte na svého prodávce.

* Při vrtání dbajte zvlášť na pozorost, zejména co se týče elektrických, brzdových a palivových kontaktů.

* Pokud jsou na matičích bodových svarování plastová víčka, odstraňte je.

* Některá asennusohjeet on asennuksen jälleken säilytettävä yhdessä ajo-neuvua koskevien paperoiden kanssa.

* Thule ei ole vastuussa vioittumisesta, joka on suoraan tai epäsuoraan aiheutunut väärästä asennuksesta samoin kuin sopimattomien työkalujen käytöstä, muiden kuin ohjeissa mainittujen asennusmenetelmien tai välinkeiden käytöstä sekä kyseisten asennusohjeiden väärinkäytännestä.

OBS:

- * Kontakta återförsäljaren om fordonet eventuellt bör modifieras.
- * Om det finns ett bitumen- eller stötdämpande lager vid kontaktytor skall detta avlägsnas.
- * Kontakta din återförsäljare för ditt fordon's max. dragvikt och tillåtna kulltryck.
- * Vid borrning skall man se till att elektrisk-, broms- och bränsleledningar inte skadas.

1. Demontera stötfångaren. Se figur 1.
2. Demontera stötfångarens inmatte. (Denna förfaller.)
3. Säg ut den angivna delen ur stötfångaren med hjälp av schablonen. (Placera schablonen mot stötfångarens utsida.)
4. Monter bärbalken A på underredets bakpanel (Se skiss).
5. Monter stötfångaren.
6. Monter kullstången inklusive kontaktpattan. (Se skiss).

Före du startar monteringen måste du kontrollera typskylten för att kunna bedöma vilken skiss i monteringsanvisningen som skall användas.

S MONTERINGSANVISNINGAR.

frei et de carburant.

Retirer "si présents" les embouts en plastique des écrous de soudure par point.

* Cette notice de montage doit être conservée à bord du véhicule après montage de l'attelage.

* Thule décline toute responsabilité pour les dommages qui pourraient directement ou indirectement résulter d'un montage incorrect, y compris l'utilisation d'outils inappropriés et l'utilisation d'un mode d'emploi et de moyens autres que ceux prescrits, ou bien résultat d'une interprétation inexacte des présentes instructions de montage.

DÜLEZİTTE

* Pokud je potřeba provést na voze úpravy, obraťte se na svého prodávce.

Montážní pokyny a metoda připevnění die náčrtu.

Před montáží vyčistěte systém tažné koule konzultujte montážní manuál.

1. Odstraňte nárazník. Viz schéma 1.
2. Odstraňte vnitřní úchyty nárazníku, nebudou nahrazena.
3. Použijte šablónu k odřezení označené části nárazníku. (umístěte šablónu zvenku nárazníku)
4. Připevněte tráverzu na zadním panelu na podvozku (viz diagram).
5. Připevněte nárazník.
6. Připevněte kulovou tažnou hlavici včetně destičky se zásvkou. (viz diagram).

Před instalací je nutno zkontrolovat typový štítek, aby ste zjistili, který nářes v pokynech pro instalaci máte použít.

CZ POKYNY K MONTÁŽI:

* Pokud je misto montáže opatřeno asfaltovým nátěrem nebo vrstvou svého prodávce.

* Pro informaci o maximálním nákladu povoleném k tažení se obraťte na svého prodávce.

* Při vrtání dbajte zvlášť na pozorost, zejména co se týče elektrických, brzdových a palivových kontaktů.

* Pokud jsou na matičích bodových svarování plastová víčka, odstraňte je.

* Některá asennusohjeet on asennuksen jälleken säilytettävä yhdessä ajo-neuvua koskevien paperoiden kanssa.

* Thule ei ole vastuussa vioittumisesta, joka on suoraan tai epäsuoraan aiheutunut väärästä asennuksesta samoin kuin sopimattomien työkalujen käytöstä, muiden kuin ohjeissa mainittujen asennusmenetelmien tai välinkeiden käytöstä sekä kyseisten asennusohjeiden väärinkäytännestä.

foreskrevne samt fejltolkning af den medfølgende montagevejledning.

* DENNE MONTERINGSVEJLEDNING SKAL MEDBRINGES VED SYN.

E INSTRUCCIONES DE MONTAJE.

Antes de comenzar el montaje por favor, verifique la placa descriptiva del enganche con el fin de determinar la figura correspondiente en la reseña de montaje.

1. Desmontar el parachoques. Véase la figura 1.
2. Desmontar el armazón interior del parachoques. (El mismo queda anulado.).
3. Serrar la parte indicada del parachoques con ayuda de la plantilla. (instalar la plantilla en el lado exterior del parachoques).
4. Montar el travesaño A en la pared posterior (véase el croquis).
5. Montar el parachoques.
6. Montar la barra de la bola inclusive placa enchufe. (véase el croquis).

Consultar el croquis para el montaje y medios de fijación. (No insertar esta frase en el texto sobre montaje, sino por separado, y en negrita).

Consultar para el desmontaje y montaje de piezas del vehículo el manual de instalación de taller. (No insertar esta frase en el texto sobre montaje, sino por separado, y en negrita)

N.B.:

- * Para (una) eventual(es) adaptación(es) 'del vehículo' consúltese al concesionario.
- * Si en los puntos de fijación hay una capa de betún o anti-choque hay que quitarla.
- * Consulte a su concesionario para el peso máximo de tracción y la presión de la bola admitida de su vehículo.
- * **No agujerear cable de eléctrico, tubos de freno o gasolina"**
- * Retirar, si presentes, los capuchones de plástico de las tuercas de soldadura por punto.

* Rimuovere, se presenti, i coperchietti in plastica dai dadi di saldatura per punto.

* Questa istruzione di montaggio deve essere allegata ai documenti del veicolo dopo l'installazione del gancio.

* Thule non può essere ritenuta responsabile per eventuali danni direttamente o indirettamente dovuti ad un errato montaggio, intendendo con ciò anche l'uso di attrezzi non idonei e l'uso di metodi e mezzi di montaggio diversi da quelli prescritti, nonché all'errata interpretazione delle seguenti istruzioni di montaggio.

PL INSTRUKCJA MONTAŻU.

Przed rozpoczęciem montażu należy sprawdzić tabliczkę znamionową, żeby ustalić, który z szablonów znajdujących się w instrukcji montażowej należy wykorzystać.

1. Zdemontować zderzak. Vedi figura 1.
2. Zdemontować wyposażenie wnętrza zderzaka. (Tęgo nie będzie się ponownie używać).
3. Wypilować wskazany odcinek zderzaka korzystając z szablonu. (szablon umieścić na zewnętrznej stronie zderzaka).
4. Belkę poprzeczną A zamontować na ścianie tylnej (patrz schemat).
5. Zamontować zderzak.
6. Zamontować drąg kuli wraz z płytą z gniazdem wtykowym. (patrz schemat).

Co do montażu i środków montażowych zapoznać się ze schematem.

Co do montażu i montowania części pojazdu zapoznać się z podręcznikiem warsztatowym.

Wskazówki:

- Po przejechaniu 1000 km dokręcić wszystkie elementy skręcane.
- Podczas ewentualnych odwiertowań upewnić się czy w pobliżu nie znajdują się przewody instalacji elektrycznej, przewody hydrauliczne lub przewo-

* Guarde estas instrucciones junto a la documentación del vehículo después del montaje del enganche.

* Thule no se responsabiliza por daños causados, directa o indirectamente, por un montaje incorrecto, incluyendo el uso de herramientas inadecuadas, por el uso de métodos de montaje y medios distintos a los indicados y por la interpretación incorrecta de estas instrucciones de montaje.

I ISTRUZIONI PER IL MONTAGGIO.

Prima di iniziare il montaggio verificare la terghetta per determinare quale disegno, presente nelle istruzioni, è applicabile.

1. Smontare il paraurti. Vedi figura 1.
2. Smontare l'anima del paraurti. (Questo pezzo non dovrà più essere montato.).
3. Con l'ausilio della sagoma, segare via dal paraurti la parte indicata. (posizionare la sagoma sul lato esterno del paraurti).
4. Montare la traversa A sulla parete posteriore (vedi disegno).
5. Montare il paraurti.
6. Montare l'asta della sfera, completa di piastra di contatto. (vedi disegno).

Consultare il disegno per il montaggio ed i dispositivi di fissaggio.

Per lo smontaggio ed il montaggio dei componenti del veicolo consultare il manuale tecnico dell'officina.

N.B.:

- * Per eventuali necessari adattamenti "del veicolo" si consiglia di consultare il fornitore.
- * Rimuovere lo strato di materiale isolante dai punti d'attacco.
- * Per il peso complessivo trainabile della Vostra vettura, consultate il Vostro rivenditore autorizzato.
- * **Praticando i fori, prestare attenzione a non danneggiare i cavi elettrici, i cavi del freno e i condotti del carburante.**

© 536170/16-12-2010/7

dy paliwowe.

- Wszystkie ubytki powłoki lakierniczej zabezpieczyć przed korozją.
- Należy wyjąć ewentualne plastikowe zaślepki w punktach przyspawanych nakrętek.
- Stosować nakrętki oraz śruby gatunkowe dostarczone w komplecie.
- Utrzymywać kulęw czystości, oraz pamiętać o regularnym jej smarowaniu.
- Hak holowniczy zarejestrować w stacji diagnostycznej.
- Firma Thule nie ponosi odpowiedzialności za straty poniesione pośrednio lub bezpośrednio na skutek niewłaściwego montażu, w tym użycia niewłaściwych narzędzi i sposobów montażu niezgodnych z instrukcją, oraz niezastosowanie się do treści instrukcji.

Zastosowanie się do powyższych wskazań gwarantuje Państwu bezpieczeństwo, niezawodność i sprawność naszego wyrobu przez całą jego użytkowania.

SF ASENNUSOHJEET:

Ennen asennusta, selvitä tyypikilvestä, mikä asennusohjeen piirros koskee kyseistä autoa

1. Irrota puskuri. Patrz rysunek 1.
2. Irrota puskurin sisäosat. Tätä ei enää tarvita.
3. Säähä merkitty osa puskurista sablonin avulla. (asetä sabloni puskurin ulkopuolelle)
4. Kiinnitä poikittaispalkki takaseinään ja alustan sisäpuolelle (ks. piirros).
5. Kiinnitä puskuri.
6. Kiinnitä kuulavetolaite (hitch) sekä pistorasialevy. (ks. piirros).

Asennus- ja kiinnitysohjeet, ks. piirros.

Irotettavan kuulajärjestelmän asennus- ja purkamisohjeet, ks. oheinen asennusopas.

TÄRKEÄÄ:

* "Ajoneuvoa" koskevasta mahdollisesta tarpeellisesta

© 536170/16-12-2010/8

+7(495)669-38-36

+7(495)669-38-36

+7(495)669-38-36

+7(495)669-38-36

ФАРКОГ.РФ
+7 (495) 669-38-36

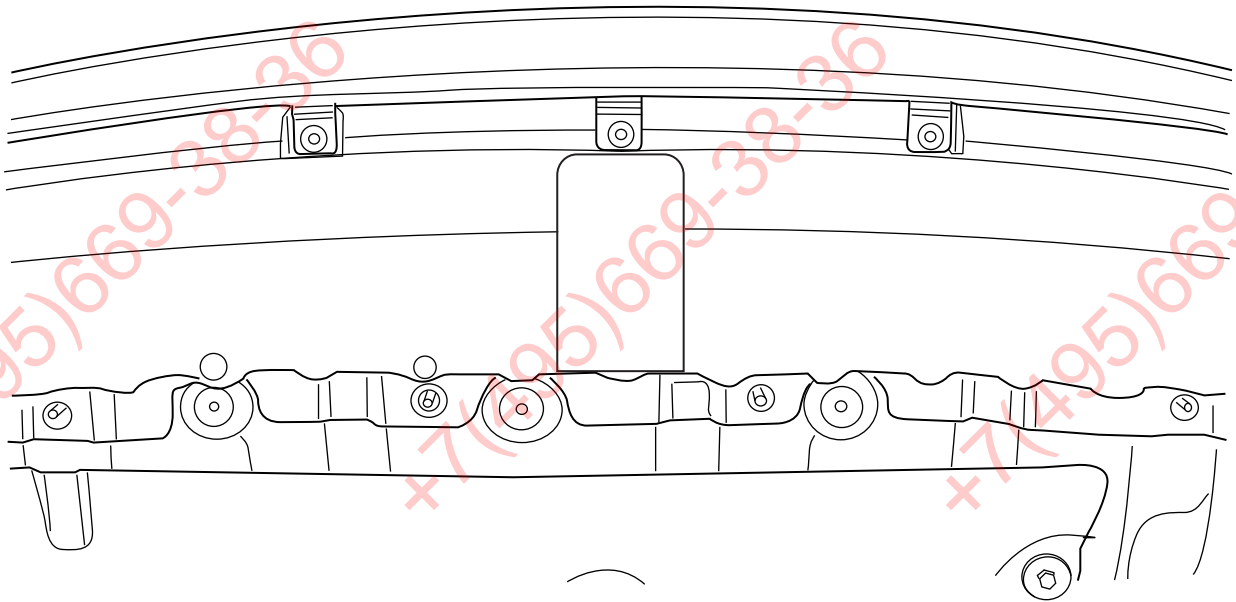
+7(495)669-38-36

+7(495)669-38-36

+7(495)669-38-36

+7(495)669-38-36

+7(495)669-38-36



Template 5361

Place on outside bumper

