

Thule ProRide 598

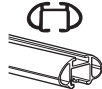
➤ Instructions



CITY CRASH
Complies with ISO norm



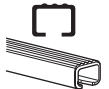
THULE WingBar



THULE AeroBar



THULE SlideBar



THULE SquareBar

598001, 598002 , 598040, 598041

20161125
501-8076-04

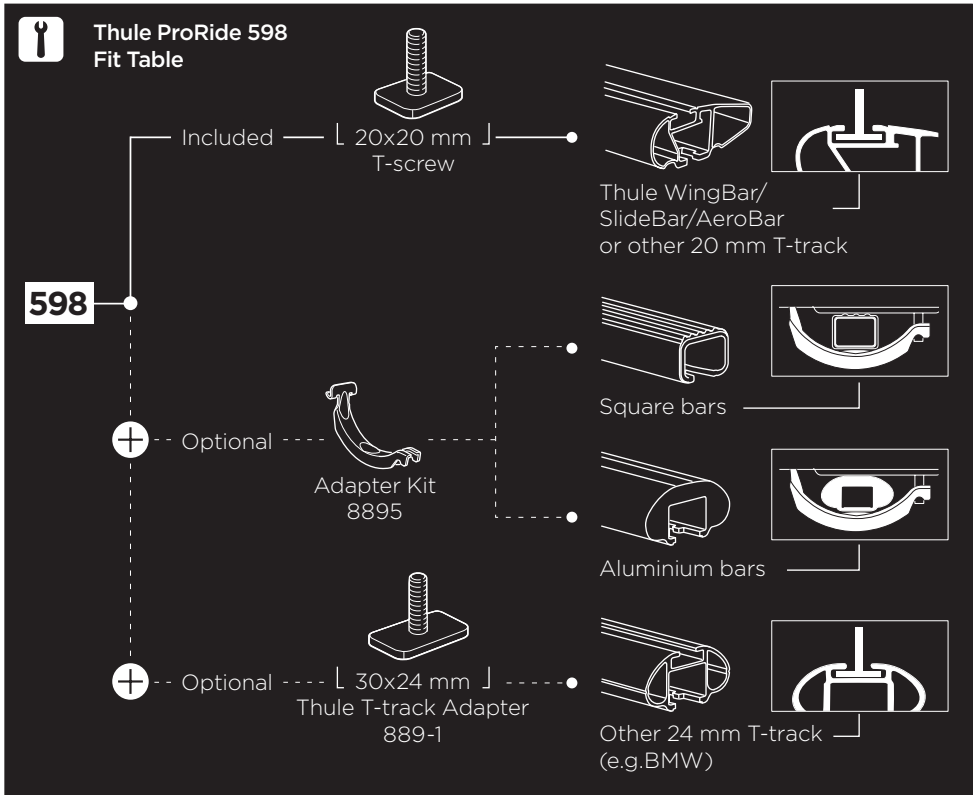
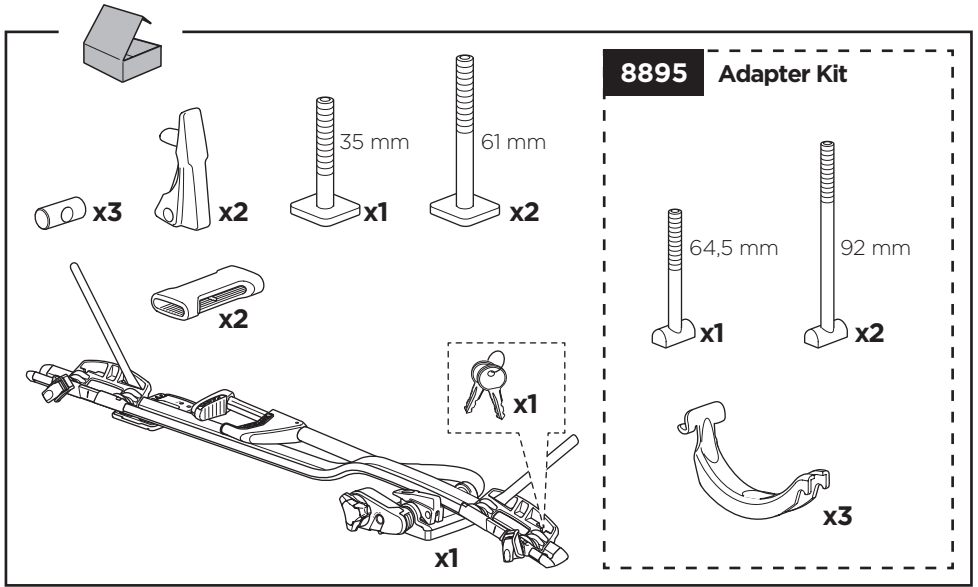
Bring your life
thule.com

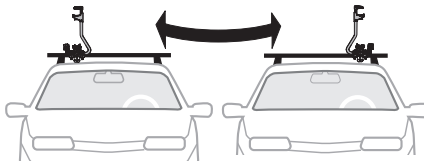
EN	Roof-mounted bike carrier	UK	Багажник для велосипедів, що монтується на даху	
DE	Dachfahrradträger	BG	Покривен багажник за велосипеди	
FR	Porte-vélo sur le toit	CS	Nosič jízdních kol s montáží na střechu	
NL	Fietsdrager voor op het dak	SK	Nosič bicyklov s montážou na strechu	
IT	Portabici da installare sul tetto	SL	Nosilec za kolesa	
ES	Portabicicletas de techo	HR/BiH	Krovni nosač bicikla	
PT	Suporte para bicicleta para teto	RO	Suport pentru bicicletă montat pe pavilion	
SV	Takmonterad cykelhållare	HU	Tetőre szerelhető kerékpártartó	
DK	Tagmonteret cykelholder	EL	Σχάρα ποδηλάτου οροφής	
NO	Takmonterte lasteholdere	TR	Araç üstüne bağlanan bisiklet taşıyıcı	
FI	Katolle asennettava polkupyöräteline		באגון אופניים למרכב על הגג	HE
ET	Katusela paigaldatav jalgrattahoidik		حامل الدراجة للتثبيت على السقف	AR
LV	Uz jumta uzstādāms velosipēdu turētājs	ZH	頂置自行車架	
LT	Ant stogo tvirtinami dviračių laikikliai	JA	ルーフマウント型サイクルキャリア	
PL	Bagażnik rowerowy montowany na dachu	KO	지붕 장착 자전거 캐리어	
RU	Устанавливаемое на крыше крепление для велосипедов	TH	โครงยึดจักรยานแบบติดตั้งบนหลังคา	

4,2 kg

Max 20 kg

Max 130 km/h





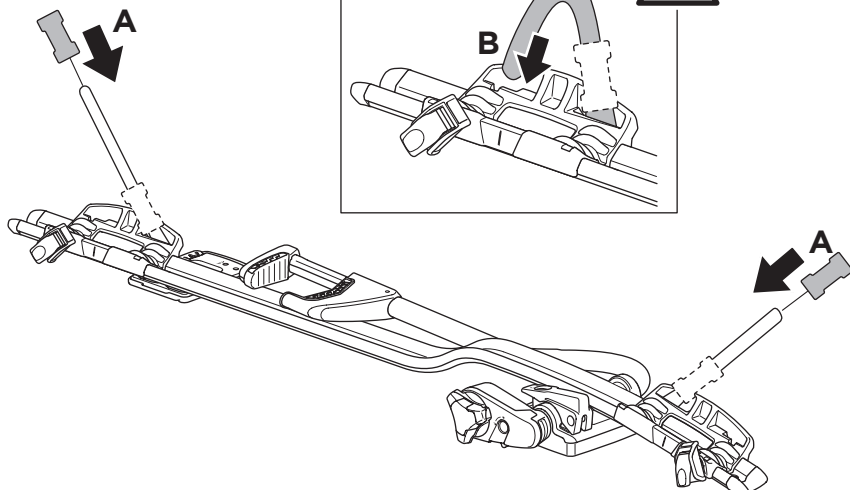
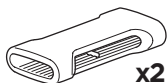
- EN** Only a few turns
- DE** Nur wenige Umdrehungen
- FR** Quelques tours uniquement
- NL** Slechts enkele slagen
- IT** Solo qualche giro
- ES** Sólo algunas vueltas
- PT** Apenas algumas voltas
- SV** Endast några varv
- DK** Kun nogle få omgange
- NO** Bare noen få omdreininger
- FI** Vain muutama kierros
- ET** Ainult mõni pööre
- LV** Tikai daži apgriezieni
- LT** Tik keli pasukimai
- PL** Wystarczy kilka obrotów
- RU** Только несколько оборотов

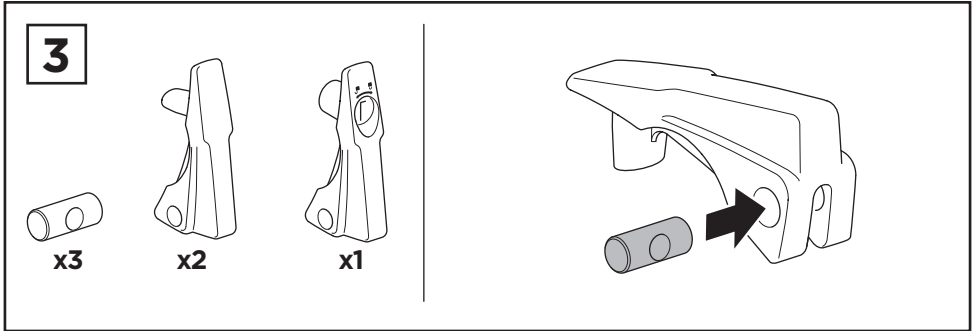
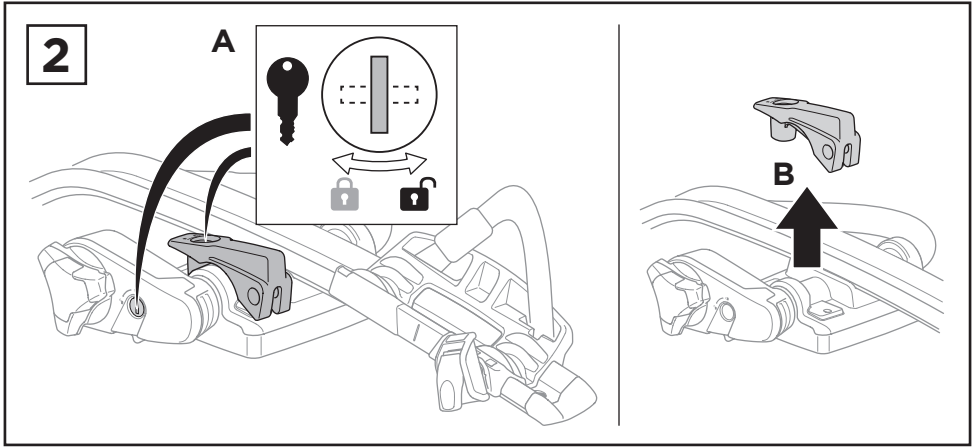
- UK** Лише декілька обертів
- BG** Само няколко завъртания
- CS** Pouze několik otáček
- SK** Len niekoľko otáčok
- SL** Le nekaj obratov
- HR/BiH** Samo nekoliko okreta
- RO** Doar câteva rotiri
- HU** Csak néhány fordítás
- EL** Μόνο λίγες περιστροφές
- TR** Yalnızca birkaç tur

بعض دورات فقط **AR**
רק מספר סיבובים **HE**

- ZH** 仅几圈
- JA** 2～3回転のみ
- KO** 몇 번만 돌리면 됨
- TH** เพียงสองสามรอบ

1





i

20x20 mm T-screw (included)

Thule WingBar/SlideBar/AeroBar
or other 20 mm T-track bar

→ **4** - **6** → **10**

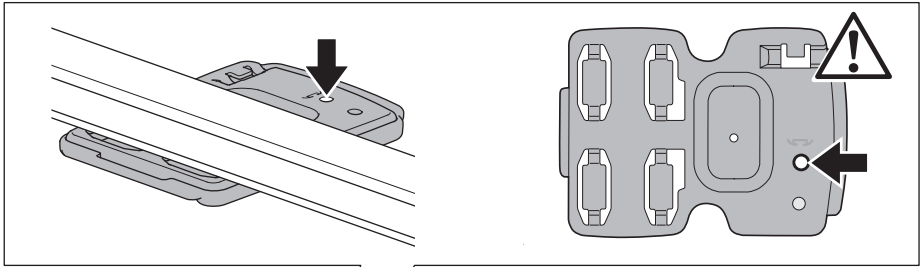
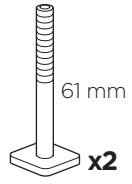
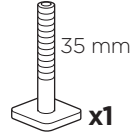
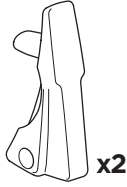
8895 Adapter Kit (optional)

Square bars Aluminium bars

→ **7** - **9** → **10**

4

20x20 mm
T-screw (included)



i * 2-3



i * 2-3

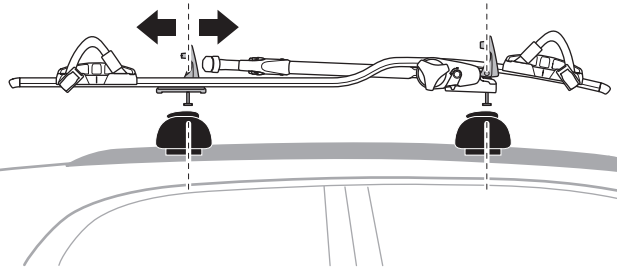


889-1 T-track Adapter (optional)
30x24 mm

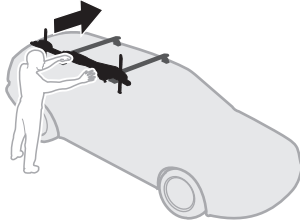


Other 24 mm
T-track bar
(e.g. BMW)

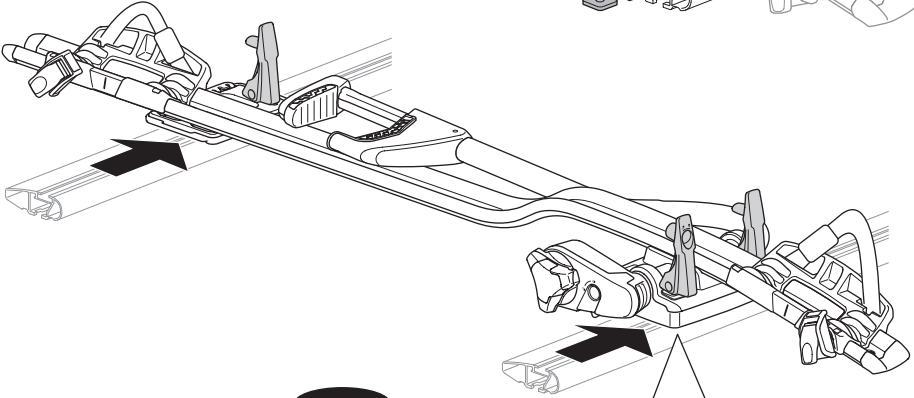
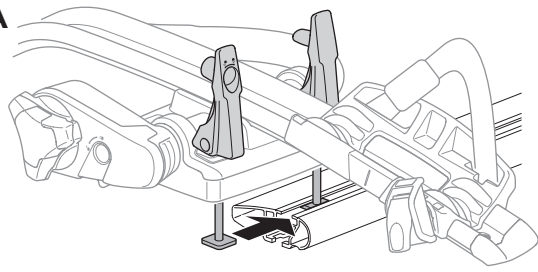
5



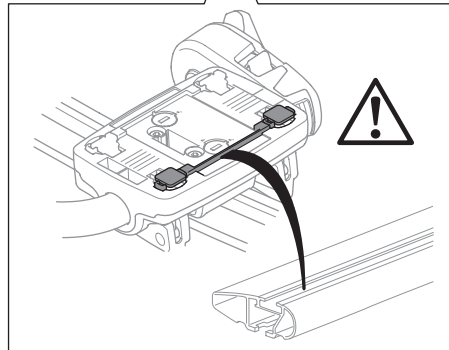
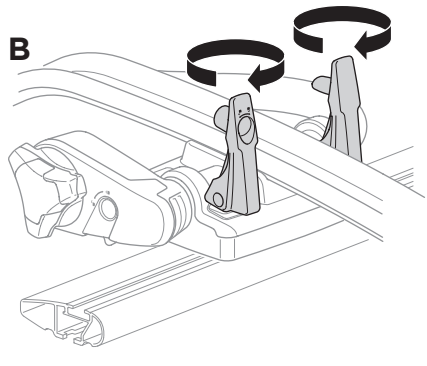
6



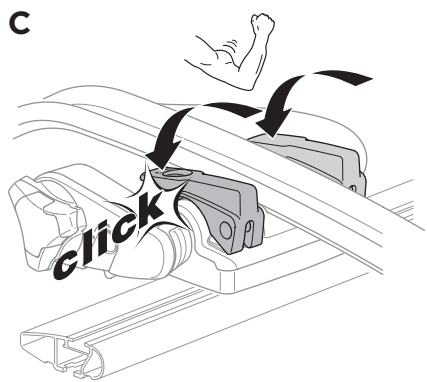
A



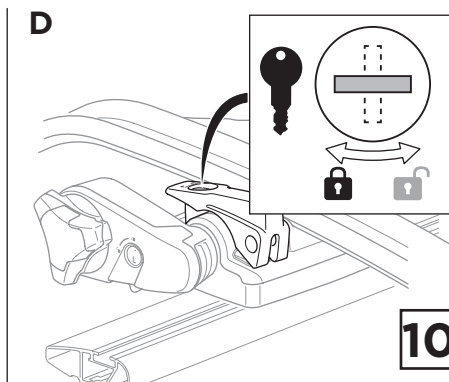
B



C



D

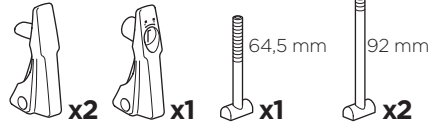


10

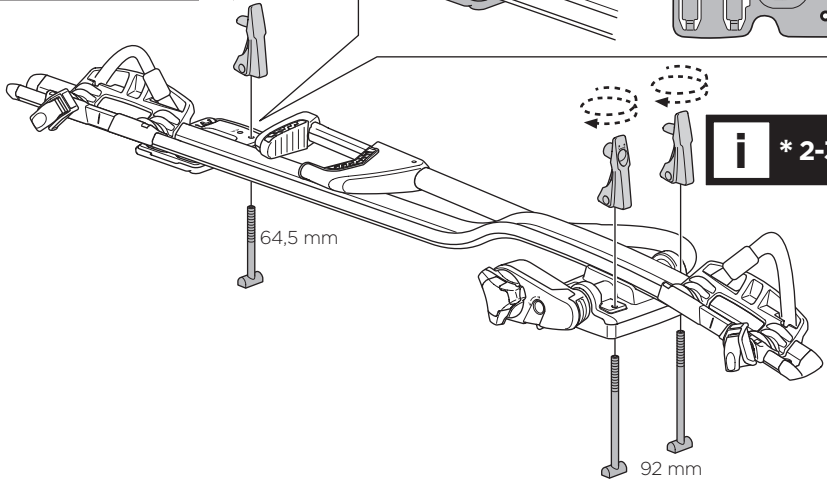
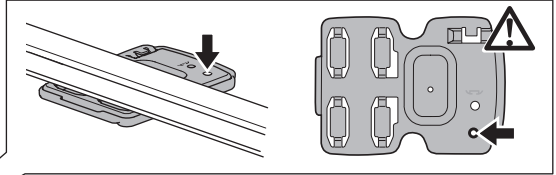


7

8895 Adapter Kit (optional)



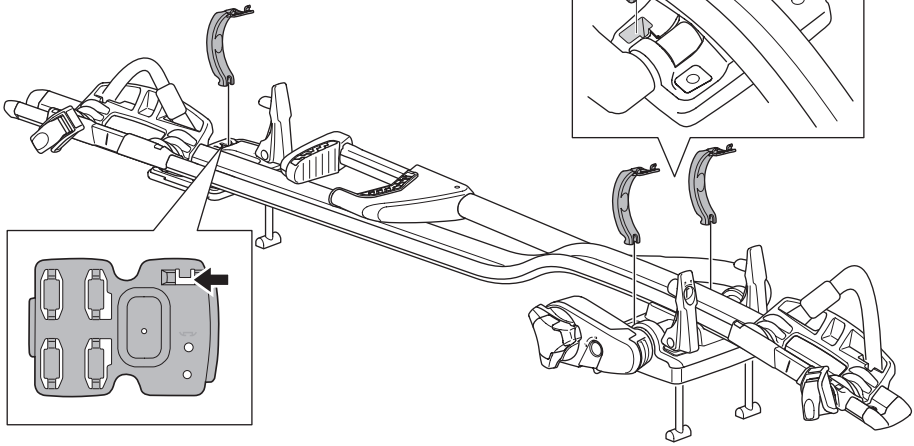
i * 2-3



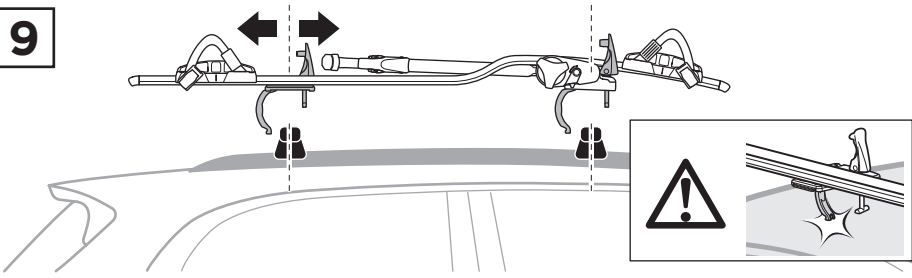
i * 2-3



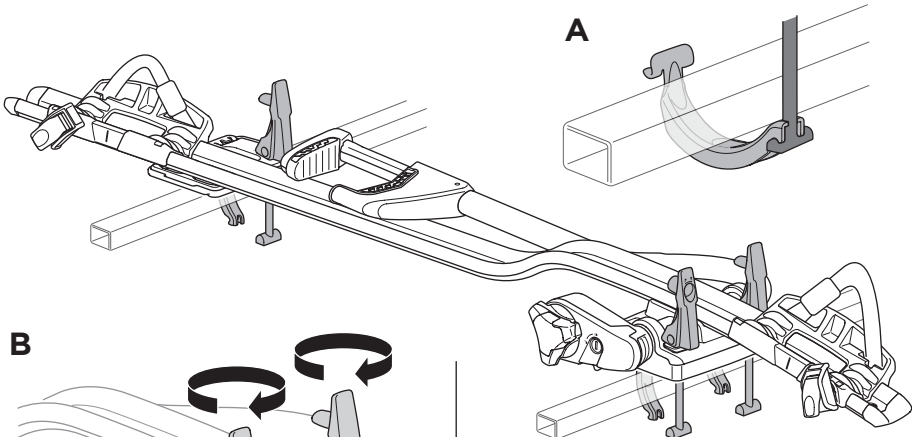
8



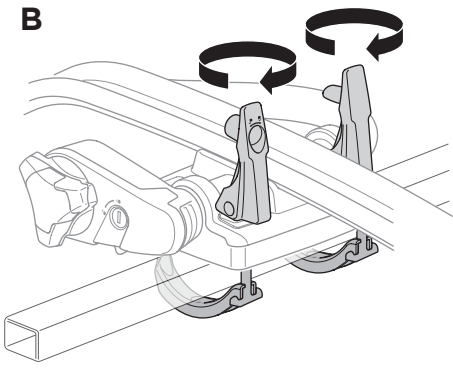
9



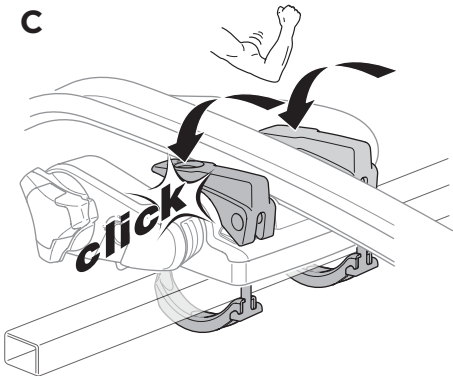
A



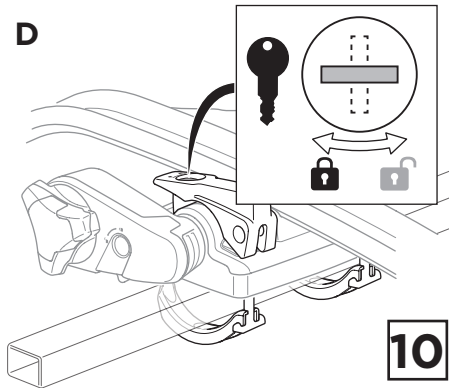
B



C



D



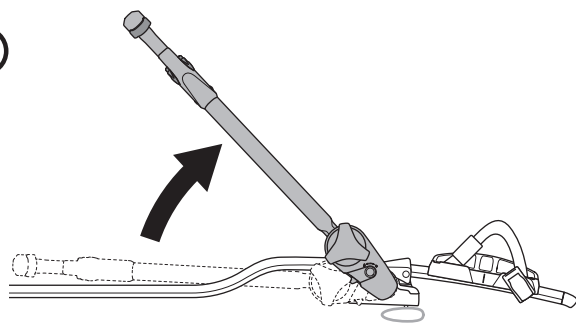
10



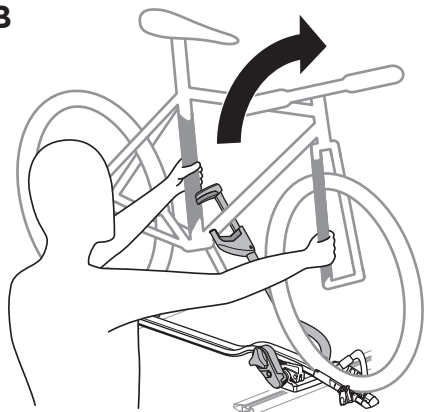
10



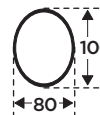
A



B

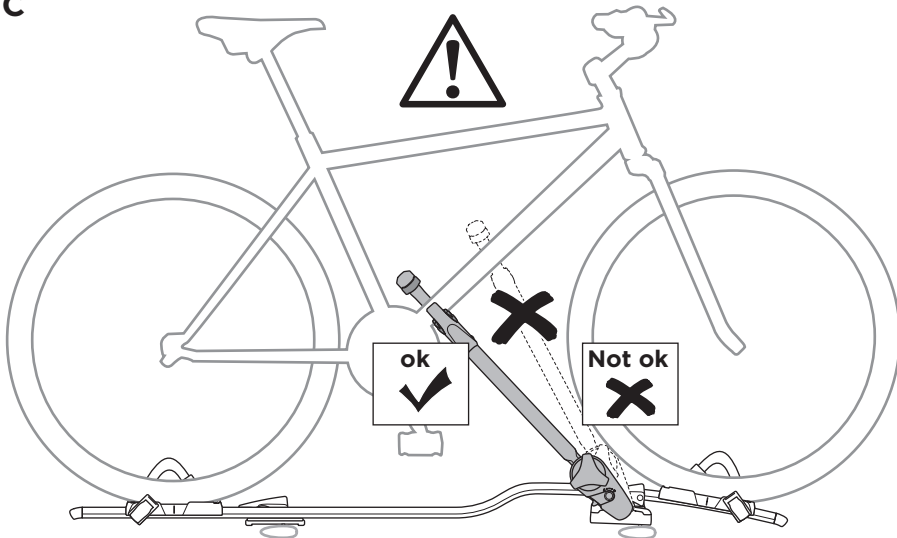


∅ 22-80 mm



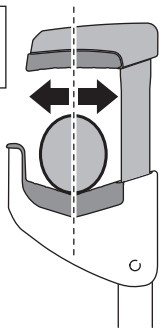
Max
80x100 mm

C

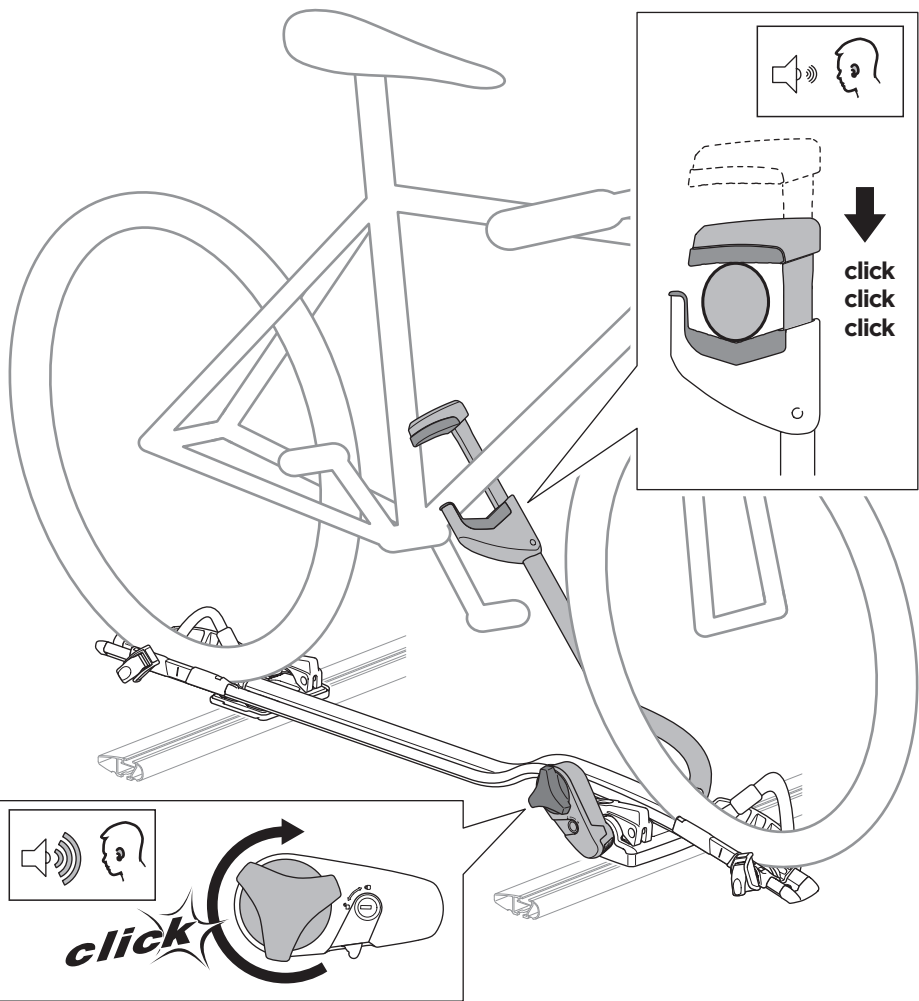
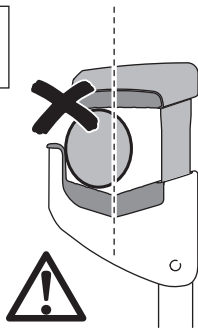


11

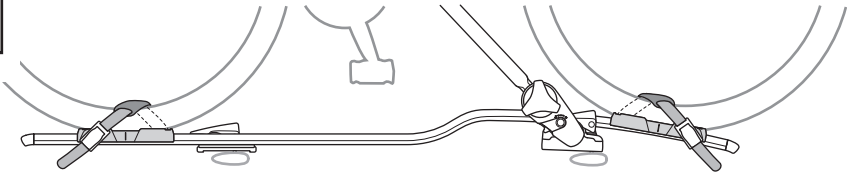
ok
✓



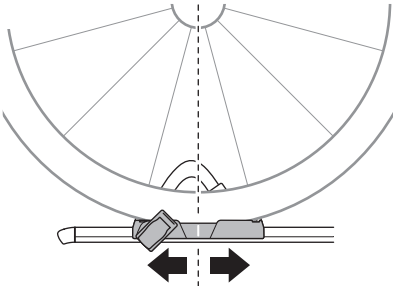
Not ok
✗



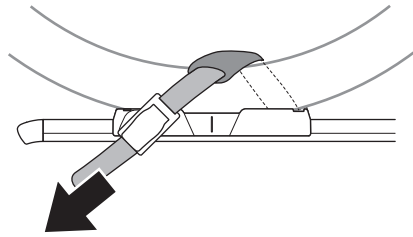
12



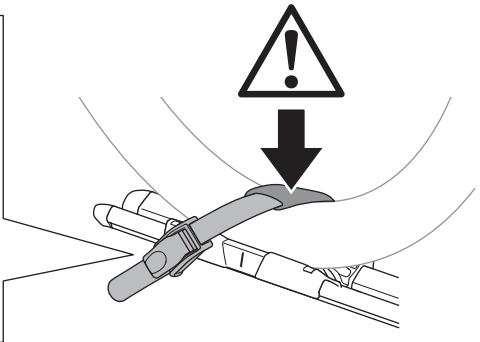
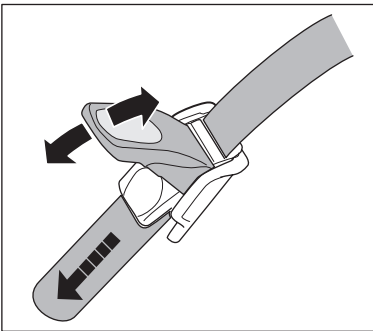
A



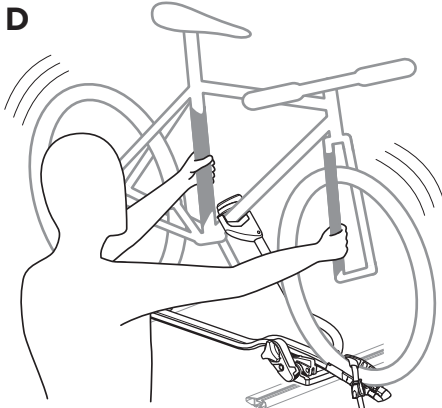
B



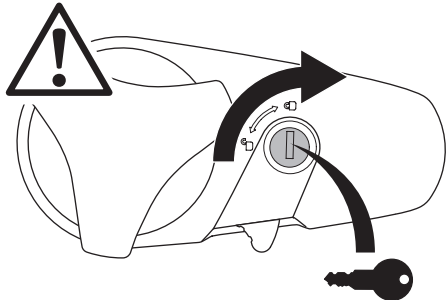
C



D



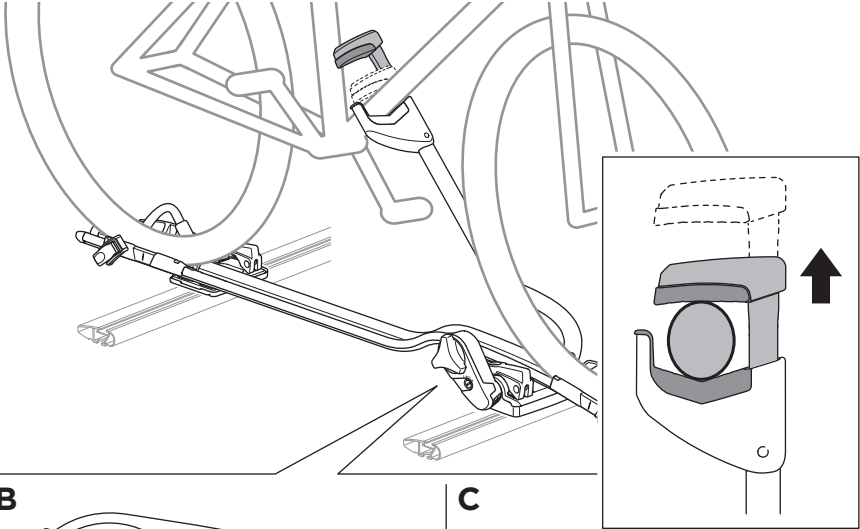
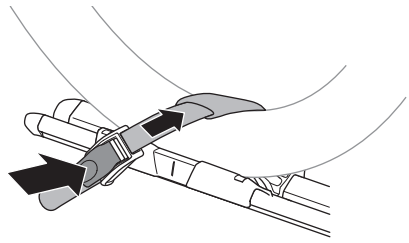
E



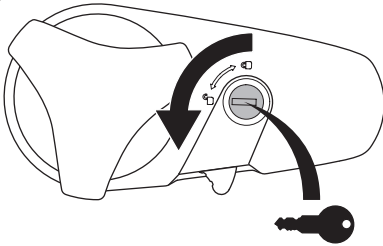
i



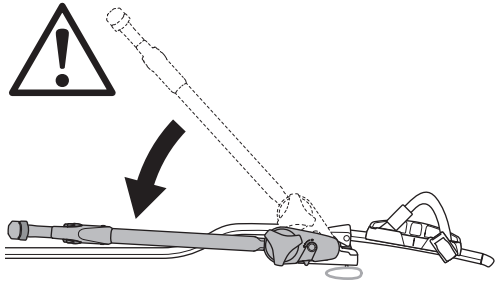
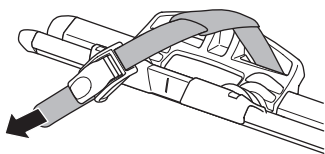
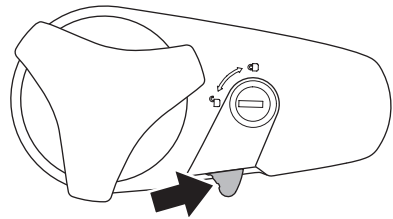
A



B



C



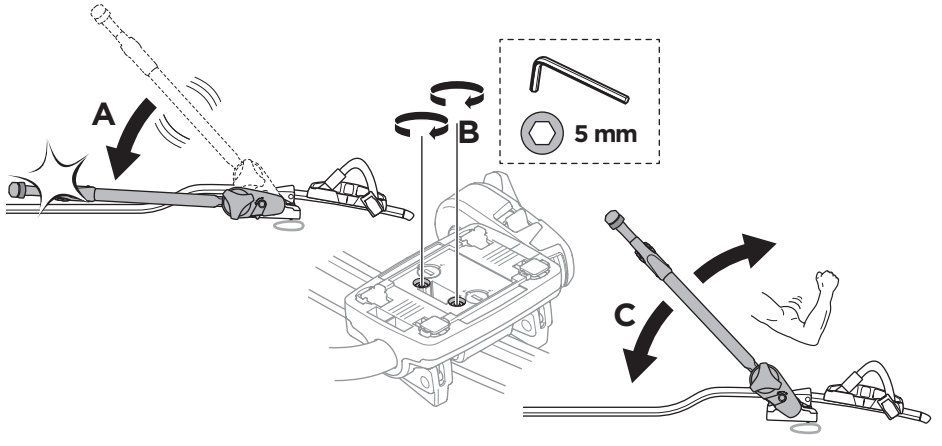


EN Adjustment
DE Einstellung
FR Réglage
NL aanpassing
IT Regolazione
ES Ajuste
PT Ajuste
SV Justering

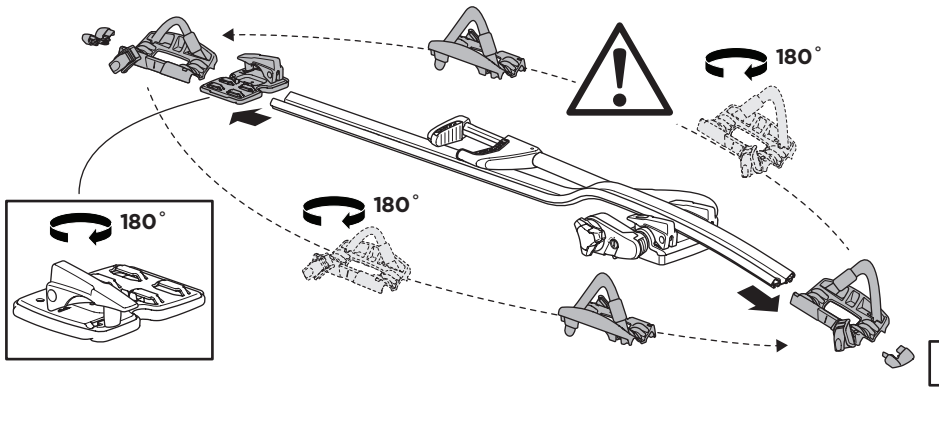
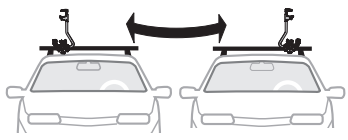
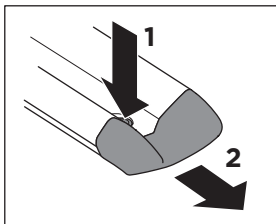
DK Justering
NO Justering
FI Säätäminen
ET Reguleerimine
LV Regulēšana
LT Reguliavimas
PL Regulacja
RU Регулировка

UK Регулювання
BG Регулиране
CS Nastavení
SK Nastavenie
SL Nastavitev
HR/BiH Podešenje
RO Reglare
HU Beállítás

EL Ρύθμιση
TR Ayarlama
AR ضبط
HE כווןן
ZH 調整
JA 調整
KO 조정
TH การปรับ

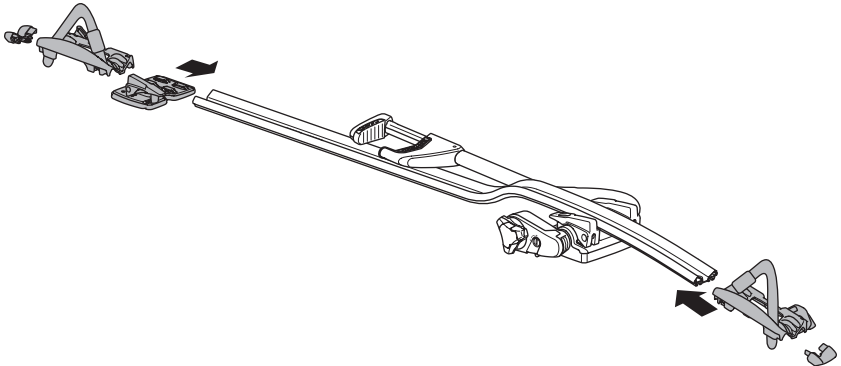


A

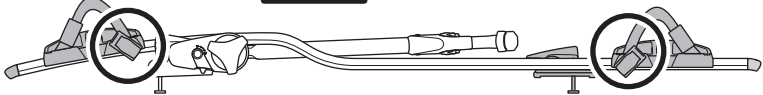
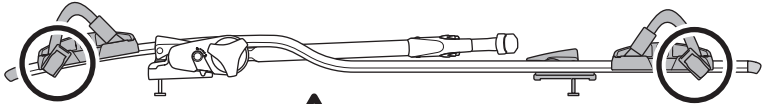




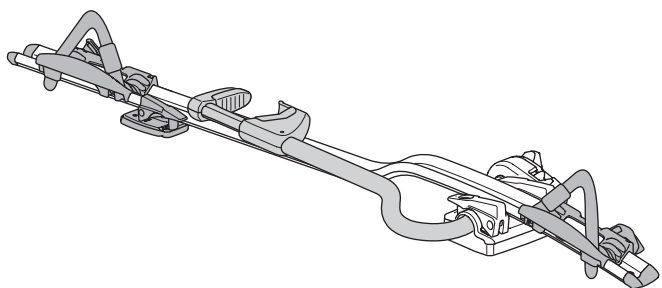
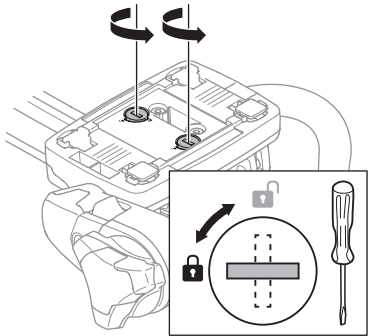
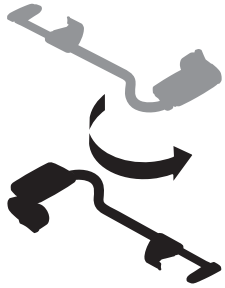
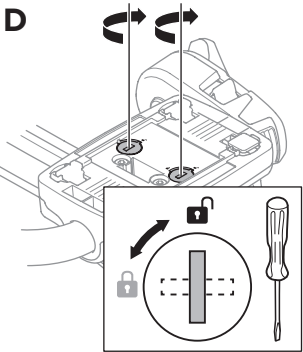
B



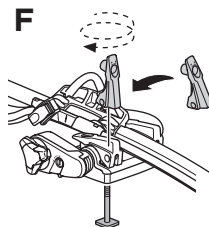
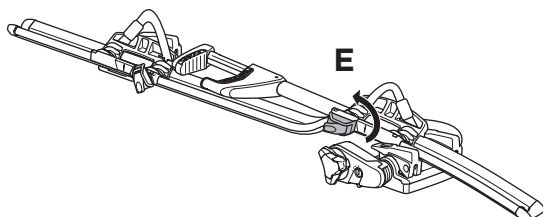
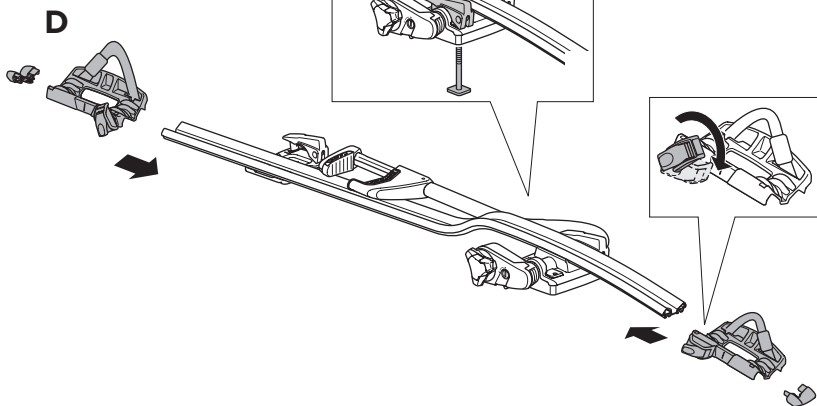
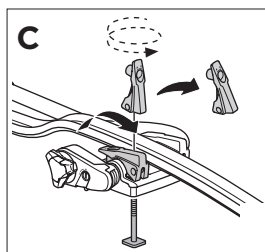
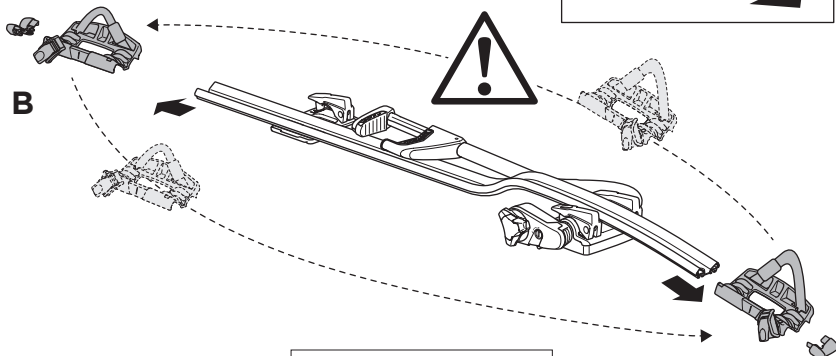
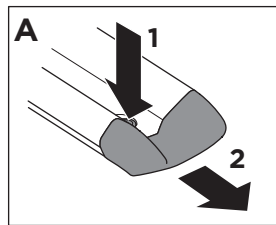
C

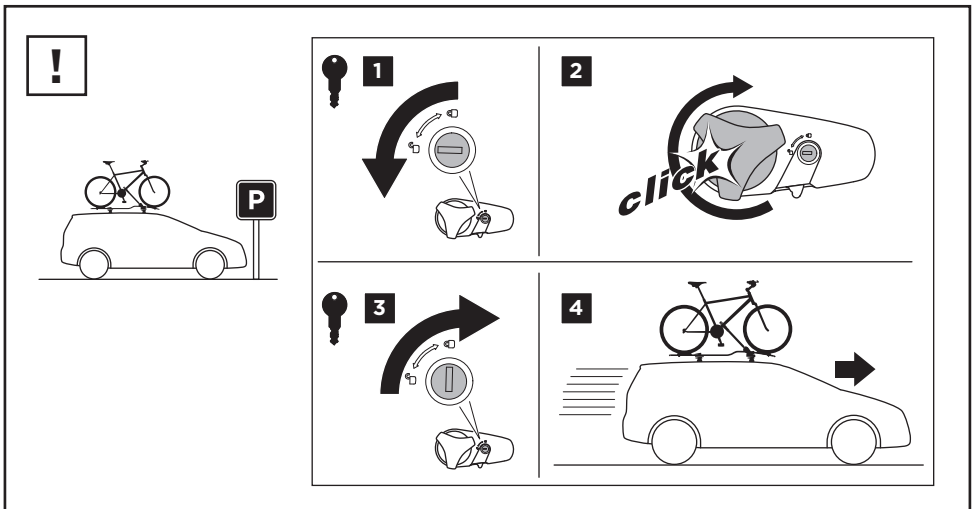
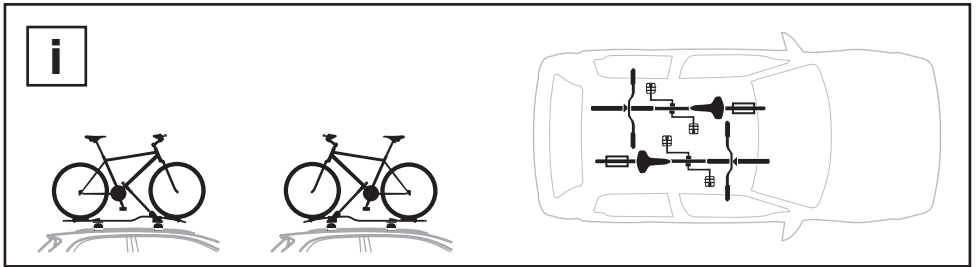
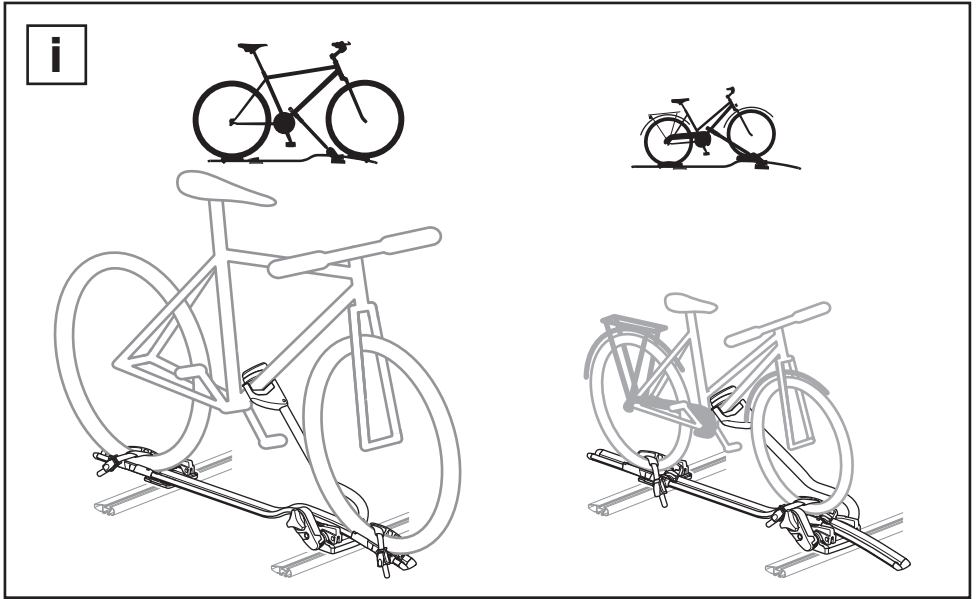


D



i





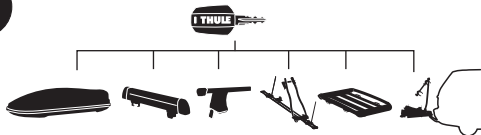
EN Accessories
 DE Zubehör
 FR Accessoires
 NL Accessoires
 IT Accessori
 ES Accesorios
 PT Acessórios
 SV Tillbehör

DK Tilbehør
 NO Tilbehør
 FI Lisävarusteet
 ET Lisavarustus
 LV Piederumi
 LT Priedai
 PL Akcesoria
 RU Аксессуары

UK Аксессуары
 BG Принадлежности
 CS Dopřloky
 SK Príslušenstvo
 SL Dodatki
 HR/BiH Dodaci
 RO Accesorii
 HU Tartozékok

EL Εξαρτήματα
 TR Aksesuarlar
 AR الملحقات
 HE מוצרים
 ZH 附件
 JA アクセサリー
 KO 액세서리
 TH อุปกรณ์เสริม

Thule One-Key System



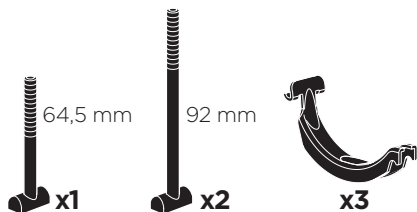
544  (x4)

596  (x6)

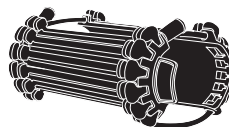
588  (x8)

452  (x12)

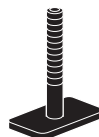
8895 Adapter Kit



984 Thule Carbon Frame Protector



889-1 T-track Adapter 30x24mm



5981 Fatbike Adapter

