

Towbar

6010

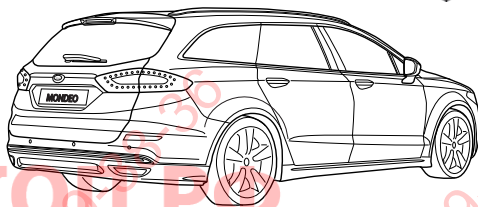
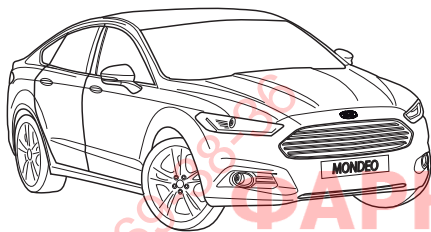
Ford

- Mondeo 5-Doors
- Mondeo wagon

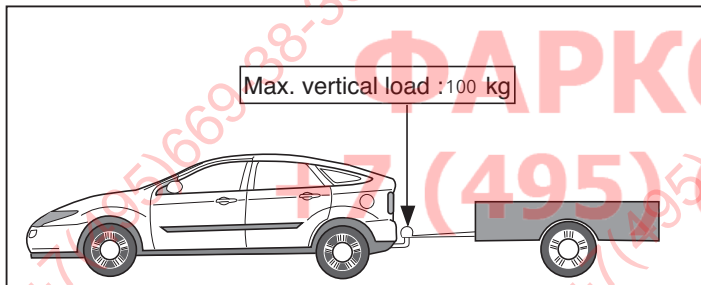
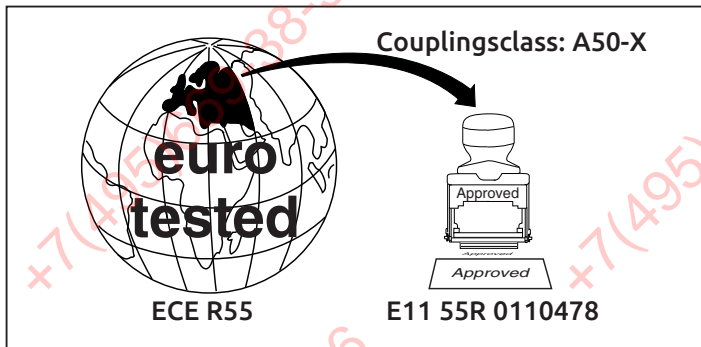
2015->
2015->

New

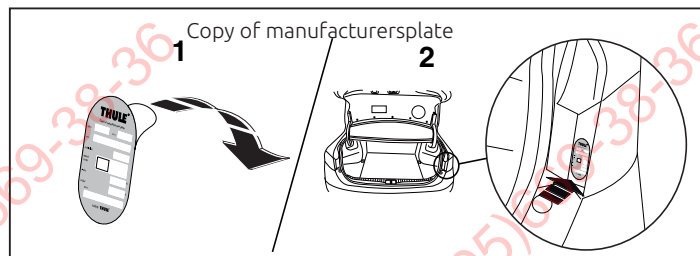
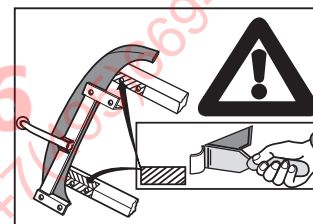
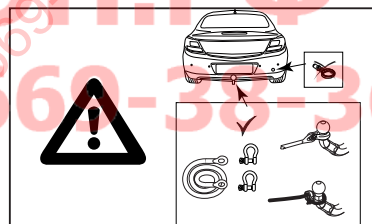
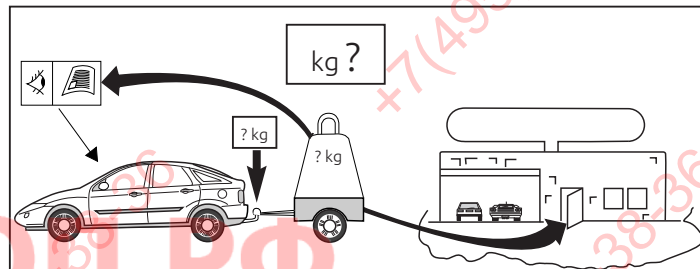
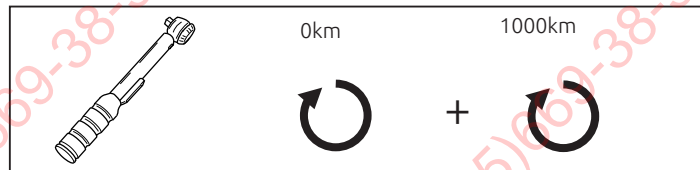
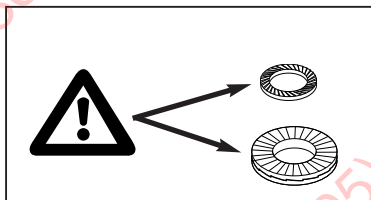
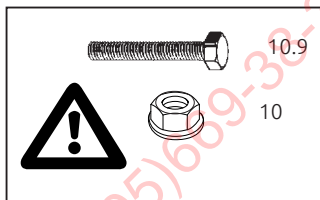
smart
positioning
sticker
inside

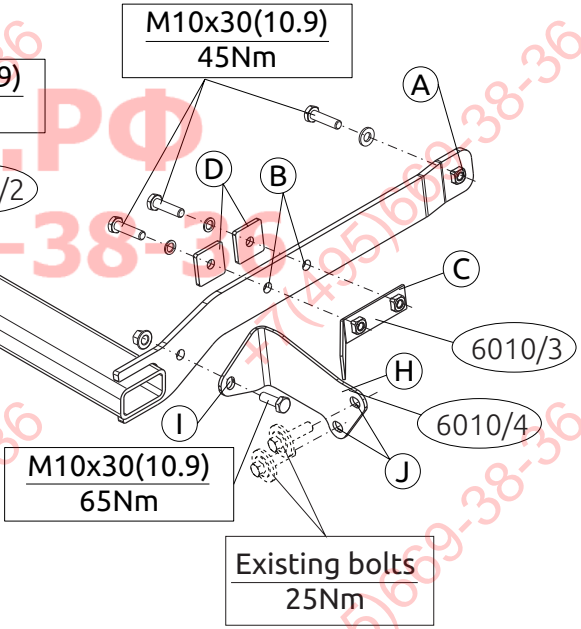
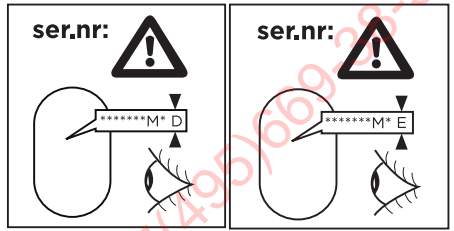
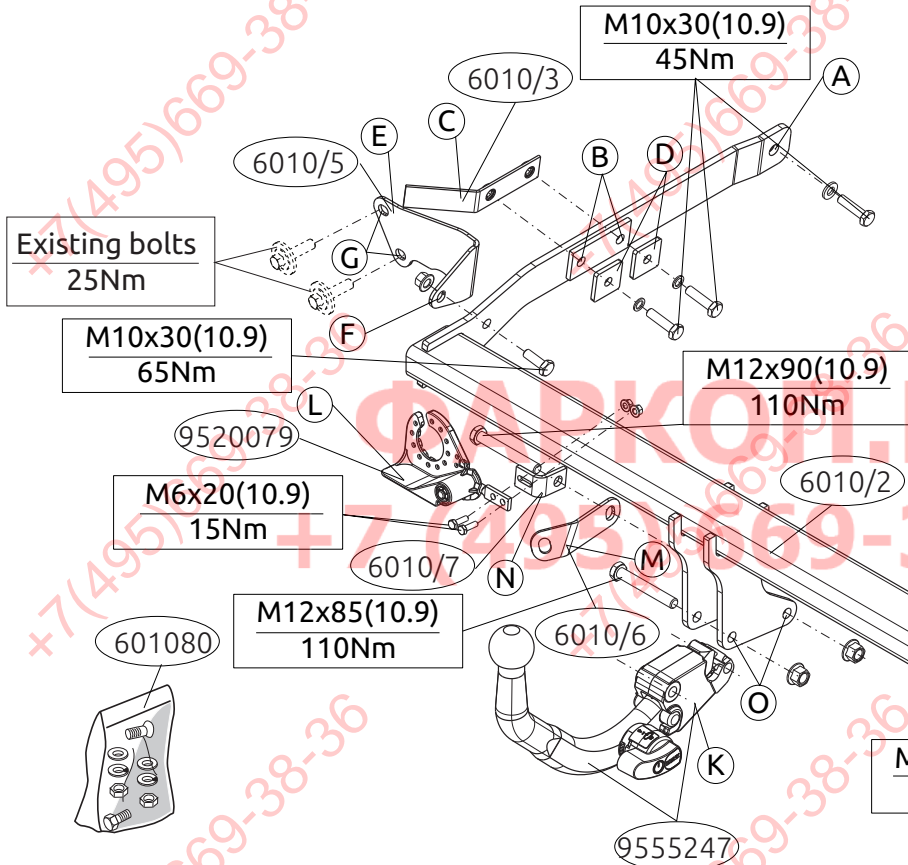


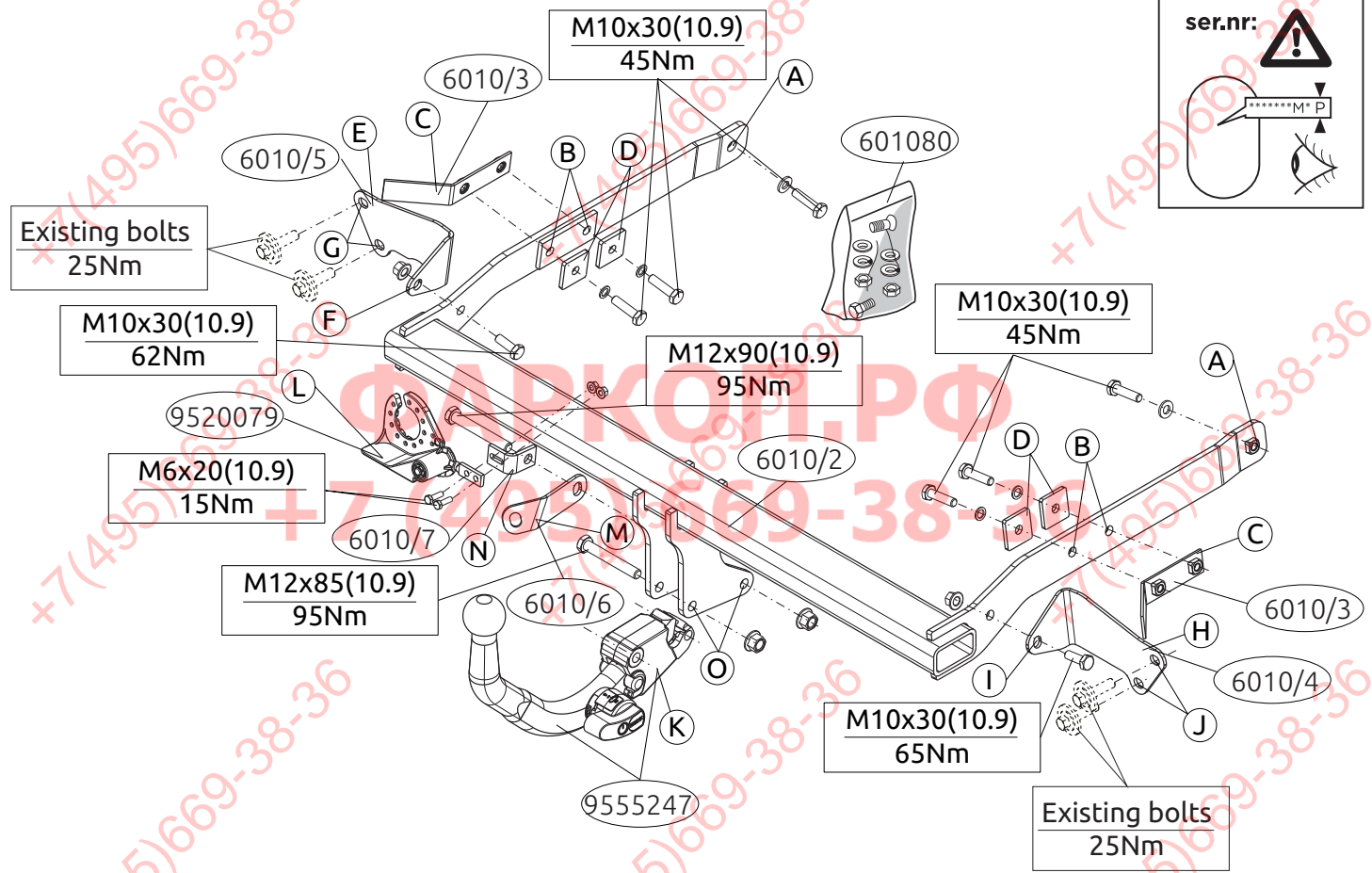
+7 (495) 669-38-36



D-VALUE: 11,9 KN







NL MONTAGEHANDLEIDING:

Voordat u met de montage begint dient u op het typeplaatje te kijken welke schets in de handleiding van toepassing is.

1. Demonteer de bumper inclusief de stalen stootbalk van het voertuig. De stootbalk wordt niet meer gebruikt. Herplaats de bouten en moeren. Zie figuur 1, 1a.
2. Demonteer het hiteschild.
3. Plaats de trekhaak in het chassis.
4. Plaats de contra's C van de trekhaak in de linker en rechter chassisbalk.
5. Monteer de trekhaak op de punten A en B handvast aan de chassisbalken.
6. Plaats steun E en bevestig deze op de punten F, monteer het geheel los-vast.
7. Plaats steun H en bevestig deze op de punten I, monteer het geheel los-vast.
8. Monteer op de punten G en J de originele bouten.
9. Monteer de Brink Connector K inclusief wegklapbare stekkerplaat L met strippen M en N op de punten O. Let op dat de bouten door de beide bevestigingsgaten van de Brink connector gaan.
10. Draai alle bouten en moeren overeenkomstig de schets vast.
11. Zaag overeenkomstig figuur 2 het aangegeven deel uit.
12. Zaag het aangegeven deel uit de bumper met behulp van de Brink smart position sticker.
13. Herplaats het onder punt 1 en 2 verwijderde, exclusief de stalen stootbalk.

Raadpleeg voor demontage en montage van voertuigonderdelen het werkplaatshandboek.

Raadpleeg voor montage en bevestigingsmiddelen de schets.

Raadpleeg voor montage en demontage van het afneembare kogelsysteem de bijgevoegde montagehandleiding.

BELANGRIJK:

- * Voor eventueel noodzakelijke aanpassing(en) "van het voertuig" dient men de dealer te raadplegen.
- * Indien op de bevestigingspunten een bitumen of anti-dreunlaag aanwezig is, dient deze verwijderd te worden.
- * Voor de max. toegestane massa, welke uw auto mag trekken, dient u uw dealer te raadplegen.
- * **Bij het boren dient men er zorg voor te dragen, dat electriciteits-, rem- en brandstofleidingen niet worden geraakt.**
- * Verwijder "indien aanwezig" de plastiek dopjes uit de puntlasmoeren.
- * Deze handleiding dient na montage bij de voertuigpapieren gevoegd te worden.
- * Brink is niet aansprakelijk voor de schade die het direct of indirect gevolg is van onjuiste montage, daaronder begrepen gebruik van niet-geschikte gereedschappen en het gebruik van andere dan de voorgeschreven montagewijze en middelen, dan wel onjuiste interpretatie van dit onderhavig montagevoorschrift.

GB FITTING INSTRUCTIONS:

Before you start the fitting you must check the type plate to determine which sketch, in the fitting instruction, is applicable.

1. Remove the bumper and the steel buffer beam from the vehicle. The buffer beam will no longer be needed. Replace the bolts and nuts. See figure 1, 1a.
2. Remove the heat shield.
3. Position the tow bar in the chassis.

4. Position backplates C of the tow bar into the left and right chassis member.
5. Fit the tow bar at points A and B on the chassis beams, without fully tightening.
6. Position support E and attach it at points F, then fit the whole thing without fully tightening.
7. Position support H and attach it at points I, then fit the whole thing without fully tightening.
8. At points G and J fit the original bolts.
9. Fit the Brink Connector K including the foldaway socket plate L and strips M and N at points O. Make sure that the bolts pass through both of the mounting holes on the Brink connector.
10. Tighten all nuts and bolts to the torque indicated in the sketch.
11. Saw out the indicated section in accordance with figure 2.
12. Use the Brink smart position sticker to saw out the indicated section from the bumper.
13. Replace the element removed in step 1 except for the steel bumper.

For dismantling and fitting the vehicle parts, see the site handbook.

For fitting instructions and attachment method, see drawing.

See the assembly manual supplied for instructions on fitting the removable ball system.

NOTE:

* **Should this installation process entail the cutting of the bumper – conformation MUST be obtained by the installation engineer of the customer's acceptance prior to completion. Brink Towing Systems do not accept responsibility for any matters arising as a result of this miscommunication.**

* **All measurements are in mm!**

* The dealer should be consulted for possible necessary adjustment(s) "of

the vehicle".

- * Remove the insulating material from the contact area of the fitting points.
- * Consult your dealer for the maximum tolerated pull weight and ball hitch pressure of your vehicle.
- * **Do not drill through electrical-, brake- or fuellines.**
- * Remove (if present) the plastic caps from the spot welding nuts.
- * This fitting instruction has to be enclosed in the vehicle documents after fitting the towbar.
- * Brink is not liable for damage caused directly or indirectly by incorrect assembly, including the use of unsuitable tools, the use of other assembly methods and means than the ones outlined, and the incorrect interpretation of these assembly instructions.

D MONTAGEANLEITUNG:

Vor Beginn des Einbaus ist anhand der Typplakette der Anhängerkupplung festzustellen, welche Einbauskizze in dieser Montageanleitung die richtige ist.

1. Die Stoßstange einschließlich des stählernen Stoßbalkens vom Fahrzeug abmontieren. Der Stoßbalken wird nicht mehr benötigt. Schrauben und Muttern wieder anbringen. Siehe Abbildung 1, 1a.
2. Das Hitzeschild abmontieren.
3. Die Anhängervorrichtung in das Langsträger einsetzen.
4. Die Gegenplatten C der Anhängervorrichtung in das linke und rechte Langsträger einsetzen.
5. Die Anhängervorrichtung bei den Punkten A und B halb fest an den Fahrgestellträger montieren.
6. Die Halterung E anlegen und bei den Punkten F befestigen. Alles halb fest montieren

7. Die Halterung H anlegen und bei den Punkten I befestigen. Alles halbfest montieren
8. Bei den Punkten G und J die Originalschrauben montieren.
9. Den Brink Connector K einschließlich wegklappbarer Steckdosenplatte L mit Laschen M und N bei den Punkten O montieren. Stellen Sie sicher, dass Sie die Schrauben durch die Montagebohrungen des Brink Connectors hindurchschieben.
10. Alle Schrauben und Muttern gemäß den Angaben in der Abbildung festdrehen.
11. Gemäß Abb. 2 das angegebene Teil herausschneiden.
12. Verwenden Sie den speziellen Aufkleber von Brink, um den angegebenen Bereich aus dem Stoßfänger auszusägen.
13. Montieren Sie das Bauteil, das im Schritt 1 und 2 entfernt wurde, außer dem Stahlstoßfänger.

Für die Demontage und Montage von Fahrzeugteilen das Werkstatt-Handbuch zu Rate ziehen.

Für die Montage und die Befestigungsmittel die Einbauskizze zu Rate ziehen.

Für die Montage und Demontage des abnehmbaren Kugelsystems die beiliegende Montageanleitung zu Rate ziehen.

HINWEISE:

- * Für (eine) eventuell erforderliche Anpassung(en) "des Fahrzeugs" ist der Händler zu Rate zu ziehen.
- * Im Bereich der Anlageflächen muß Unterbodenschutz, Hohlraumkonservierung (Wachs) und Antiröhnmateriale entfernt werden.
- * **Vor dem Bohren prüfen, daß keine, dort eventuell vorhandene Leitungen beschädigt werden können.**
- * Alle Bohrspäne entfernen und gebohrte Löcher gegen Korrosion schützen.

- * Entfernen Sie "falls vorhanden", die Plastikkappen von den Punktschweißmuttern.
- * Für das höchstzulässige Zuggewicht und der erlaubte Kugeldruck Ihres Fahrzeugs ist Ihr Händler zu befragen.
- * Die Quetschmuttern müssen nach einem späteren Lösen der Muttern gegen neue ausgetauscht werden, da ansonsten die Sicherungswirkung nicht mehr garantiert ist!
- * Brink haftet nicht für Schäden, die als direkte oder indirekte Folge einer nicht ordnungsgemäßen Montage auftreten, darunter fallen auch die Benutzung von ungeeigneten Werkzeugen, andere als die vorgeschriebenen Montageverfahren und Montagemittel sowie eine fehlerhafte Interpretation der betreffenden Montageanweisung.

F INSTRUCTIONS DE MONTAGE:

Avant de commencer le montage veuillez, vérifier la plaque signalétique de l'attelage afin de d'identifier l'illustration correspondante dans la notice de montage.

1. Déposer le pare-chocs du véhicule y compris la traverse en acier; la traverse ne sera plus utilisée. Remettre les boulons et écrous de fixations en place. Voir la figure 1, 1a.
2. Déposer le bouclier thermique.
3. Positionner l'attache-remorque dans le châssis.
4. Positionner les contre-pièces C de l'attache-remorque dans le longeron de châssis à gauche et à droite.
5. Monter l'attache-remorque sur les longerons de châssis, sans serrer, à l'emplacement des points A et B.
6. Positionner le support E et le fixer à l'emplacement des points F, monter l'ensemble sans serrer.
7. Positionner le support H et le fixer à l'emplacement des points I, monter l'ensemble sans serrer.

ter l'ensemble sans serrer.

8. Monter les boulons d'origine à l'emplacement des points G et J.
9. Monter le Brink Connector K et compris la prise rabattable L avec plaquettes M et N à l'emplacement des points O. Assurez-vous que les boulons passent correctement à travers les deux trous de fixation sur le Brink Connector.
10. Serrer tous les boulons et écrous conformément au schéma.
11. Scier la partie indiquée conformément à la figure 2.
12. Utilisez le Brink Smart Position Sticker pour découper la section indiquée du pare-chocs.
13. Remplacez l'élément précédemment retiré (étape 1 et 2), à l'exception du pare-chocs en acier.

Pour le montage et le démontage des pièces du véhicule, consulter la notice du fabricant.

Consulter le croquis pour voir le montage et les moyens de fixation.

Pour le montage et le démontage de la rotule amovible, consulter la notice de montage jointe.

REMARQUE:

- * Pour une/des adaptations indispensables sur le véhicule, veuillez consulter le concessionnaire.
- * Enlever la couche de bitume ou d'anti-tremblement qui recouvre éventuellement les points de fixation.
- * Pour connaître le poids de traction maximum et le poids en flèche sur la rotule autorisée du véhicule, veuillez consulter votre concessionnaire.
- * **Veiller en perçant à ne pas endommager les conduites de électrique, de frein et de carburant.**
- * Retirer "si présents" les embouts en plastique des écrous de soudure par point.
- * Cette notice de montage doit être conervée à bord du véhicule après

montage de l'attelage.

- * Brink décline toute responsabilité pour les dommages qui pourraient directement ou indirectement résulter d'un montage incorrect, y compris l'utilisation d'outils inappropriés et l'utilisation d'un mode d'emploi et de moyens autres que ceux prescrits, ou bien résulter d'une interprétation inexacte des présentes instructions de montage.

S

MONTERINGSANVISNINGAR:

Innan du startar monteringen måste du kontrollera typskylten för att kunna bedöma vilken skiss i monteringsanvisningen som ska användas.

1. Demontera stötfångaren inklusive stötranden av stål från fordonet, stötranden förfaller. Sätt tillbaka skruvar och muttrar. Se figur 1, 1a.
2. Avlägsna värmeskölden.
3. Placera dragkroken i chassit.
4. Placera dragkrokens motbrickorna C i den högra och vänstra chassibalken.
5. Fäst dragkroken vid punkterna A och B på chassibalkarna, utan att dra åt helt.
6. Positionera stöd E och montera det vid punkt F, fäst sedan det hela utan att dra åt ordentligt.
7. Positionera stöd H och montera det vid punkt I, fäst sedan det hela utan att dra åt ordentligt.
8. Montera vid punkterna G och J de ursprungliga skruvarna.
9. Fäst Brink Connector K inklusive fällbara kontaktplattan L och listen M och N vid punkt O. Kontrollera att bultarna går igenom båda monteringshålarna på Brink connector.
10. Momentdra alla skruvar och muttrar enligt figuren.
11. Såga ut de angivna delarna enligt figur 2.

12. Använd Brink smart position sticker för att såga ut den angivna delen ur stötfångaren.
13. Montera tillbaka delarna som du avlägsnade i steg 1 och 2 förutom stötfångaren i stål.

Se verkstadshandboken för demontering och montering av fordonets delar.

Se figuren för montering och monteringsmaterial.

Se de bifogade monteringsanvisningarna för montering och demontering av det löstagbara kulsystemet.

OBS:

- * Kontakta återförsäljaren om fordonet eventuellt bör modifieras.
- * Om det finns ett bitumen- eller stötdämpande lager vid kontaktytor skall detta avlägsnas.
- * Kontakta din återförsäljare för ditt fordon's max. dragvikt och tillåtna kultryck.
- * **Vid borring skall man se till att elektrisk-, broms- och bränsleledningarna inte skadas.**
- * Avlägsna de små plastlocken - om dessa finns - från punktsvetsmuttrar.
- * Efter att draget är monterat, placera monteringsanvisningen tillsammans med bilens övriga dokument.
- * Brink är inte ansvariga för skada som orsakats direkt eller indirekt av felaktig montering, inklusive användning av olämpliga verktyg, andra monteringsmetoder och processer än de som beskrivs, samt felaktig tolkning av dessa monteringsinstruktioner.

DK MONTAGEVEJLEDNING:

Inden du starter montage, skal du se på typeskiltet, hvilken tegning i

vejledningen der skal anvendes.

1. Demonter kofangeren, inklusive køretøjets stålstødbjælke. Stålstødbjælken skal ikke længere anvendes. Sæt boltene og møtrikker på plads igen. Se fig. 1, 1a.
2. Tag isoleringspladen af.
3. Anbring anhængertrækket i chassiset.
4. Anbring spændpladerne C fra anhængertrækket i den venstre og højre chassisvange.
5. Monter anhængertrækket manuelt på chassisvangerne ved punkterne A og B.
6. Anbring støtten E og monter denne ved punkterne F; monter det hele manuelt.
7. Anbring støtten H og monter denne ved punkterne I; monter det hele manuelt.
8. Monter ved punkterne G og J de originale bolte.
9. Monter Brink Connector K inklusiv den nedklapbare kontaktplade L med profil M og N ved punkterne O. Sørg for, at boltene kan gå igennem begge monteringshuller på Brink Connector.
10. Spænd alle bolte og møtrikker ifølge tegningen.
11. Sav den markerede del ud ifølge figur 2.
12. Brug Brink smart position sticker til at save den angivne del ud af kofangeren.
13. Udskift elementet, der blev fjernet i trin 1 og 2 bortset fra stålkofangeren.

Rådfør værktødsvejledningen for demontering og montage af dele til køretøjet

Rådfør for montage og montagemidler skitsen.

Rådfør for montage og demontering af det aftagelige kuglesystem den vedlagte montagevejledning.

BEMÆRK:

- * Kontakt forhandleren i forbindelse med eventuelle påkrævede ændring(er) på køretøjet.
- * Undervognsbehandlingen skal fjernes de steder hvor trækket ligger an mod bilen.
- * Kontakt Deres forhandler for oplysninger om den maksimale trækraft og det tilladte kugletryk.
- * **Vær forsigtig ikke at bore i ledninger-,bremse eller benzinslange.**
- * Fjern plasticpropperne "om de findes" fra de punktsvejsede mçtrikker.
- * Brink er ikke ansvarlig for skade der direkte eller indirekte er forårsaget af forkert montage, herunder også iberegnet brug af forkert værktøj og anvendelse af anden montage metode og andre montage midler end de foreskrevne samt fejltolkning af den medfølgende montagevejledning.

DENNE MONTERINGSVEJLEDNING SKAL MEDBRINGES VED SYN.

E

INSTRUCCIONES DE MONTAJE:

Antes de comenzar el montaje por favor, verifique la placa descriptiva del enganche con el fin de determinar la figura correspondiente en la reseña de montaje.

1. Desmontar el parachoques inclusive el tope de acero del vehículo, el tope no se vuelve a utilizar. Volver a colocar tornillos y tuercas. Véase la figura 1, 1a.
2. Retirar el escudo térmico.
3. Instalar el gancho de remolque en el chasis.
4. Instalar las contratueras C del gancho de remolque en el larguero de chasis izquierdo y derecho.
5. Coloque el enganche para remolque en los puntos A y B de la viga del chasis, sin apretarlo totalmente.

6. Colocar el soporte E y asegurarlo en los puntos F, montar el conjunto sin apretar mucho..
7. Colocar el soporte H y asegurarlo en los puntos I, montar el conjunto sin apretar mucho..
8. Montar a la altura de los puntos G y J los tornillos originales.
9. Montar la Brink connector K incluida la placa de enchufe batiente L y la banda M y N en los puntos O. Verifique que los pernos pasen por los dos agujeros de sujeción de Brink connector.
10. Apretar todos los tornillos y tuercas de acuerdo con los puntos del gráfico.
11. Corte la sección indicada según se muestra en la figura 2.
12. Sierre la parte indicada del parachoques con ayuda del Smart Position Sticker de Brink.
13. Reemplace el elemento retirado en el paso 1 y 2 exceptuando el parachoques de acero.

Consultar el manual de instalación de taller para el desmontaje y montaje de piezas del vehículo.

Consultar el croquis para el montaje y medios de fijación.

Consultar las instrucciones de montaje adjuntas para el montaje y desmontaje del sistema de la bola extraíble.

N.B.:

- * Para (una) eventual(es) adaptación(es) 'del vehículo' consúltese al concesionario.
- * Si en los puntos de fijación hay una capa de betún o anti-choque hay que quitarla.
- * Consulte a su concesionario para el peso máximo de tracción y la presión de la bola admitida de su vehículo.
- * **No agujerear cable de eléctrico, tubos de freno o gasolina"**
- * Retirar, si presentes, los capuchones de plástico de las tuercas de sol-

dadura por punto.

- * Guarde estas instrucciones junto a la documentación del vehículo después del montaje del enganche.
- * Brink no se responsabiliza por daños causados, directa o indirectamente, por un montaje incorrecto, incluyendo el uso de herramientas inadecuadas, por el uso de métodos de montaje y medios distintos a los indicados y por la interpretación incorrecta de estas instrucciones de montaje.

K

ISTRUZIONI PER IL MONTAGGIO:

Prima di iniziare il montaggio verificare la terghetta identificativa per determinare quale disegno, presente nelle istruzioni, è applicabile.

1. Smontare il paraurti e la barra d'acciaio dal veicolo; la barra in acciaio non dovrà più essere montata. Rimontare bulloni e dadi. Vedi figura 1, 1a.
2. Estrarre il tubo di scarico dai sostegni in gomma più esterni.
2. Rimuovere lo scudo termico.
3. Inserire il gancio traino nel telaio.
4. Inserire le contropiastre C del gancio traino nel montante sinistro e destro del telaio.
5. Montare il gancio traino manualmente sui montanti, in corrispondenza dei punti A ed B.
6. Posizionare il sostegno E e fissarli manualmente in corrispondenza dei punti F.
7. Posizionare il sostegno H e fissarli manualmente in corrispondenza dei punti I.
8. Montare i bulloni originali in corrispondenza dei punti G ed J.
9. Montare lo Brink Connector K comprensiva il portapresa a scomparsa L e striscia M e N in corrispondenza dei punti O. Accertarsi che le viti pas-

sino attraverso entrambi i fori di montaggio sul raccordo Brink.

10. Serrare tutti i dadi e bulloni alle coppie di serraggio indicate nel disegno.
11. Segare via la parte indicata in figura 2.
12. Usare Brink smart position sticker per segare via la sezione indicata dal paraurti
13. Sostituire l'elemento rimosso durante la fase 1 e 2 ad eccezione del paraurti in acciaio.

Per lo smontaggio ed il montaggio dei componenti del veicolo consultare il manuale tecnico dell'officina.

Consultare il disegno per il montaggio ed i dispositivi di fissaggio.

Per il montaggio e lo smontaggio del sistema a sfera rimovibile, consultare le istruzioni di montaggio allegate.

N.B.:

- * Per eventuali necessari adattamenti "del veicolo" si consiglia di consultare il fornitore.
- * Rimuovere lo strato di materiale isolante dai punti d'attacco.
- * Per il peso complessivo trainabile della Vostra vettura, consultate il Vostro rivenditore autorizzato.
- * **Praticando i fori, prestare attenzione a non danneggiare i cavi elettrici, i cavi del freno e i condotti del carburante.**
- * Rimuovere, se presenti, i coperchietti in plastica dai dadi di saldatura per punto.
- * Questa istruzione di montaggio deve essere allegata ai documenti del veicolo dopo l'installazione del gancio.
- * Brink non può essere ritenuta responsabile per eventuali danni direttamente o indirettamente dovuti ad un errato montaggio, intendendo con ciò anche l'uso di attrezzi non idonei e l'uso di metodi e mezzi di montaggio diversi da quelli prescritti, nonché all'errata interpretazione delle seguenti istruzioni di montaggio.

PL INSTRUKCJA MONTAŻU:

Przed rozpoczęciem montażu należy sprawdzić tabliczkę znamionową, aby ustalić, który z rysunków znajdujących się w instrukcji montażowej należy wykorzystać.

1. Zdemontować z pojazdu zderzak wraz ze stalową belką zderzakową, belka zderzakowa nie będzie ponownie używana. Zderzak ponownie śruby i nakrętki. Patrz rysunek 1, 1a.
2. Zdemontować osłonę cieplną.
3. Umieścić hak holowniczy w ramie podwozia.
4. Umieścić przeciwnakrętki C haka holowniczego w lewej i prawej poprzecznicy ramy podwozia.
5. Lekko zamontować hak holowniczy w punktach A i B na poprzecznicach podwozia
6. Umieścić wspornik E i umocować go w punktach F, lekko przymocować całość.
7. Umieścić wspornik H i umocować go w punktach I, lekko przymocować całość.
8. Zamontować w punktach G i J oryginalne śruby.
9. Zamontować Brink Connector K oraz składaną płytkę z gniazdami L i listwę M i N w punktach O. Upewnić się, że śruby przechodzą przez oba otwory montażowe znajdujące się w złączu Brink.
10. Dokręcić wszystkie śruby i nakrętki zgodnie z rysunkiem.
11. Wypitować zgodnie z rysunkiem 2 wskazny odcinek.
12. Użyć naklejki smart position sticker firmy Brink, aby wyciąć zaznaczoną część ze zderzaka.
13. Wymienić element usunięty w kroku 1 i 2 za wyjątkiem stalowego zderzaka.

Co do montażu i montowania części pojazdu zapoznać się z podręczni-

kiem warsztatowym.

Co do montażu i środków montażowych zapoznać się ze schematem.
Co do montażu i demontażu zdejmowanej kuli zapoznać się z załączoną instrukcją montażu .

WSKAZÓWKI:

- * Po przejechaniu 1000 km dokręcić wszystkie elementy skręcane.
- * **Podczas ewentualnych odwiertów upewnić się czy w pobliżu nie znajdują się przewody instalacji elektrycznej, przewody hydrauliczne lub przewody paliwowe.**
- * Wszystkie ubytki powłoki lakierniczej zabezpieczyć przed korozją.
- * Należy wyjąć ewentualne plastikowe zaślepki w punktach przyspawanych nakrętek.
- * Stosować nakrętki oraz śruby gatunkowe dostarczone w komplecie.
- * Utrzymywać kulę w czystości, oraz pamiętać o regularnym jej smarowaniu.
- * Hak holowniczy zarejestrować w stacji diagnostycznej.

Zastosowanie się do powyższych wskazań gwarantuje Państwu bezpieczeństwo, niezawodność i sprawność naszego wyrobu przez cały okres jego użytkowania.

* Firma Brink nie ponosi odpowiedzialności za straty poniesione pośrednio lub bezpośrednio na skutek niewłaściwego montażu, w tym użycia niewłaściwych narzędzi i sposobów montażu niezgodnych z instrukcją, oraz niezastosowanie się do treści instrukcji.

SF ASENNUSOHJEET:

Ennen asennusta selvitä tyypikkilvestä, mikä asennusohjeen piirroksessa on kuvattu.

1. Irrota ajoneuvosta puskuri sekä teräksinen iskunvaimenninpalkki, iskunvaimenninpalkkia ei enää käytetä. Aseta pultit ja mutterit takaisin paikalleen. Ks. kuva 1, 1a.
2. Irrota lämpösuojus.
3. Aseta vetokoukku alustaan.
4. Aseta vetokoukun taustalevyt C vasempaan ja oikeaan alustapalkkiin.
5. Kiinnitä vetokoukku kohtiin A ja B käsin alustapalkkeihin.
6. Aseta kannatin E ja kiinnitä se kohtiin F, kiinnitä ne kaikki löyhästi.
7. Aseta kannatin H ja kiinnitä se kohtiin I, kiinnitä ne kaikki löyhästi.
8. Kiinnitä kohtiin G ja J alkuperäiset pultit.
9. Kiinnitä Brink Connector K ja siihen kiinnitetty kokoontaitettava pistorasialevy L kaistaleineen M ja N kohtiin O. Varmista, että pultit menevät kummakin reian läpi Brink-liitimessä.
10. Kiristä kaikki pultit ja mutterit piirroksen mukaisesti.
11. Saha merkitty osa irti kuvan 2 mukaisesti.
12. Käytä Brink Smart Position Sticker-tarraa, kun sahaat merkityn osan irti puskurista.
13. Asenna vaiheessa 1 ja 2 irrotettu osa teräspuskuria lukuun ottamatta.

Ajoneuvon osien purkamis- ja asennusohjeet, ks. työpaikalla käytetty käsikirja.

Asennus- ja kiinnitysohjeet, ks. piirros.

Irrotettavan kuulajärjestelmän asennus- ja purkamisohjeet, ks. oheinen asennusopas.

TÄRKEÄÄ:

- * "Ajoneuvoa" koskevasta mahdollisesta tarpeellisesta sovellutuksesta/sovellutuksista on kysyttävä neuvoa jälleenmyyjältä.
- * Mikäli kiinnityskohdissa on bitumi- tai tärinänestokerros, se on poistettava.
- * Auton vetämää sallittua enimmäiskuormitusta on tiedusteltava jälleenmyyjältä.

*** Porattaessa on huolehdittava siitä, että ei jouduta kosketuksiin sähkö-, jarru- tai polttoainejohtojen kanssa.**

* Poista, "mikäli olemassa", pistehitsausmuttereiden muovisuojukset.

* Nämä asennusohjeet on asennuksen jälkeen säilytettävä yhdessä ajoneuvoa koskevien papereiden kanssa.

* Brink ei ole vastuussa vioittumisesta, joka on suoraan tai epäsuoraan aiheutunut väärästä asennuksesta samoin kuin sopimattomien työkalujen käytöstä, muiden kuin ohjeissa mainittujen asennusmenetelmien tai välineiden käytöstä sekä kyseisten asennusohjeiden väärintulkinnasta.

CZ POKYNY K MONTÁŽI:

Před instalací je nutno zkontrolovat typový štítek, abyste zjistili, který nářez v pokynech pro instalaci máte použít.

1. Odstraňte nárazník o ocelovou nosník nárazníku z vozidla. Nosník nárazníku již nebudete potřebovat. Vyměňte šrouby a matice. Viz schéma 1, 1a.
2. Odejměte tepelný štít.
3. Umístěte tažnou tyč na podvozek.
4. Umístěte opěrné destičky C tažné tyče na levý a pravý nosník podvozku.
5. Upevněte tažnou tyč v bodech A a B na nosníky rámu, neutahujte zcela.
6. Umístěte vzpěru E a připevněte ji v bodech F, pak připevněte celou tuto část aniž byste ji plně utáhli.
7. Umístěte vzpěru H a připevněte ji v bodech I, pak připevněte celou tuto část aniž byste ji plně utáhli.
8. V bodech G a J připevněte původní šrouby.
9. Nasadte Brink Connector včetně držáku zásuvky a pásku. Zkontrolujte, zda šrouby projdou oběma montážními otvory pro šrouby v konektoru Brink.

10. Utáhněte všechny matice a šrouby kroutivou silou uvedenou v nákrese
11. Vyřízněte označenou část podle obrázku 2.
12. K vyříznutí označené části nárazníku použijte nálepku Brink Smart Position Sticker.
13. Vyměňte prvek odstraněný v kroku 1 a 2 kromě ocelového nárazníku.

Před demontáží a montáží částí vozidla konzultujte montážní příručku.

Montážní pokyny a metoda připevnění dle náčrtu.

Před montáží vyměnitelného systému tažné koule konzultujte montážní manuál.

DŮLEŽITÉ:

- * Pokud je potřeba provést na voze úpravy, obraťte se na svého prodejce.
- * Pokud je místo montáže opatřeno asfaltovým nátěrem nebo vrstvou nátěru snižující hluk, odstraňte je.
- * Pro informaci o maximálním nákladu povoleném k tažení se obraťte na svého prodejce.
- * **Při vrtání dbejte zvýšené pozornosti, zejména co se týče elektrických, brzdových a palivových kontaktů.**
- * Pokud jsou na maticích bodového svařování plastová víčka, odstraňte je.
- * Po montáži uschovejte tento manuál k ostatním dokladům vozidla.
- * Společnost Brink neodpovídá za přímé ani nepřímé škody způsobené nesprávnou montáží, včetně použití nevhodných nástrojů, použití jiných metod montáže a prostředků než uvedených a nesprávným pochopením těchto pokynů k montáží.

H SZERELÉSI ÚTMUTATÓ:

Mielőtt rögzítené az eszközt, ellenőrizze a típusáblát, hogy a rögzítési útmutató alapján melyik ábra alkalmazandó.

1. Távolítsa el a járműről az ütközőt és az acél ütközőrudat. Az ütközőrúdra már nem lesz szükség. Cserélje ki a csavarokat és anyát. Lásd az ábrát 1, 1a.
2. Vegyük le a hővédő pajzsot.
3. Helyezze a vontatórudat az alvázhoz.
4. Helyezze fel a vontatórúd C alátéteteket a jobb és bal oldali alváz eleméhez.
5. Szerelje a vonórudat az alváztartókon levo A és B pontokhoz, de ne húzza meg teljesen a rögzítőelemeket.
6. Helyezze el az E támasztékot és illessze a F pontokhoz, majd szerelje fel az egész tárgyat lazán felcsavarva.
7. Helyezze el az H támasztékot és illessze a I pontokhoz, majd szerelje fel az egész tárgyat lazán felcsavarva.
8. A G és J pontokban szerelje fel (az) eredeti csavarokat.
9. Szerelje fel a Brink Connector K az aljzatlemezzel L és a pánttal M és N a O pontokhoz együtt. Győződjön meg róla, hogy a csavarok a Brink csatlakozó mindkét rögzítőnyílásán átmennek.
10. Szorítsa be az összes anyát és csavart a rajzon feltüntetett csavaronyomatékig.
11. Fűrészsel vágja ki a jelzett részt a 2 ábrának megfelelően.
12. Használja a Brink Smart Position Sticker-t a megjelölt rész kifűrészelésére a lökhárítóból
13. Az acél lökhárító kivételével cserélje ki az 1 és 2 lépésben eltávolított elemeket.

A jármű alkatrészeinek szétszerelési és összeillesztési módját lásd a munkahelyi kézikönyvben.

Az összeillesztési útmutatót és az alkatrészek csatlakoztatási módját lásd a rajzon.

Az eltávolítható gömbrendszer összeszerelési útmutatóját lásd a termékhez mellékelt összeszerelési kézikönyvben.

FONTOS:

- * Amennyiben a gépkocsin módosításra van szükség, kérjünk felvilágosítást kereskedőnkkel.
- * Amennyiben a csatlakozási pontok bitumennel, vagy zajsökkentő anyaggal van bevonva, ezeket távolítsuk el.
- * A jármű által maximálisan vontatható megengedett teher mértékéről tájékozódjunk kereskedőnkkel.
- * **Fúrás során ügyeljünk arra, hogy elkerüljük az elektromos, a fém- és az üzemanyag-vezetékeket.**
- * Amennyiben ponthegeztéssel rögzített anyákkal találkozunk, vegyük le róluk a mianyag sapkát.
- * A felszerelés után az útmutatót elrizzük a gépjármű papírjaival együtt.
- * A Brink nem vállal felelősséget a nem megfelelő szerelésből közvetlen vagy közvetett módon következő károkért. Ez vonatkozik a nem megfelelő szerszámok használatára, a leírtaktól eltérő módszerek és eszközök alkalmazására, valamint a szerelési útmutató téves értelmezésére.

RUS РУКОВОДСТВО ДЛЯ МОНТАЖА:

Перед тем, как начинать монтаж, требуется проверить табличку с типом изделия для того, чтобы определить какую именно из иллюстраций в инструкции по установке нужно использовать.

1. Снять бампер вместе со стальным буферным брусом автомобиля. Буферный брус больше не понадобится. Поставить болты и гайки на место. См. рисунок 1, 1а.
2. Снять теплозащитный экран.
3. Вставить буксирный крюк в полость шасси.
4. Вставить упорные кронштейны С буксирного крюка в полость левой и правой балки шасси.

5. Установить буксирный крюк в точках А и В на балки шасси, затянув крепежный материал не до конца.
6. Поставить кронштейн Е и прикрепить его в точках F, закрепив не до конца.
7. Поставить кронштейн Н и прикрепить его в точках I, закрепив не до конца.
8. В точках G и J установить заводские болты.
9. Установить Brink Connector К вместе с отводной штепсельной платой L и полосой М и N в точках O. Убедитесь, что болты проходят через оба крепежных отверстия на Brink Connector.
10. Затянуть все болты и гайки в соответствии со значениями, указанными на рисунке.
11. Выпилить обозначенную часть, как указано на рис. 2.
12. Воспользоваться наклейкой Brink Smart Position Sticker и выпилить указанную секцию бампера.
13. Замените элемент, снятый на шаге 1 и 2 кроме стального бампера.

Для инструкций по снятию и установке деталей автомобиля, обращайтесь к руководству для работников гаражей.

Информацию о монтаже и средствах крепления вы найдете в схеме.

Для инструкций по установке и снятию съемного крюка с шаром, обращайтесь к прилагаемому руководству по монтажу.

ВНИМАНИЕ:

- * Если потребуются изменения конструкции транспортного средства, следует посоветоваться с дилером автомобиля.
- * Если в точках прикрепления имеется слой битума или противозумовой материал, его следует удалить.
- * Сведения о максимально допустимой массе буксируемого прицепа Вы можете получить у дилера автомобиля.

* При сверлении следите за тем, чтобы не задеть электропроводку и линии тормозной цепи и подачи горючего.

* Удалите (если они имеются) пластмассовые затычки из приваренных гаек.

* После монтажа крюка следует хранить настоящее руководство в комплекте с технической документацией автомобиля.

* Фирма Vripk не отвечает за ущерб, являющийся прямым или косвенным следствием неправильного монтажа, в том числе использования неподходящих инструментов и применения иного способа монтажа или других средств, чем предписано в инструкции, либо неправильного истолкования настоящей инструкции по монтажу.

ФАРКОП.РФ

+7 (495) 669-38-36

- NL** Lokatie/Positie pijl
- GB** Location/Position Arrow
- D** Positionspfeil
- F** Flèche de Position
- S** Positionpil
- DK** Lokaliseringspil
- E** Flecha de posición
- I** Freccia di posizione
- PL** Strzałka położenia
- SF** Paikannusnuoli
- CZ** Šipka na pozici
- H** Helyzetjelző nyíl
- RUS** Локация / Место встречи

- NL** Richtingspijl
- GB** Movement Arrow
- D** Bewegungspfeil
- F** Flèche de mouvement
- S** Rörelsepil
- DK** Bevægelsespil
- E** Flecha de movimiento
- I** Freccia di movimento
- PL** Strzałka kierunku ruchu
- SF** Liikesuuntanuoli
- CZ** Šipka pohybu
- H** Mozgásirányjelzőnyíl
- RUS** Стрелка движения

5-Doors

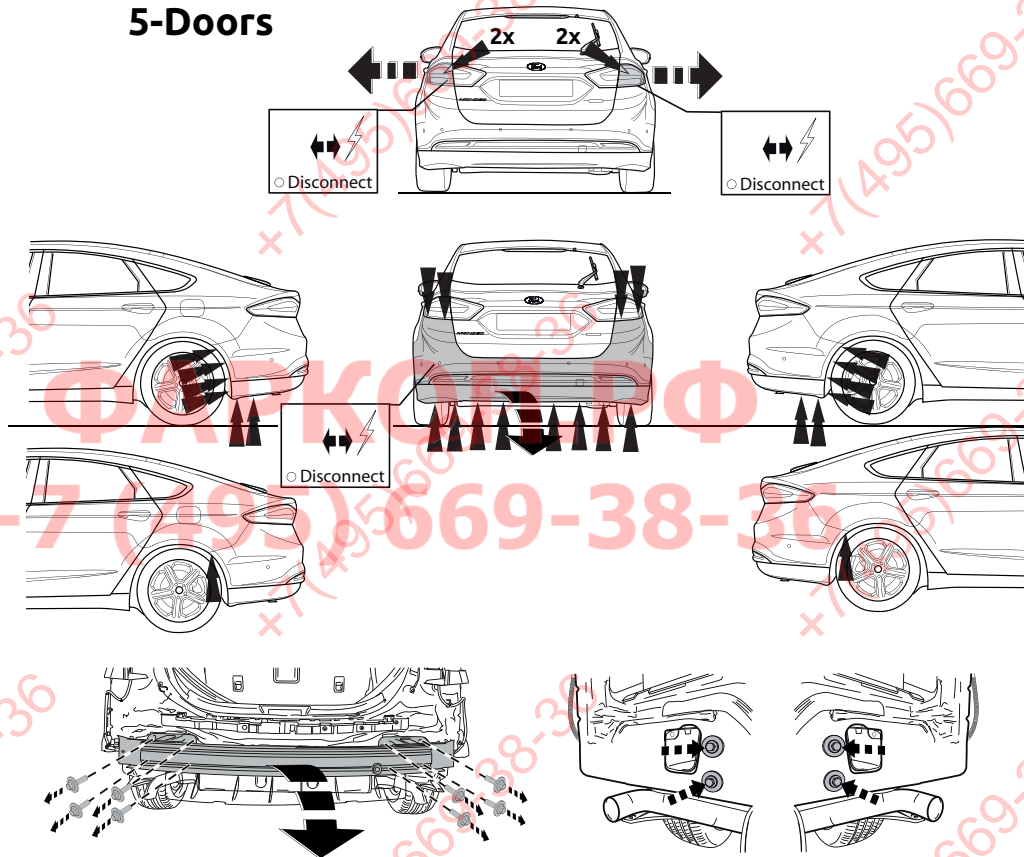


Fig. 1

- NL** Lokatie/Positie pijl
- GB** Location/Position Arrow
- D** Positionspfeil
- F** Flèche de Position
- S** Positionpil
- DK** Lokaliseringspil
- E** Flecha de posición
- I** Freccia di posizione
- PL** Strzałka polozenia
- SF** Paikannusuoli
- CZ** Šipka na pozici
- H** Helyzetjelző nyíl
- RUS** Локация / Место встречи

- NL** Richtingspijl
- GB** Movement Arrow
- D** Bewegungspfeil
- F** Flèche de mouvement
- S** Rörelsepil
- DK** Bevægelsespil
- E** Flecha de movimiento
- I** Freccia di movimento
- PL** Strzałka kierunku ruchu
- SF** Liikesuuntanuoli
- CZ** Šipka pohybu
- H** Mozgásirányjelzőnyíl
- RUS** Стрелка движения

Wagon

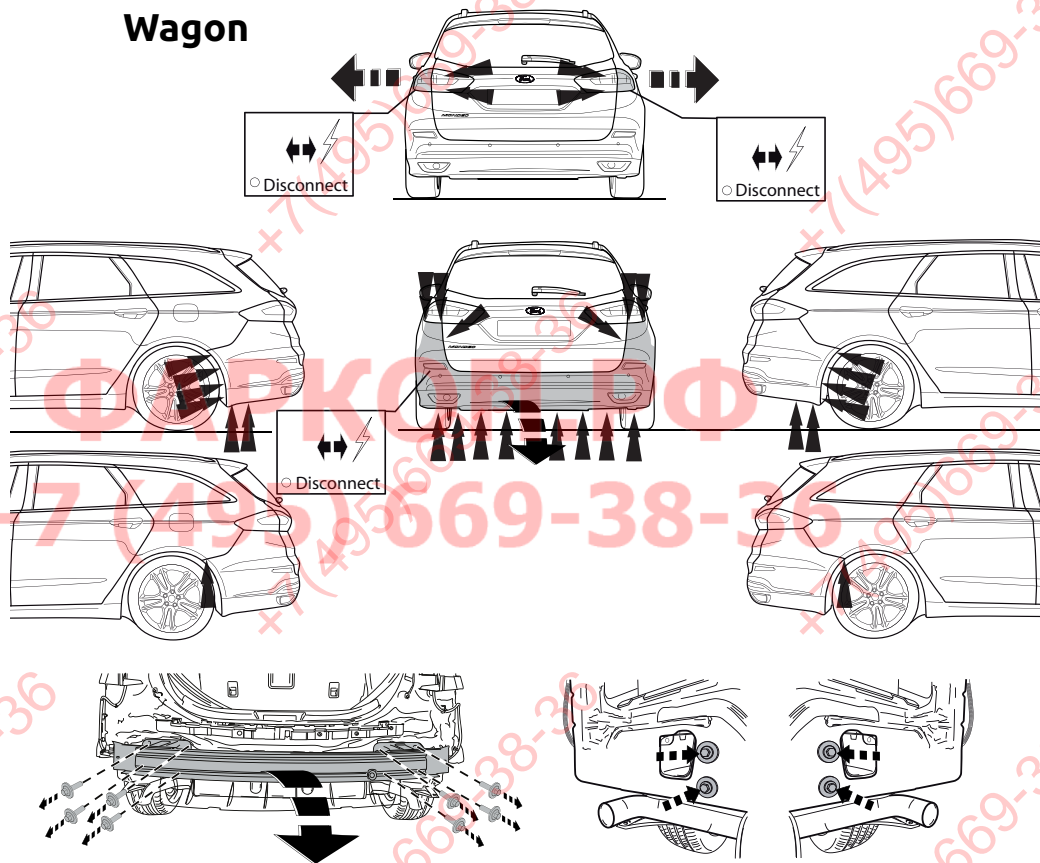


Fig. 1,a

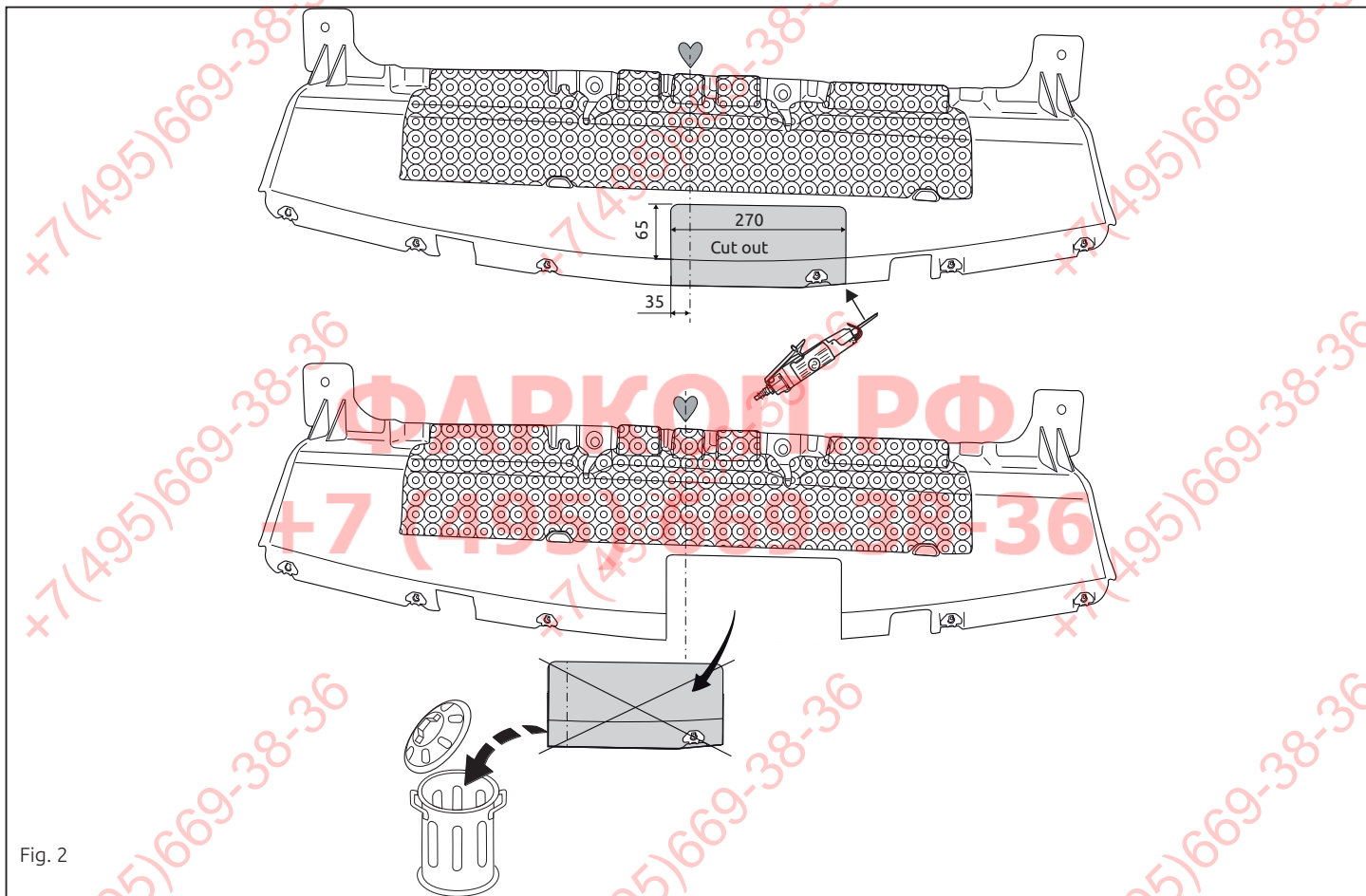


Fig. 2

NL	GB	D	F	S	DK	E	I	PL	FS	CZ	H	Rus
Sjabloon	Template	Schablone	Gabarit	schablonen	skabelon	Plantilla	Sagoma	Szablon	Malline	Šablona	Sablon	Шаблон
Binnenkant bumper	Inside bumper	Innenseite Stoßstange	Intérieur du pare-chocs	Stötfångarens insida	Kofangerens inderside	Lado interior del parachoques	Lato interno del paraurti	Wewnętrzna strona zderzaka	Puskurin sisäpuolelle	Vnitř strana nárazníku	Belső lökhárító	Внутренняя сторона бампера
Buitenkant bumper	Outside bumper	Außenseite Stoßstange	Extérieur du pare-chocs	Stötfångarens utsida	Kofangerens yderside	Lado exterior del parachoques	Lato esterno del paraurti	Zewnętrzna strona zderzaka	Puskurin ulkopuolelle	Vnější strana nárazníku	Külső lökhárító	Наружная сторона бампера
Onderkant bumper	Underside bumper / Bumper edge	Unterseite Stoßstange	Dessous du pare-chocs	Stötfångarens undersida	Kofangerens undersiden	Lado inferior del parachoques	Lato inferiore del paraurti	Spód/krawędź zderzaka	Puskurin alapuolelle	Spodní strana nárazníku	Alsó lökhárító	Нижний край бампера
Midden bumper	Middle bumper	Mitte Stoßstange	Milieu du pare-chocs	Stötfångarens mitt	Kofangerens midte	Centro del parachoques	Centro del paraurti	Środek zderzaka	Puskurin keskelle	Střed nárazníku	Középső lökhárító	Средние части бампера
Links	LHS	Links	Gauche	Vänster	Venstre	Izquierdo	Sinistra	Lewy	Vasen	Levá strana	Bal	Слева
Rechts	RHS	Rechts	Droit	Höger	Højre	Derecho	Destra	Prawy	Oikea	Pravá strana	Jobb	Справа
Uitsnijden	Cut out	Ausschneiden	Découper	Klippa ut	Skære ud	Cortar	Ritagliare	Wyciąć	Leikata	Vyřiznout	Kivágás	Вырез
Buiglijn	Bend line	Biegelinie	Ligne de pliage	Böjlinje	Bukke linie	Doblar línea	Linea di piega	Linia zagięcia	Taivutuslinja	Linie ohybu	Hajtási vonal	Линия изгиба
Koppelen	Connect	Verbinden	Connecter	Koppla in	Forbind	Conectar	Connettere	Połączyć	Kytkeä	Připojit	Csatlakozás	Соединить
Ontkoppelen	Disconnect	Abkuppeln	Déconnecter	Koppla från	Afbryd	Desconectar	Disconnettere	Odlączyć	Katkaista	Odpojit	Eltávolítás	Разъединить
zonder bumperklep	Without bumper-cover	ohne Stoßstangenklappe	sans trappe de pare-chocs	utan täckplåt	uden dækplade i støtfångeren	sin tapa parachoques	senza copripaurti	bez osłony zderzaka	ole puskurinsa suojuuslevy	bez krytu nárazníku	nélkül lökhárító burkolat	без кожуха бампера



Smart position sticker 6010

Place on outside bumper

