

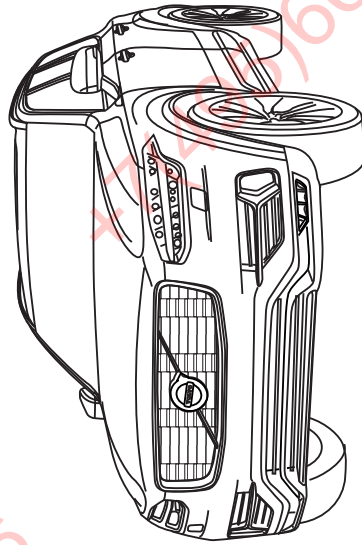
# Towbar

6058

Volvo

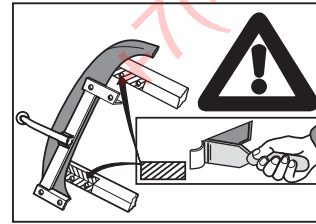
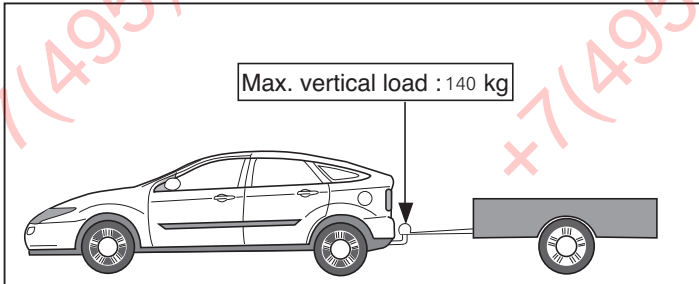
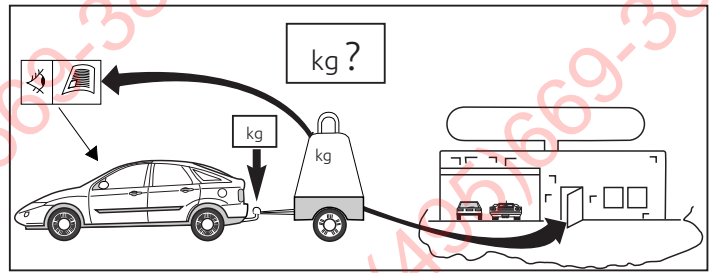
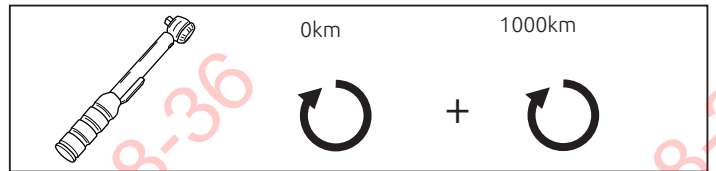
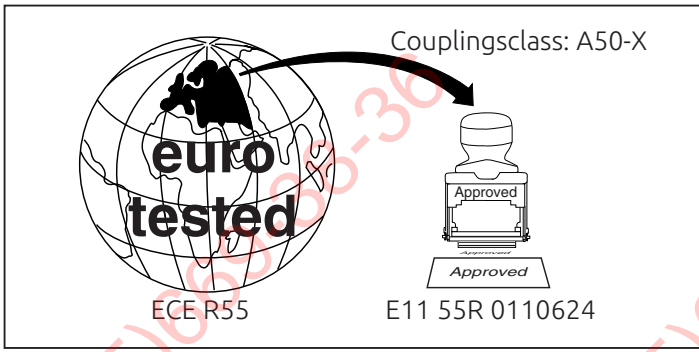
• XC90

2015->

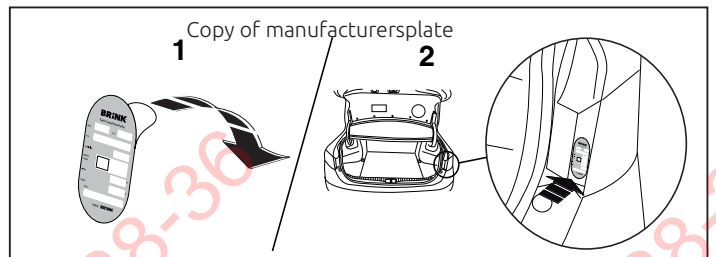
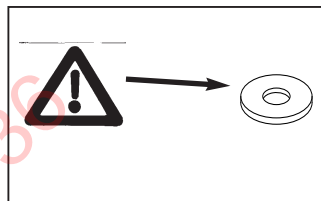
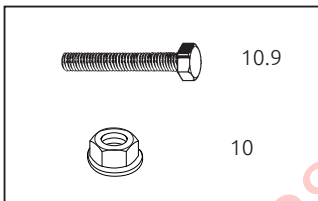


**ФАРКОП.РФ**

**+7 (495) 669-38-36**



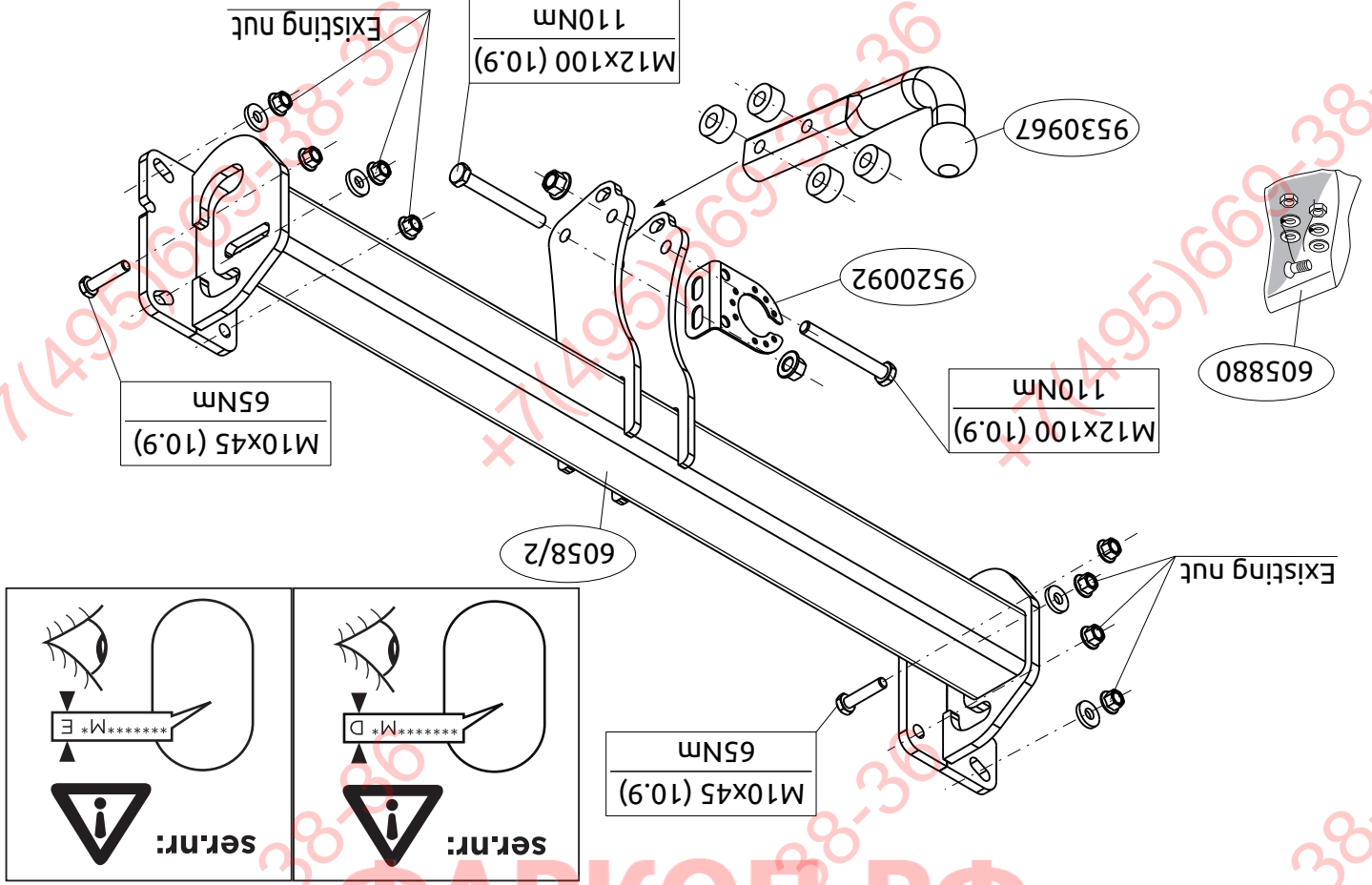
**D-Value: 13,4 kN**



© 605870/18-09-2015/1

**ФАРКОП.РФ**

**+7 (495) 669-38-36**



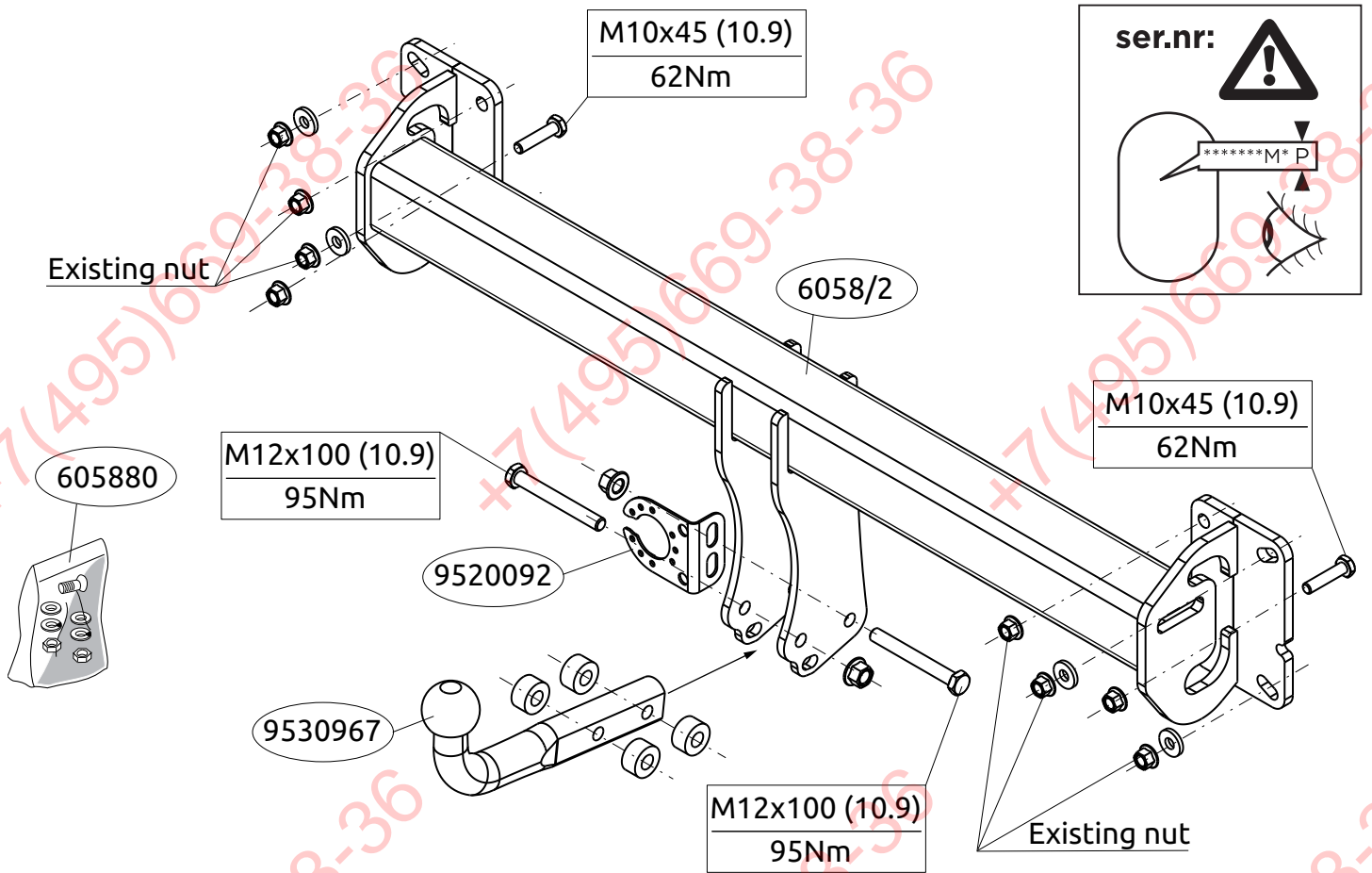
ФАРКОП.РФ

+7 (495) 669-38-36

+7(495)669-38-36

+7(495)669-38-36

+7(495)669-38-36



© 605870/18-09-2015/3

ФАРКОГ.РФ

+7 (495) 669-38-36

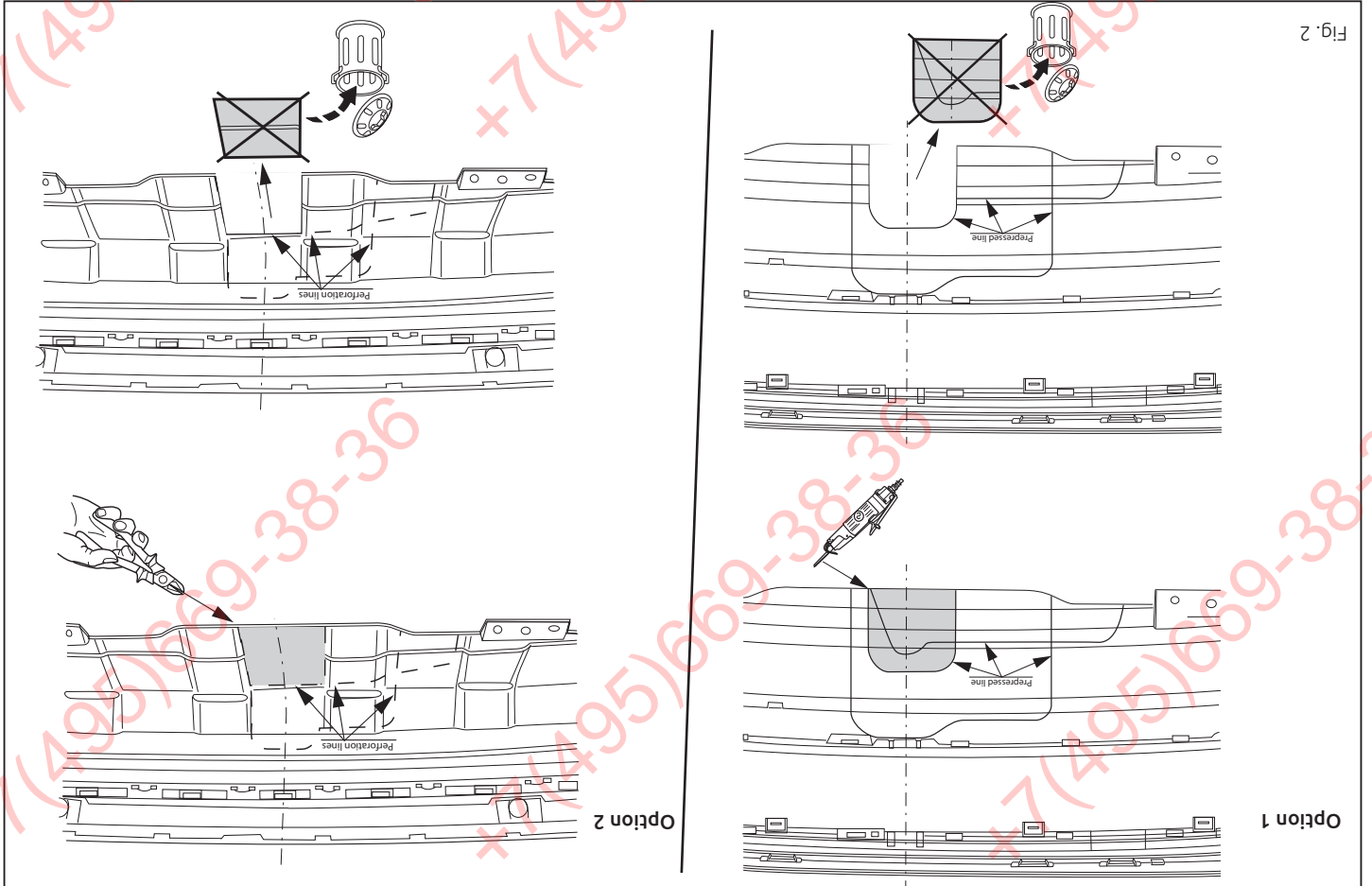


Fig. 2

NL

**MONTAGEHANDLEIDING:**

**Vooraf u met de montage begint u op het typeplaatje te kijken welke schets, in de handleiding, van toepassing is.**

1. Demonteer de bumper inclusief de stalen stootbalk van het voertuig. De stootbalk wordt niet meer gebruikt. (zie fig. 1, 1a)
2. Monteer de trekhaak met originele moeren tegen de achterwand.
3. Draai alle bouten en moeren overeenkomstig schets vast.
4. Zaag een deel overeenkomstig figuur 2 in het midden aan de onderzijde uit de bumper.
5. Monteer het verwijderde.
6. Monteer de kogelstang inclusief stekkerplaat.
7. Draai alle bouten en moeren overeenkomstig schets vast.

**Raadpleeg voor demontage en montage van voertuig onderdelen het werkplaats handboek.**  
**Raadpleeg voor montage en bevestigingsmiddelen de schets.**

**BELANGRIJK:**

- \* Voor eventueel noodzakelijke aanpassing(en) "van het voertuig" dient men de dealer te raadplegen.
- \* Indien op de bevestigingspunten een bitumen of anti-dreunlaag aanwezig is, dient deze verwijderd te worden.
- \* Voor de max. toegestane massa, welke uw auto mag trekken, dient u uw dealer te raadplegen.
- \* **Bij het boren dient men er zorg voor te dragen, dat elektriciteits-, rem- en brandstofleidingen niet worden geraakt.**
- \* Verwijder "indien aanwezig" de plastic dopjes uit de puntclasmoeren.
- \* Deze handleiding dient na montage bij de voertuigpapieren gevoegd te worden.

**Before you start the fitting you must check the type plate to determine which sketch, in the fitting instruction, is applicable.**

**GB FITTING INSTRUCTIONS:**

\* Brink is niet aansprakelijk voor de schade die het direct of indirect gevolg is van onjuiste montage, daaronder begrepen gebruik van niet-geschikte gereedschappen en het gebruik van andere dan de voorgeschreven montagewijze en middelen, dan wel onjuiste interpretatie van dit onderhavige montagevoorschrift.

1. Remove the bumper and the steel buffer beam from the vehicle. The buffer beam will no longer be needed. (see fig. 1, 1a).
2. Fit the tow bar against the rear panel using the original nuts.
3. Tighten all nuts and bolts to the torque indicated in the drawing.
4. Saw a section out of the middle of the underside of the bumper as shown in fig. 2.
5. Fit the section removed.
6. Fit the ball hitch, including socket plate.
7. Tighten all nuts and bolts to the torque indicated in the drawing.

**For dismantling and fitting the vehicle parts, see the site handbook.**  
**For fitting instructions and attachment method, see drawing.**

**NOTE:**

\* Should this installation process entail the cutting of the bumper – conformation MUST be obtained by the installation engineer of the customer's acceptance prior to completion. Brink Towing Systems do not accept responsibility for any matters arising as a result of this miscommunication.  
**\* All measurements are in mm!**

- \* The dealer should be consulted for possible necessary adjustment(s) "of the vehicle".
- \* Remove the insulating material from the contact area of the fitting points.
- \* Consult your dealer for the maximum tolerated pull weight and ball hitch pressure of your vehicle.
- \* **Do not drill through electrical-, brake- or fuellines.**
- \* Remove (if present) the plastic caps from the spot welding nuts.
- \* This fitting instruction has to be enclosed in the vehicle documents after fitting the towbar.
- \* Brink is not liable for damage caused directly or indirectly by incorrect assembly, including the use of unsuitable tools, the use of other assembly methods and means than the ones outlined, and the incorrect interpretation of these assembly instructions.

- Alle Schrauben und Muttern gemäß den Angaben in der Tabelle festdrehen.

**Für die Demontage und Montage von Fahrzeugteilen das Werkstatt-Handbuch zu Rate ziehen.**

**Für die Montage und die Befestigungsmittel die Skizze zu Rate ziehen.**

**HINWEISE:**

- \* Für (eine) eventuell erforderliche Anpassung(en) "des Fahrzeugs" ist der Händler zu Rate zu ziehen.
- \* Im Bereich der Anlageflächen muß Unterbodenschutz, Hohlraumkonservierung (Wachs) und Antidröhnmaterial entfernt werden.
- \* **Vor dem Bohren prüfen, daß keine, dort eventuell vorhandene Leitungen beschädigt werden können.**
- \* Alle Bohrspäne entfernen und gebohrte Löcher gegen Korrosion schützen.
- \* Entfernen Sie "falls vorhanden", die Plastikkappen von den Punktschweißmuttern.
- \* Für das höchstzulässige Zuggewicht und der erlaubte Kugeldruck Ihres Fahrzeugs ist IhrHändler zu befragen.
- \* Die Quetschmuttern müssen nach einem späteren lösen der Muttern gegen neue ausgetauscht werden, da ansonsten die Sicherungswirkung nicht mehr garantiert ist!
- \* Brink haftet nicht für Schäden, die als direkte oder indirekte Folge einer nicht ordnungsgemäßen Montage auftreten, darunter fallen auch die Benutzung von ungeeigneten Werkzeugen, andere als die vorgeschriebenen Montageverfahren und Montagemittel sowie eine fehlerhafte Interpretation der betreffenden Montageanweisung.

**D MONTAGEANLEITUNG:**

**Vor Beginn des Einbaus ist anhand der Typplakette der Anhängerkuppelung festzustellen welches Bild in der Einbauanleitung maßgebend ist.**

- Die Stoßstange einschließlich des stählernen Stoßbalkens vom Fahrzeug abmontieren. Der Stoßbalken wird nicht mehr benötigt (siehe Abb. 1, 1a).
- Die Anhängervorrichtung mit Hilfe der Originalmuttern an der Rückwand befestigen.
- Alle Schrauben und Muttern gemäß den Angaben in der Abbildung festdrehen.
- Auf der Unterseite der Stoßstange einen Teil aus der Mitte gemäß Abbildung 2 ausschneiden.
- Das Entfernte montieren.
- Die Kugelstange einschließlich Steckdosenplatte montieren.

© 605870/18-09-2015/5

**ФАРКОЛ.РФ**

**+7 (495) 669-38-36**

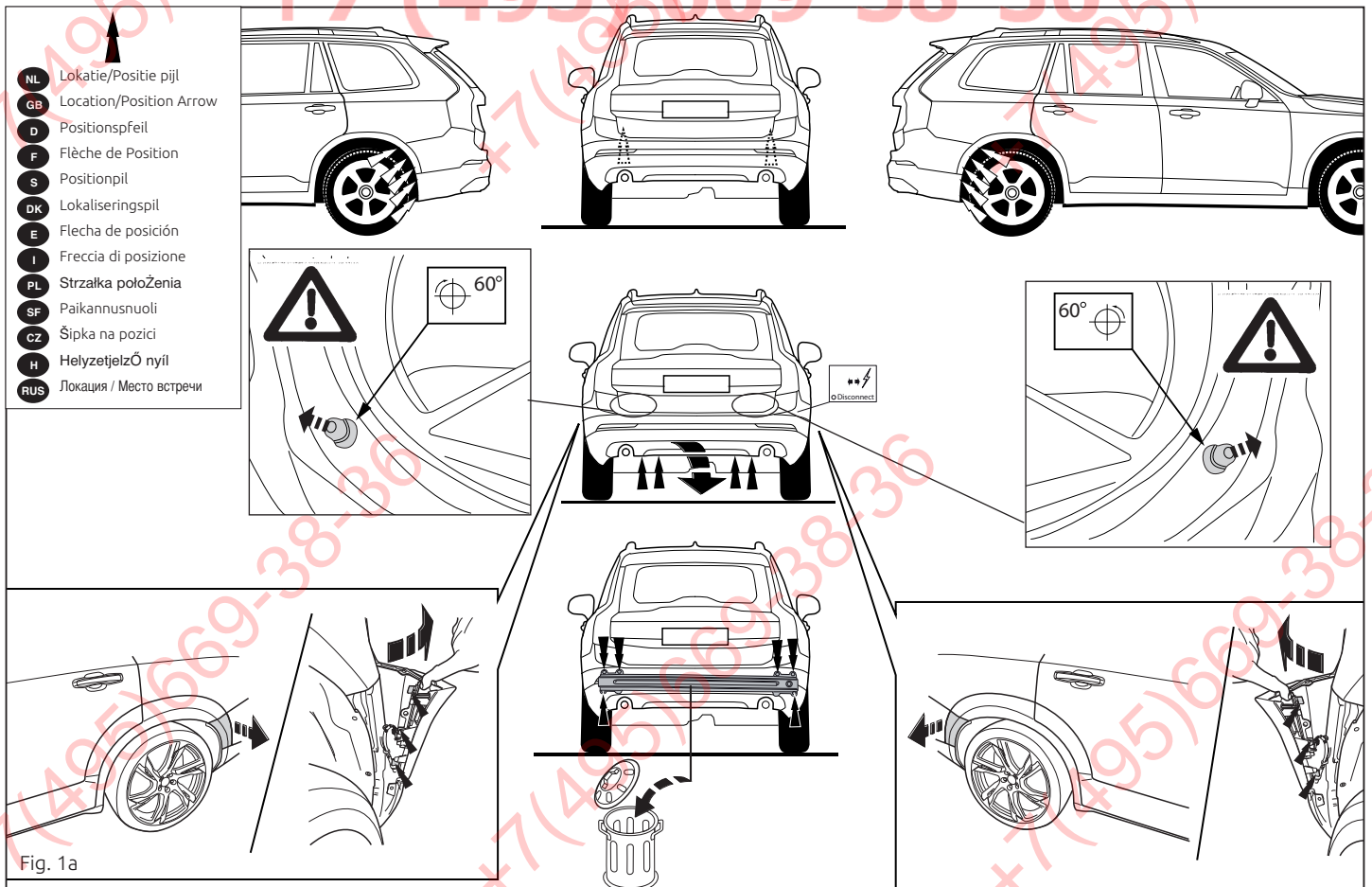


Fig. 1a

© 605870/18-09-2015/14

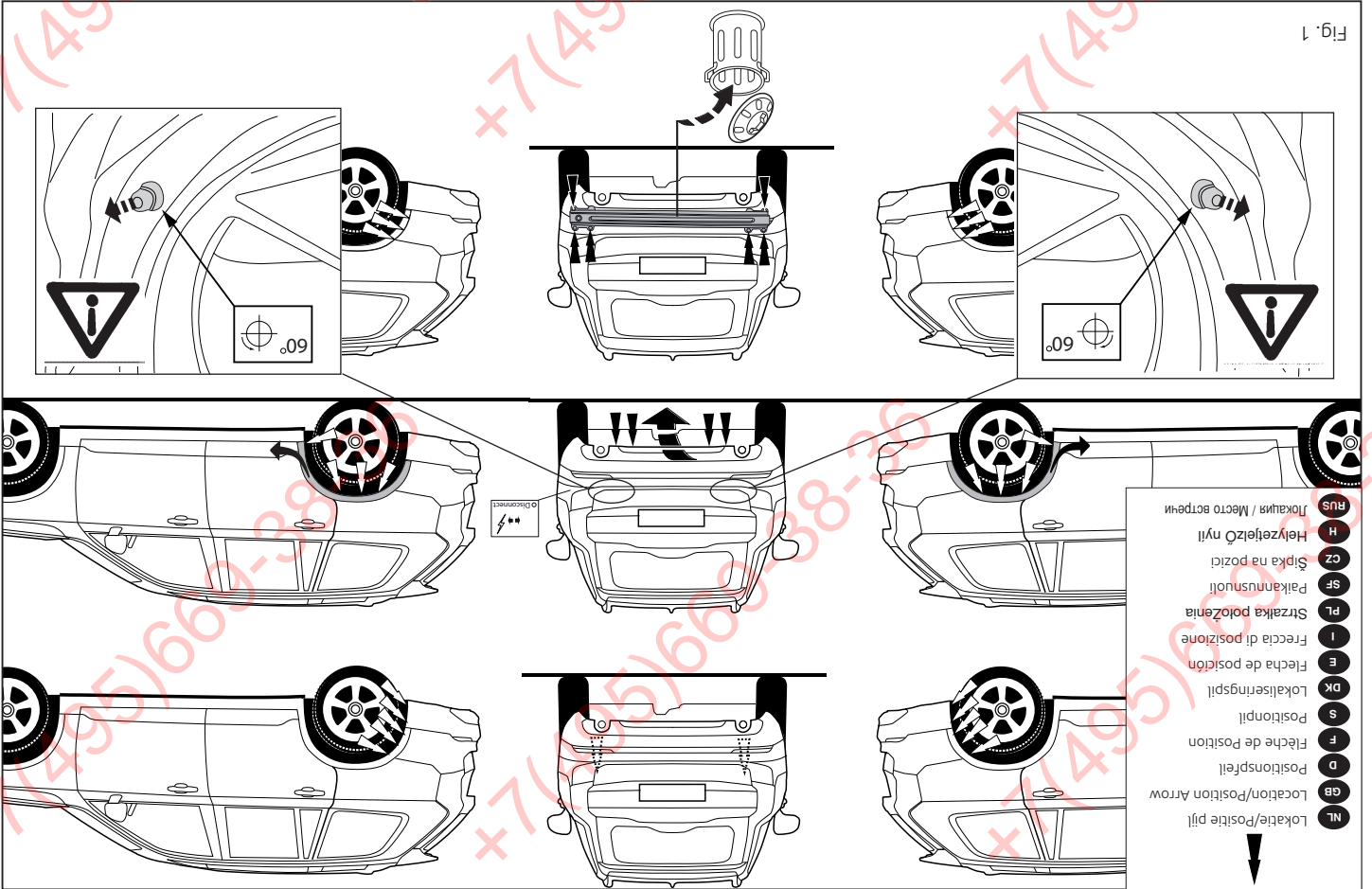


Fig. 1

**F INSTRUCTIONS DE MONTAGE:**

\* Avant de commencer le montage veuillez vérifier la plaque signalétique de l'attelage afin de déterminer la figure correspondante dans la notice de montage.

1. Déposer le pare-chocs du véhicule y compris la traverse en acier ; la traverse ne sera plus utilisée (voir la fig.1, 1a).
2. Monter l'attache-remorque contre la cloison arrière avec les écrous d'origine.
3. Serrer tous les boulons et écrous conformément au schéma.
4. Scier au centre de la partie inférieure du pare-chocs une partie correspondant à la figure 2.
5. Monter ce qui a été retiré.
6. Monter la barre de la rotule y compris la prise électrique.
7. Serrer tous les boulons et écrous conformément au schéma.

**Pour le montage et le démontage des pièces du véhicule, consulter la notice du fabricant.**

**Consulter le croquis pour voir le montage et les moyens de fixation.**

**REMARQUE:**

- \* Pour une/des adaptations indispensables sur le véhicule, veuillez consulter le concessionnaire.
- \* Enlever la couche de bitume ou d'anti-tremblement qui recouvre éventuellement les points de fixation.
- \* Pour connaître le poids de traction maximum et le poids en flèche sur la rotule autorisée du véhicule, veuillez consulter votre concessionnaire.
- \* Veiller en perçant à ne pas endommager les conduites de électrique, "Retirer" si présents" les embouts en plastique des écrous de soudure par

**OBS:**

- \* Kontakta återförsäljaren om fordonet eventuellt bör modifieras.
- \* Om det finns ett bitumen- eller stötdämpande lager vid kontaktytor skall

**Före du startar monteringen måste du kontrollera typskylten för att kunna bedöma vilken skiss i monteringsanvisningen som skall användas.**

**S MONTAGEVEJLEDNING:**

\* Cette notice de montage doit être conservée à bord du véhicule après montage de l'attelage.

\* Brink declines toute responsabilité pour les dommages qui pourraient directement ou indirectement résulter d'un montage incorrect, y compris l'utilisation d'outils inappropriés et l'utilisation d'un mode d'emploi et de moyens autres que ceux prescrits, ou bien résulter d'une interprétation inexacte des présentes instructions de montage.

**Se verkstadsboken för demontering och montering av fordonets delar.**

**Se skissen för montering och monteringsmaterial.**

1. Demontera stötfångaren inklusive stötranden av stål från fordonet, stötranden förfaller (se fig. 1, 1a).
2. Montera dragkroken mot bakpanelen med de ursprungliga muttrarna.
3. Momentdrag alla skruvar och muttrar enligt figuren.
4. Säg ut en del ur mitten av stötfångarens undersida enligt figur 2.
5. Montera det som avlägsnats.
6. Montera kullstången inklusive kontaktpåttan.
7. Momentdrag alla skruvar och muttrar enligt figuren.

detta avlägsnas.

- \* Kontakta din återförsäljare för ditt fordon's max. dragvikt och tillåtna kultryck.
- \* **Vid borrning skall man se till att elektrisk-, broms- och bränsleledningarna inte skadas.**
- \* Avlägsna de små plastlocken - om dessa finns - från punktsvetsmuttrar.
- \* Efter att draget är monterat, placera monteringsanvisningen tillsammans med bilens övriga dokument.
- \* Brink är inte ansvariga för skada som orsakats direkt eller indirekt av felaktig montering, inklusive användning av olämpliga verktyg, andra monteringsmetoder och processer än de som beskrivs, samt felaktig tolkning av dessa monteringsinstruktioner.

#### MONTAGEVEJLEDNING:

DK

**For at vælge rigtigt spændingsmoment, er det vigtigt at aflæse serienummeret på typepladen, for at kunne vælge hvilket af de medsendte diagrammer der skal anvendes.**

1. Demonter kofangeren, inklusive køretøjets stålstødbjelke. Denne bliver overflødig (jævnfør fig. 1, 1a).
2. Monter anhængertrækket mod bagvæggen med de originale møtrikker.
3. Spænd alle bolte og møtrikker ifølge tegning.
4. Sav en del ud af kofangeren midt på undersiden jf. fig. 2.
5. Monter de fjernede dele.
6. Monter kuglestangen, inklusive kontaktplade.
7. Spænd alle bolte og møtrikker ifølge tegning.

**Rådfør for demontering og montage af dele til køretøjet arbejdsplads-**

**håndbogen.**

**Rådfør for montage og montagemidler skitsen.**

#### BEMÆRK:

- \* Kontakt forhandleren i forbindelse med eventuelle påkrævede ændring(er) på køretøjet.
- \* Undervognsbehandlingen skal fjernes de steder hvor trækket ligger an mod bilen.
- \* Kontakt Deres forhandler for oplysninger om den maksimale trækraft og det tilladte kugletryk.
- \* **Vær forsigtig ikke at bore i ledninger, bremse eller benzinslange**
- \* Fjern plasticpropperne "om de findes" fra de punktsvejsede møtrikker.
- \* Brink er ikke ansvarlig for skade der direkte eller indirekte er forårsaget af forkert montage, herunder også iberegnet brug af forkert værktøj og anvendelse af anden montage metode og andre montage midler end de foreskrevne samt fejltolkning af den medfølgende montagevejledning.

\* DENNE MONTERINGSVEJLEDNING SKAL MEDBRINGES VED SYN.

#### INSTRUCCIONES DE MONTAJE:

**E Antes de comenzar el montaje por favor, verifique la placa descriptiva del enganche con el fin de determinar la figura correspondiente en la reseña de montaje.**

1. Desmontar el parachoques inclusive el tope de acero del vehículo, el tope no se vuelve a utilizar (véase la fig. 1, 1a).
2. Montar el gancho de remolque contra la pared posterior con tuercas originales.
3. Apretar todos los tornillos y tuercas de acuerdo con los puntos del gráfico.

© 605870/18-09-2015/7

ФАРКОЛ.РФ

+7 (495) 669-38-36

\* Если в точках крепления имеется слой битума или противозумовой материал, его следует удалить.

\* Сведения о максимально допустимой массе буксируемого прицепа Вы можете получить у дилера автомобиля.

\* **При сверлении следите за тем, чтобы не задеть электропроводку и линии тормозной цепи и подачи горючего.**

\* Удалите (если они имеются) пластмассовые затычки из приваренных гаек.

\* После монтажа крюка следует хранить настоящее руководство в комплекте с технической документацией автомобиля.

\* Фирма Brink не отвечает за ущерб, являющийся прямым или косвенным следствием неправильного монтажа, в том числе использования неподходящих инструментов и применения иного способа монтажа или других средств, чем предписано в инструкции, либо неправильного истолкования настоящей инструкции по монтажу.



lelő szerzők használatára, a leírásoktól eltérő módszerek és eszközök alkalmazására, valamint a szerelési útmutató téves értelmezésére.

## PUKOVODSTVO DLA MONTAZA:

Przed tem, jak rozpocząć montaż, trzeba przeprowadzić RUS tabliczkę z typem urządzenia dla tego, żeby określić jakую именно из иллюстраций в инструкции по установке нужно использовать.

1. Снять бампер вместе со стальными брызгами брызгом автомобиля; брызги брызг больше не понадобятся (см. рис. 1, 1a).
2. Установить брызговик на заднюю стенку, используя снятые ранее гайки.
3. Затянуть все болты и гайки в соответствии со значениями, указанными на рисунке.
4. Выпилить часть из бампера в середине снизу, как указано на рис. 2.
5. Установить снятые ранее детали.
6. Установить крюк с шаром, вместе со штепсельной платой.
7. Затянуть все болты и гайки в соответствии со значениями, указанными на рисунке.

**ДЛЯ ИНСТРУКЦИЙ ПО СНЯТИЮ И УСТАНОВКЕ ДЕТАЛЕЙ АВТОМОБИЛЯ, ОБОРАЩАЙТЕСЯ К РУКОВОДСТВУ ДЛЯ РАБОТНИКОВ ГАРАЖЕЙ.**  
Информацию о монтаже и средствах крепления вы найдете в схеме.

## ВНИМАНИЕ:

\* Если потребуются изменения конструкции транспортного средства, следует посоветоваться с дилером автомобиля.

© 605870/18-09-2015/11

+7 (495) 669-38-36

ФАРКОУ.РФ

1. Сначала выньте болты и гайки из отверстий в брызговике. См. рис. 1, 1a.

1. Смонтировать паравулк и болты в брызговике. См. рис. 1, 1a.
2. Установить болты в брызговике. См. рис. 1, 1a.
3. Затянуть все болты и гайки в соответствии со значениями, указанными на рисунке.
4. Проверить, правильно ли установлена деталь. См. рис. 1, 1a.
5. Проверить, правильно ли установлена деталь. См. рис. 1, 1a.
6. Проверить, правильно ли установлена деталь. См. рис. 1, 1a.
7. Затянуть все болты и гайки в соответствии со значениями, указанными на рисунке.

Per lo smontaggio ed il montaggio dei componenti del veicolo consultare il manuale tecnico dell'officina.  
Consultare il disegno per il montaggio ed i dispositivi di fissaggio.

**N.B.**  
Per eventuali necessari adattamenti "del veicolo" si consiglia di consultare il fornitore.

- \* Rimuovere lo strato di materiale isolante dai punti d'attacco. Per il peso complessivo trainabile della Vostra vettura, consultate il Vostro rivenditore autorizzato.
- \* **Praticando i fori, prestare attenzione a non danneggiare i cavi elettrici, i cavi del freno e i condotti del carburante.**
- \* Rimuovere, se presenti, i coperschietti in plastica dai dadi di saldatura per punto.
- \* Questa istruzione di montaggio deve essere allegata ai documenti del veicolo dopo l'installazione del gancio.

© 605870/18-09-2015/8

dra már nem lesz szükség (Lásd az ábrát 1, 1a).

2. Illegse a vonatfordat a hátsó panelre az eredeti anyacsavarok segítségével.
3. Szortsa be az összes anyét és csavart a rajzon feltüntetett csavarónyomokkal.
4. Felteszjen ki az ütköző középső és alsó részéből egy cikket az (z) 2 ábrán feltüntetett módon.
5. Helyezze vissza az eltávolított elemet.
6. Helyezze fel a gömb alakú rögzítőt, az illesztélemmel együtt.
7. Szortsa be az összes anyét és csavart a rajzon feltüntetett csavarónyomokkal.

**A szerelés és a jármű alkatrészek összeillesztése érdekében, lásd a munkahelyi kézikönyvet.**  
**Az összeillesztési utasítás és a csatlakozási eljárás érdekében, lásd a rajzot.**

## FONTOS

- \* Amennyiben a gépkocsin módosításra van szükség, kérjük felvilágosítsa a kereskedőnket!
- \* Amennyiben a csatlakozási pontok bitumennek, vagy zsírosak lehetnek, akkor az anyákat tisztítsuk el.
- \* A jármű által maximálisan vonatatható megengetett teher mértékéről tájékozódjunk a kereskedőnknél.
- \* **Fűrés során ügyeljünk arra, hogy elkerüljük az elektromos, a fém- és az üzemanyag-vezetékeket.**
- \* Amennyiben pontthegesztéssel rögzített anyákkal találkozunk, vegyük le róluk a mianyag sapkát.
- \* A felszerelés után az utmutatót szerzőnk a gépármű papírjával együtt.
- \* A Brink nem vállal felelősséget a nem megfelelő szerelésből következően vagy közvetett módon következő károkért. Ez vonatkozik a nem megfelelő szerelésre is.

**Consultar para el desmontaje y montaje de piezas del vehículo el manual de instalación de taller.**  
**Consultar el croquis para el montaje y medios de fijación.**

**N.B.**

- \* Para (una) eventual(es) adaptación(es) 'del vehículo', consúltese al concesionario.
- \* Si en los puntos de fijación hay una capa de betún o anti-choque hay que quitarla.
- \* Consulte a su concesionario para el peso máximo de tracción y la presión de la bola admitida de su vehículo.
- \* **No agüjerear cable de eléctrico, tubos de freno o gasolina"**
- \* Retirar, si presentes, los capuchones de plástico de las tuercas de soldadura por punto.
- \* Guarde estas instrucciones junto a la documentación del vehículo después del montaje del enganche.
- \* Brink no se responsabiliza por daños causados, directa o indirectamente, por un montaje incorrecto, incluyendo el uso de herramientas inadecuadas, por el uso de métodos de montaje y medios distintos a los indicados y por la interpretación incorrecta de estas instrucciones de montaje.

## ISTRUZIONI PER IL MONTAGGIO:

\* Brink non può essere ritenuta responsabile per eventuali danni direttamente o indirettamente dovuti ad un errato montaggio, intendendo con ciò anche l'uso di attrezzi non idonei e l'uso di metodi e mezzi di montaggio diversi da quelli prescritti, nonché all'errata interpretazione delle seguenti istruzioni di montaggio.

#### INSTRUKCJA MONTAŻU:

**PL** Przed rozpoczęciem montażu należy sprawdzić tabliczkę znamionową, żeby ustalić, który z szablonów znajdujących się w instrukcji montażowej należy wykorzystać.

1. Zdemontować z pojazdu zderzak wraz ze stalową belką zderzakową, belka zderzakowa nie będzie ponownie używana (patrz rys. 1, 1a).
2. Boczne hak holowniczy do tylnej ścianki za pomocą oryginalnych nakrętek.
3. Dokręcić wszystkie śruby i nakrętki zgodnie z rysunkiem.
4. Wypiąć zgodnie z rysunkiem 2 odcinek w środkowej części od spodu zderzaka.
5. Zamontować to co zostało usunięte.
6. Zamontować drąg kuli wraz z płytą z gniazdem wtykowym.
7. Dokręcić wszystkie śruby i nakrętki zgodnie z rysunkiem.

**Co do montażu i montowania części pojazdu zapoznać się z podręcznikiem warsztatowym.**

**Co do montażu i środków montażowych zapoznać się ze schematem.**

#### WSKAZÓWKI:

- Po przejechaniu 1000 km dokręcić wszystkie elementy skręcane.
- **Podczas ewentualnych odwiertów upewnić się czy w pobliżu nie znajdują się przewody instalacji elektrycznej, przewody hydrauliczne**

**Ajoneuvon osien purkamis- ja asennusohjeet, ks. työpaikalla käytetty käsikirja.**

**Asennus- ja kiinnitysohjeet, ks. piirros.**

#### TÄRKEÄÄ:

- \* "Ajoneuvoa" koskevasta mahdollisesta tarpeellisesta sovellutuksesta/sovellutuksista on kysyttävä neuvoa jälleenmyyjältä.
- \* Mikäli kiinnityskohdissa on bitumi- tai tärinäestokerros, se on poistettava.
- \* Auton vetämää sallittua enimmäiskuormitusta on tiedusteltava jälleenmyyjältä.
- \* **Porattaessa on huolehdittava siitä, että ei jouduta kosketuksiin sähkö-, jarru- tai polttoaineliikkeen kanssa.**
- \* Poista, "mikäli olemassa", pistehitsausmuttereiden muovisuojukset.
- \* Nämä asennusohjeet on asennuksen jälkeen säilytettävä yhdessä ajoneuvoa koskevien papereiden kanssa.
- \* Brink ei ole vastuussa vioittumisesta, joka on suoraan tai epäsuoraan aiheutunut väärästä asennuksesta samoin kuin sopimattomien työkalujen käytöstä, muiden kuin ohjeissa mainittujen asennusmenetelmien tai välineiden käytöstä sekä kyseisten asennusohjeiden väärinkäytännästä.

#### POKYNY K MONTÁŽI:

**CZ** Před instalací je nutno zkontrolovat typový štítek, abyste zjistili, který nářez v pokynech pro instalaci máte použít.

1. Odstraňte nárazník o ocelovou nosník nárazníku z vozidla. Nosník nárazníku již nebudete potřebovat (viz obr.1, 1a).
2. Připevněte původními šrouby tažnou tyč k panelu zadní stěny.
3. Utáhněte všechny matice a šrouby kroutivou silou uvedenou ve výkre-

#### lub przewody paliwowe.

- Wszystkie ubytki powłoki lakierniczej zabezpieczyć przed korozją.
- Należy wyjąć ewentualne plastikowe zaślepki w punktach przyspawanych nakrętek.
- Stosować nakrętki oraz śruby gatunkowe dostarczone w komplecie.
- Utrzymywać kulę w czystości, oraz pamiętać o regularnym jej smarowaniu.
- Hak holowniczy zarejestrować w stacji diagnostycznej.

Zastosowanie się do powyższych wskazań gwarantuje Państwu bezpieczeństwo, niezawodność i sprawność naszego wyrobu przez cały okres jego użytkowania.

\* Firma Brink nie ponosi odpowiedzialności za straty poniesione pośrednio lub bezpośrednio na skutek niewłaściwego montażu, w tym użycia niewłaściwych narzędzi i sposobów montażu niezgodnych z instrukcją, oraz niezastosowanie się do treści instrukcji.

#### ASENNUSOHJEET:

**SF** Ennen asennusta, selvitä tyypikilvestä, mikä asennusohjeen piirros koskee kyseistä autoa.

1. Irrota ajoneuvosta puskuri sekä teräksinen iskunvaimenninpalkki, iskunvaimenninpalkkia ei enää käytetä (ks. kuva 1, 1a).
2. Kiinnitä vetokoukku takaseinään alkuperäisillä muttereilla.
3. Kiristä kaikki pultit ja mutterit piirroksen mukaisesti.
4. Saha irti osa puskurin alaosan keskiosasta kuvan 2 osoittamalla tavalla.
5. Kiinnitä irrotetut osat.
6. Kiinnitä kuulavetolaitte (hitch) sekä pistorasialevy.
7. Kiristä kaikki pultit ja mutterit piirroksen mukaisesti.

© 605870/18-09-2015/9

ФАРКОЛ.РФ

+7 (495) 669-38-36

se.

4. Odřežte střední a spodní část nárazníku, viz schéma 2.
5. Připevněte odstraněnou část.
6. Připevněte kulovou tažnou hlavičiči včetně destičky se zásuvkou.
7. Utáhněte všechny matice a šrouby kroutivou silou uvedenou ve výkre-

**Před demontáží a montáží částí vozidla konzultujte montážní příručku. Montážní pokyny a metoda připevnění dle náčrtu.**

#### DŮLEŽITÉ

- \* Pokud je potřeba provést na voze úpravy, obraťte se na svého prodejce.
- \* Pokud je místo montáže opatřeno asfaltovým nátěrem nebo vrstvou nátěru snižující hluk, odstraňte je.
- \* Pro informaci o maximálním nákladu povoleném k tažení se obraťte na svého prodejce.
- \* **Při vrtání dbejte zvýšené pozornosti, zejména co se týče elektrických, brzdových a palivových kontaktů.**
- \* Pokud jsou na maticích bodového svařování plastová víčka, odstraňte je.
- \* Po montáži uschovejte tento manuál k ostatním dokladům vozidla.
- \* Společnost Brink neodpovídá za přímé ani nepřímé škody způsobené nesprávnou montáží, včetně použití nevhodných nástrojů, použití jiných metod montáže a prostředků než uvedených a nesprávným pochopením těchto pokynů k montáži.

#### SZERELÉSI ÚTMUTATÓ:

**H** Mielőtt rögzítené az eszközt, ellenőrizze a tippablát, hogy a rögzítési útmutató alapján melyik ábra alkalmazandó.

1. Távolítsa el a járműről az útközöt és az acél útközörudat. Az útközörudat.

© 605870/18-09-2015/10