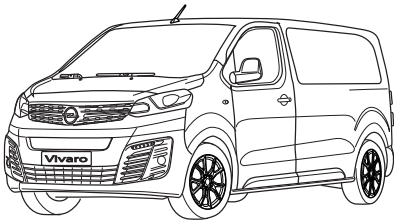
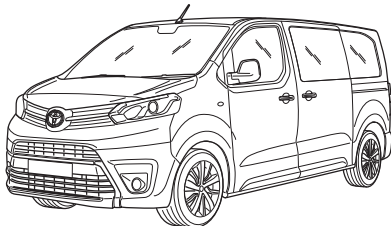
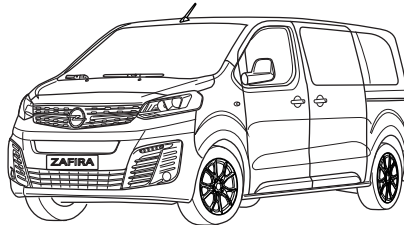
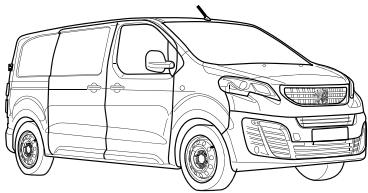
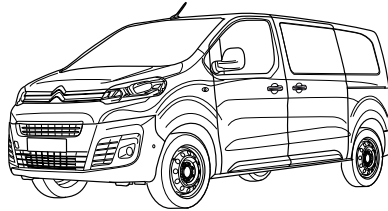


Towbar

6175

Peugeot/Citroën/Toyota/Opel/Vauxhall

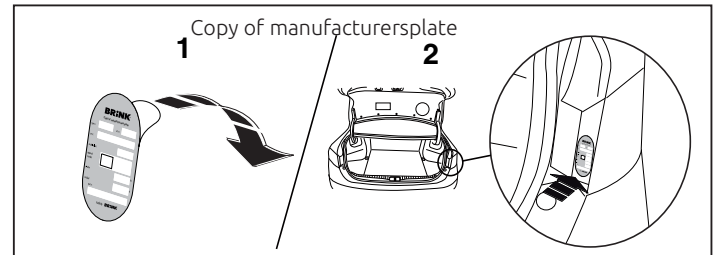
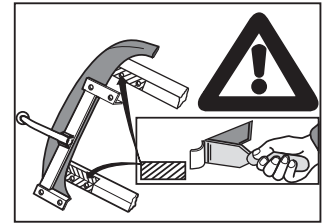
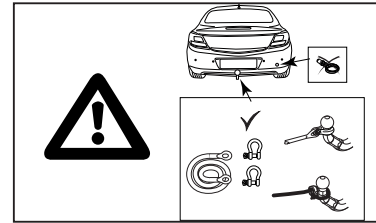
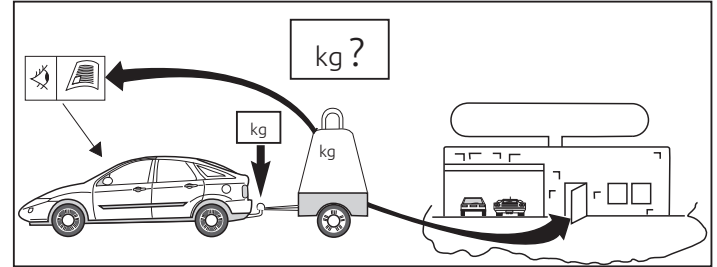
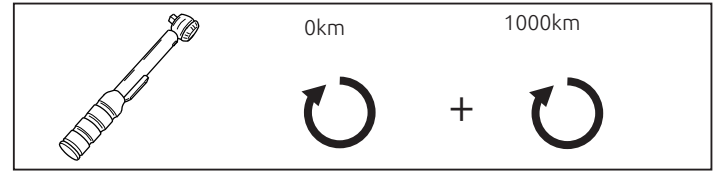
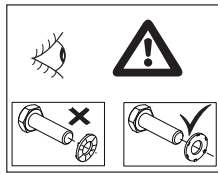
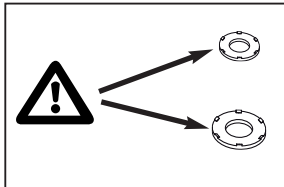
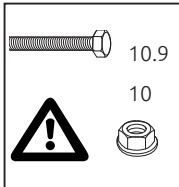
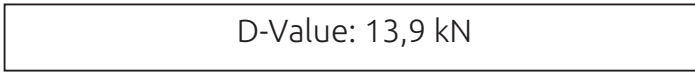
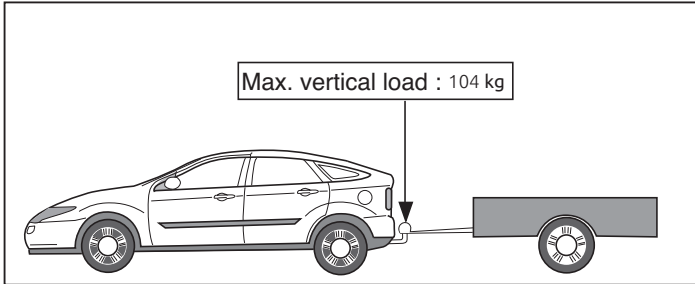
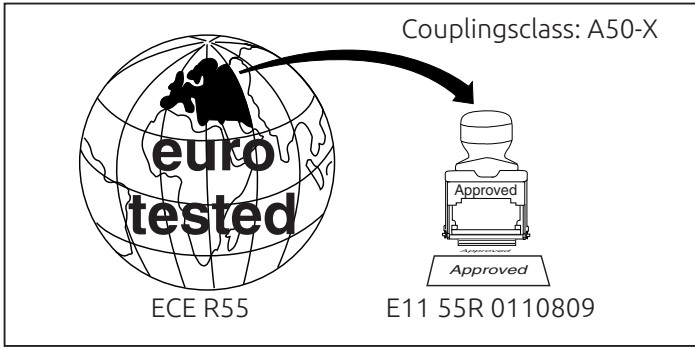
- Traveler/Expert 2016->
- Jumpy/SpaceTourer 2016->
- Pro Ace 2016->
- Zafira Life 2019->
- Vivaro (C Combi) 2019->
- Vivaro (Life) 2019->
- Vivaro (Combi) 2019->

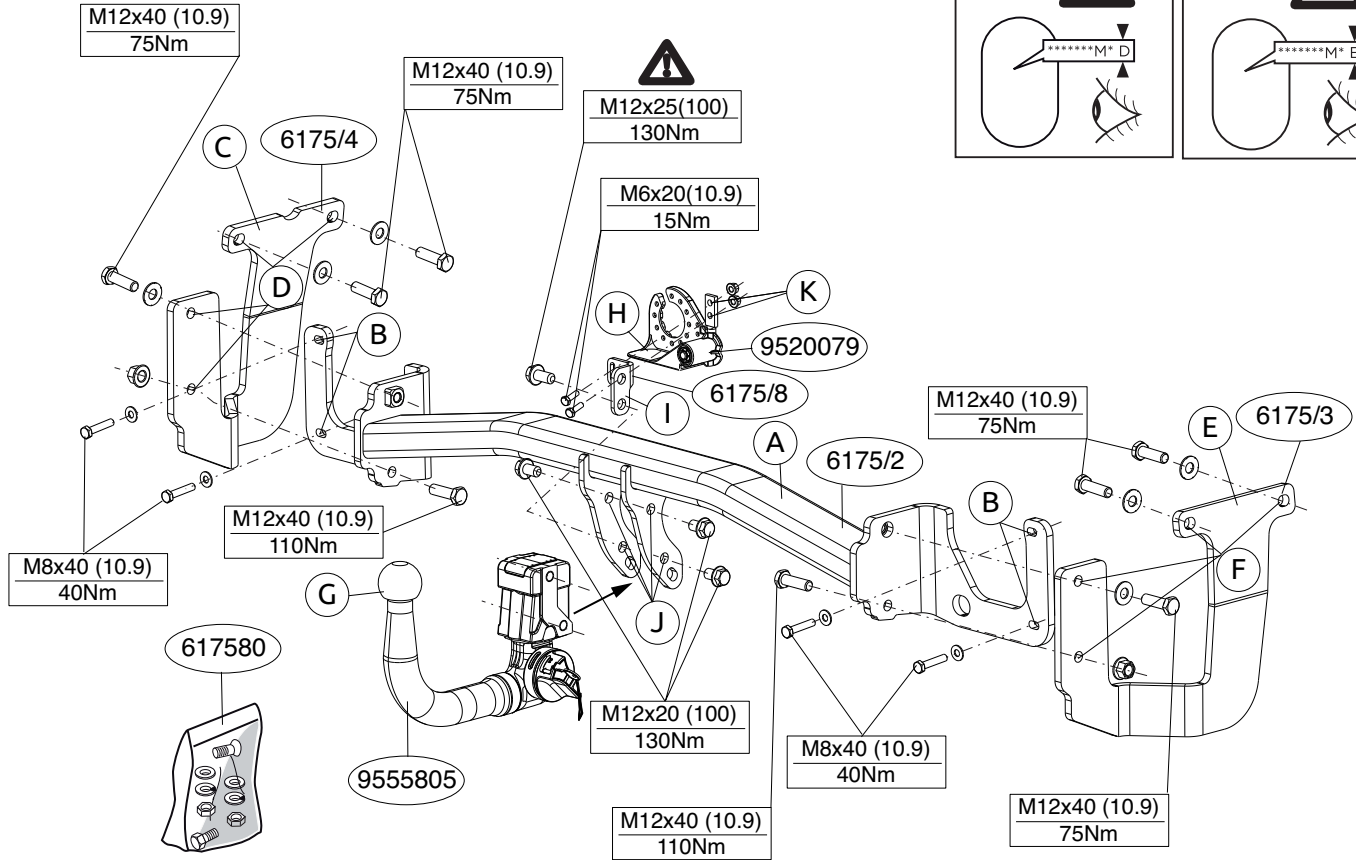
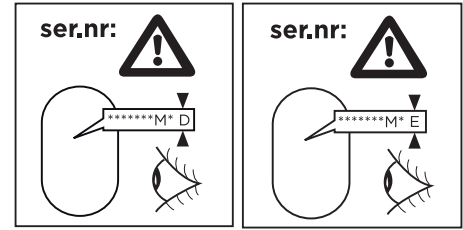


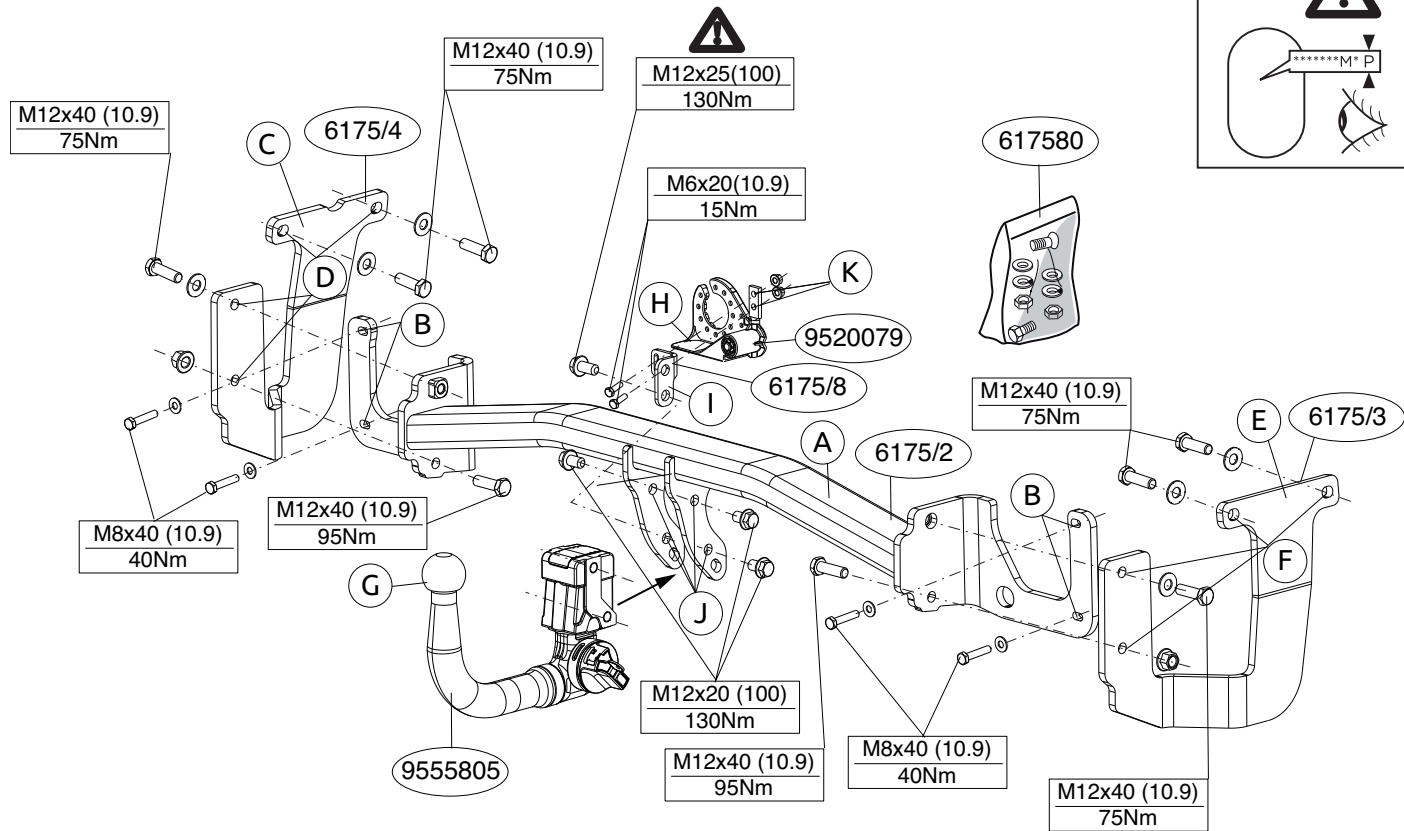
- NL Montagehandleiding
- GB Fitting instructions
- D Montageanleitung
- F Instructions de montage
- S Monteringsanvisningar
- DK Montagevejledning
- E Instrucciones de montaje
- I Istruzioni per il montaggio
- PL Instrukcja montażu
- SF Asennusohjeet
- CZ Pokyny k montáži
- H Szerelési útmutató
- RUS Руководство для монтажа

BRiNK

Your perfect fit
brink.eu







Voordat u met de montage begint dient u op het typeplaatje te kijken welke schets in de handleiding van toepassing is.

1. Demonteer het aangegeven delen. Zie figuur 1; 1a, 1b.
2. Verwijder op de contactvlakken van de trekhaak met het voertuig de aanwezige kit of wax.
3. Monteer de trekhaak A op de achterwand van het voertuig op de punten B, monteer het geheel handvast.
4. Plaats steun C en bevestig deze op de punt D, monteer het geheel los-vast.
5. Plaats steun E en bevestig deze op de punten F, monteer het geheel los-vast.
6. Draai alle bouten en moeren overeenkomstig de schets vast.
7. Monteer de Brink Connector G inclusief wegklapbare stekkerplaat H met strip I op de punten J en K.
8. Draai alle bouten en moeren overeenkomstig de schets vast.
9. Herplaats het onder punt 1 verwijderde.

Raadpleeg voor demontage en montage van voertuigonderdelen het werkplaatshandboek.

Raadpleeg voor montage en bevestigingsmiddelen de schets.

Raadpleeg voor montage en demontage van het afneembare kogelsysteem de bijgevoegde montagehandleiding.

BELANGRIJK:

- * Voor eventueel noodzakelijke aanpassing(en) "van het voertuig" dient men de dealer te raadplegen.
- * Indien op de bevestigingspunten een bitumen of anti-dreunlaag aanwezig is, dient deze verwijderd te worden.
- * Voor de max. toegestane massa, welke uw auto mag trekken, dient u uw

dealer te raadplegen.

*** Bij het boren dient men er zorg voor te dragen, dat electriciteits-, rem- en brandstofleidingen niet worden geraakt.**

- * Verwijder "indien aanwezig" de plastic dopjes uit de puntlasmoeren.
- * Deze handleiding dient na montage bij de voertuigpapieren gevoegd te worden.
- * Brink is niet aansprakelijk voor de schade die het direct of indirect gevolg is van onjuiste montage, daaronder begrepen gebruik van niet-geschikte gereedschappen en het gebruik van andere dan de voorgeschreven montagewijze en middelen, dan wel onjuiste interpretatie van dit onderhavig montagevoorschrift.

Before you start the fitting you must check the type plate to determine which sketch, in the fitting instruction, is applicable.

1. Remove the parts indicated. See figure 1; 1a, 1b.
2. Remove any wax or glue present where the tow bar is in contact with the vehicle.
3. Fit the tow bar A on the rear panel of the vehicle at points B and fit the whole thing finger-tight.
4. Position support C and attach it at point D, then fit the whole thing without fully tightening.
5. Position support E and attach it at points F, then fit the whole thing without fully tightening.
6. Tighten all nuts and bolts to the torque indicated in the drawing.
7. Fit the Brink Connector G including the foldaway socket plate H and strip I at points J and K.
8. Tighten all nuts and bolts to the torque indicated in the drawing.
9. Replace the items removed in step 1.

For dismantling and fitting the vehicle parts, see the site handbook.
For fitting instructions and attachment method, see drawing.
See the assembly manual supplied for instructions on fitting the removable ball system.

NOTE:

* Should this installation process entail the cutting of the bumper – conformation **MUST** be obtained by the installation engineer of the customer’s acceptance prior to completion. Brink Towing Systems do not accept responsibility for any matters arising as a result of this miscommunication.

* **All measurements are in mm!**

* The dealer should be consulted for possible necessary adjustment(s) "of the vehicle".

* Remove the insulating material from the contact area of the fitting points.

* Consult your dealer for the maximum tolerated pull weight and ball hitch pressure of your vehicle.

* Do not drill through electrical-, brake- or fuellines.

* Remove (if present) the plastic caps from the spot welding nuts.

* This fitting instruction has to be enclosed in the vehicle documents after fitting the towbar.

* Brink is not liable for damage caused directly or indirectly by incorrect assembly, including the use of unsuitable tools, the use of other assembly methods and means than the ones outlined, and the incorrect interpretation of these assembly instructions.

D

MONTAGEANLEITUNG:

Vor Beginn des Einbaus ist anhand der Typplakette der Anhängerkupplung festzustellen, welche Einbauskitze in dieser Montageanleitung die richtige ist.

1. Den angegebenen Teils abmontieren. Siehe Abbildung 1; 1a, 1b.
2. Bei den Berührungsflächen der Anhängervorrichtung mit dem Fahrzeug den vorhandenen Kitt oder das Wachs entfernen.
3. Die Anhängervorrichtung A bei den Punkten B halbfest an der Rückwand des Fahrzeugs anbringen.
4. Die Halterung C anlegen und bei das Punkt D befestigen. Alles halbfest montieren.
5. Die Halterung E anlegen und bei den Punkten F befestigen. Alles halbfest montieren.
6. Alle Schrauben und Muttern gemäß den Angaben in der Abbildung festdrehen
7. Den Brink Connector G einschließlich wegklappbarer Steckdosenplatte H mit Lasche I bei den Punkten J und K montieren
8. Alle Schrauben und Muttern gemäß den Angaben in der Abbildung festdrehen.
9. Das unter Abschnitt 1 Entfernte wieder anbringen.

Für die Demontage und Montage von Fahrzeugteilen das Werkstatt-Handbuch zu Rate ziehen.

Für die Montage und die Befestigungsmittel die Einbauskitze zu Rate ziehen.

Für die Montage und Demontage des abnehmbaren Kugelsystems die beiliegende Montageanleitung zu Rate ziehen.

HINWEISE:

* Für (eine) eventuell erforderliche Anpassung(en) "des Fahrzeugs" ist der Händler zu Rate zu ziehen.

* Im Bereich der Anlageflächen muß Unterbodenschutz, Hohlraumkonservierung (Wachs) und Antidröhnmaterial entfernt werden.

* **Vor dem Bohren prüfen, daß keine, dort eventuell vorhandene Leitungen beschädigt werden können.**

- * Alle Bohrspäne entfernen und gebohrte Löcher gegen Korrosion schützen.
- * Entfernen Sie "falls vorhanden", die Plastikkappen von den Punktschweißmuttern.
- * Für das höchstzulässige Zuggewicht und der erlaubte Kugeldruck Ihres Fahrzeugs ist Ihr Händler zu befragen.
- * Die Quetschmuttern müssen nach einem späteren lösen der Muttern gegen neue ausgetauscht werden, da ansonsten die Sicherungswirkung nicht mehr garantiert ist!
- * Brink haftet nicht für Schäden, die als direkte oder indirekte Folge einer nicht ordnungsgemäßen Montage auftreten, darunter fallen auch die Benutzung von ungeeigneten Werkzeugen, andere als die vorgeschriebenen Montageverfahren und Montagemittel sowie eine fehlerhafte Interpretation der betreffenden Montageanweisung.

F

INSTRUCTIONS DE MONTAGE:

Avant de commencer le montage veuillez, vérifier la plaque signalétique de l'attelage afin de d'identifier l'illustration correspondante dans la notice de montage.

1. Démontez la parties indiquée. Voir la figure 1; 1a, 1b.
2. Retirer le mastic ou la cire qui se trouve sur les surfaces de contact de l'attache-remorque avec le véhicule.
3. Fixer l'attache-remorque A à l'arrière du véhicule aux points B, monter l'ensemble sans serrer.
4. Positionner le support C et le fixer à l'emplacement le point D, monter l'ensemble sans serrer.
5. Positionner le support E et le fixer à l'emplacement des points F, monter l'ensemble sans serrer.
6. Serrer tous les boulons et écrous conformément au schéma.
7. Monter le Brink Connector G et compris la prise rabattable H avec pla-

quette I sur les points J et K.

8. Serrer tous les boulons et écrous conformément au schéma.
9. Remettre en place les éléments déposés au point 1.

Pour le montage et le démontage des pièces du véhicule, consulter la notice du fabricant.

Consulter le croquis pour voir le montage et les moyens de fixation.

Pour le montage et le démontage de la rotule amovible, consulter la notice de montage jointe.

REMARQUE:

- * Pour une/des adaptations indispensables sur le véhicule, veuillez consulter le concessionnaire.
- * Enlever la couche de bitume ou d'anti-tremblement qui recouvre éventuellement les points de fixation.
- * Pour connaître le poids de traction maximum et le poids en flèche sur la rotule autorisée du véhicule, veuillez consulter votre concessionnaire.
- * **Veiller en perçant à ne pas endommager les conduites de électrique, de frein et de carburant.**
- * Retirer "si présents" les embouts en plastique des écrous de soudure par point.
- * Cette notice de montage doit être conervée à bord du véhicule après montage de l'attelage.
- * Brink décline toute responsabilité pour les dommages qui pourraient directement ou indirectement résulter d'un montage incorrect, y compris l'utilisation d'outils inappropriés et l'utilisation d'un mode d'emploi et de moyens autres que ceux prescrits, ou bien résulter d'une interprétation inexacte des présentes instructions de montage.

S**MONTERINGSANVISNINGAR:**

Innan du startar monteringen måste du kontrollera typskylten för att kunna bedöma vilken skiss i monteringsanvisningen som ska användas.

1. Demontera den angivna delen. Se figur 1; 1a, 1b.
2. Avlägsna all beläggning eller vax från dragkrokens kontaktytor med fordonet
3. Montera dragkroken A vid punkterna B mot fordonets bakvägg utan att dra åt helt.
4. Positionera stöd C och montera det vid punkt D, fäst sedan det hela utan att dra åt ordentligt.
5. Positionera stöd D och montera det vid punkt E, fäst sedan det hela utan att dra åt ordentligt.
6. Momentdra alla skruvar och muttrar enligt figuren.
7. Fäst Brink Connector G inklusive fällbara kontaktplattan H och listen I vid punkterna J och K.
8. Momentdra alla skruvar och muttrar enligt figuren.
9. Montera de delar som demonterades under punkt 1.

Se verkstadshandboken för demontering och montering av fordonets delar.

Se figuren för montering och monteringsmaterial.

Se de bifogade monteringsanvisningarna för montering och demontering av det löstagbara kulsystemet.

OBS:

- * Kontakta återförsäljaren om fordonet eventuellt bör modifieras.
- * Om det finns ett bitumen- eller stötdämpande lager vid kontaktytor skall detta avlägsnas.
- * Kontakta din återförsäljare för ditt fordons max. dragvikt och tillåtna kul-

tryck.

* **Vid borrning skall man se till att elektrisk-, broms- och bränsleledningarna inte skadas.**

* Avlägsna de små plastlocken - om dessa finns - från punktsvetsmuttrarna.

* Efter att draget är monterat, placera monteringsanvisningen tillsammans med bilens övriga dokument.

* Brink är inte ansvariga för skada som orsakats direkt eller indirekt av felaktig montering, inklusive användning av olämpliga verktyg, andra monteringsmetoder och processer än de som beskrivs, samt felaktig tolkning av dessa monteringsinstruktioner.

DK**MONTAGEVEJLEDNING:**

Inden du starter montage, skal du se på typeskiltet, hvilken tegning i vejledningen der skal anvendes.

1. Demonter den angivne del. Se fig. 1; 1a, 1b.
2. Fjern ved kontaktområder mellem køretøjet og anhængertrækket det tilstedeværende kit eller voks.
3. Monter trækkrogen A på køretøjets bagvæg på punkterne B, fastgør det hele med håndkraft.
4. Anbring støtten C og monter denne ved punktet D monter det hele manuelt.
5. Anbring støtten E og monter denne ved punkterne F monter det hele manuelt.
6. Spænd alle bolte og møtrikker ifølge tegningen.
7. Monter Brink Connector G inklusiv den nedklapbare kontaktplade H med profil I på punkterne J og K.
8. Spænd alle bolte og møtrikker ifølge tegningen.
9. Monter de dele, som blev fjernet under punkt 1.

Rådfør værkstedshåndbogen for demontering og montage af dele til køretøjet

Rådfør for montage og montagemidler skitsen.

Rådfør for montage og demontering af det aftagelige kuglesystem den vedlagte montagevejledning.

BEMÆRK:

- * Kontakt forhandleren i forbindelse med eventuelle påkrævede ændring(er) på køretøjet.
- * Undervognsbehandlingen skal fjernes de steder hvor trækket ligger an mod bilen.
- * Kontakt Deres forhandler for oplysninger om den maksimale trækraft og det tilladte kugletryk.
- * **Vær forsigtig ikke at bore i ledninger-,bremse eller benzinslange.**
- * Fjern plasticpropperne "om de findes" fra de punktsvejsede mçtrikker.
- * Brink er ikke ansvarlig for skade der direkte eller indirekte er forårsaget af forkert montage, herunder også iberegnet brug af forkert værktøj og anvendelse af anden montage metode og andre montage midler end de foreskrevne samt fejltolkning af den medfølgende montagevejledning.

DENNE MONTERINGSVEJLEDNING SKAL MEDBRINGES VED SYN.

E INSTRUCIONES DE MONTAJE:

Antes de comenzar el montaje por favor, verifique la placa descriptiva del enganche con el fin de determinar la figura correspondiente en la reseña de montaje.

1. Desmontar la parte indicada. Véase la figura 1; 1a, 1b.
2. Retirar a la altura de las superficies de contacto del gancho de remolque con el vehículo el pegamento o la cera existentes.
3. Coloque el enganche A para remolque en el panel trasero del vehículo

- en los puntos B y colóquelo todo apretando a mano.
4. Colocar el soporte C y asegurarlo en del punto D, montar el conjunto sin apretar mucho.
5. Colocar el soporte E y asegurarlo en los puntos F, montar el conjunto sin apretar mucho.
6. Apretar todos los tornillos y tuercas de acuerdo con los puntos de la tabla.
7. Montar la Brink connector G incluida la placa de enchufe batiente H y la banda I en los puntos J y K.
8. Apretar todos los tornillos y tuercas de acuerdo con los puntos de la tabla.
9. Volver a poner lo retirado bajo punto 1.

Consultar el manual de instalación de taller para el desmontaje y montaje de piezas del vehículo.

Consultar el croquis para el montaje y medios de fijación.

Consultar las instrucciones de montaje adjuntas para el montaje y desmontaje del sistema de la bola extraíble.

N.B.:

- * Para (una) eventual(es) adaptación(es) 'del vehículo' consúltese al concesionario.
- * Si en los puntos de fijación hay una capa de betún o anti-choque hay que quitarla.
- * Consulte a su concesionario para el peso máximo de tracción y la presión de la bola admitida de su vehículo.
- * No agujerear cable de eléctrico, tubos de freno o gasolina"
- * Retirar, si presentes, los capuchones de plástico de las tuercas de soldadura por punto.
- * Guarde estas instrucciones junto a la documentación del vehículo después del montaje del enganche.

* Brink non se responsabiliza por daños causados, directa o indirectamente, por un montaje incorrecto, incluyendo el uso de herramientas inadecuadas, por el uso de métodos de montaje y medios distintos a los indicados y por la interpretación incorrecta de estas instrucciones de montaje.

I ISTRUZIONI PER IL MONTAGGIO:

Prima di iniziare il montaggio verificare la terghetta identificativa per determinare quale disegno, presente nelle istruzioni, è applicabile.

1. Smontare il pezzos indicato. Vedi figura 1; 1a, 1b.
2. Rimuovere il mastice o la cera presenti sulle superfici di contatto del gancio traino con il veicolo.
3. Montare il gancio traino A manualmente nella parte posteriore del veicolo, in corrispondenza dei punti B.
4. Posizionare il sostegno C e fissarli manualmente in corrispondenza del punto D.
5. Posizionare il sostegno E e fissarli manualmente in corrispondenza dei punti F.
6. Serrare tutti i dadi e bulloni alle coppie di serraggio indicate nel disegno.
7. Montare lo Brink Connector G comprensiva il portapresa a scomparsa H e striscia I in corrispondenza dei punti J e K.
8. Serrare tutti i dadi e bulloni alle coppie di serraggio indicate nel disegno.
9. Rimontare quanto rimosso al punto 1.

Per lo smontaggio ed il montaggio dei componenti del veicolo consultare il manuale tecnico dell'officina.

Consultare il disegno per il montaggio ed i dispositivi di fissaggio.

Per il montaggio e lo smontaggio del sistema a sfera rimovibile, consultare le istruzioni di montaggio allegate.

N.B.:

- * Per eventuali necessari adattamenti "del veicolo" si consiglia di consultare il fornitore.
- * Rimuovere lo strato di materiale isolante dai punti d'attacco.
- * Per il peso complessivo trainabile della Vostra vettura, consultate il Vostro rivenditore autorizzato.
- * **Praticando i fori, prestare attenzione a non danneggiare i cavi elettrici, i cavi del freno e i condotti del carburante.**
- * Rimuovere, se presenti, i coperchietti in plastica dai dadi di saldatura per punto.
- * Questa istruzione di montaggio deve essere allegata ai documenti del veicolo dopo l'installazione del gancio.
- * Brink non può essere ritenuta responsabile per eventuali danni direttamente o indirettamente dovuti ad un errato montaggio, intendendo con ciò anche l'uso di attrezzi non idonei e l'uso di metodi e mezzi di montaggio diversi da quelli prescritti, nonché all'errata interpretazione delle seguenti istruzioni di montaggio.

PL

INSTRUKCJA MONTAŻU:

Przed rozpoczęciem montażu należy sprawdzić tabliczkę znamionową, aby ustalić, który z rysunków znajdujących się w instrukcji montażowej należy wykorzystać.

1. Zdemontować zaznaczony odcinek. Vedi figura 1; 1a, 1b.
2. Usunąć w miejscu powierzchni stycznych hak holowniczy z pojazdem znajdujący się tam kit lub wosk.
3. Zamontować hak holowniczy A na tylnej ścianie pojazdu w punktach B, całość lekko przymocować.
4. Umieścić wspornik C i umocować go w punkcie D, lekko przymocować całość.
5. Umieścić wspornik E i umocować go w punktach F, lekko przymocować

całość.

6. Dokręć wszystkie śruby i nakrętki zgodnie z tabelą.
7. Zamontować Brink Connector G oraz składaną płytkę z gniazdami H i listwę I w punktach J i K.
8. Dokręć wszystkie śruby i nakrętki zgodnie z tabelą.
9. Ponownie umieścić to, co zostało zdemontowane w punkcie 1.

Co do montażu i montowania części pojazdu zapoznać się z podręcznikiem warsztatowym.

Co do montażu i środków montażowych zapoznać się ze schematem.

Co do montażu i demontażu zdejmowanej kuli zapoznać się z załączoną instrukcją montażu .

WSKAZÓWKI:

- * Po przejechaniu 1000 km dokręć wszystkie elementy skręcane.
- * Podczas ewentualnych odwiertów upewnić się czy w pobliżu nie znajdują się przewody instalacji elektrycznej, przewody hydrauliczne lub przewody paliwowe.
- * Wszystkie ubytki powłoki lakierniczej zabezpieczyć przed korozją.
- * Należy wyjąć ewentualne plastikowe zaślepki w punktach przyspawanych nakrętek.
- * Stosować nakrętki oraz śruby gatunkowe dostarczone w komplecie.
- * Utrzymywać kulę w czystości, oraz pamiętać o regularnym jej smarowaniu.
- * Hak holowniczy zarejestrować w stacji diagnostycznej.

Zastosowanie się do powyższych wskazań gwarantuje Państwu bezpieczeństwo, niezawodność i sprawność naszego wyrobu przez cały okres jego użytkowania.

* Firma Brink nie ponosi odpowiedzialności za straty poniesione pośrednio lub bezpośrednio na skutek niewłaściwego montażu, w tym użycia

niewłaściwych narzędzi i sposobów montażu niezgodnych z instrukcją, oraz niezastosowanie się do treści instrukcji.

SF ASENNUSOHJEET:

Ennen asennusta selvitä tyypikilvestä, mikä asennusohjeen piirros koskee kyseistä autoa

1. Irrota merkitty osa. Ks. kuva 1; 1a, 1b.
2. Poista mahdollinen kitti ja vaha kohdista, joissa vetokoukku on kosketuksessa ajoneuvoon.
3. Kiinnitä vetokoukku A ajoneuvon takaseinään kohtiin B, kiinnitä kaikki käsin
4. Aseta kannatin C ja kiinnitä se kohtaan D, kiinnitä ne kaikki löyhästi.
5. Aseta kannatin E ja kiinnitä se kohtiin F, kiinnitä ne kaikki löyhästi.
6. Kiristä kaikki pultit ja mutterit piirroksen mukaisesti.
7. Kiinnitä Brink Connector G ja siihen kiinnitetty kokoontaitettava pistorasialevy H kaistaleineen I väliin kohtiin J ja K.
8. Kiristä kaikki pultit ja mutterit piirroksen mukaisesti.
9. Aseta takaisin paikalleen kohdan 1 osat.

Ajoneuvon osien purkamis- ja asennusohjeet, ks. työpaikalla käytetty käsikirja.

Asennus- ja kiinnitysohjeet, ks. piirros.

Irrotettavan kuulajärjestelmän asennus- ja purkamisohjeet, ks. oheinen asennusopas.

TÄRKEÄÄ:

- * "Ajoneuvoa" koskevasta mahdollisesta tarpeellisesta sovellutuksesta/sovellutuksista on kysyttävä neuvoa jälleenmyyjältä.
- * Mikäli kiinnityskohdissa on bitumi- tai tärinänestokerros, se on poistettava.

* Auton vetämää sallittua enimmäiskuormitusta on tiedusteltava jälleennyjältä.

* **Porattaessa on huolehdittava siitä, että ei jouduta kosketuksiin sähkö-, jarru- tai polttoaineojtojen kanssa.**

* Poista, "mikäli olemassa", pistehitsausmuttereiden muovisuojukset.

* Nämä asennusohjeet on asennuksen jälkeen säilytettävä yhdessä ajoneuvoa koskevien papereiden kanssa.

* Brink ei ole vastuussa vioittumisesta, joka on suoraan tai epäsuoraan aiheutunut väärästä asennuksesta samoin kuin sopimattomien työkalujen käytöstä, muiden kuin ohjeissa mainittujen asennusmenetelmien tai välineiden käytöstä sekä kyseisten asennusohjeiden väärintulkinnasta.

CZ

POKYNY K MONTÁŽI:

Před instalací je nutno zkontrolovat typový štítek, abyste zjistili, který nářkes v pokynech pro instalaci máte použít.

1. Odstraňte označenou část. Viz schéma 1; 1a, 1b.
2. Odstraňte jakýkoliv vosk nebo lepidlo z místa spojení tažné tyče s vozidlem
3. Přiložte tažnou tyč A na zadní panel vozidla k bodům B a utáhněte ručně tento celek.
4. Umístěte vzpěru C a připevněte ji v bodu D, pak připevněte celou tuto část aniž byste ji plně utáhli.
5. Umístěte vzpěru E a připevněte ji v bodech F, pak připevněte celou tuto část aniž byste ji plně utáhli.
6. utáhněte všechny matice a šrouby kroutivou silou uvedenou v tabulce.
7. Nasadte Brink Connector G včetně držáku zásuvky H a pásku I k bodům J a K.
8. utáhněte všechny matice a šrouby kroutivou silou uvedenou v tabulce.
9. Vyměňte díly odstraněné v kroku 1.

Před demontáží a montáží částí vozidla konzultujte montážní příručku.

Montážní pokyny a metoda připevnění dle náčrtu.

Před montáží vyměnitelného systému tažné koule konzultujte montážní manuál.

DŮLEŽITÉ:

- * Pokud je potřeba provést na voze úpravy, obraťte se na svého prodejce.
- * Pokud je místo montáže opatřeno asfaltovým nátěrem nebo vrstvou nátěru snižující hluk, odstraňte je.
- * Pro informaci o maximálním nákladu povoleném k tažení se obraťte na svého prodejce.
- * **Při vrtání dbejte zvýšené pozornosti, zejména co se týče elektrických, brzdových a palivových kontaktů.**
- * Pokud jsou na maticích bodového svařování plastová víčka, odstraňte je.
- * Po montáži uschovejte tento manuál k ostatním dokladům vozidla.
- * Společnost Brink neodpovídá za přímé ani nepřímé škody způsobené nesprávnou montáží, včetně použití nevhodných nástrojů, použití jiných metod montáže a prostředků než uvedených a nesprávným pochopením těchto pokynů k montáži.

H

SZERELÉSI ÚTMUTATÓ:

Mielőtt rögzítené az eszköz, ellenőrizze a típusablát, hogy a rögzítési útmutató alapján melyik ábra alkalmazandó.

1. Távolítsa el a feltüntetett részt. Lásd az ábrát 1; 1a, 1b.
2. Távolítsa el az összes kenőanyagot illetve ragasztót a vontatórúd a járművel érintkező részeinél.
3. Illesse a vonórudat A a jármű hátfalához B jelzett pontoknál, majd húzza meg ujjal a rögzítéseket.
4. Helyezze el az C támasztékot és illesse a D pontokba, majd szerelje fel az egész tárgyat lazán felcsavarva.
5. Helyezze el az E támasztékot és illesse a F pontokhoz, majd szerelje fel

az egész tárgyat lazán felcsavarva.

6. Szorítsa be az összes anyát és csavart a rajzon feltüntetett csavarónyomatékig.
7. Szerelje fel a G Brink Connector az H aljzatlemezzel és a I pánttal együtt az J és K pontokban.
8. Szorítsa be az összes anyát és csavart a rajzon feltüntetett csavarónyomatékig.
9. Tegye vissza az 1 lépésben eltávolított darabokat.

A jármű alkatrészeinek szétszerelési és összeillesztési módját lásd a munkahelyi kézikönyvben.

Az összeillesztési útmutatót és az alkatrészek csatlakoztatási módját lásd a rajzon.

Az eltávolítható gömbrendszer összeszerelési útmutatóját lásd a termékhez mellékelt összeszerelési kézikönyvben.

FONTOS:

- * Amennyiben a gépkocsin módosításra van szükség, kérjük felvilágosítást kereskedőnk felől.
- * Amennyiben a csatlakozási pontok bitumennel, vagy zajszőkkel van bevonva, ezeket távolítsuk el.
- * A jármű által maximálisan vontatható megengedett teher mértékéről tájékozódjunk kereskedőnk felől.
- * **Fűrés során ügyeljünk arra, hogy elkerüljük az elektromos, a fém- és az üzemanyag-vezetékeket.**
- * Amennyiben ponthegeztéssel rögzített anyákkal találkozunk, vegyük le róluk a mianyag sapkát.
- * A felszerelés után az útmutatót olvassuk a gépjármű papírjaival együtt.
- * A Brink nem vállal felelősséget a nem megfelelő szerelésből közvetlen vagy közvetett módon következő károkért. Ez vonatkozik a nem megfelelő szerszámok használatára, a leírtaktól eltérő módszerek és eszközök

alkalmazására, valamint a szerelési útmutató téves értelmezésére.

RUS РУКОВОДСТВО ДЛЯ МОНТАЖА:

Перед тем, как начинать монтаж, требуется проверить табличку с типом изделия для того, чтобы определить какую именно из иллюстраций в инструкции по установке нужно использовать.

1. Снять указанные детали. См. рисунок 1; 1а, 1б.
2. Удалить имеющийся клей или парафин на месте соприкосновения буксирного крюка с автомобилем.
3. Установить буксирный крюк А на задней стенке автомобиля в точках В, затянув крепежный материал не до конца.
4. Поставить кронштейн С и прикрепить его в точке D, закрепив не до конца.
5. Поставить кронштейн Е и прикрепить его в точках F, закрепив не до конца.
6. Затянуть все болты и гайки в соответствии со значениями, указанными на рисунке.
7. Установить Brink Connector G вместе с отводной штепсельной платой H и полосой I в точках J и K.
8. Затянуть все болты и гайки в соответствии со значениями, указанными на рисунке.
9. Поставить на место детали, снятые во время шага 1.

Для инструкций по снятию и установке деталей автомобиля, обращайтесь к руководству для работников гаражей.

Информацию о монтаже и средствах крепления вы найдете в схеме.

Для инструкций по установке и снятию съемного крюка с шаром, обращайтесь к прилагаемому руководству по монтажу.

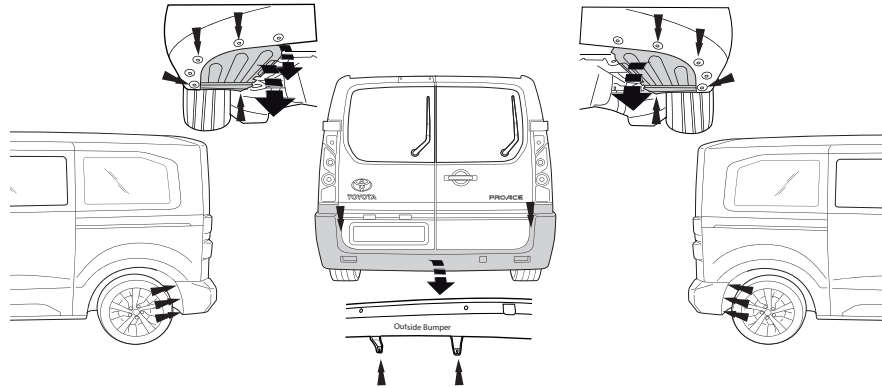
ВНИМАНИЕ:

- * Если потребуются изменения конструкции транспортного средства, следует посоветоваться с дилером автомобиля.
- * Если в точках прикрепления имеется слой битума или противозумовой материал, его следует удалить.
- * Сведения о максимально допустимой массе буксируемого прицепа Вы можете получить у дилера автомобиля.
- * **При сверлении следите за тем, чтобы не задеть электропроводку и линии тормозной цепи и подачи горючего.**
- * Удалите (если они имеются) пластмассовые затычки из приваренных гаек.
- * После монтажа крюка следует хранить настоящее руководство в комплекте с технической документацией автомобиля.
- * Фирма Vring не отвечает за ущерб, являющийся прямым или косвенным следствием неправильного монтажа, в том числе использования неподходящих инструментов и применения иного способа монтажа или других средств, чем предписано в инструкции, либо неправильного истолкования настоящей инструкции по монтажу.

**Peugeot
Citroën
Toyota
Opel Vivaro
Vauxhall Vivaro**



- NL** Lokatie/Positie pijl
- GB** Location/Position Arrow
- D** Positionspfeil
- F** Flèche de Position
- S** Positionpil
- DK** Lokaliseringspil
- E** Flecha de posición
- I** Freccia di posizione
- PL** Strzałka położenia
- SF** Paikannusnuoli
- CZ** Šipka na pozici
- H** Helyzetjelző nyíl
- RUS** Локация / Место встречи



- NL** Richtingspijl
- GB** Movement Arrow
- D** Bewegungspfeil
- F** Flèche de mouvement
- S** Rörelsepil
- DK** Bevægelsespil
- E** Flecha de movimiento
- I** Freccia di movimento
- PL** Strzałka kierunku ruchu
- SF** Liikesuuntanuoli
- CZ** Šipka pohybu
- H** Mozgásirányjelzőnyíl
- RUS** Стрелка движения

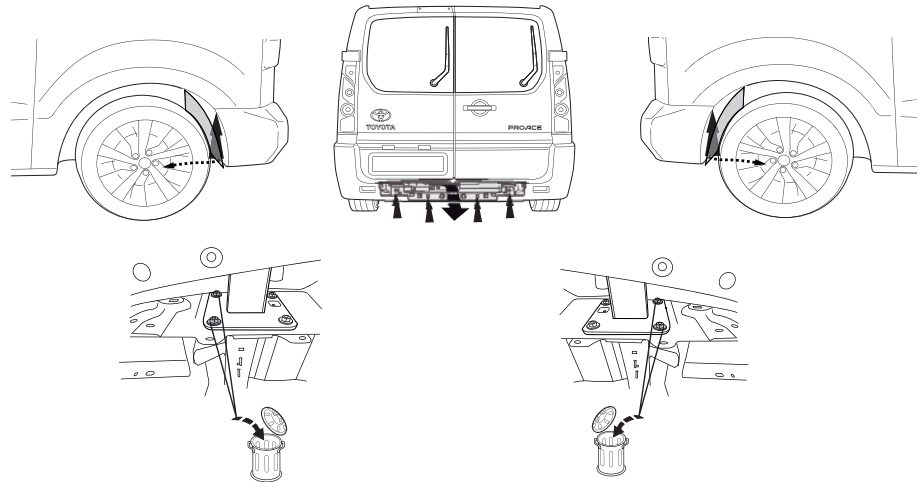



Fig. 1

Opel Life

- 
 NL Lokatie/Positie pijl
 GB Location/Position Arrow
 D Positionspfeil
 F Flèche de Position
 S Positionpil
 DK Lokaliseringspil
 E Flecha de posición
 I Freccia di posizione
 PL Strzałka położenia
 SF Paikannusuoli
 CZ Šipka na pozici
 H Helyzetjelző nyíl
 RUS Локация / Место встречи

- 
 NL Richtingspijl
 GB Movement Arrow
 D Bewegungspfeil
 F Flèche de mouvement
 S Rørelsepil
 DK Bevægelsespil
 E Flecha de movimiento
 I Freccia di movimento
 PL Strzałka kierunku ruchu
 SF Liikesuuntanuoli
 CZ Šipka pohybu
 H Mozgásirányjelzőnyíl
 RUS Стрелка движения

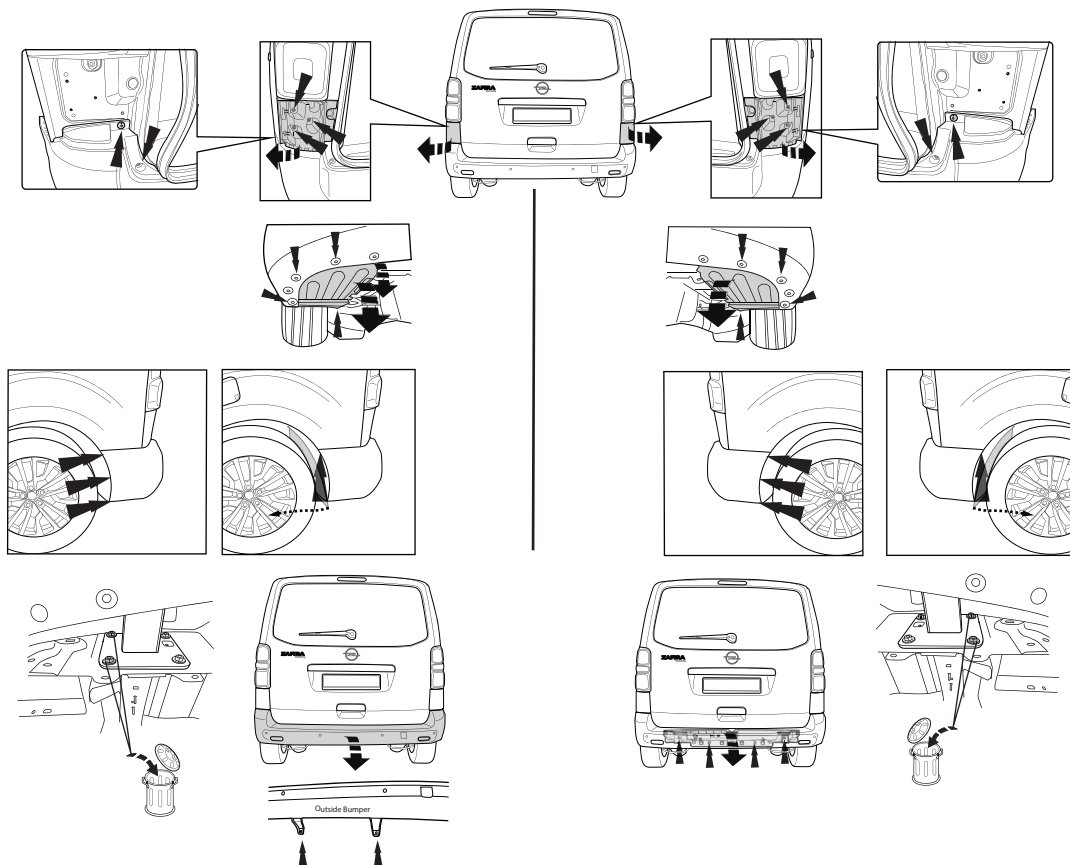


Fig. 1a

All models

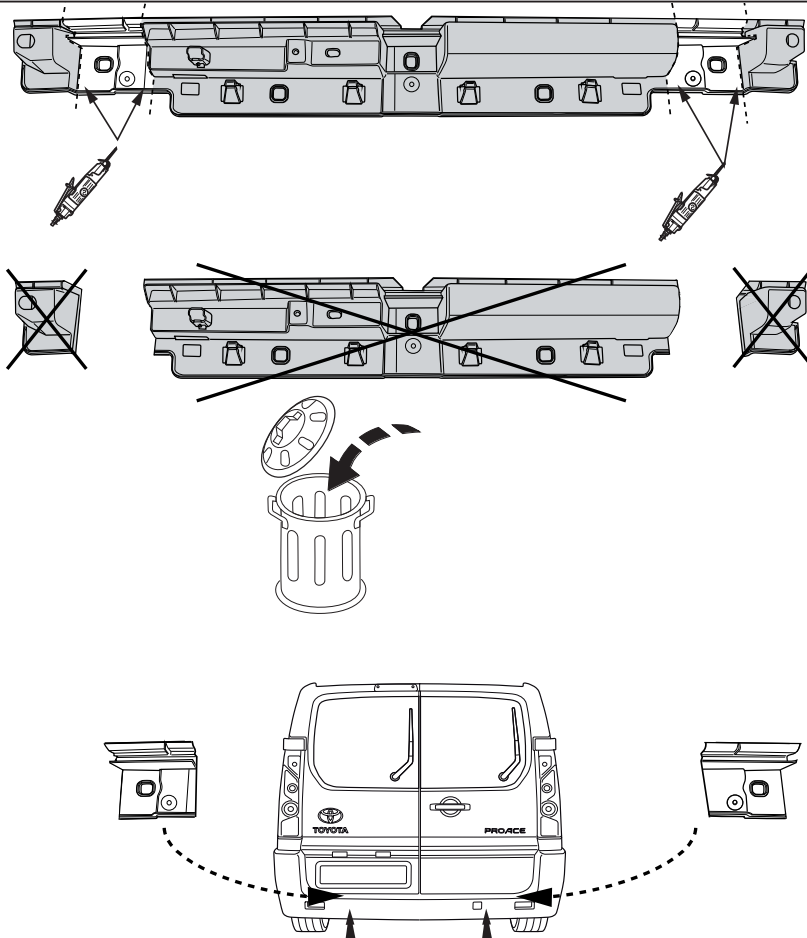


Fig. 1b

