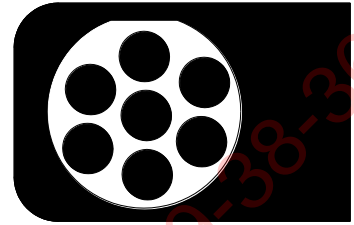


Wiringkit



- D Einbauanleitung
- GB Installation instructions
- F Consignes de montage
- NL Montagehandleiding
- DK Montagevejledning
- N Monteringsinstruksjon
- S Installationsanvisning
- FIN Asennusohje
- I Istruzioni per il montaggio
- E Instrucciones de montaje
- P Instruções de montagem
- GR Οδηγίες εγκατάστασης
- CZ Návod k montáži
- SLO Navodilo za vgradnjo
- SK Montážny návod
- PL Instrukcja montażu
- TR Montaj talimatı
- H Beépítési útmutató
- HR Upute o ugradnji
- BUL Инструкция за монтаж
- RO Instrucțiuni de montaj
- RU Инструкция по монтажу и установке
- LT Montavimo informacija
- LV Iemontēšanas pamācība
- EST Paigaldusjuhend

727643

MERCEDES BENZ

• E-KLASSE W213

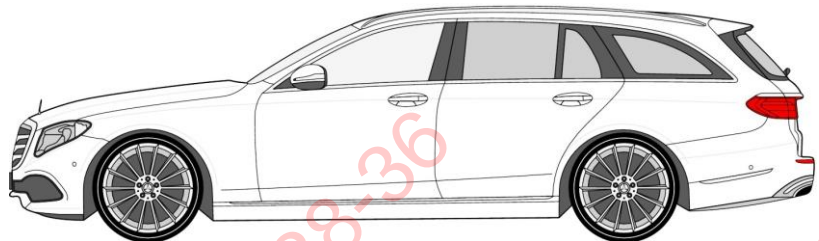
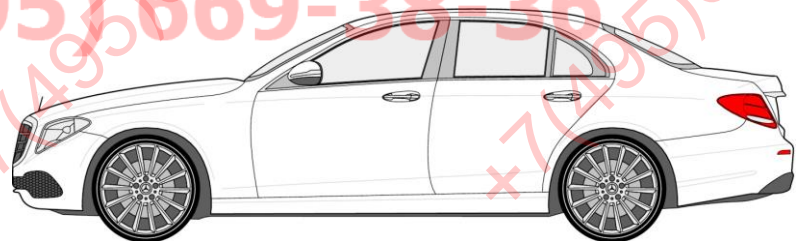
04/16 >>

• E-KLASSE S213

09/16 >>

Optionale Verwendung Erweiterungssatz zur Nebelschlusslichtabschaltung Satz 727649

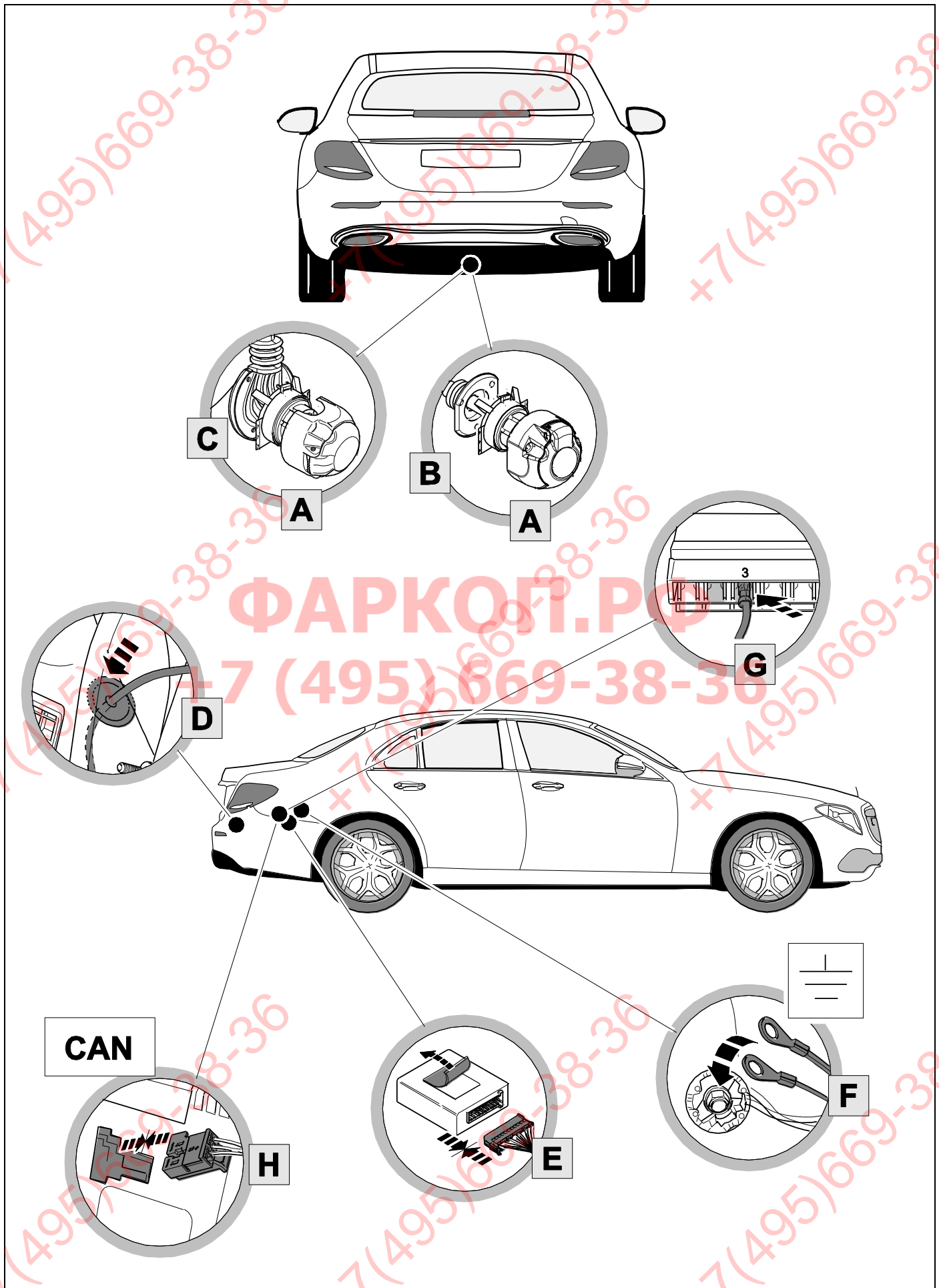
Optional use Extension set for rear fog light cut-off harness 727649



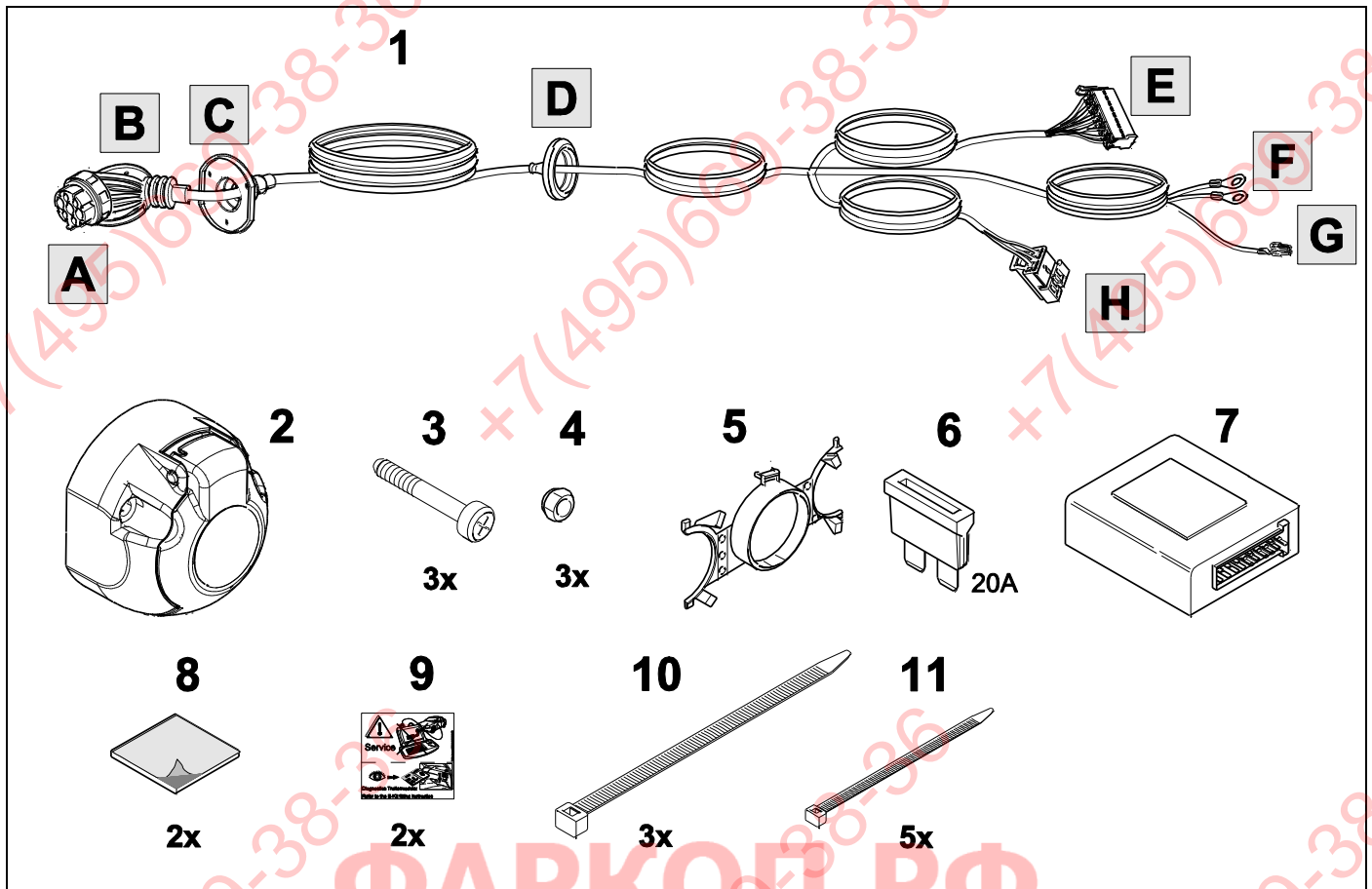
BRINK

Your perfect fit
brink.eu

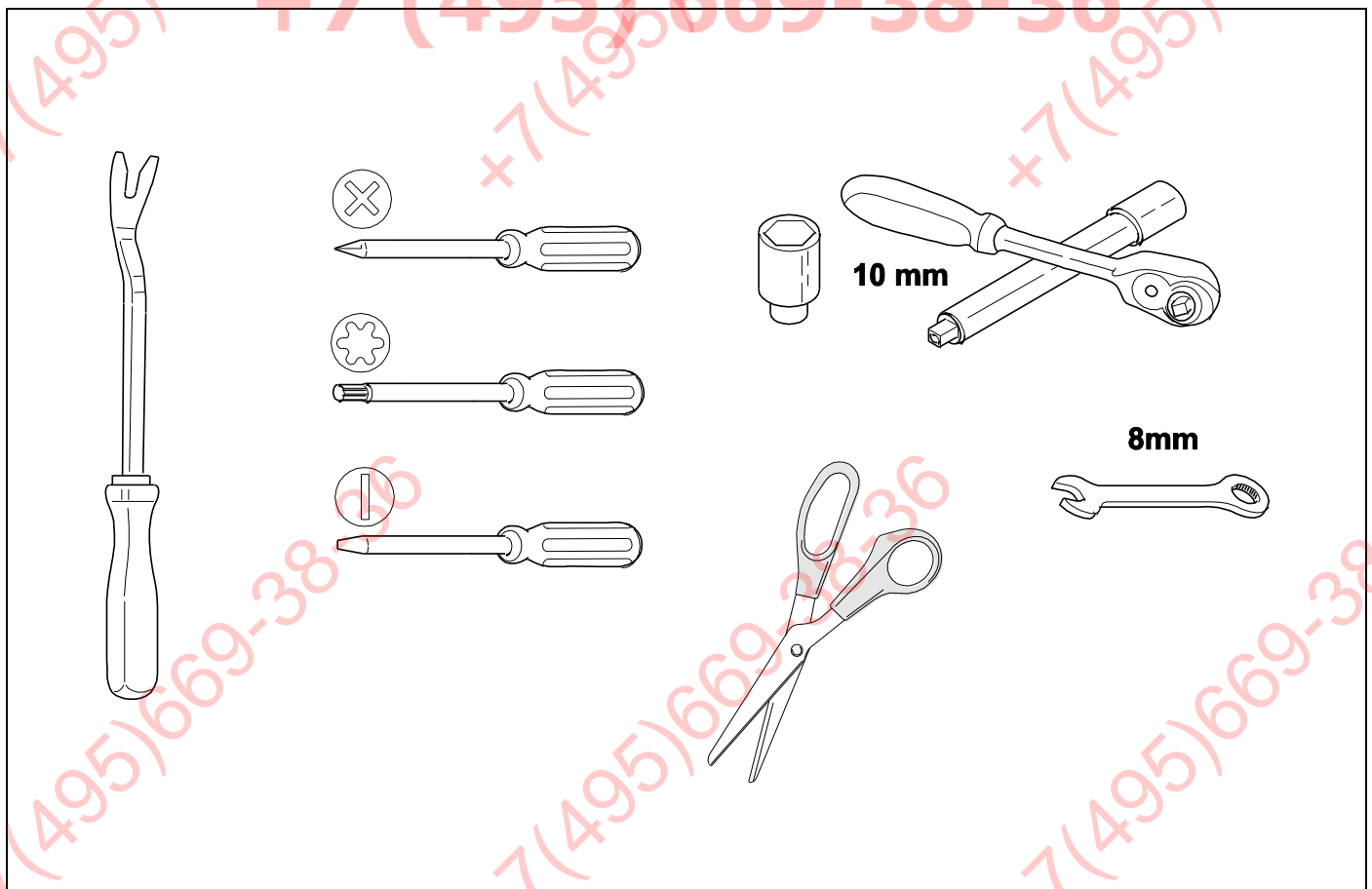
OVERVIEW



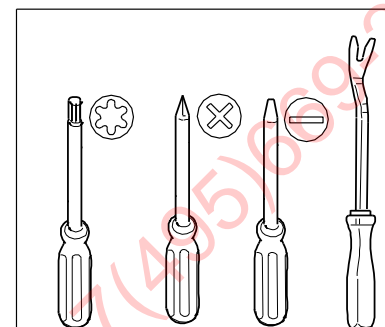
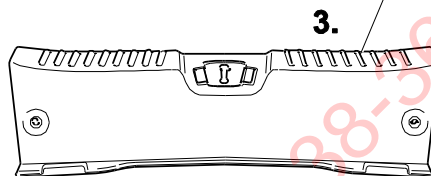
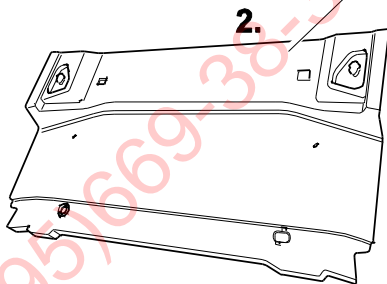
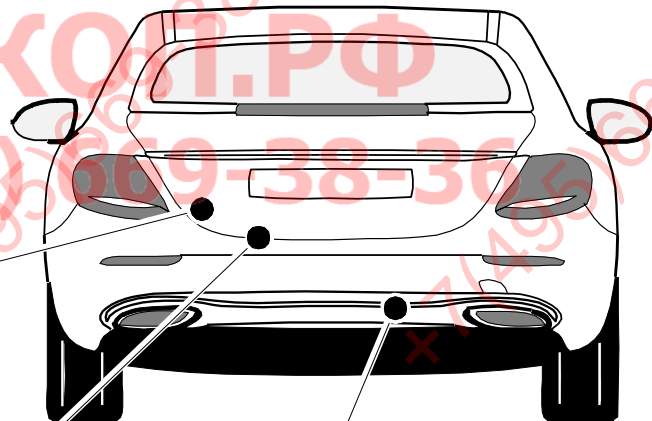
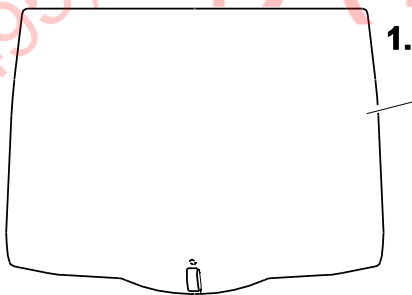
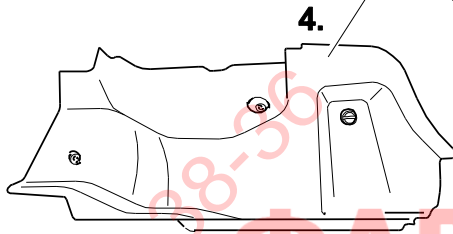
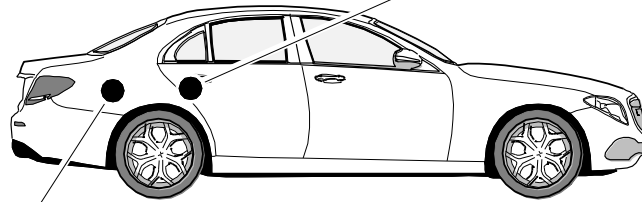
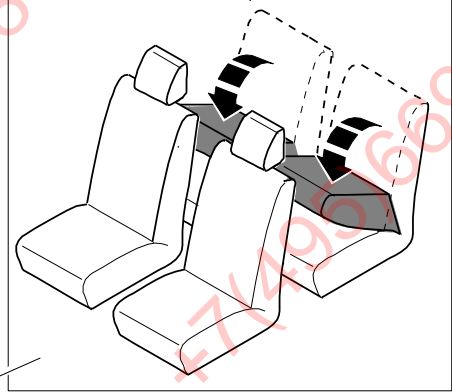
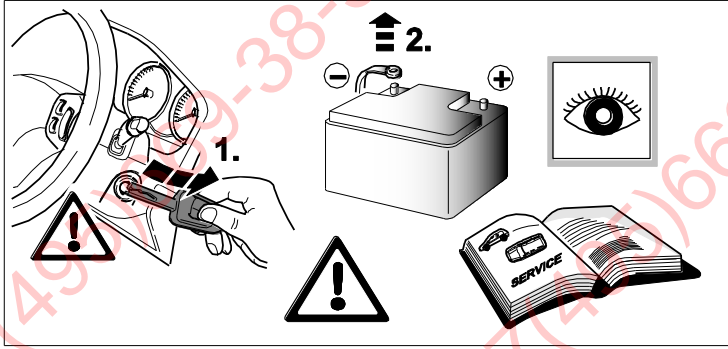
KIT



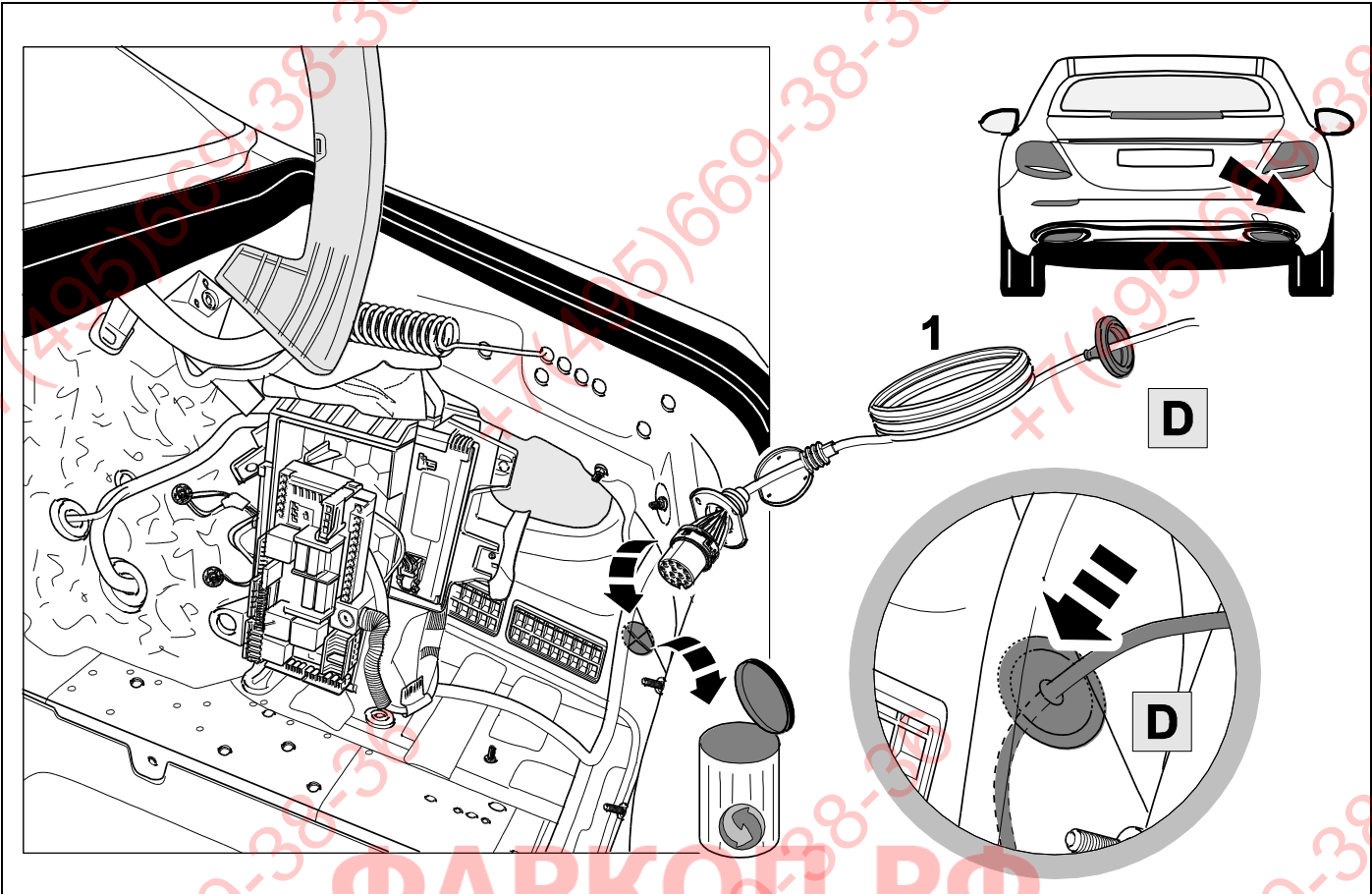
TOOLS



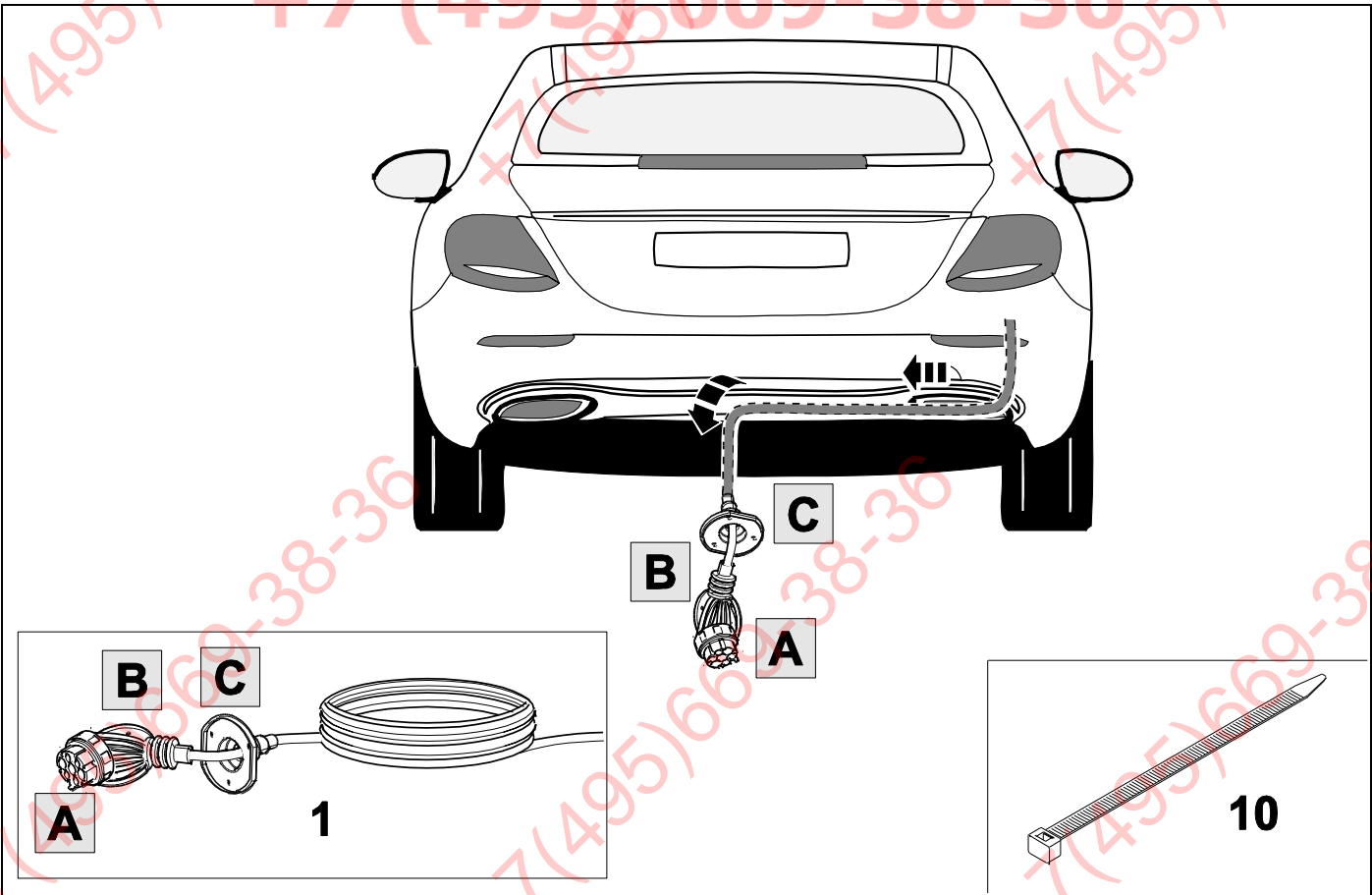
1 REMOVE



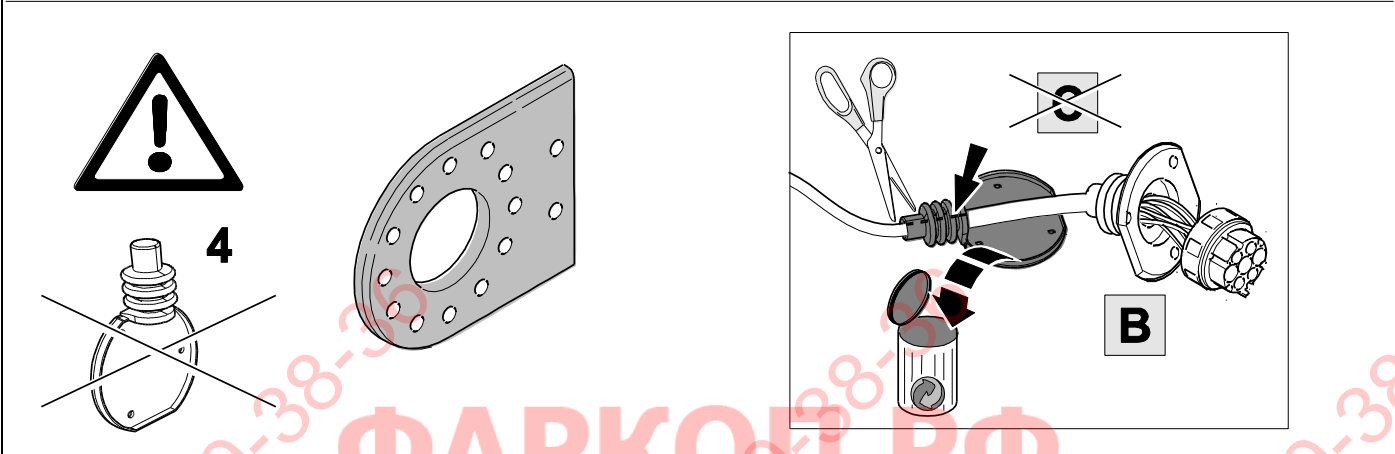
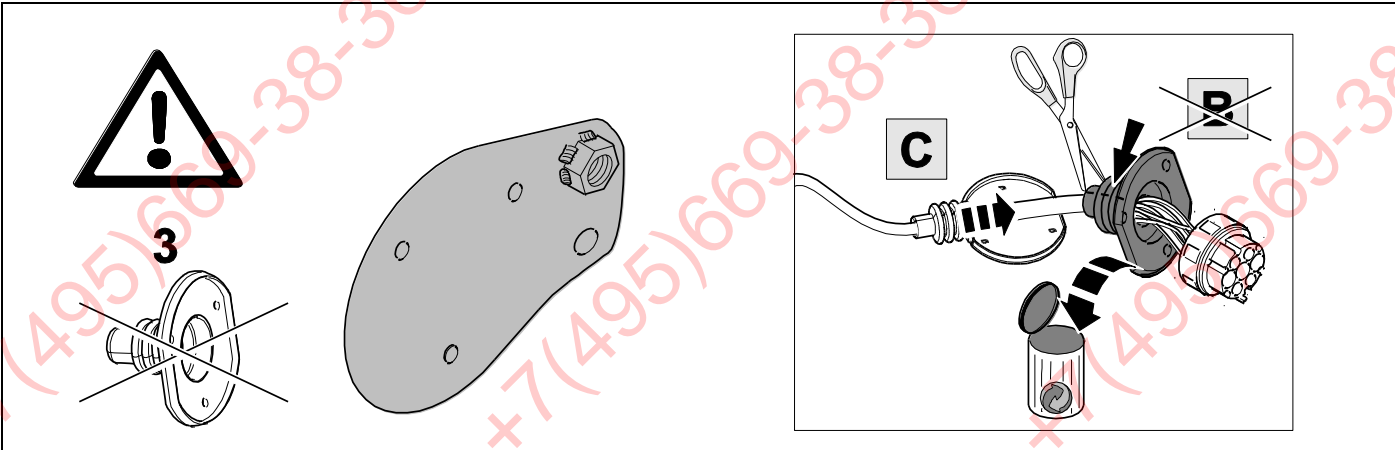
2



3



4



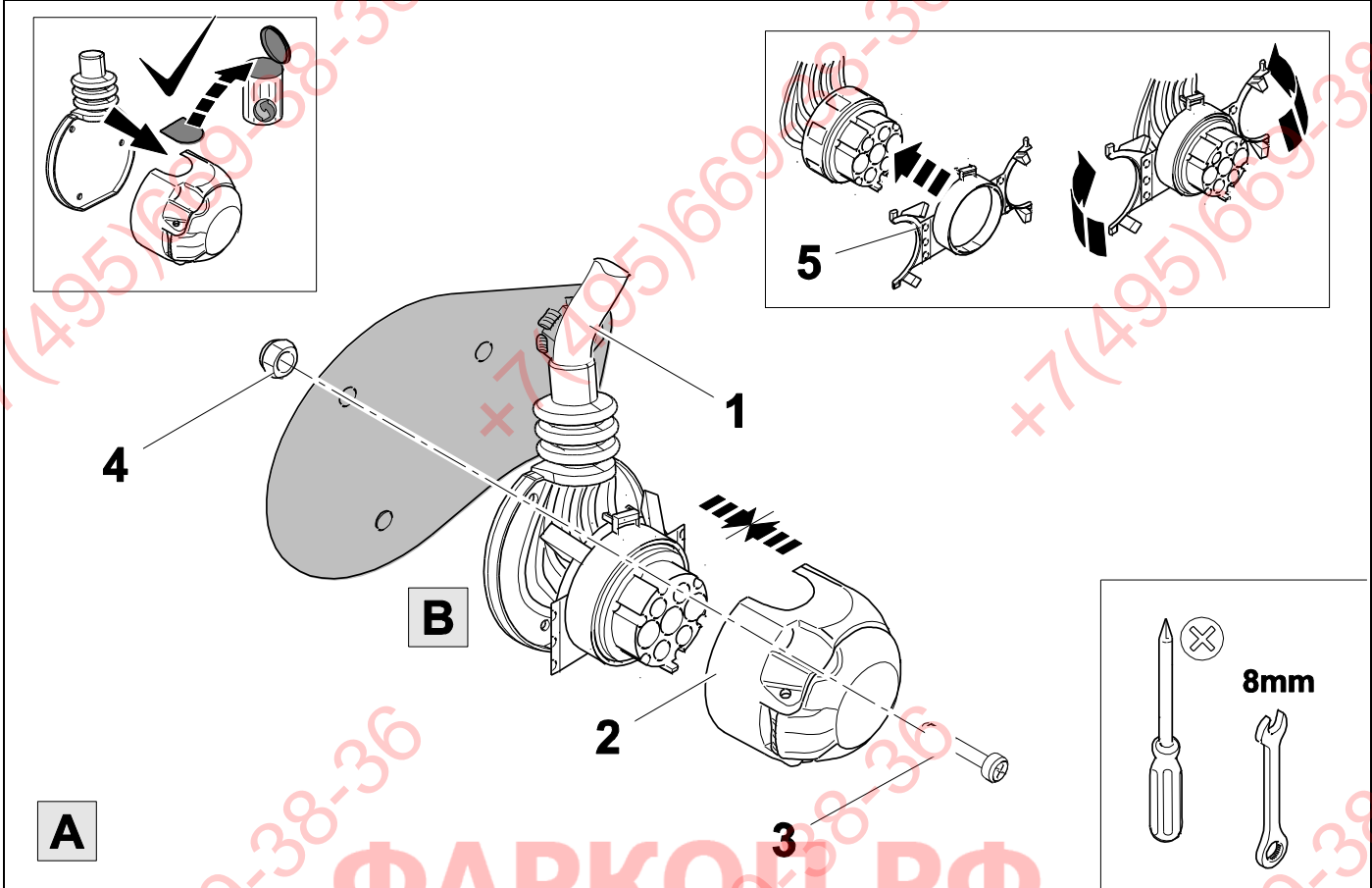
ФАРКОП.РФ

+7 (495) 669-38-36

5



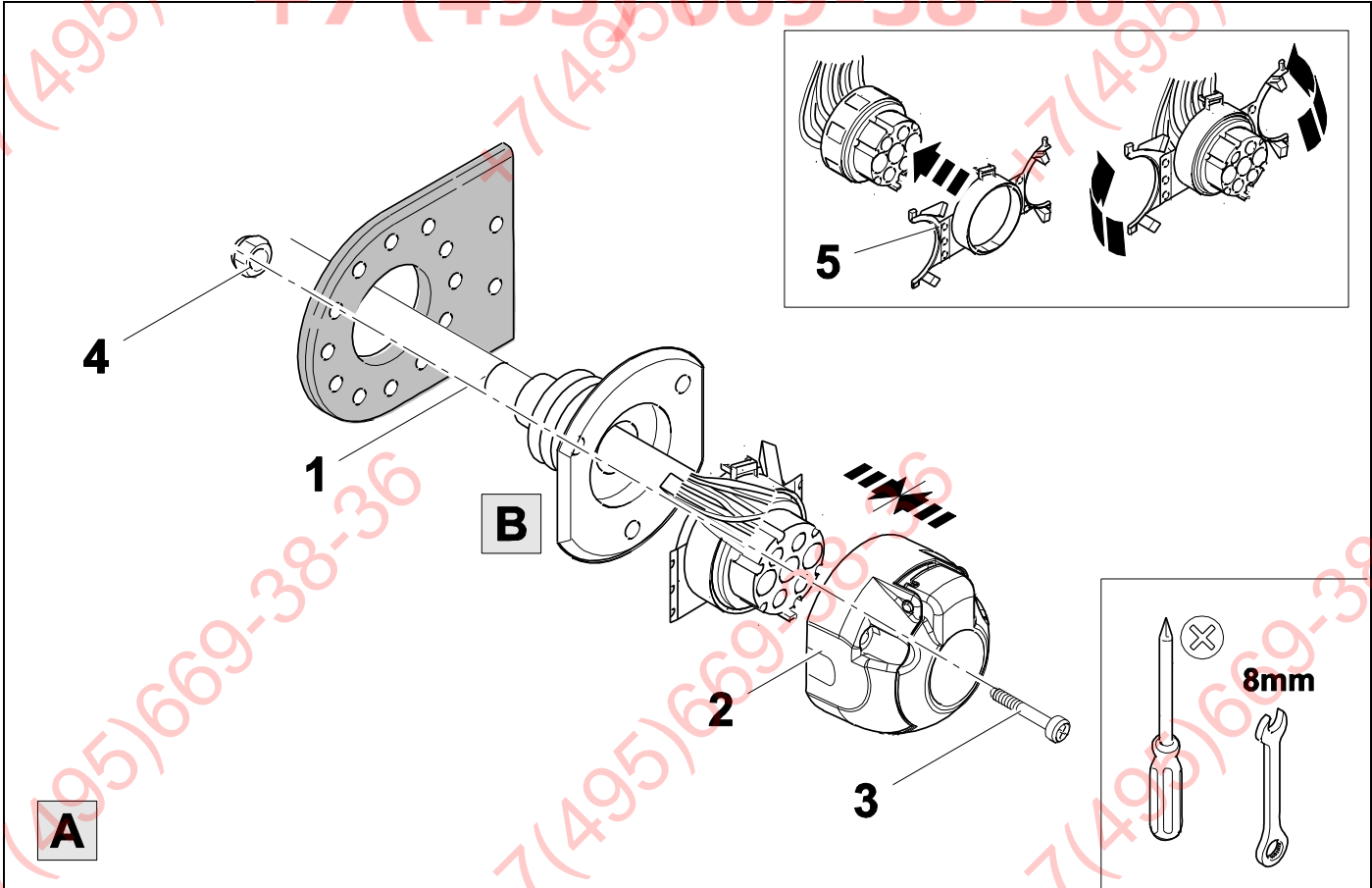
7



6



7



7



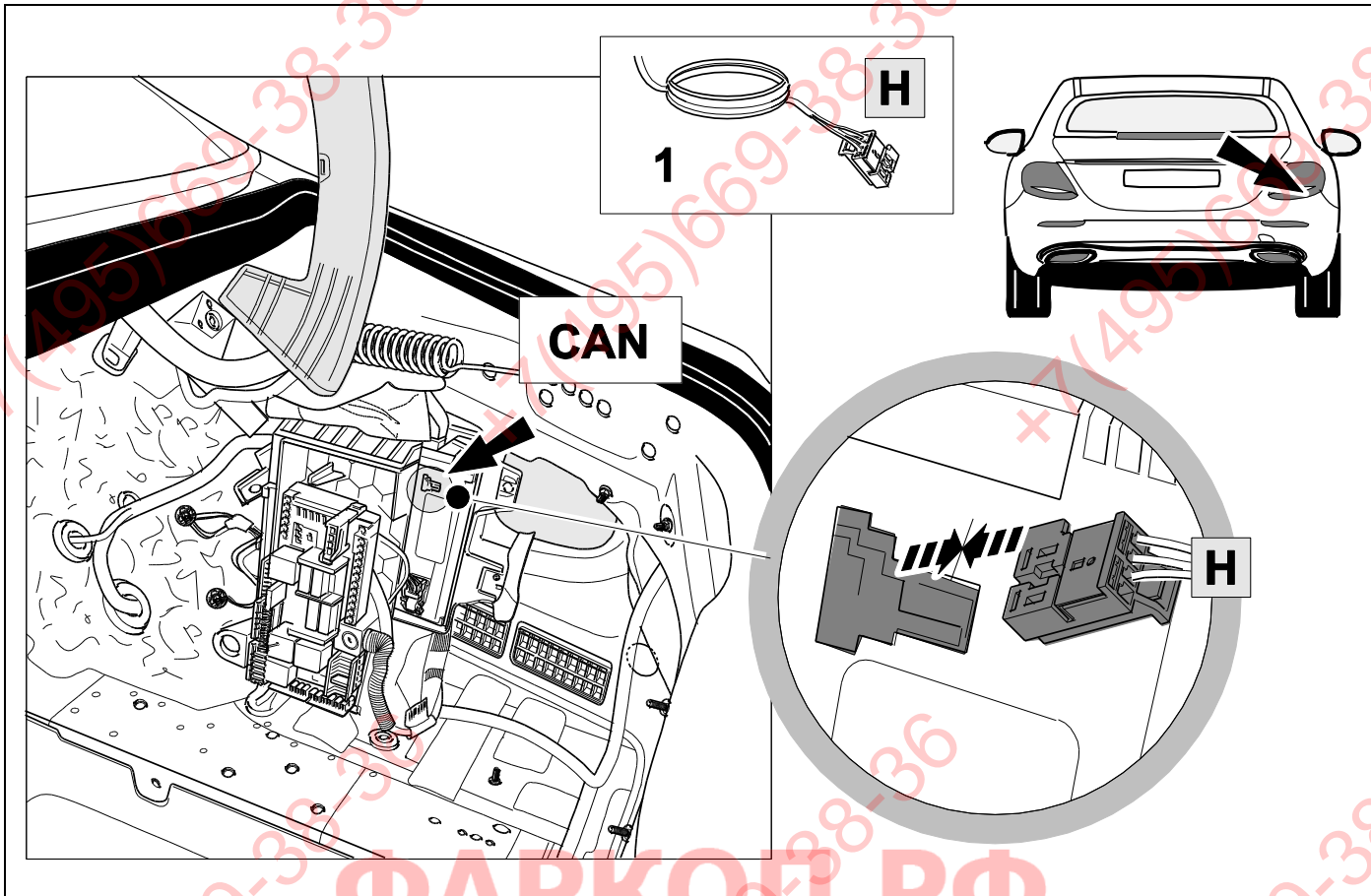
8

1/L	bk/wh	
2/54g	gy	
3/31	wh/bn	
4/R	bk/gn	
5/58R	gy/rd	
6/54	bk/rd	
7/58L	gy/bk	

8	bk	wh	gy	gn	rd	bu	ye	bn	pu	or	no
(D)	schwarz	weiß	grau	grün	rot	blau	gelb	braun	violett	orange	nicht belegt
(GB)	black	white	grey	green	red	blue	yellow	brown	purple	orange	not occupied
(F)	noir	blanc	gris	vert	rouge	bleu	jaune	brun	violet	orange	inutilisé
(NL)	zwart	wit	grijs	groen	rood	blauw	geel	bruin	violet	oranje	niet aangesloten
(DK)	sort	hvid	grå	grøn	rød	blå	gul	brun	violet	orange	ikke anvendt
(N)	svart	hvit	grå	grønn	rød	blå	gul	brun	fiolett	oransje	ikke i bruk
(S)	svart	vit	grå	grön	röd	blå	gul	brun	violett	orange	ej använd
(FIN)	musta	valkoinen	harmaa	vihreä	punainen	sininen	keltainen	ruskea	violetti	oranssi	ei varattu
(I)	nero	bianco	grigio	verde	rosso	blu	giallo	marrone	viola	arancione	libero
(E)	negro	blanco	gris	verde	rojo	azul	amarillo	marrón	violeta	anaranja-do	no ocupado
(P)	preto	branco	cinzento	verde	vermelho	azul	amarelo	castanho	violeta	laranja	não ocupado
(GR)	μαύρος	λευκός	Γκρι	πράσινος	κόκκινος	μπλε	κίτρινος	καφέ	Μωβ	πορτοκαλί	δεν είναι κατ'επιλημένος
(PL)	czarny	biały	szary	zielony	czerwony	niebiesko	żółty	brazowy	fioletowy	pomarańczowy	wolny
(CZ)	černý	bílý	šedý	zelený	červený	modrý	žlutý	hnědý	fialový	oranžový	neobsazen
(TR)	siyah	beyaz	gri	yeşil	kırmızı	mavi	sarı	kahverengi	mor	portakal rengi	boş
(H)	fekete	fehér	szürke	zöld	piros	kék	sárga	barna	ibolyakék	narancssárga	nem foglalt
(HR)	crno	bijelo	sivo	zeleno	crveno	plavo	zuto	smeđe	ljubičasto	narandasto	nije zauzeto
(BUL)	черен	бял	сив	зелен	червен	син	жълт	кафяв	виолетов	оранжев	свободно
(RO)	negru	alb	gri	verde	roșu	albastru	galben	maro	violet	portocaliu	liber
(RU)	черный	белый	серый	зеленый	красный	голубой	жёлтый	коричневый	пурпурный	оранжевый	свободно
(LT)	juoda	balta	pilka	žalia	raudona	mėlyna	geltona	ruda	purpurinė	oranžinė	laisva
(LV)	melna	balta	pelēka	zaļa	sarkana	zila	dzeltena	brūna	purpur-sarkana	oranža	brīvs
(EST)	must	valge	hall	roheline	punane	sinine	kollane	pruun	purpur-punane	oraanz	vaba
(SLO)	črna	bela	siva	zelena	rdeča	modra	rumena	smeđ	vijoličast	oranžen	ni zasedeno
(SK)	čierny	biely	šedý	zelený	červený	modrý	žltý	hnědý	fialový	pomaraňový	neobsadený

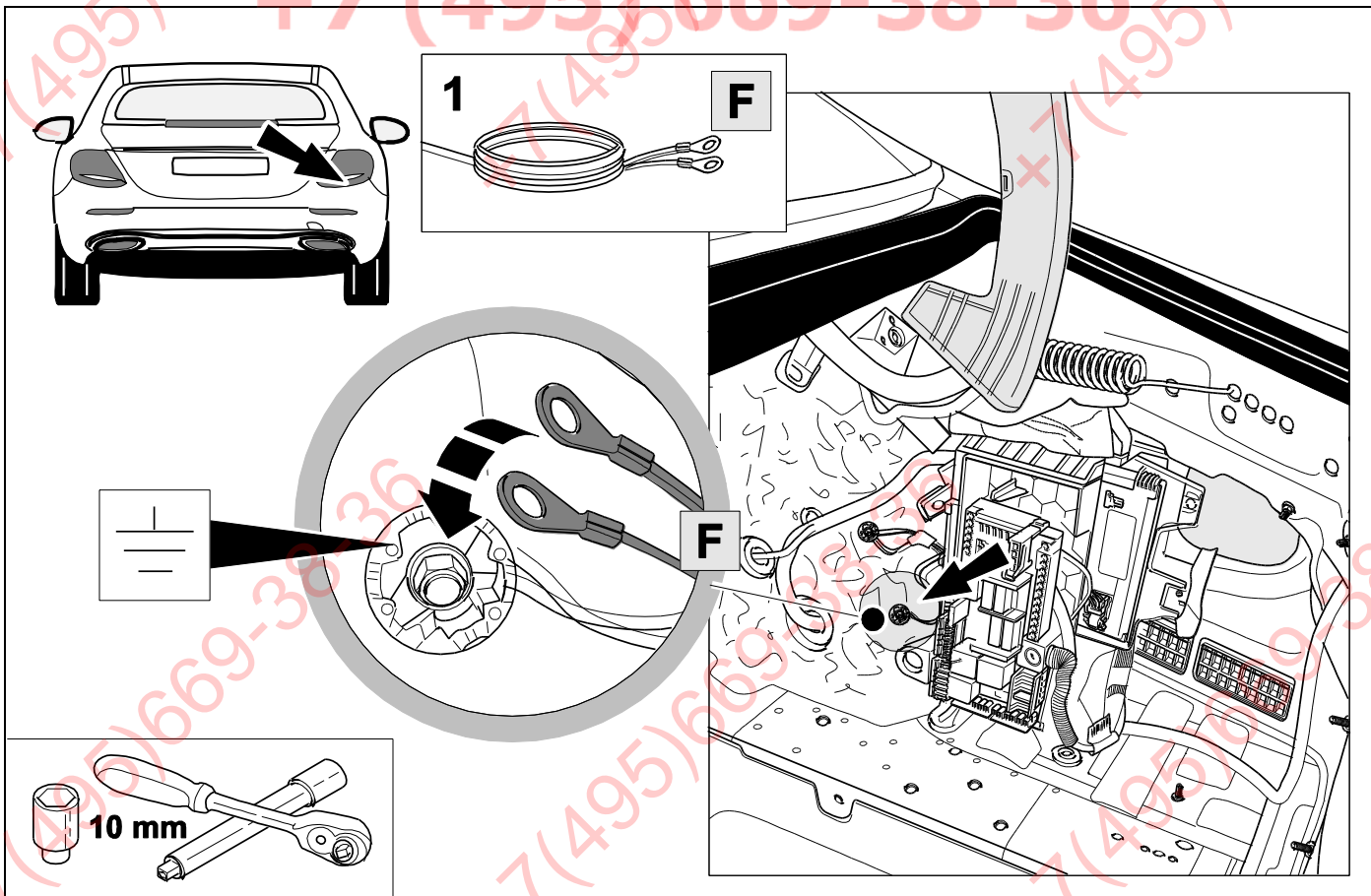
9

W213



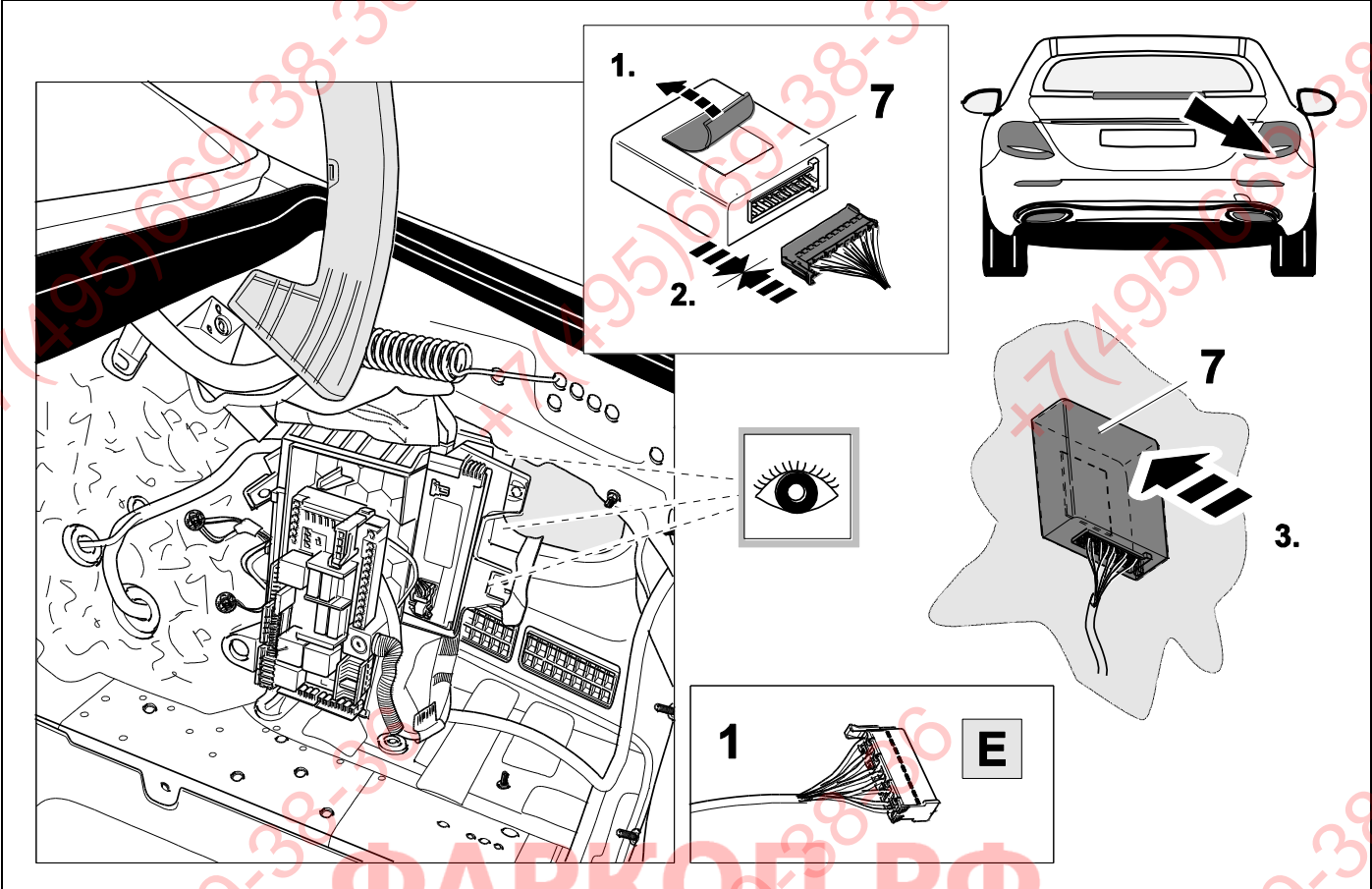
10

W213



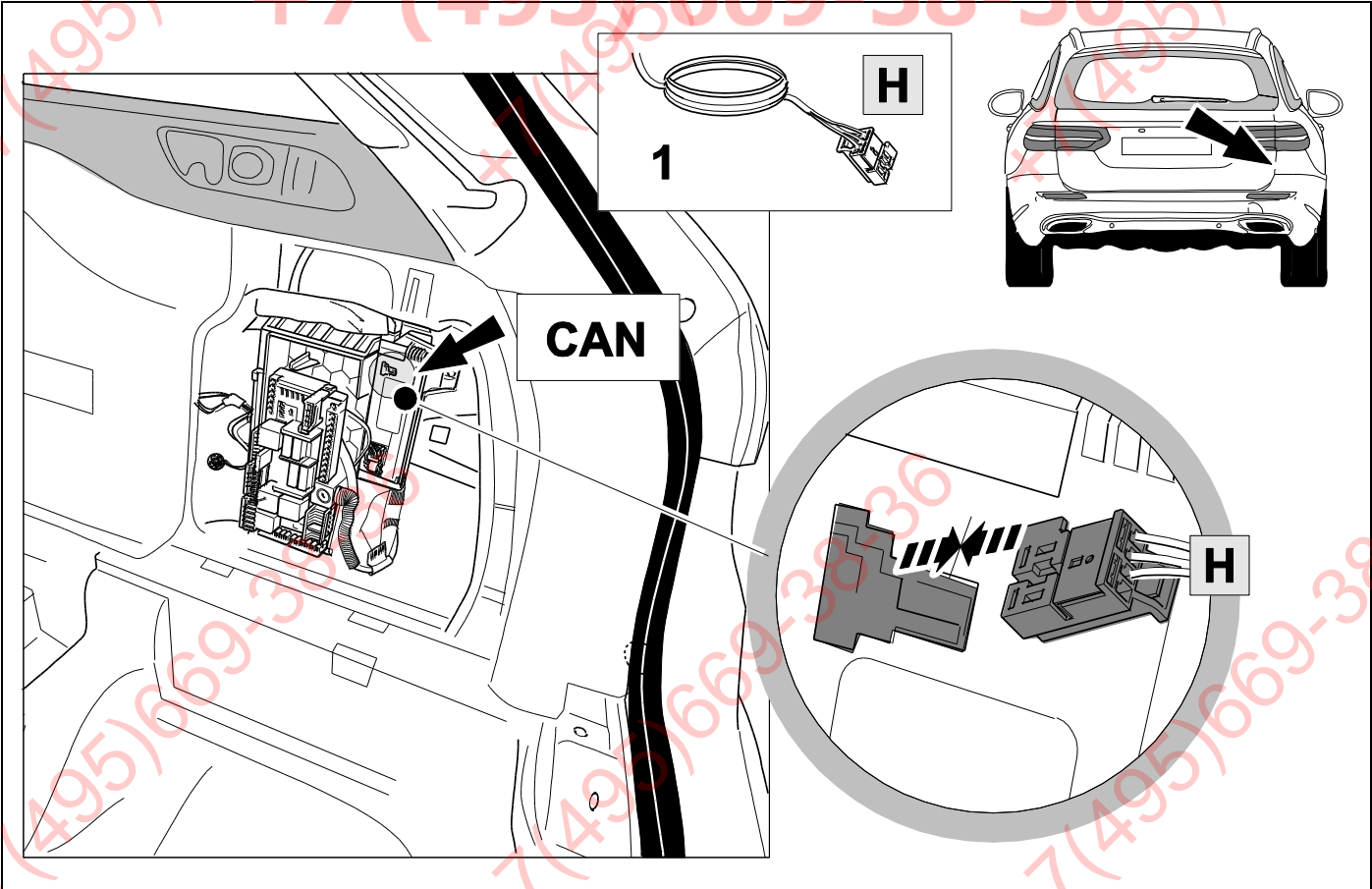
11

W213



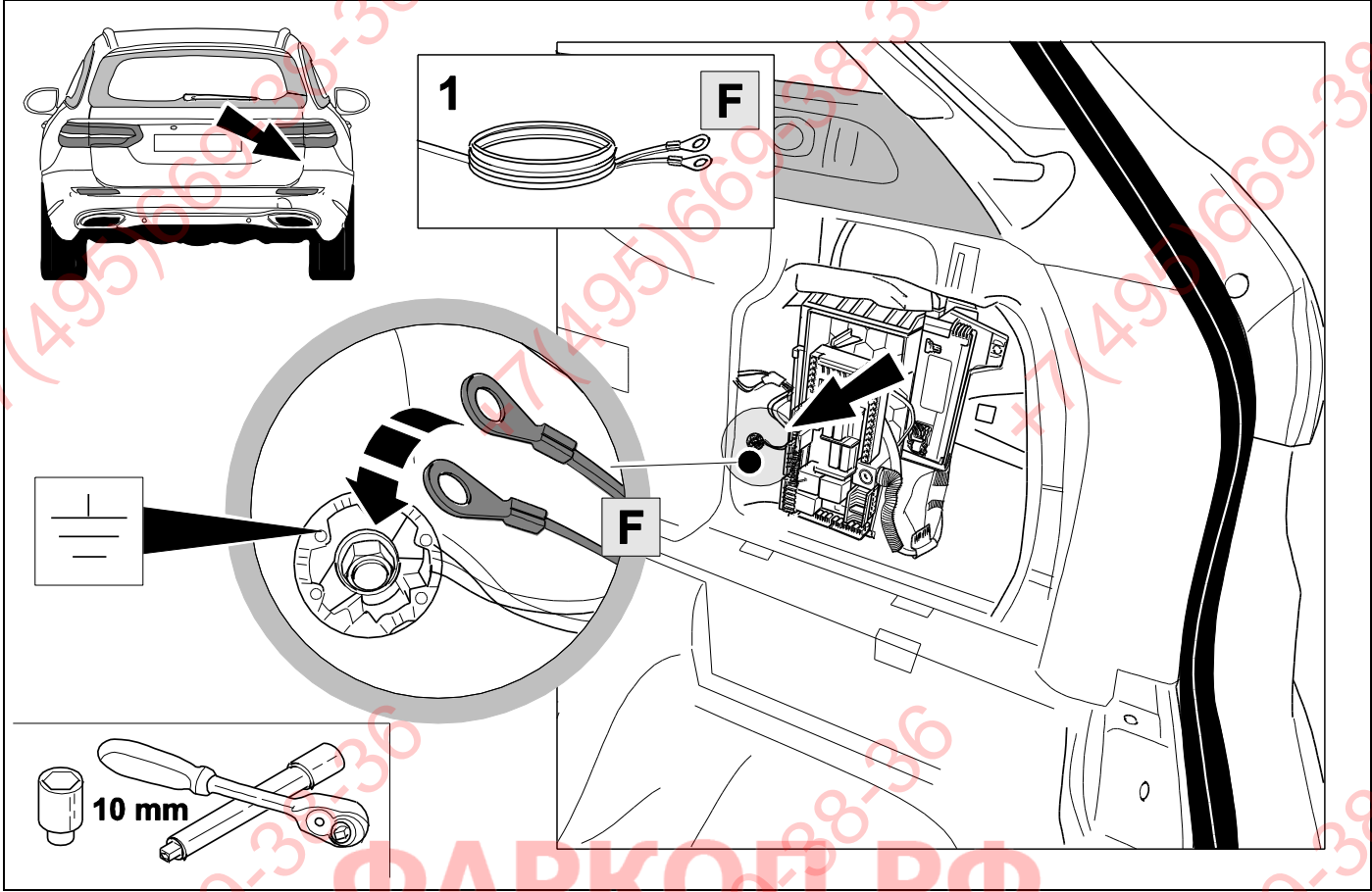
12

S213



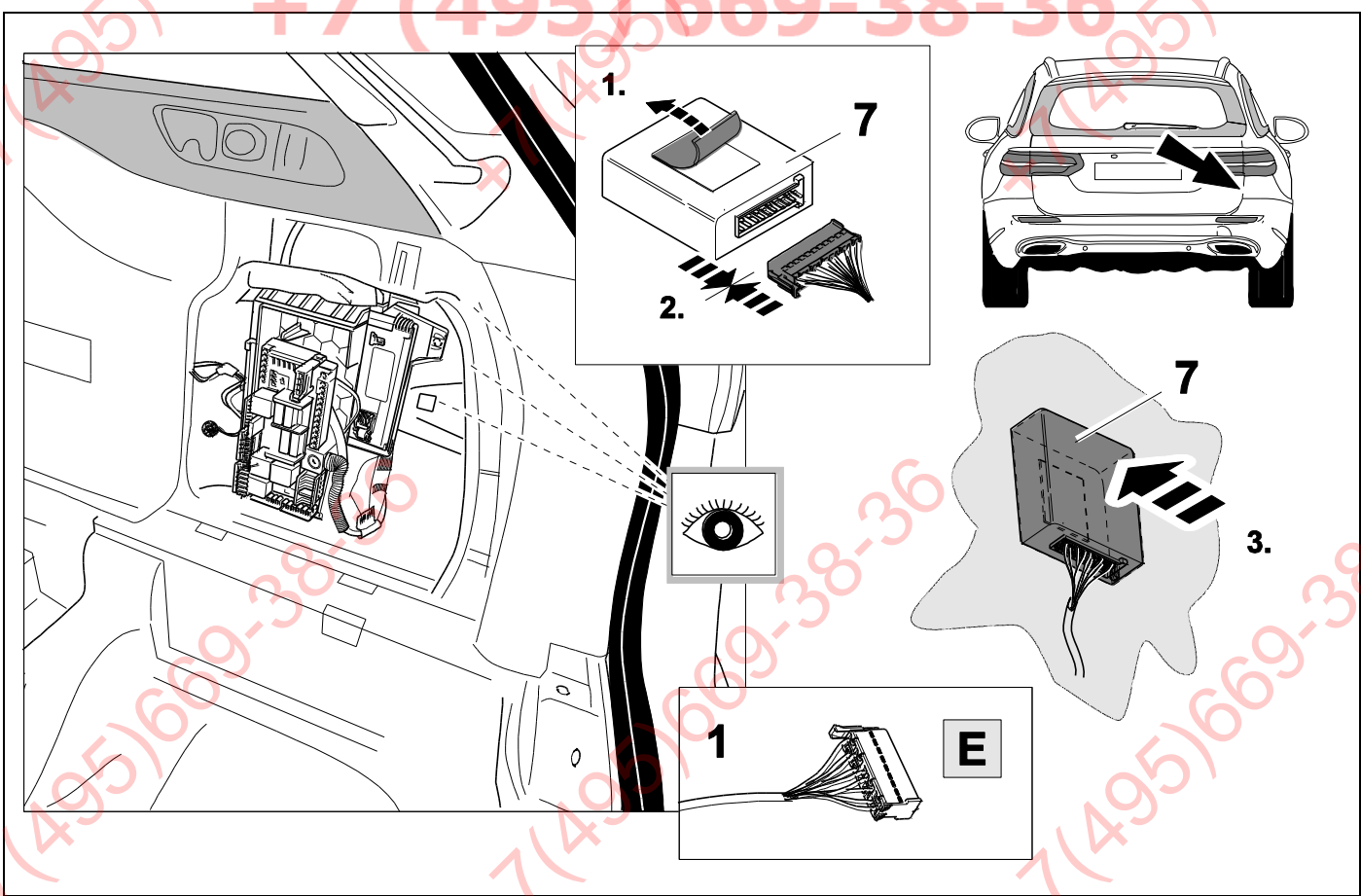
13

S213



14

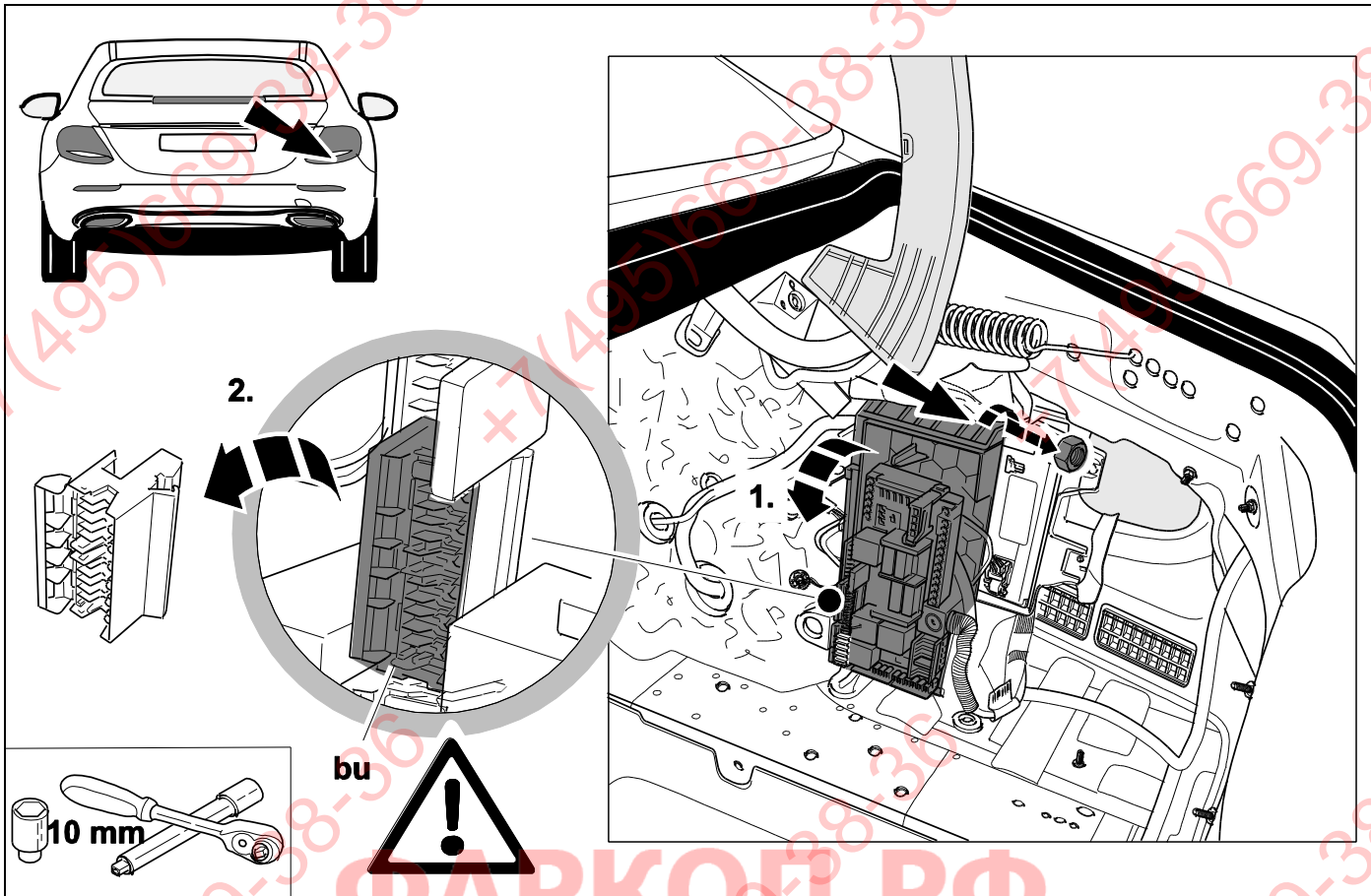
S213



15



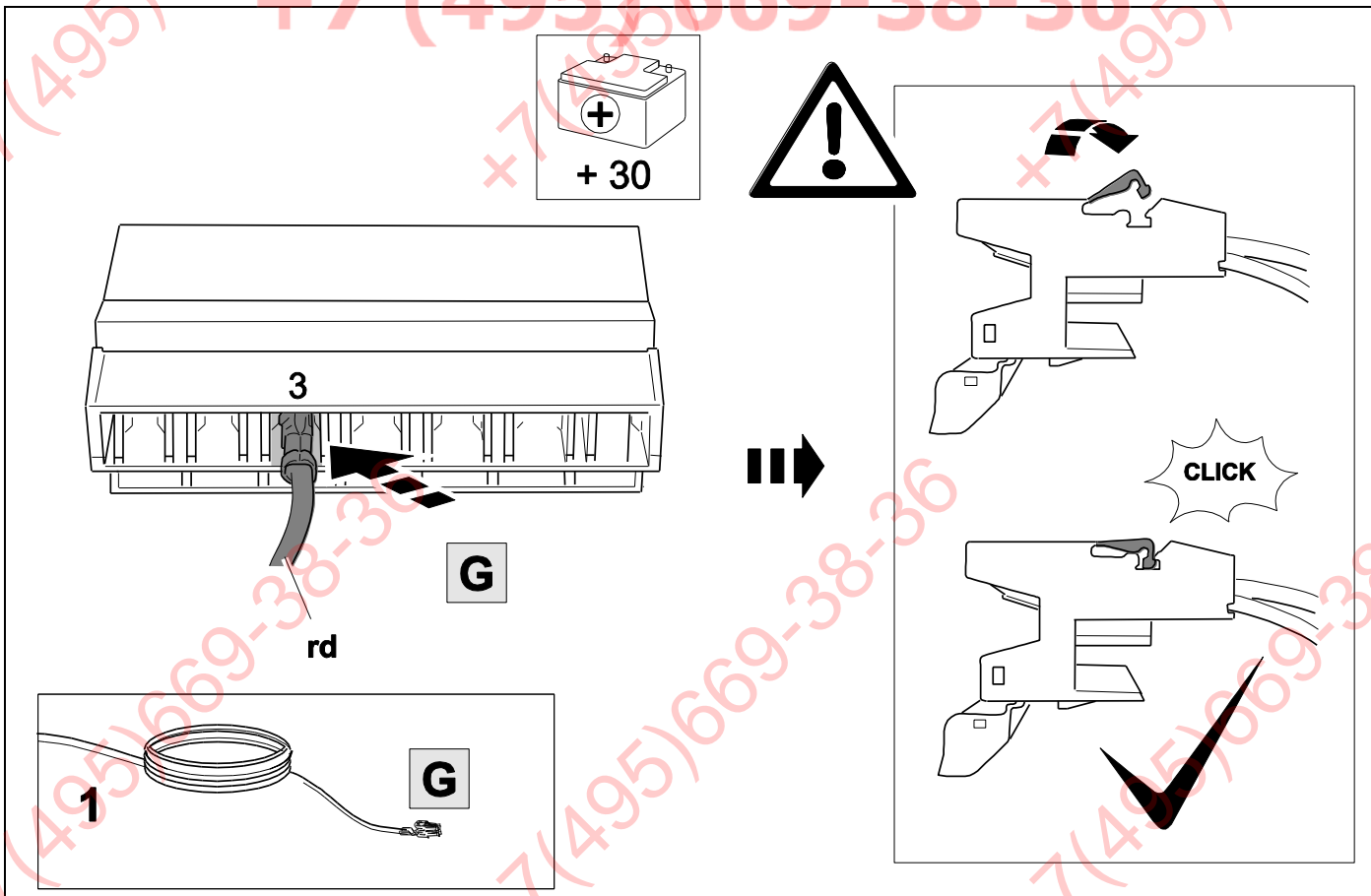
8



16



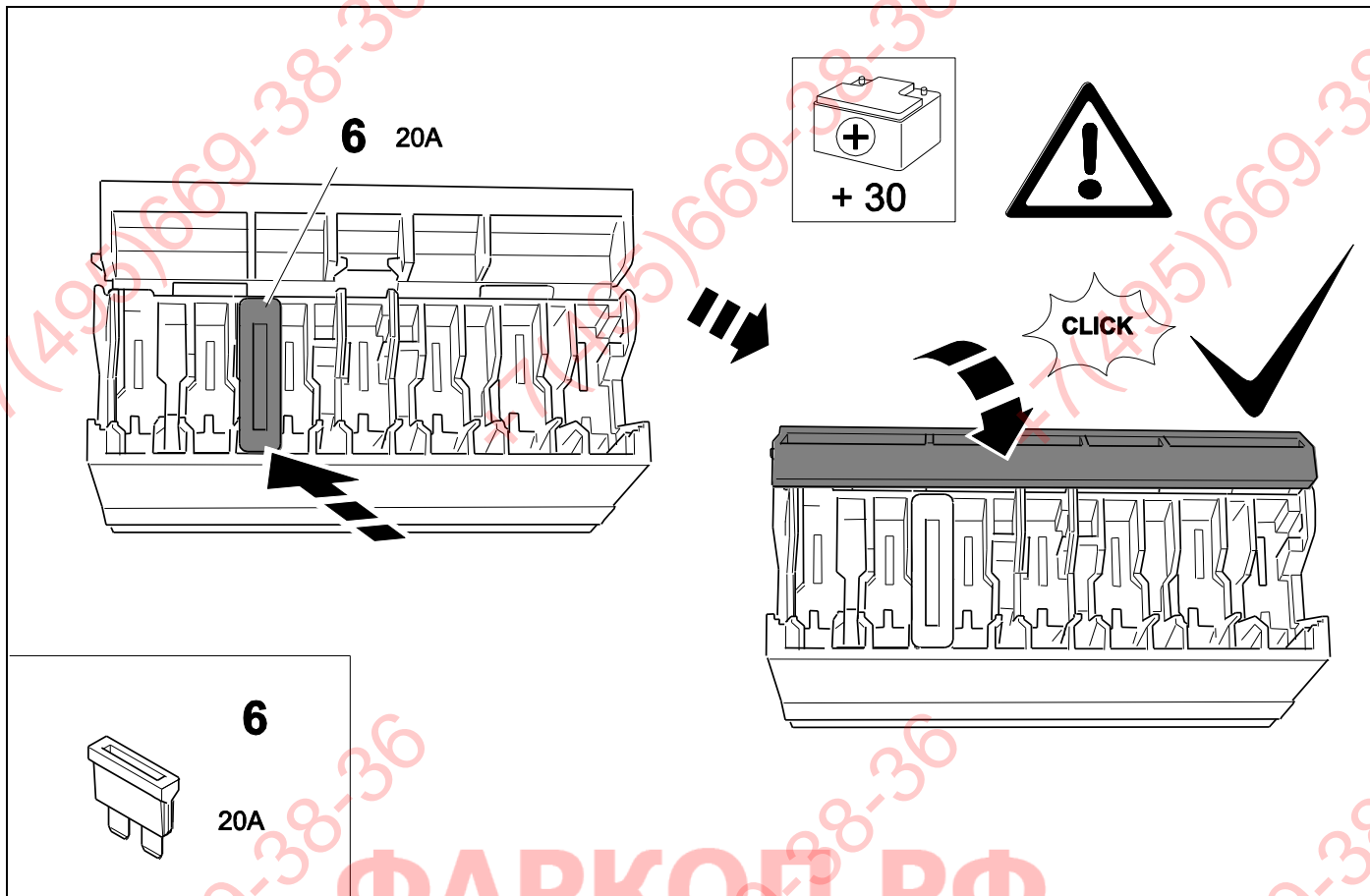
8



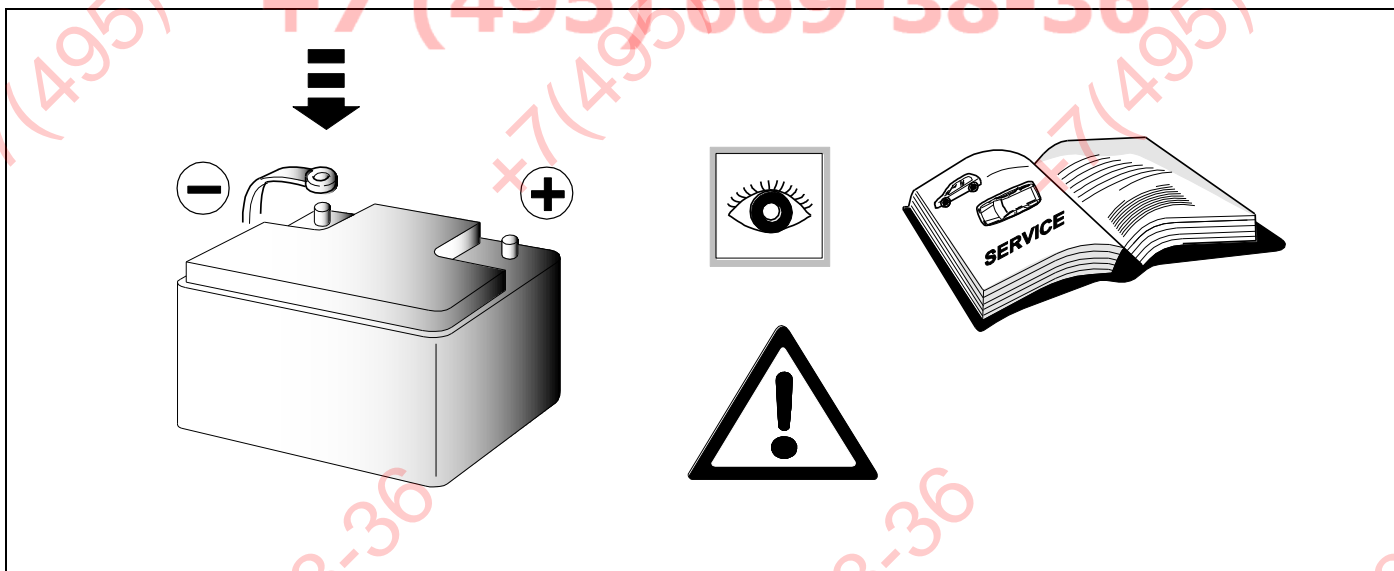
17



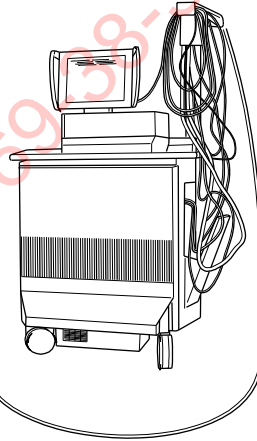
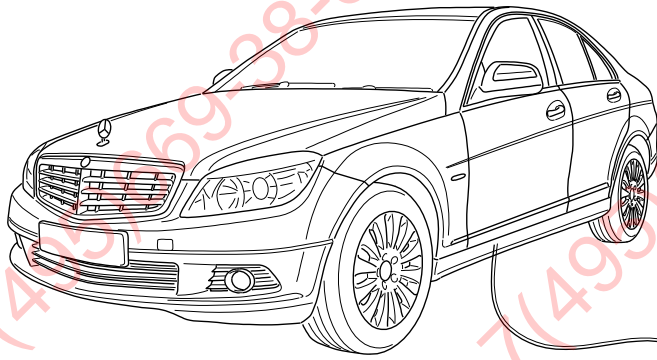
26



18



19 CODING



STAR DIAGNOSE

D

Codierung bitte wie folgt durchführen:

- Computer mit Auto verbinden
- Programm starten
- Klicke auf „Sonderfunktionen“
- Klicke auf „Eingabe bei Nachrüstungen oder Umbauten“
- Gebe Benutzername und Passwort ein
- Schreibe 550 beim oberen (+) Feld ein
- Akzeptiere und beende das Programm.
- Starte Programm erneut
- Klicke auf „Steuergeräte Ansicht“
- Klicke auf „ZGW“ (Zentrales Gateway)
- Klicke auf „Anpassung“
- Auf der linken Seite: Klicke auf Konfiguration SCN-Codierung
- Gehe online und warte ein paar Sekunden
- In der angezeigten Liste gibt es in der Mitte einen Eintrag mit 550 (mit einem + nebenan)
- Akzeptieren
- Fertig

GB

Please effect coding as follows:

- Connect computer to car
- Start program
- Click "Special functions"
- Click "Input for retrofits or conversions"
- Enter you user name and password
- Write 550 in the upper (+) field
- Accept and close the program.
- Start the program again
- Click "Controllers View"
- Click "CGW" (Central Gateway)
- Click "Adjust"
- On the left side: click Configuration SCN encoding
- Go online a wait a few seconds
- In the middle of the list shown there is an entry 550 (with a + alongside).
- Accept
- Done

F

Veillez effectuer le codage comme il suit:

- Relier l'ordinateur à la voiture
- Démarrer le programme
- Cliquez sur «Fonctions spéciales»
- Cliquez sur «Saisie pour rééquipement ou transformation»
- Saisissez le nom d'utilisateur et le mot de passe
- Inscrivez 550 dans la zone(+) en haut
- Acceptez et quittez le programme
- Redémarrez le programme
- Cliquez sur «Vue appareils de commande»
- Cliquez sur «GWC» (Gateway central)
- Cliquez sur «Adaptation»
- Sur le côté gauche: Cliquez sur Configuration SCN Codage
- Rendez-vous en ligne et attendez quelques secondes
- Vous voyez dans la liste affichée, au milieu, une mention avec 550 (avec un + à côté).
- Acceptez
- Terminé

I

Si prega di eseguire la codifica come segue:

- Collegare il computer con l'auto
- Avviare il programma
- Cliccare su „Funzioni speciali“
- Cliccare su „Immissione in caso di optional supplementari o modifiche“
- Digitare il nome utente e la password
- Digitare 550 nel campo superiore (+)
- Accettare e chiudere il programma.
- Riavviare il programma
- Cliccare su „Vista Comando centralina“
- Cliccare „GWC“ (GateWay Centrale)
- Cliccare su „Adattamento“
- Sul lato sinistro: cliccare su Configurazione SCN Codifica
- Collegarsi online e aspettare alcuni secondi
- Al centro dell'elenco visualizzato c'è la voce 550 (con il segno + a fianco).
- Accettare
- Finito

E

Codificar del siguiente modo:

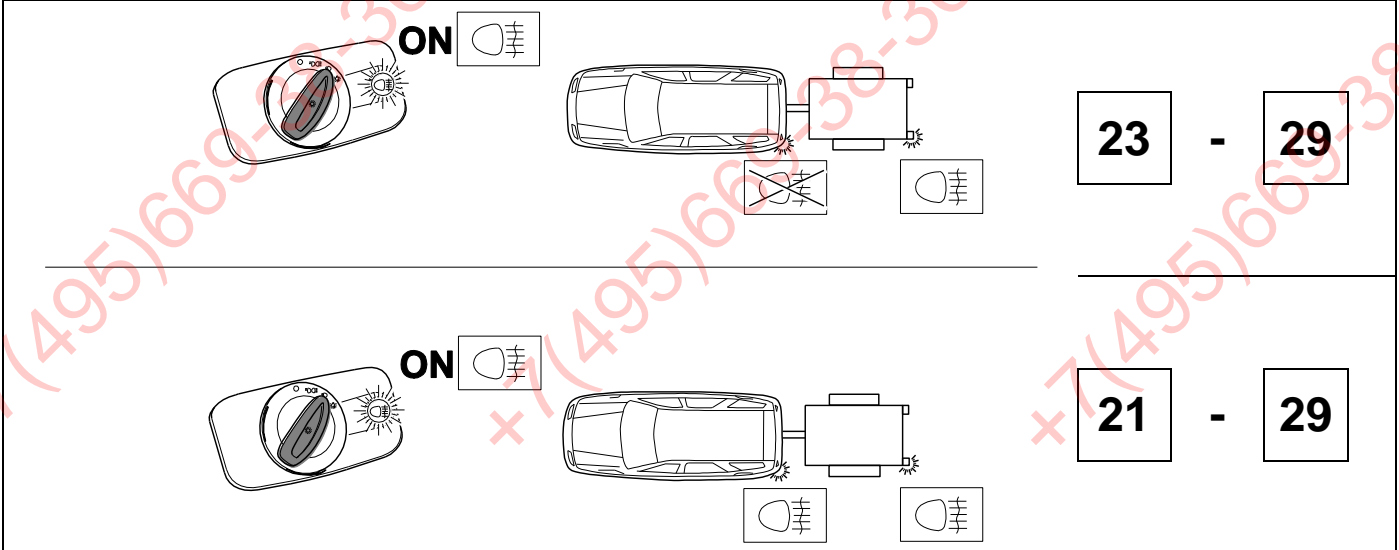
- Conectar el ordenador con el coche
- Iniciar el programa
- Hacer clic en "Funciones especiales"
- Hacer clic en "Entradas en caso de reequipamientos o modificaciones"
- Introducir el nombre de usuario y la contraseña
- Introducir 550 en la casilla superior (+)
- Aceptar la entrada y finalizar el programa.
- Volver a iniciar el programa
- Hacer clic en "Ver reguladores"
- Hacer clic en "GWC" (Gateway central)
- Hacer clic en "Adaptación"
- En el lado izquierdo: Hacer clic en Configuración SCN Codificación
- Conectarse en línea y esperar un par de segundos
- En la lista visualizada se encuentra una entrada con 550 en el centro (con un + al lado).
- Aceptar
- Listo

NL

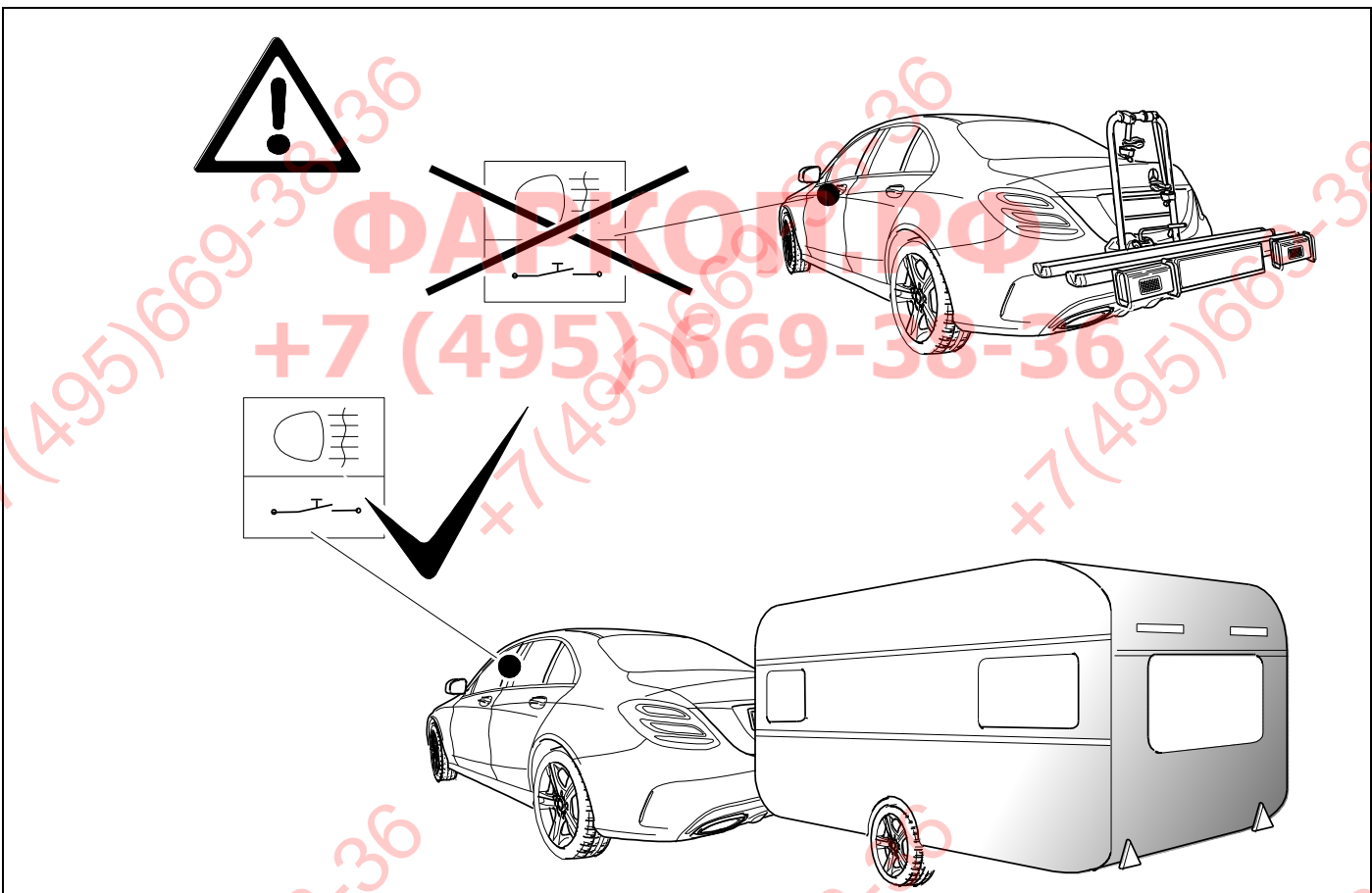
Gelieve codering als volgt door te voeren:

- Computer met auto verbinden
- Programma starten
- Klik op „Speciale functies“
- Klik op „Invoer bij achteraf toegevoegde onderdelen of modificaties“
- Voer gebruikersnaam en wachtwoord in
- Schrijf 550 in het bovenste (+) veld
- Accepteer en beëindig het programma.
- Start programma opnieuw
- Klik op „Bekijk besturingsapparaten“
- Klik op „CGW“ (Centrale Gateway)
- Klik op „Aanpassing“
- Aan de linkerkant: klik op Configuratie SCN-codering
- Ga online en wacht een paar seconden
- Op de aangegeven lijst staat in het midden een input met 550 (met een + ernaast).
- Accepteren
- Klaar

20 CHECK



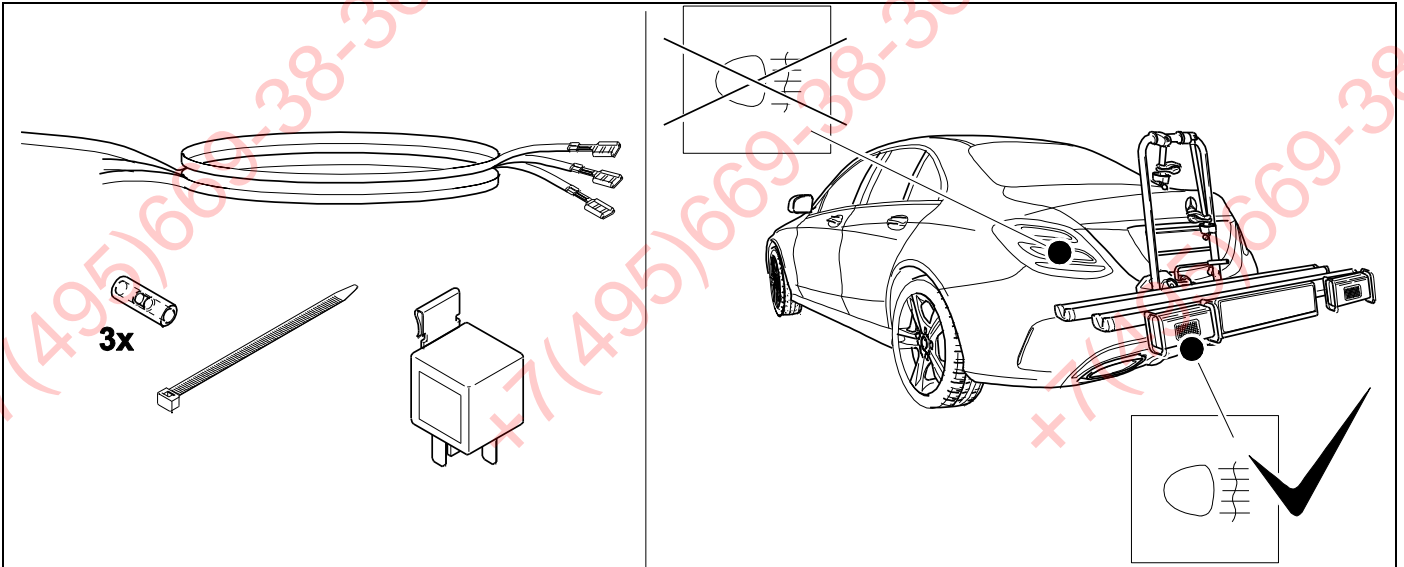
21



22

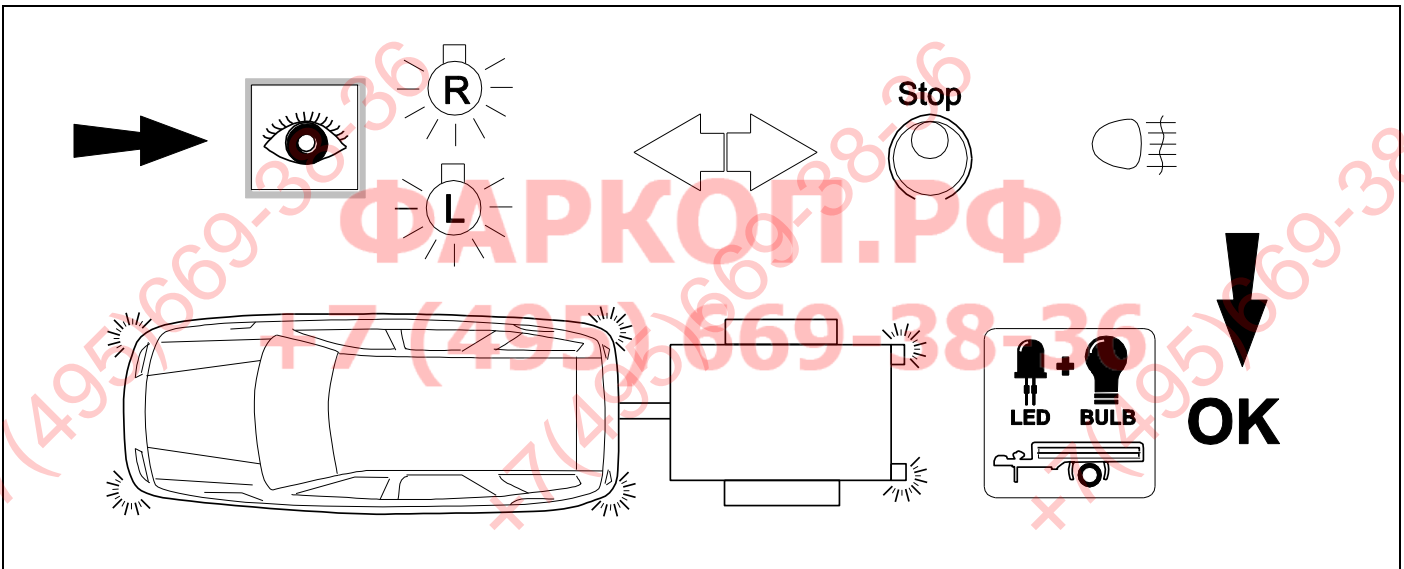
Erweiterungssatz zur Nebelschlusslichtabschaltung
Extension set for rear fog light cut-off

727649



23

CHECK



24

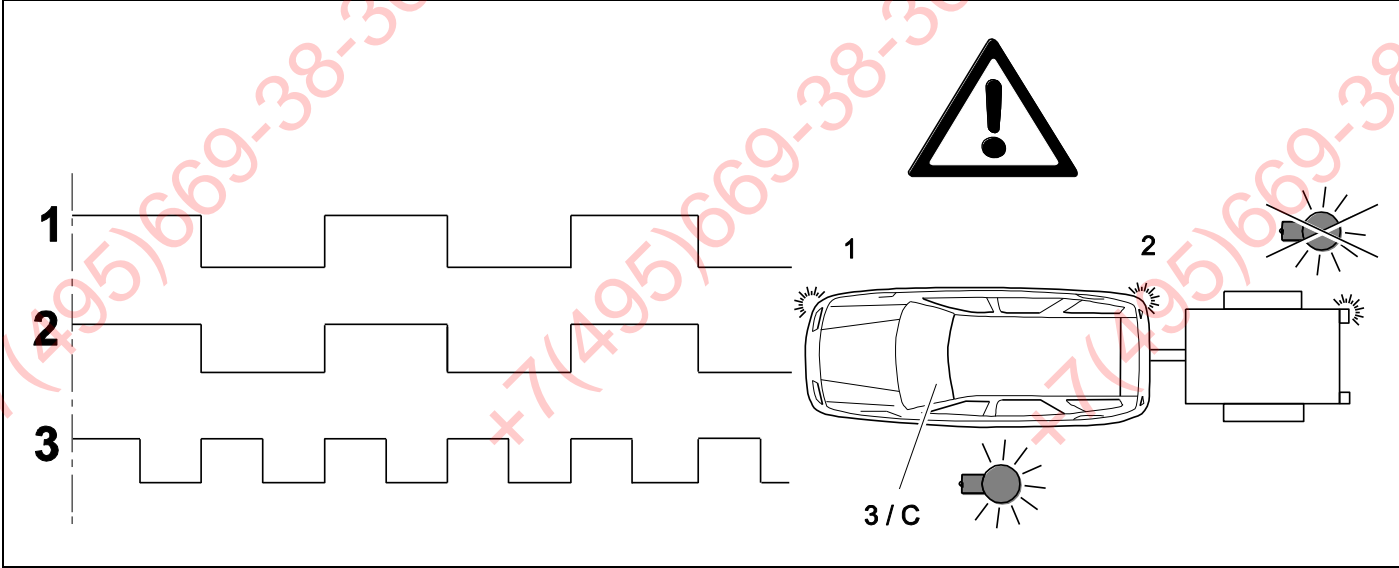
OPTIONAL



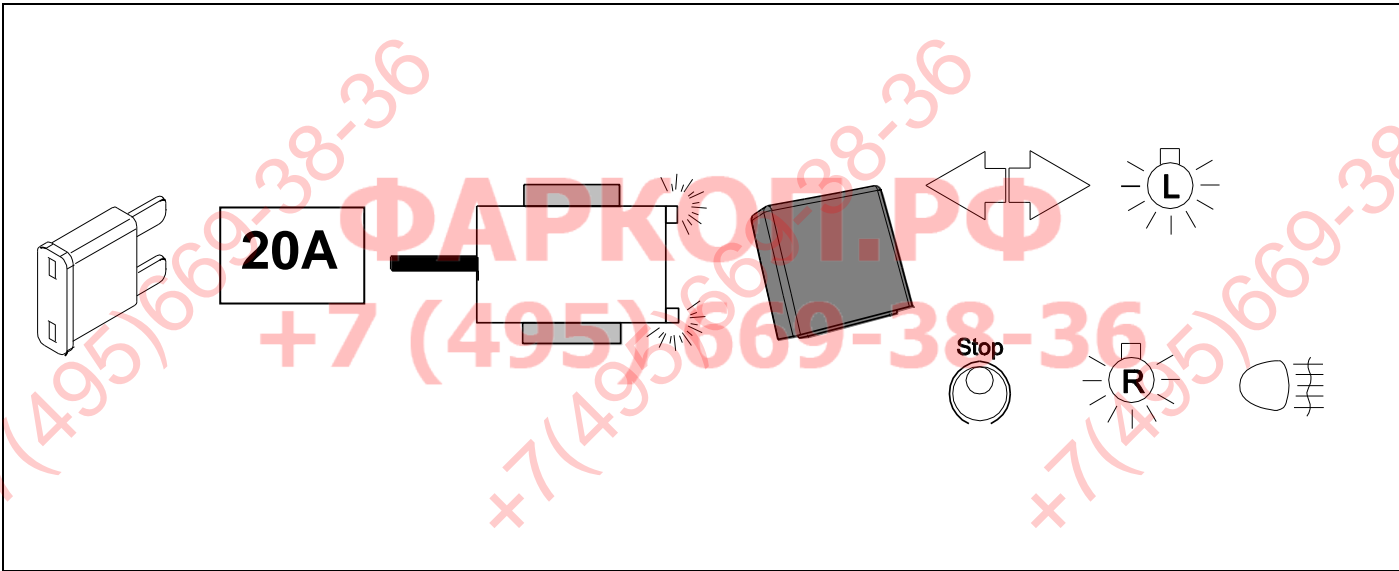
BRiNK



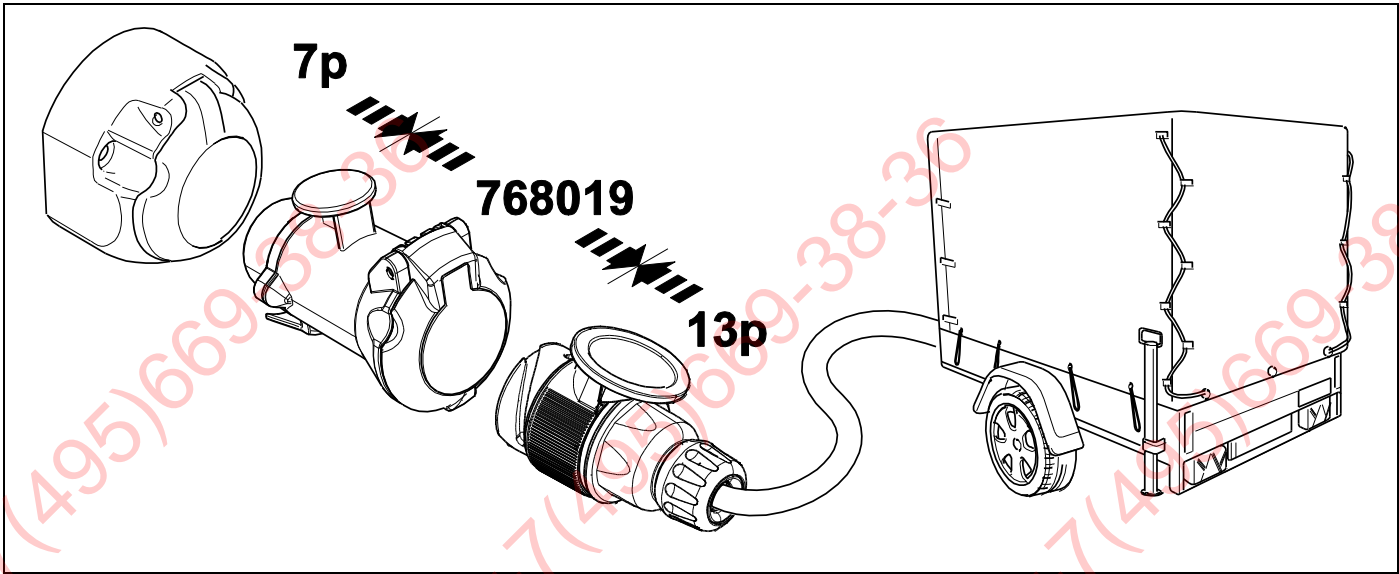
25 CHECK



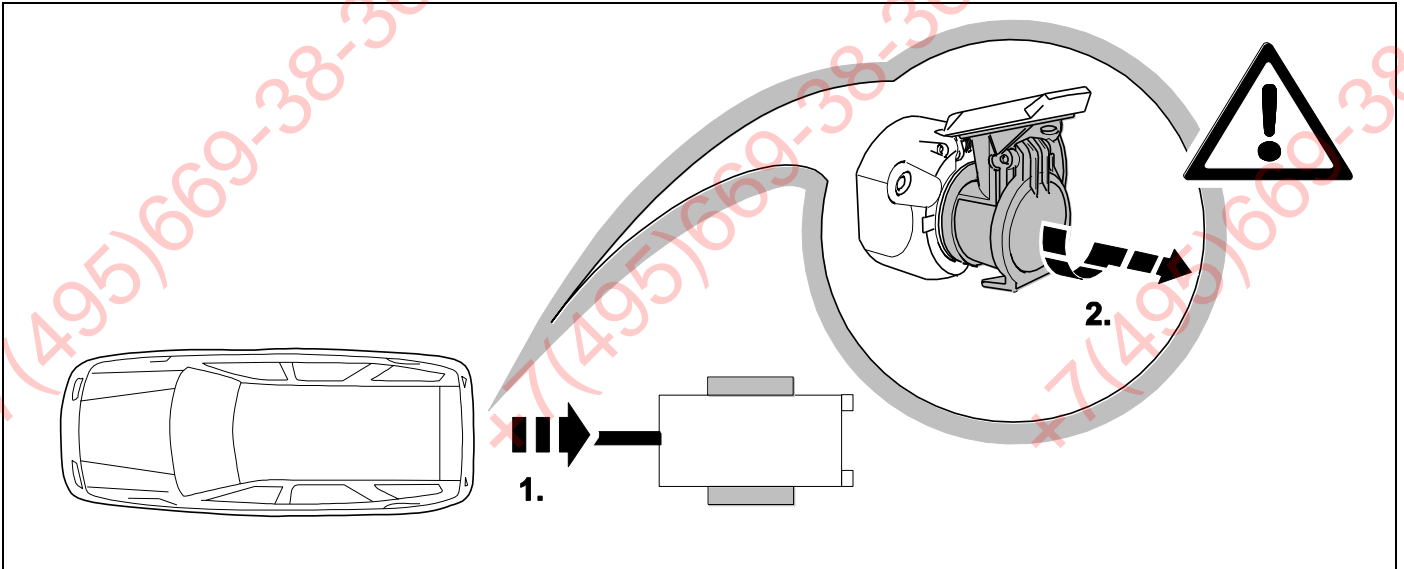
26 INFORMATION ⇒ 17



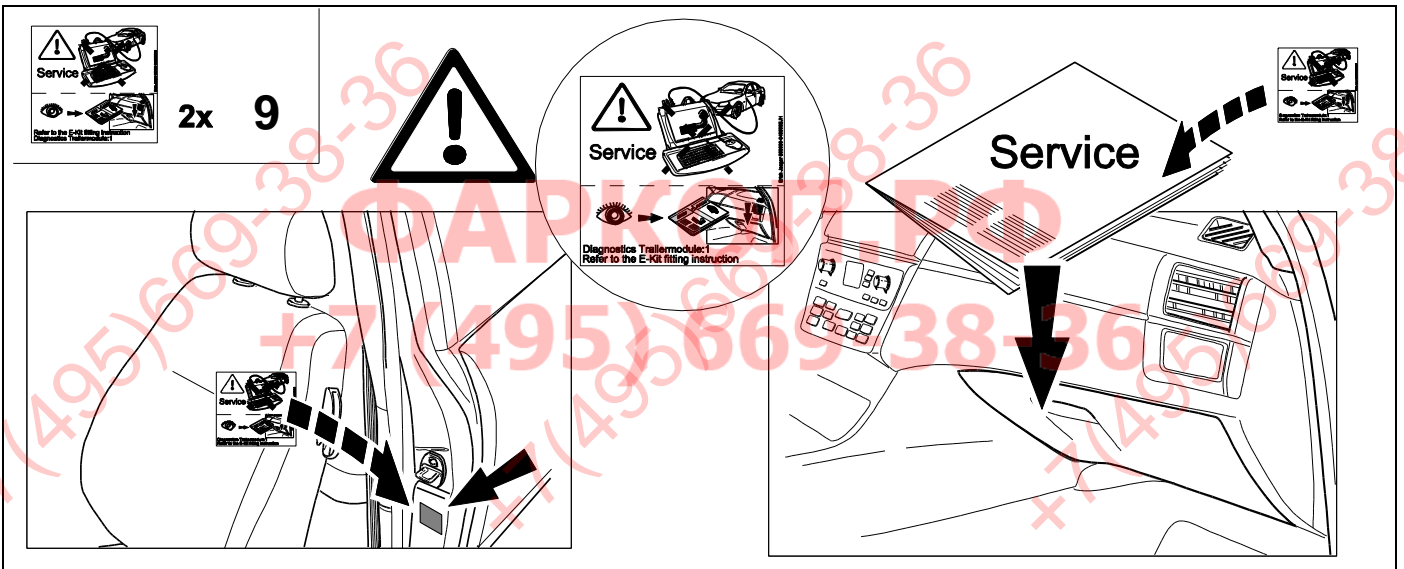
27 OPTIONAL ⇒ **BRiNK**



28 PLEASE NOTICE



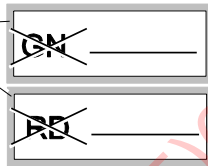
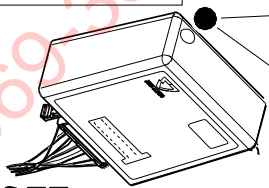
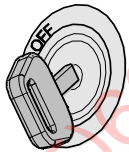
29



Status LED für Eigendiagnose

Status LED for self-diagnosis

Operation support



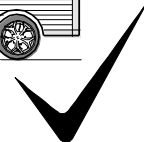
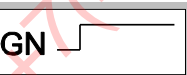
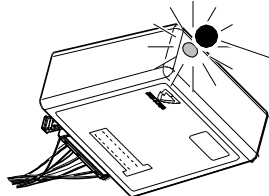
No CAN-Data =



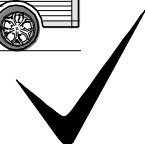
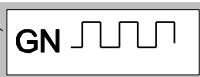
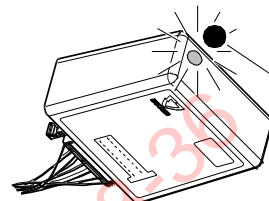
Standby / Sleepmode



Ignition OFF



Ignition ON



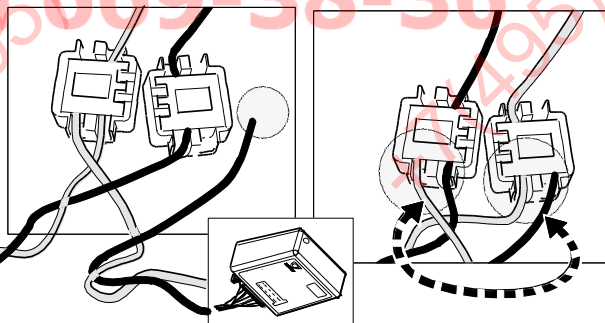
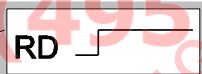
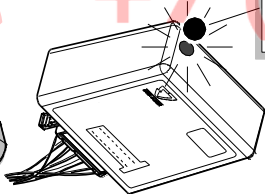
Ignition ON

Failure support

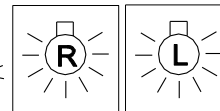
CAN-Data Wire



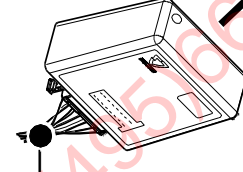
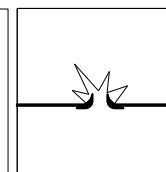
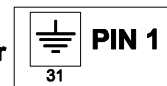
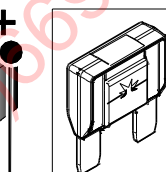
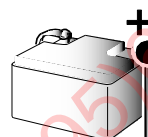
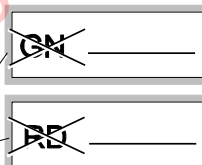
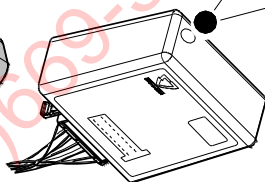
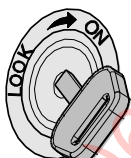
1x max. 5 min.

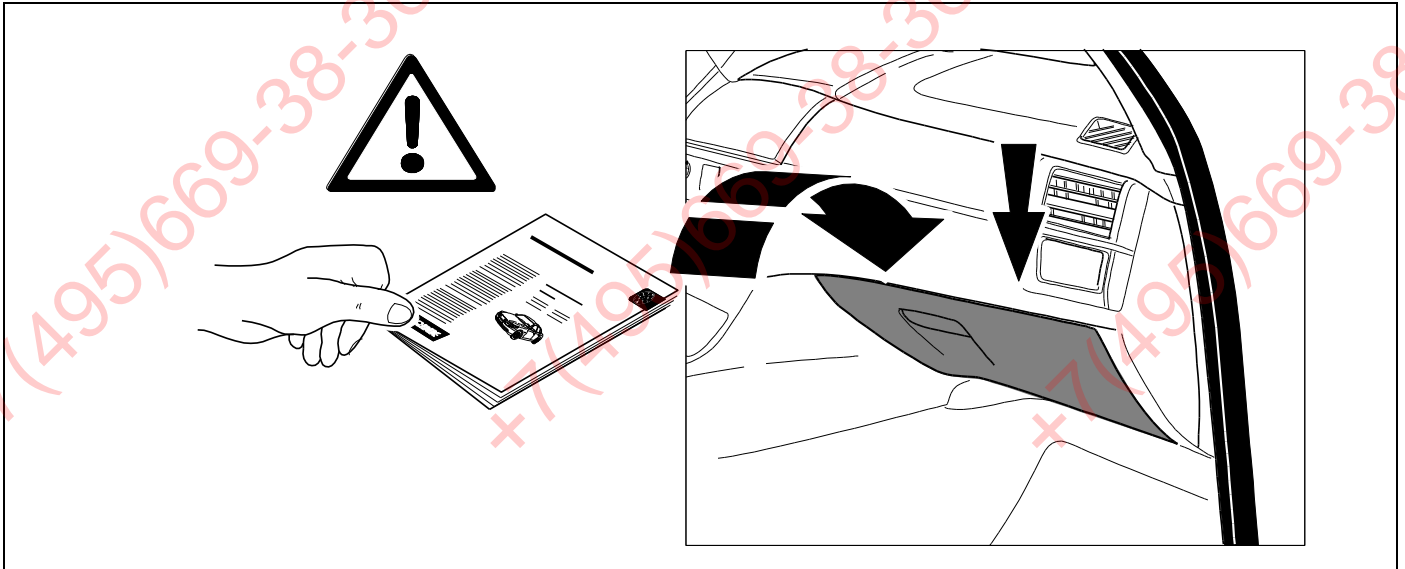


Ignition ON



Ignition ON





<p>D Änderungen bezüglich Konstruktion, Ausstattung Farbe sowie Irrtum vorbehalten. Angaben und Abbildungen unverbindlich</p>	<p>PL Zastrzeżenie praw do zmian dot. konstrukcji, wykończenia, kolorystyki oraz pomyłek. Dane i ilustracje niewiążące.</p>
<p>GB Subject to change in terms of construction, equipment and colour, and may contain errors. The information and illustrations are non-binding.</p>	<p>TR Tasarım, donanım ve renk bakımından değişiklik yapma hakkı ve hata ve eksiklik mahfuzdur. Veriler ve resimler bağlayıcı değildir.</p>
<p>F Sous réserve de modifications de la construction, de l'équipement, de la couleur et sous réserve d'erreurs. Les indications et les illustrations sont sans engagement.</p>	<p>H A szerkezet, a kivitelt és a szín változtatása, valamint a változások joga fenntartva. Az adatok és az ábrák nem kötelező érvényűek.</p>
<p>NL Wijzigingen met betrekking tot constructie, uitvoering en kleur evenals vergissingen voorbehouden. Gegevens en afbeeldingen zyn niet bindend.</p>	<p>HR Pravo promjena u svezi konstrukcije, opreme, boje kao i zabune oridžavamo. Podaci i ilustracije su neobavezne.</p>
<p>DK Ændringer med hensyn til konstruktion, udstyr, farver samt fejl forbeholdes. Oplysninger og illustrationer er uforpligtende.</p>	<p>BUL Запазени права по отношение на конструкцията, обзавеждането, цвета и грешки. Данните и изображенията не са обвързващи.</p>
<p>N Endringer angående konstruksjon, utstyr, farge og feiltagelse forbeholdes. Oplysninger og illustrasjoner uforbindtlig.</p>	<p>RO Ne rezervăm dreptul unor modificări ale construcției, dotării, culorii și dreptul la erori Datele indicate și imaginile sunt orientative.</p>
<p>S Med reservation för ändringar vad det gäller konstruktion, utrustning, färg samt för misstag. Uppgifterna och bilderna är inte bindande.</p>	<p>RU Права на внесение изменений относительно конструкции, оснащения, окраски, а также на ошибки сохраняются. Данные и иллюстрации имеют примерный характер.</p>
<p>FIN Pidätämme oikeuden rakennetta, varustusta, väriä koskeviin sekä erehdyksestä johtuviin muutoksiin. Tiedot ja kuvat eivät ole sitovia.</p>	<p>LT Pasiliekaama konstrukcijos, įrangos bei reikmenų, spalvos pakeitimų ir klaidų teisė. Duomenys ir iliustracijos neįpareigojantys.</p>
<p>I Con riserva di modifiche relative a progettazione, dotazione, colore ed errori. Le indicazioni e figure sono fornite senza impegno.</p>	<p>LV Tiek paturētas tiesības uz konstrukcijas, iekārtu, krāsu izmaiņām, kā arī kļūdīšanās. Dati un attēli bez saistībām.</p>
<p>E Reservadas las modificaciones respecto a diseño, equipamiento, color, así como error. Indicaciones y figuras sin compromiso.</p>	<p>EST Konstruktsiooni, varustuse ja võevi osas muudatused ning eksimine lubatud. Andmed ja joonised on mittesiduvad.</p>
<p>P Reservamos o direito de alterações relativamente ao desenho, equipamento, cor, bem como de erro. Os dados e as gravuras não implicam compromisso da nossa parte.</p>	<p>SLO Zadržana pravica do sprememb glede konstrukcije, opreme, barve ter pomote. Podatki in slike so neobvezne.</p>
<p>GR Διατηρούμε κάθε επιφύλαξη ως προς αλλαγές σε σχέση με κατασκευή, εξοπλισμό, διαρρυθμίση, χρωματισμούς και λάθη παραδρομής.</p>	<p>SK Zmeny, ktoré sa týkajú konštrukcie, vybavenia, farby, ako aj omyly sú vyhradené. Údaje a zobrazenia sú nezáväzné.</p>
<p>CZ Změny, týkající se konstrukce, vybavení, barvy, jakož i omyly jsou vyhrazeny. Údaje a vyobrazení jsou nezávazné.</p>	