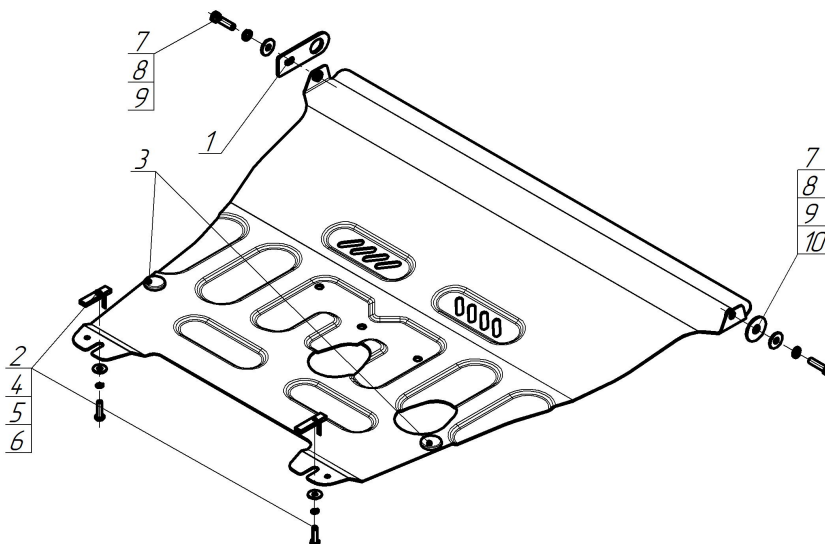


Защищаемые агрегаты: Двигатель, Коробка переключения передач

Материал защиты: 2 мм, Сталь



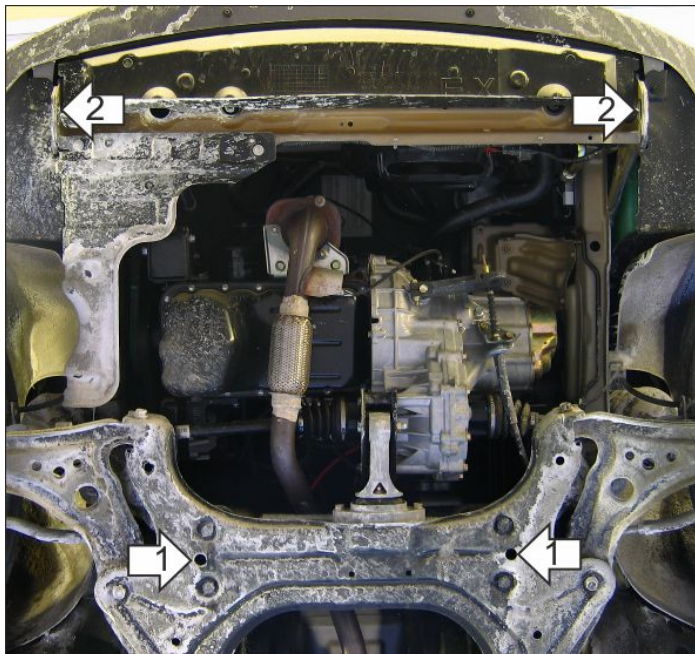
Марка	Модель	Объем	Год выпуска	Марка	Модель	Объем	Год выпуска
Chevrolet	Aveo	1.4, 1.6	2003-2006	Chevrolet	Aveo	1.2, 1.4, 1.6	2006-2008



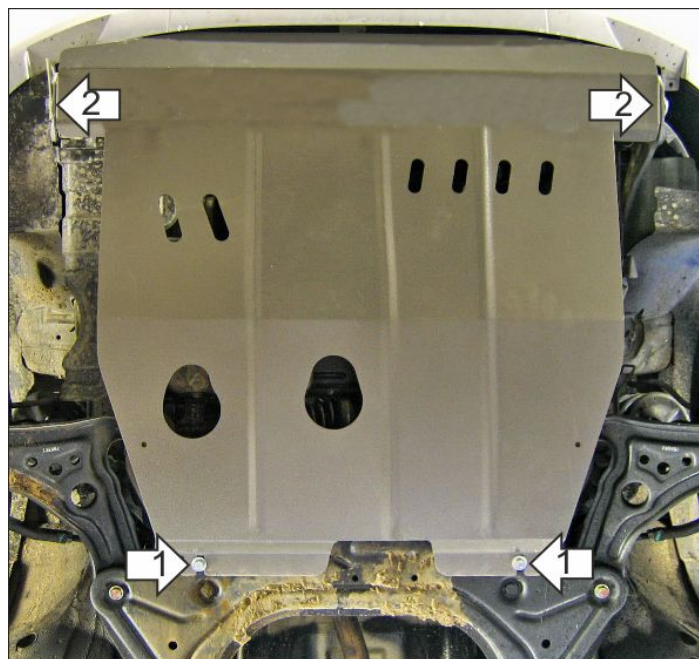
Комплект крепежа

1		Петля буксировочная_000603	1 шт	6		Шайба кузов. DIN 9021 M 08	2 шт
2		ПУ 60x14x6 A20 B10 M8	2 шт	7		Болт DIN 933 – 8.8 10x040	2 шт
3		Демпфер	2 шт	8		Шайба кузов. DIN 9021 M 10	2 шт
4		Болт DIN 933 – 8.8 08x030	2 шт	9		Шайба Гровера DIN 127 B M10, средняя серия	2 шт
5		Шайба Гровера DIN 127 B M08, средняя серия	2 шт	10		Шайба кузов. DIN 9021 M 14 увеличенная	1 шт

Автомобиль без защиты



Автомобиль с защитой



Порядок установки

1. В штатные отверстия подрамника установить задние точки крепления защиты при помощи планок ПУ 60x14x6 М8, болтов М8 х30 с шайбами и гр. шайбами 8.
2. В отверстия буксировочных проушин установить буксировочную петлю и передние точки крепления защиты при помощи болтов М10х40, шайбы 14, шайб и гр. шайб 10. Затянуть все элементы крепления с необходимым усилием.

Компания оставляет за собой право вносить изменения в конструкцию и комплектацию продукции.
Появились вопросы по установке? Заходите на сайт: motodog.pro или звоните по номеру с сайта.

Версия инструкции от 05.02.2025 11:40:07