

## 6. ГАРАНТИЙНЫЕ ОБЯЗАТЕЛЬСТВА

6.1 ООО "ТРЕЙЛЕР" гарантирует безотказную работу ТСУ в течение 12 месяцев со дня продажи в торговой сети при условии его эксплуатации в полном соответствии с настоящим руководством.

*Предприятие не несёт ответственность за безопасность и надёжность работы ТСУ при внесении потребителем изменений в его конструкцию.*

6.2 Рассмотрение претензий к продукции производится при наличии отметки о продаже, заверенной штампом организации, продавшей ТСУ и подписью продавца.

**Этикетку предприятия-изготовителя на ТСУ сохранять до окончания гарантийного срока.**

6.3 Изготовитель оставляет за собой право на изменение конструкции ТСУ, поэтому некоторые изменения, не ухудшающие его прочностные и потребительские качества, могут быть не отражены в настоящем руководстве

6.4 Предложения и замечания просим направлять по адресу:

142800 Московская обл., ул. Военных строителей, 3

тел/факс: (49664) 2-01-16, 7-54-44 e-mail: treilerstupino@yandex.ru

### **СВИДЕТЕЛЬСТВО О ПРИЁМКЕ**

ТСУ 9020 изготовлено ООО "ТРЕЙЛЕР" в соответствии с техдокументацией, проверено ОТК и признано годным к эксплуатации.

### **СВИДЕТЕЛЬСТВО О ПРОДАЖЕ**

(заполняет продавец)

Продано \_\_\_\_\_  
(наименование торговой организации, адрес)

Дата продажи \_\_\_\_\_ Подпись \_\_\_\_\_  
(число, месяц, год) (продавец)

Штамп организации, продавшей ТСУ

Информацию о нашей продукции можете посмотреть на сайте

[www.treiler.ru](http://www.treiler.ru)



ТЯГОВО-СЦЕПНОЕ УСТРОЙСТВО

**ТСУ 9020**

**ПАСПОРТ**

(руководство по установке и эксплуатации)

Тягово-сцепное устройство ТСУ 9020 (далее ТСУ) предназначено для шарнирной сцепки легковых автомобилей Renault Fluence/Рено Флюенс с 2010 г. выпуска с буксируемым прицепом полной массой до 950 кг.

Технические характеристики ТСУ соответствуют требованиям Правил ЕЭК ООН №55 (п. 25 Приложения 10 к Техническому регламенту Таможенного Союза ТР ТС 018/2011 "О безопасности колесных транспортных средств" (утв. Решением Комиссии Таможенного Союза от 09 декабря 2011 г. №877)

### **1. ТЕХНИЧЕСКИЕ ДАННЫЕ**

1.1 Класс и тип сцепного устройства	A50-X (шаровой наконечник)
1.2 Диаметр сцепного шара, мм	50
1.3 Допустимая полная масса буксируемого прицепа, кг	950
1.4 Параметр D, не более, кН	6,1
1.5 Параметр S (максимальная вертикальная нагрузка), кг	50
1.6 Масса ТСУ, кг	19,7±0,6

### **2. КОМПЛЕКТ ПОСТАВКИ**

2.1 ТСУ 9020 в сборе (рис.1)	1 шт.
2.2. Пакет комплектующих (рис.1)	1 шт.
Защитный колпак	1 шт.
2.3 Паспорт (руководство по эксплуатации)	1 шт.

### **3. ТРЕБОВАНИЯ ПО ТЕХНИКЕ БЕЗОПАСНОСТИ**

- 3.1 **Перед монтажом ТСУ необходимо установить автомобиль на эстакаде или на смотровой яме, отсоединить аккумуляторную батарею, автомобиль затормозить стояночным тормозом, под колёса положить упоры (башмаки).**
- 3.2 **Работу по монтажу должны производить два человека, соблюдая меры предосторожности.**



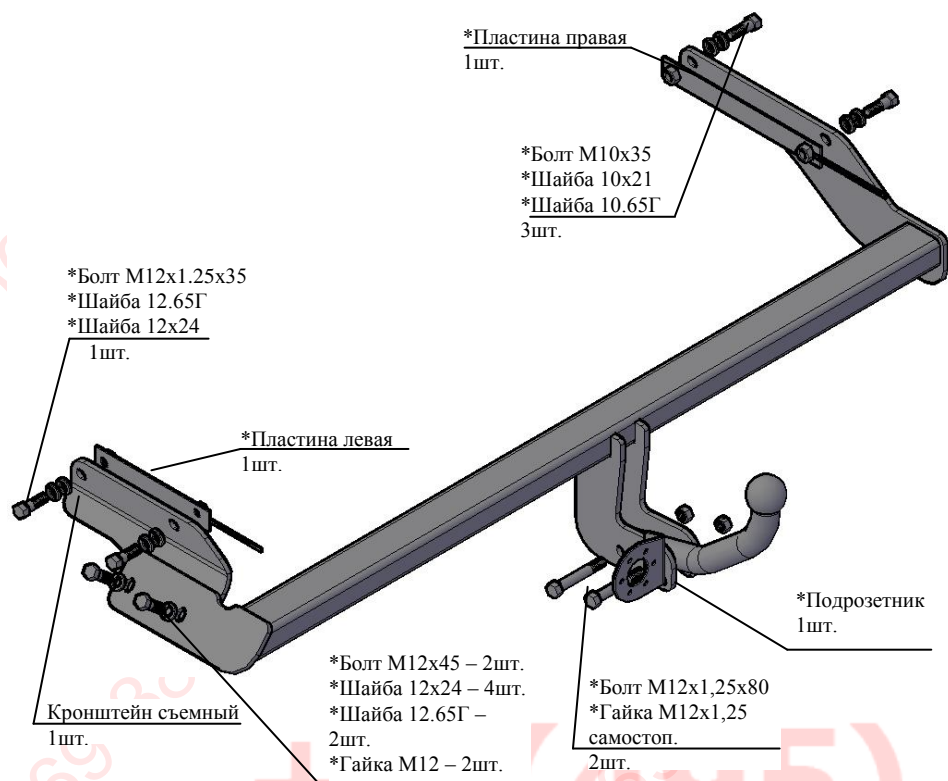


Рис.1 Тягово-цепное устройство 9020

**Примечание:** детали, помеченные \* входят в пакет комплектующих.

#### 4. МОНТАЖ НА АВТОМОБИЛЬ

**Работу по монтажу ТСУ рекомендуется проводить в условиях автосервиса**

- 4.1 Демонтировать задний бампер а/м, буферный брус.
- 4.2 Очистить штатные отверстия в боковых полках лонжеронов от закрывающей их ленты.
- 4.3 Закрепить съемный кронштейн ТСУ к наружной полке левого лонжерона а/м, установив в лонжерон пластину левую, болтом М12х1,25х35 и болтом М10х35. Предварительно под головку болта М12 подложить шайбу 12.65Г и шайбу 12х24, под головку болта М10 подложить шайбу 10.65Г и шайбу 10х21. Крепеж не затягивать.
- 4.4 Закрепить ТСУ к наружной полке правого лонжерона болтами М10х35 и к съемному кронштейну болтами М12х45 и гайками М12,

установив в лонжерон пластину правую. Предварительно под головки болтов М10 подложить шайбы 10.65Г и шайбы 10х21; под головки болтов М12 подложить шайбы 12х24, под гайки М12 подложить шайбы 12.65Г и шайбы 12х24. Крепеж не затягивать.

4.5 Произвести затяжку крепежа, предварительно смазав резьбу любой консистентной смазкой.

- Момент затяжки М10 - 2,5...3,2 кгсм
- Момент затяжки М12 – 4,4...5,6 кгсм

4.6 Установить на место буферный брус а/м, закрепить штатным крепежом.

4.7 В заднем бампере вырезать отверстие (в середине по ширине) шириной 60 мм и глубиной 80 мм. Установить задний бампер на а/м.

4.8 Закрепить сцепной шар и подрозетник к кронштейнам шара.

**Внимание:** после 4-х кратного применения самостопорящиеся гайки необходимо заменить на новые!

Произвести затяжку крепежа, предварительно смазав резьбу любой консистентной смазкой

- Момент затяжки М12 самостоп.- 8,0...10,0 кгсм

4.9 Подсоединить провода ШРа ТСУ к электропроводке автомобиля (в условиях автосервиса).

4.10 Подключить аккумуляторную батарею и проверить действие приборов освещения и световой сигнализации прицепа.

#### 5. ПРАВИЛА ЭКСПЛУАТАЦИИ И ТЕХНИЧЕСКОГО ОБСЛУЖИВАНИЯ.

- 5.1 Техническое обслуживание ТСУ заключается в периодическом осмотре болтовых креплений ТСУ к автомобилю и крепления приборов электрооборудования. Подтяжку болтовых соединений ТСУ проводить при техническом обслуживании автомобиля.
- 5.2 Если автомобиль эксплуатируется без прицепа, необходимо сцепной шар покрыть защитной смазкой или надеть защитный колпак. При сцепке прицепа с а/м шар должен быть смазан консистентной смазкой.
- 5.3 После фиксации сцепной головки прицепа на шаре, осуществить страховочную связь автомобиля с прицепом. **Категорически запрещена эксплуатация прицепа без установленных страховочных цепей (тросов).**
- 5.4 **Не допускается буксировка прицепов полной массой более 950 кг и со скоростью, превышающей 90 км/час.**