



Артикул:	90910-A
Верт. нагрузка на шар/масса прицепа, кг:	75/1200
Масса тягово-сцепного устройства, кг:	15,7
Доп. электрика:	Требуется, включая Смарт-коннект
Тип шара/Код:	A (оцинкованный)
Вырез в бампере:	Требуется (в седанах и Rio хэтчбек)
Демонтаж бампера:	Требуется
Утилизация усилителя бампера:	Не требуется
Особенности:	-

Марка	Модель	Тип кузова	Объем двигателя	Год выпуска	Марка	Модель	Тип кузова	Объем двигателя	Год выпуска
Hyundai	Solaris	Седан	1.4, 1.6	2010-2014	KIA	Rio	Седан	1.4, 1.6	2011-2015
Hyundai	Solaris	Хэтчбек	1.4, 1.6	2010-2014	KIA	Rio	Хэтчбек	1.4, 1.6	2011-2015
Hyundai	Solaris	Седан	1.4, 1.6	2014-2017	KIA	Rio	Седан	1.4, 1.6	2015-2017
Hyundai	Solaris	Хэтчбек	1.4, 1.6	2014-2017	KIA	Rio	Хэтчбек	1.4, 1.6	2015-2017

ПРАВИЛА ЭКСПЛУАТАЦИИ И ТЕХНИЧЕСКОГО ОБСЛУЖИВАНИЯ

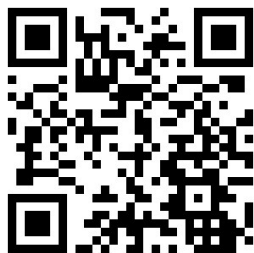
1. Техническое обслуживание ТСУ заключается в периодической проверке затяжки болтовых соединений, осмотре сварных швов, состояния поверхности ТСУ и проверке контактов приборов электрооборудования.
2. В целях предотвращения появления коррозии детали ТСУ необходимо регулярно очищать от загрязнений. При обнаружении царапин, сколов поврежденное место необходимо обработать антикоррозийным составом или восстанавливающей краской.
3. Если автомобиль эксплуатируется без прицепа, сцепной шар необходимо покрыть защитной смазкой и надеть защитный колпак. При сцепке прицепа с автомобилем шар должен быть смазан консистентной смазкой.
4. После фиксации сцепной головки прицепа на шаре ТСУ осуществлять страховочную связь прицепа с автомобилем, используя петлю на ТСУ для крепления страховочных цепей.
5. Каждые 1000 км пробега с прицепом необходимо проверять затяжку всех резьбовых соединений ТСУ.
6. Не допускается эксплуатация ТСУ при наличии трещин в сварных швах, разрывов металла на деталях ТСУ а также с ослабленными резьбовыми соединениями.
7. Данное ТСУ предназначено исключительно для буксировки автомобильных прицепов по дорогам общего пользования. Не допускается буксировка прицепов полной массой и с вертикальной нагрузкой на ТСУ более указанной производителем автомобиля или ТСУ (меньшее из значений), и со скоростью, превышающей разрешенную ПДД.

ГАРАНТИЙНЫЕ ОБЯЗАТЕЛЬСТВА

1. ООО «Трио Сервис» гарантирует безотказную работу ТСУ в течении 12 месяцев со дня установки в сертифицированном установочном центре при условии его эксплуатации в полном соответствии с настоящим руководством. Предприятие не несет ответственность за безопасность и надежность работы ТСУ при внесении потребителем изменений в его конструкцию, в случае его неправильной установки и при использовании метизов классом прочности ниже 8.8.
 2. Любые претензии принимаются во внимание только при наличии заполненного свидетельства об установке с печатью и подписью установщика и этикетки предприятия-изготовителя ТСУ.
 3. Изготовитель оставляет за собой право на изменение конструкции ТСУ, поэтому некоторые изменения, не ухудшающие его прочностные и потребительские качества, могут быть не отражены в настоящем руководстве.
- Технические характеристики ТСУ соответствуют требованиям ГОСТ Р 41.55-2005 (Правила ЕЭК ООН №55) и требованиям технического регламента Таможенного союза «О безопасности колёсных транспортных средств» (ТР ТС 018/2011).

Ссылка на сертификат соответствия

Отметка контролера

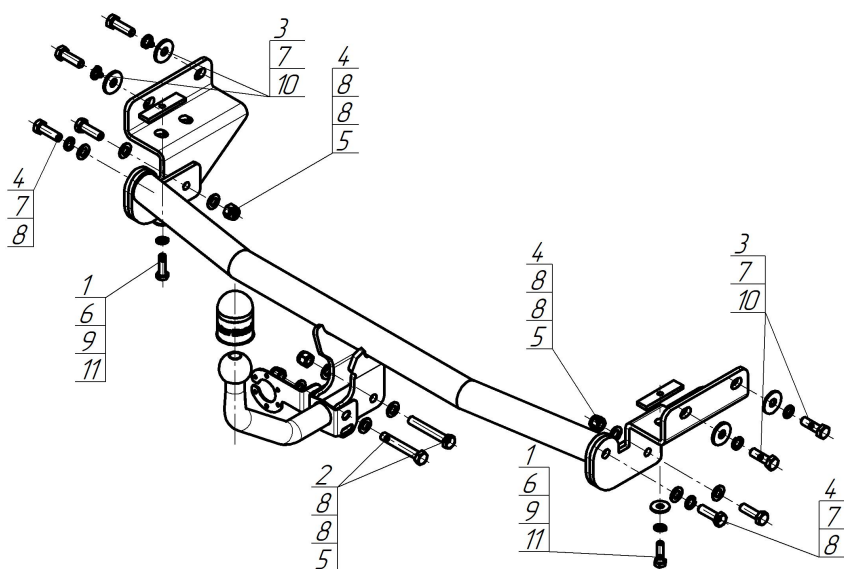


СВИДЕТЕЛЬСТВО ОБ УСТАНОВКЕ

ТСУ 90910-A Установлено на автомобиль:

Марка	Модель	VIN
Мы, как установщики ТСУ на данное транспортное средство, подтверждаем, что точки крепления ТСУ на кузове автомобиля, а также процесс установки отвечают требованиям схемы монтажа, указанной в данном руководстве		
М.П.	Дата установки	Подпись

СХЕМА УСТАНОВКИ



Комплект крепежа

1		Болт DIN 933 – 8.8 10x040	2 шт	7		Шайба Гровера DIN 127 M12 средняя серия	6 шт
2		Болт DIN 931 – 8.8 12x80x1,75	2 шт	8		Шайба DIN 125 M12	10 шт
3		Болт DIN 960 12x1,25x40	4 шт	9		Шайба кузов. DIN 9021 M 10	2 шт
4		Болт DIN 933 – 8.8 M12x040x1,75	4 шт	10		Шайба кузов. DIN 9021 M 12 увеличенная	4 шт
5		Гайка DIN 982 M12x1,75 самоконтрящаяся	4 шт	11		ПР 80x20x6 M10	2 шт
6		Шайба Гровера DIN 127 B M10, средняя серия	2 шт				

Момент затяжки резьбовых соединений классом прочности 8.8

Номинальный диаметр резьбы, мм	Момент затяжки, Н·м	Номинальный диаметр резьбы, мм	Момент затяжки, Н·м
10	45	14	122
12	77	16	185

ПОРЯДОК УСТАНОВКИ

Установку ТСУ допускается производить только в сертифицированных установочных центрах.

1. Демонтировать задний бампер.
2. Закрепить кронштейны ТСУ в штатные резьбовые отверстия в лонжеронах автомобиля болтами M12x40x1,25 с шайбами и гр. шайбами 12.
3. Закрепить кронштейны ТСУ в штатные отверстия в лонжеронах автомобиля при помощи закладных планок ПР80x20x6 M10, болтов M10x40 с шайбами и гр. шайбами 10.
4. Прикрепить балку ТСУ к кронштейнам болтами M12x40, гайками M12 с шайбами и гр. шайбами 12.
5. Вернуть на место задний бампер, сделав в нём вырез для всех машин с типом кузова седан и для Kia Rio хэтчбек. На машинах с 2014 г.в. требуется подрезать усилитель бампера под боковые кронштейны.
6. Установить шар и подрозетник, затянуть все крепёжные элементы с необходимым усилием.
7. Выполнить электромонтаж розетки световой сигнализации.

Шаблон выреза в заднем бампере



Артикул: 90910-А

Марка	Модель	Год выпуска
Hyundai	Solaris седан	2010-2017

