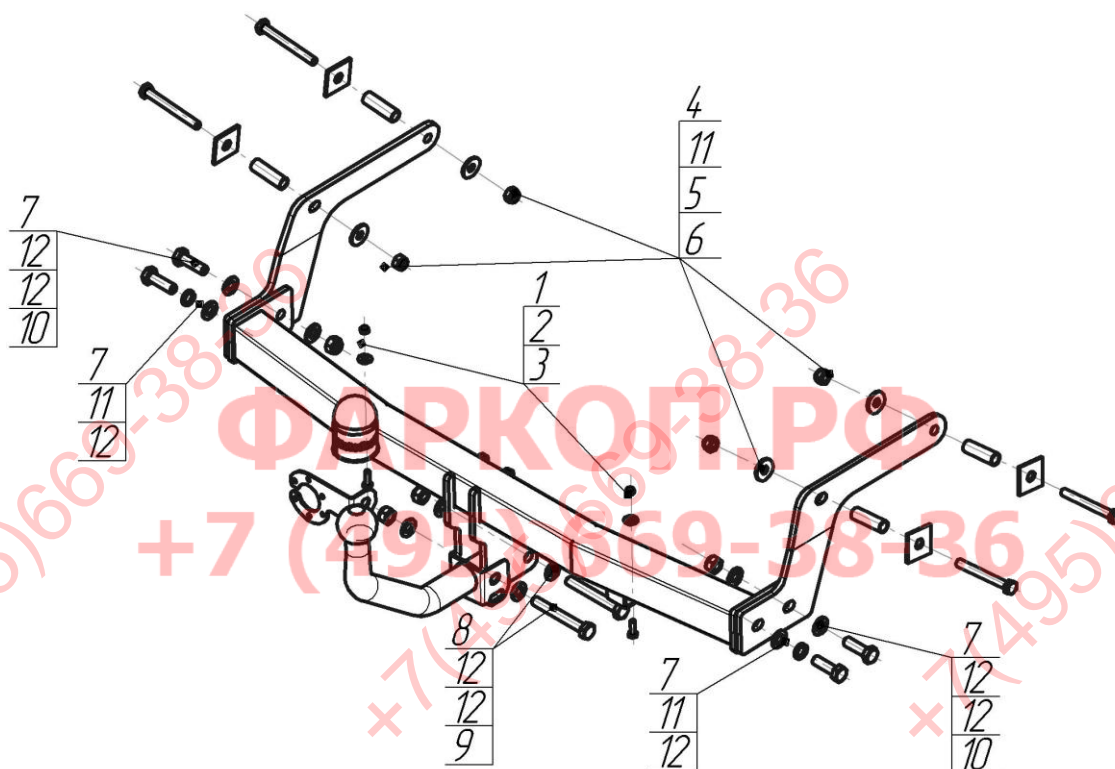


Трио Сервис

Верт/Гориз нагрузка на шар: **75/900**
 Доп. Электрика: **Требуется без Smart-Connect**
 Тип шара/Код : **A**
 Кузов: **хэтчбек**
 Тип двигателя: **бензиновый**
 Привод: **на передние колеса**
 Объем двигателя: **1.6, 1.8**
 Особенности: **Вырез в бампере не требуется**



Марка	Модель	Объем	Год выпуска	Марка	Модель	Объем	Год выпуска
Lada	X-Ray	1.6, 1.8	2016 – н.в.	Lada	X-Ray Cross	1.6, 1.8	2018 – н.в.



Комплект крепежа

1		Болт DIN 933 – 8.8 06x020	2 шт	8		Болт M12x1,25x80	2 шт
2		Шайба кузов. DIN 9021 M 06	2 шт	9		Гайка DIN 982 M12x1,25 самоконтрящаяся	2 шт
3		Гайка DIN 985 M 06 самоконтрящаяся	2 шт	10		Гайка DIN 985 M12x1,75 самоконтрящаяся	2 шт
4		Болт DIN 933 – 8.8 10x090	4 шт	11		Шайба Гровера DIN 127 M12	2 шт
5		Шайба кузов. DIN 9021 M 10 *200*	4 шт	12		Шайба DIN 125 M12	10 шт
6		Гайка DIN 985 M 10 самоконтрящаяся	4 шт	13		Шайба оцинк. 40x40x3	4 шт
7		Болт DIN 933 – 8.8 12x1,75x40	4 шт				

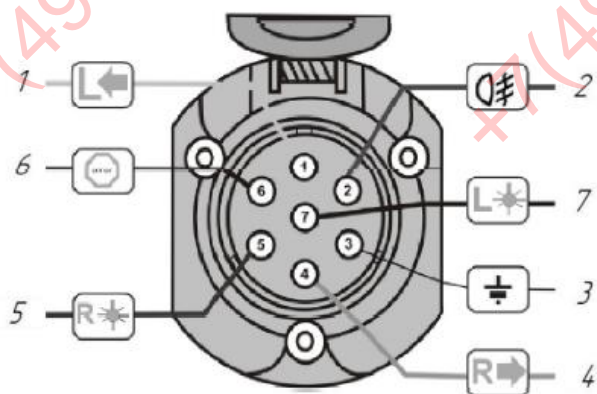
Момент затяжки болтов классом прочности 8.8

Резьба	Момент затяжки, Н*м
M6	10
M10	45
M12	77

ПОРЯДОК УСТАНОВКИ

1. Снять задний бампер и глушитель с подушек крепления, удалить заглушки из заводских отверстий на лонжеронах.
2. Установить боковые кронштейны с внутренней стороны лонжеронов согласно схеме установки.
3. Установить поперечную балку между кронштейнами согласно схеме установки.
4. Вернуть глушитель и бампер на место.
5. Установить шар и подрозетник и затянуть все элементы крепления.
6. Выполнить электромонтаж световой сигнализации.
7. Установку ТСУ рекомендуется проводить только специалистами.

СХЕМА ЭЛЕКТРОМОНТАЖА



1	Желтый	Левый поворот
2	Белый	Задний противотуманный
3	Черный	Масса
4	Желто-зеленый	Правый поворот
5	Коричневый	Освещение номера
6	Красный	Стоп-сигнал
7	Голубой	Габарит

ПРАВИЛА ЭКСПЛУАТАЦИИ И ТЕХНИЧЕСКОГО ОБСЛУЖИВАНИЯ

1. Техническое обслуживание ТСУ заключается в периодическом осмотре болтовых соединений ТСУ с автомобилем, крепления приборов электрооборудования и состояния окрашенной поверхности ТСУ. В целях предотвращения появления коррозии ТСУ необходимо содержать в чистоте от коррозионно-активных материалов (дорожная соль, грязь и влага). При обнаружении царапин, сколов – поврежденное место необходимо обработать восстанавливающей краской, либо обратиться в сервисную службу.
 2. Если автомобиль эксплуатируется без прицепа, необходимо сцепной шар покрыть защитной смазкой и надеть защитный колпак. При сцепке прицепа с автомобилем шар должен быть смазан консистентной смазкой.
 3. После фиксации сцепной головки прицепа на шаре ТСУ, осуществлять страховочную связь прицепа с автомобилем, используя петлю на ТСУ для крепления страховочных цепей.
 4. После пробега 1000 км с прицепом проверить затяжку всех резьбовых соединений ТСУ.
- Не допускается буксировка прицепов полной массой более указанной и со скоростью, превышающей 90 км/час.**

ГАРАНТИЙНЫЕ ОБЯЗАТЕЛЬСТВА

1. ООО «Трио Сервис» гарантирует безотказную работу ТСУ в течении 12 месяцев со дня установки в специализированной мастерской, при условии его эксплуатации в полном соответствии с настоящим руководством. Предприятие не несет ответственность за безопасность и надежность работы ТСУ при внесении потребителем изменений в его конструкцию, а также при использовании метизов классом прочности ниже 8.8.
2. Любые претензии принимаются во внимание только при наличии заполненного свидетельства об установке с печатью и подписью установщика.
3. Изготовитель оставляет за собой право на изменение конструкции ТСУ, поэтому некоторые изменения, не ухудшающие его прочностные и потребительские качества, могут быть не отражены в настоящем руководстве.

СВИДЕТЕЛЬСТВО ОБ УСТАНОВКЕ

ТСУ 92107-А		Установлено на автомобиль:
Марка.....	Модель.....	VIN.....
Мы, как установщики ТСУ на данное транспортное средство подтверждаем, что точки крепления установки ТСУ на кузове автомобиля, а также процесс установки отвечает требованиям схемы монтажа, указанной в данной инструкции по монтажу		
М.П.	Дата установки.....	Подпись.....

Благодарим Вас за то, что Вы выбрали наше изделие. Надеемся, что оно в полной мере оправдает Ваши надежды и при покупке следующего автомобиля мы снова можем приветствовать Вас среди наших покупателей. Счастливого пути!

ООО «Трио Сервис» 196105, Санкт-Петербург, ул. Сызранская, д.23А, лит.А
тел. 8 (800) 301-37-57