

Верт/Гориз нагрузка на шар: **75/1500**

Доп. Электрика : **требуется**

Тип шара/Код : **А**

Кузов : **внедорожник, универсал**

Тип двигателя : **бензиновый.**

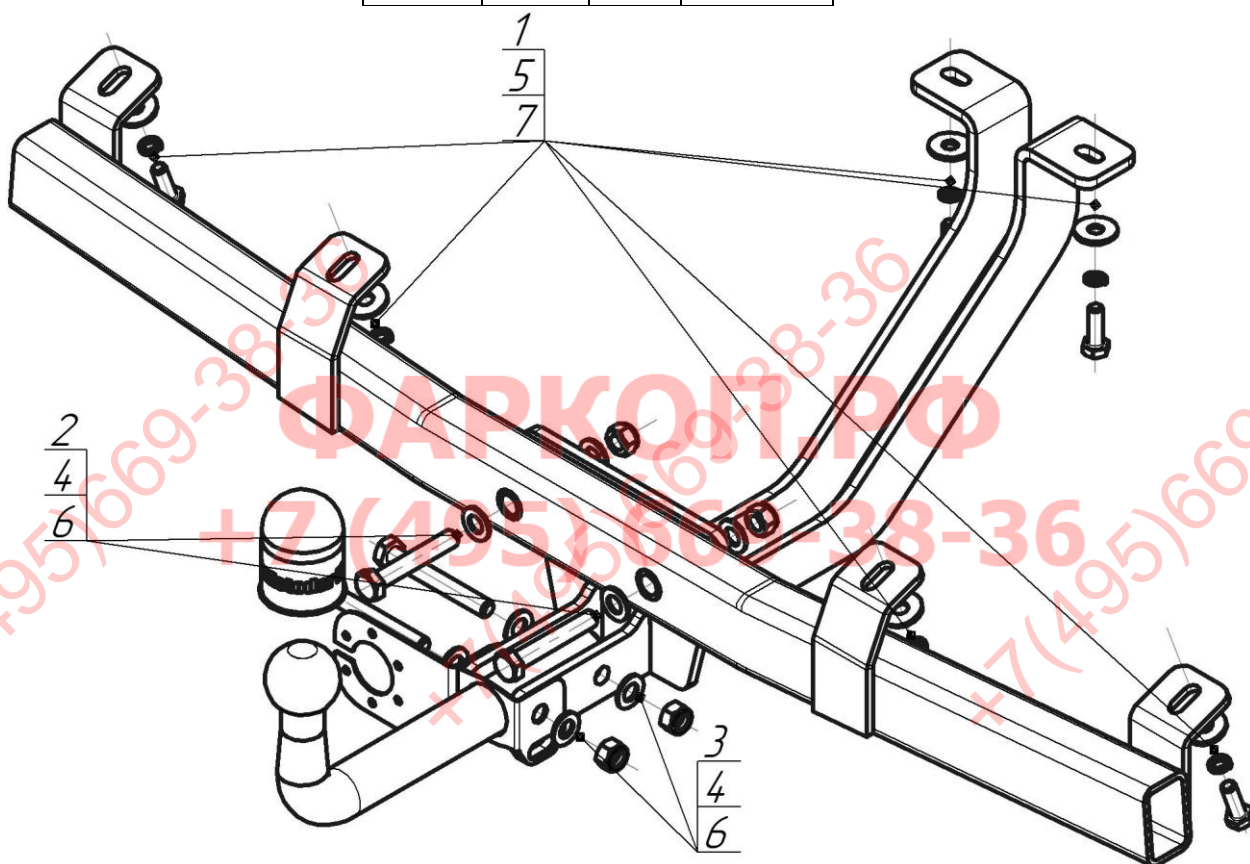
Привод : **на все колеса.**

Объем двигателя : **1.7.**

Особенности: **вырез в бампере не требуется**



Марка	Модель	Объем	Год выпуска
Chevrolet	Niva	1.7	2002-2009
Chevrolet	Niva	1.7	2009-н.в.



## Комплект крепежа

1		Болт М10х30х1,25 (мелк)	6 шт	5		Шайба кузов. DIN 9021 М 10 *200*	6 шт
2		Болт М12х1,25х70	2 шт	6		Шайба DIN 125 М12	8 шт
3		Болт М12х1,25х80	2 шт	7		Шайба Гровера DIN 127 В М10, средняя серия	6 шт
4		Гайка DIN 985 М12х1,25 самоконтрящаяся	4 шт				

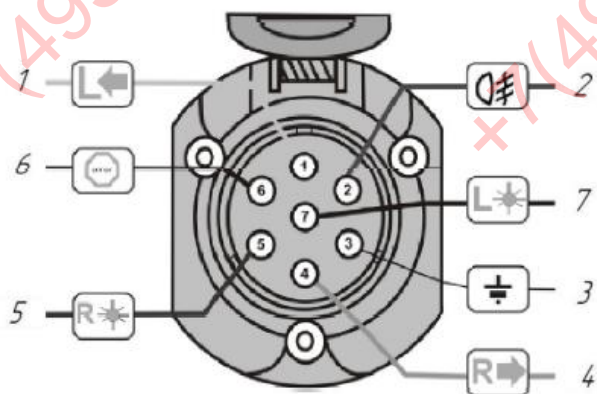
Момент затяжки болтов классом прочности 8.8

Резьба	Момент затяжки, Н*м
М10	45
М12	77

## ПОРЯДОК УСТАНОВКИ

1. На днище автомобиля освободить штатные места крепления ТСУ от мастики.
2. Прикрепите поперечину к тяге двумя болтами М12х1,25х70 с шайбами и гайками
3. Установите ТСУ и закрепите его болтами М10х1,25х30 согласно чертежу
4. Установите шар и подрозетник
5. Протяните весь крепёж
6. Установку ТСУ производить только специалистами

## СХЕМА ЭЛЕКТРОМОНТАЖА



1	Желтый	Левый поворот
2	Белый	Задний противотуманный
3	Черный	Масса
4	Желто-зеленый	Правый поворот
5	Коричневый	Освещение номера
6	Красный	Стоп-сигнал
7	Голубой	Габарит

## ПРАВИЛА ЭКСПЛУАТАЦИИ И ТЕХНИЧЕСКОГО ОБСЛУЖИВАНИЯ

1. Техническое обслуживание ТСУ заключается в периодическом осмотре болтовых соединений ТСУ с автомобилем, крепления приборов электрооборудования и состояния окрашенной поверхности ТСУ. В целях предотвращения появления коррозии ТСУ необходимо содержать в чистоте от коррозионно-активных материалов (дорожная соль, грязь и влага). При обнаружении царапин, сколов – поврежденное место необходимо обработать восстанавливающей краской, либо обратиться в сервисную службу.
2. Если автомобиль эксплуатируется без прицепа, необходимо сцепной шар покрыть защитной смазкой и надеть защитный колпак. При сцепке прицепа с автомобилем шар должен быть смазан консистентной смазкой.
3. После фиксации головки головки прицепа на шаре ТСУ, осуществлять страховочную связь прицепа с автомобилем, используя петлю на ТСУ для крепления страховочных цепей.
4. После пробега 1000 км с прицепом проверить затяжку всех резьбовых соединений ТСУ.

**Не допускается буксировка прицепов полной массой более указанной и со скоростью, превышающей 90 км/час.**

## ГАРАНТИЙНЫЕ ОБЯЗАТЕЛЬСТВА

1. ООО «Трио Сервис» гарантирует безотказную работу ТСУ в течении 12 месяцев со дня установки в специализированной мастерской, при условии его эксплуатации в полном соответствии с настоящим руководством. Предприятие не несет ответственность за безопасность и надежность работы ТСУ при внесении потребителем изменений в его конструкцию, а также при использовании метизов классом прочности ниже 8.8.
2. Любые претензии принимаются во внимание только при наличии заполненного свидетельства об установке с печатью и подписью установщика.
3. Изготовитель оставляет за собой право на изменение конструкции ТСУ, поэтому некоторые изменения, не ухудшающие его прочностные и потребительские качества, могут быть не отражены в настоящем руководстве.

## СВИДЕТЕЛЬСТВО ОБ УСТАНОВКЕ

ТСУ 93001-А		установлено на автомобиль:	
Марка.....	Модель.....	VIN.....	
Мы, как установщики ТСУ на данное транспортное средство подтверждаем, что точки крепления установки ТСУ на кузове автомобиля, а также процесс установки отвечает требованиям схемы монтажа, указанной в данной инструкции по монтажу			
М.П.	Дата установки.....	Подпись.....	

*Благодарим Вас за то, что Вы выбрали наше изделие. Надеемся, что оно в полной мере оправдает Ваши надежды и при покупке следующего автомобиля мы снова можем приветствовать Вас среди наших покупателей. Счастливого пути!*

ООО «Трио Сервис» 196105, Санкт-Петербург, ул. Сызранская, д.23А, лит.А  
тел. 8 (800) 301-37-57