



Артикул:	<b>93114-E</b>
Верт. нагрузка на шар/масса прицепа, кг:	<b>75/1500</b>
Масса тягово-сцепного устройства, кг:	<b>12,3</b>
Доп. электрика:	<b>Требуется, включая Smart-коннект</b>
Тип шара/Код:	<b>E</b>
Вырез в бампере:	<b>Не требуется</b>
Демонтаж бампера:	<b>Требуется</b>
Утилизация усилителя бампера:	<b>Не требуется</b>
Особенности:	

Марка	Модель	Тип кузова	Объем двигателя	Год выпуска
TANK	500	универсал	3.0	2021-н.в.

### ПРАВИЛА ЭКСПЛУАТАЦИИ И ТЕХНИЧЕСКОГО ОБСЛУЖИВАНИЯ

1. Техническое обслуживание ТСУ заключается в периодической проверке затяжки болтовых соединений, осмотре сварных швов, состояния поверхности ТСУ и проверке контактов приборов электрооборудования.
2. В целях предотвращения появления коррозии детали ТСУ необходимо регулярно очищать от загрязнений. При обнаружении царапин, сколов поврежденное место необходимо обработать антикоррозийным составом или восстанавливающей краской.
3. Если автомобиль эксплуатируется без прицепа, сцепной шар необходимо покрыть защитной смазкой и надеть защитный колпак. При сцепке прицепа с автомобилем шар должен быть смазан консистентной смазкой.
4. После фиксации сцепной головки прицепа на шаре ТСУ осуществлять страховочную связь прицепа с автомобилем, используя петлю на ТСУ для крепления страховочных цепей.
5. Каждые 1000 км пробега с прицепом необходимо проверять затяжку всех резьбовых соединений ТСУ.
6. Не допускается эксплуатация ТСУ при наличии трещин в сварных швах, разрывов металла на деталях ТСУ а также с ослабленными резьбовыми соединениями.
7. Данное ТСУ предназначено исключительно для буксировки автомобильных прицепов по дорогам общего пользования. Не допускается буксировка прицепов полной массой и с вертикальной нагрузкой на ТСУ более указанной производителем автомобиля или ТСУ (меньшее из значений), и со скоростью, превышающей разрешенную ПДД.

### ГАРАНТИЙНЫЕ ОБЯЗАТЕЛЬСТВА

1. ООО «Трио Сервис» гарантирует безотказную работу ТСУ в течении 12 месяцев со дня установки в сертифицированном установочном центре при условии его эксплуатации в полном соответствии с настоящим руководством. Предприятие не несет ответственность за безопасность и надежность работы ТСУ при внесении потребителем изменений в его конструкцию, в случае его неправильной установки и при использовании метизов классом прочности ниже 8.8.
  2. Любые претензии принимаются во внимание только при наличии заполненного свидетельства об установке с печатью и подписью установщика и этикетки предприятия-изготовителя ТСУ.
  3. Изготовитель оставляет за собой право на изменение конструкции ТСУ, поэтому некоторые изменения, не ухудшающие его прочностные и потребительские качества, могут быть не отражены в настоящем руководстве.
- Технические характеристики ТСУ соответствуют требованиям ГОСТ Р 41.55-2005 (Правила ЕЭК ООН №55) и требованиям технического регламента Таможенного союза «О безопасности колёсных транспортных средств» (ТР ТС 018/2011).

Ссылка на сертификат соответствия

Отметка контролера

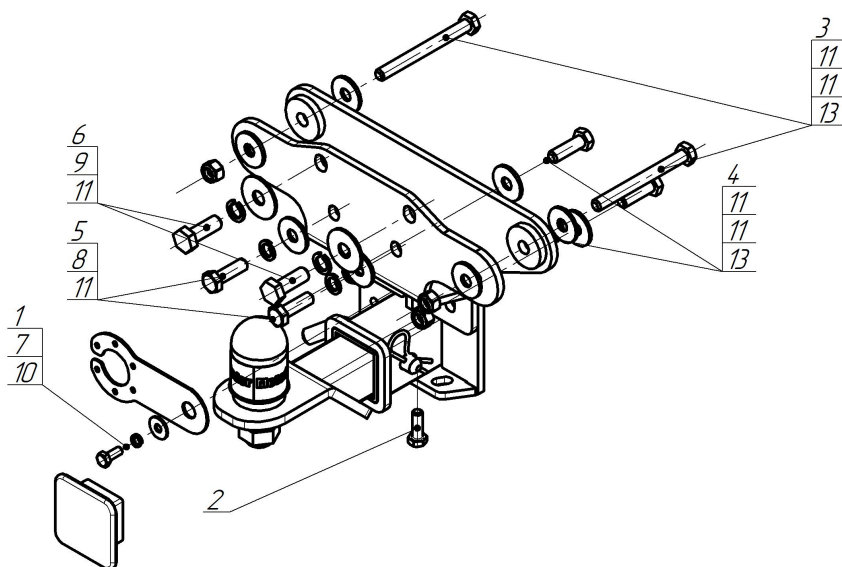


### СВИДЕТЕЛЬСТВО ОБ УСТАНОВКЕ

ТСУ 93114-E Установлено на автомобиль:

Марка	Модель	VIN
Мы, как установщики ТСУ на данное транспортное средство, подтверждаем, что точки крепления ТСУ на кузове автомобиля, а также процесс установки отвечают требованиям схемы монтажа, указанной в данном руководстве		
М.П.	Дата установки	Подпись

## СХЕМА УСТАНОВКИ



### Комплект крепежа

1		Болт DIN 933 – 8.8 08x020	1 шт	8		Шайба Гровера DIN 127 M12 средняя серия	2 шт
2		Болт DIN 933 – 8.8 10x030	1 шт	9		Шайба Гровера DIN 127 M14 средняя серия	2 шт
3		Болт DIN 933 – 8.8 12x110	2 шт	10		Шайба кузов. DIN 9021 M 08	1 шт
4		Болт DIN 933 – 8.8 M12x040x1,75	2 шт	11		Шайба кузов. DIN 9021 M 12 увеличенная	10 шт
5		Болт DIN 960 12x1,25x40	2 шт	12		Шайба кузов. DIN 9021 M 14 увеличенная	2 шт
6		Болт DIN 961 14x1,5x35 8.8	2 шт	13		Гайка DIN 982 M12x1,75 самоконтрящаяся	4 шт
7		Шайба Гровера DIN 127 B M08, средняя серия	1 шт				

### Момент затяжки резьбовых соединений классом прочности 8.8

Номинальный диаметр резьбы, мм	Момент затяжки, Н·м	Номинальный диаметр резьбы, мм	Момент затяжки, Н·м
10	45	14	122
12	77	16	185

### ПОРЯДОК УСТАНОВКИ

Установку ТСУ допускается производить только в сертифицированных установочных центрах.

1. Демонтировать задний бампер автомобиля.
2. Установить прижимную пластину в расположенные по центру поперечины рамы штатные отверстия: для автомобилей выпущенных после июня 2023 - в верхние отверстия при помощи болтов M14x1,5x35 с шайбами и гр. шайбами 14, для автомобилей выпущенных до июня 2023 - в нижние отверстия при помощи болтов M12x1,25x40 с шайбами и гр. шайбами 12,
3. К прижимной пластине прикрепить основную часть ТСУ при помощи болтов M12x40 с шайбами 12 и гайками 12.
4. При помощи болтов M12x110, шайб 12 и гаек 12 притянуть ТСУ к поперечине рамы автомобиля согласно схеме установки.
5. Закрепить подрозетник при помощи болта M8x20, гр шайбы 8 и шайбы 8.
6. Установить вставку с шаром, закрепить её пальцем при помощи шплинта, прикрепить её болтом M10x20 (либо установить заглушку).
7. Затянуть все крепёжные элементы с необходимым усилием. Вернуть на место задний бампер.
8. Выполнить электромонтаж розетки световой сигнализации.