



Артикул:	<b>98001-A (90011)</b>
Верт/Гориз нагрузка на шар:	<b>75/1500</b>
Доп. электрика:	<b>Требуется без Смарт-коннекта</b>
Тип шара/Код:	<b>A (оцинкованный)</b>
Вырез в бампере:	<b>Требуется вырез в пыльнике</b>
Демонтаж бампера:	<b>Требуется</b>
Утилизация усилителя бампера:	<b>Требуется</b>
Особенности:	

Марка	Модель	Тип кузова	Объем двигателя	Год выпуска	Марка	Модель	Тип кузова	Объем двигателя	Год выпуска
Infiniti	G 25	Седан	2.5	2006-2009	Infiniti	G 35	Седан	3.5	2010-2014
Infiniti	G 25	Седан	2.5	2010-2014	Infiniti	G 37	Седан	3.7	2006-2009
Infiniti	G 35	Седан	3.5	2006-2009	Infiniti	G 37	Седан	3.7	2010-2014

### ПРАВИЛА ЭКСПЛУАТАЦИИ И ТЕХНИЧЕСКОГО ОБСЛУЖИВАНИЯ

1. Техническое обслуживание ТСУ заключается в периодической проверке затяжки болтовых соединений, осмотре сварных швов, состояния поверхности ТСУ и проверке контактов приборов электрооборудования.
2. В целях предотвращения появления коррозии детали ТСУ необходимо регулярно очищать от загрязнений. При обнаружении царапин, сколов поврежденное место необходимо обработать антикоррозийным составом или восстанавливающей краской.
3. Если автомобиль эксплуатируется без прицепа, сцепной шар необходимо покрыть защитной смазкой и надеть защитный колпак. При сцепке прицепа с автомобилем шар должен быть смазан консистентной смазкой.
4. После фиксации сцепной головки прицепа на шаре ТСУ осуществлять страховочную связь прицепа с автомобилем, используя петлю на ТСУ для крепления страховочных цепей.
5. Каждые 1000 км пробега с прицепом необходимо проверять затяжку всех резьбовых соединений ТСУ.
6. Не допускается эксплуатация ТСУ при наличии трещин в сварных швах, разрывов металла на деталях ТСУ а также с ослабленными резьбовыми соединениями.
7. Не допускается буксировка прицепов полной массой и с вертикальной нагрузкой на ТСУ более указанной производителем автомобиля или ТСУ (меньшее из значений) и со скоростью, превышающей разрешенную ПДД.

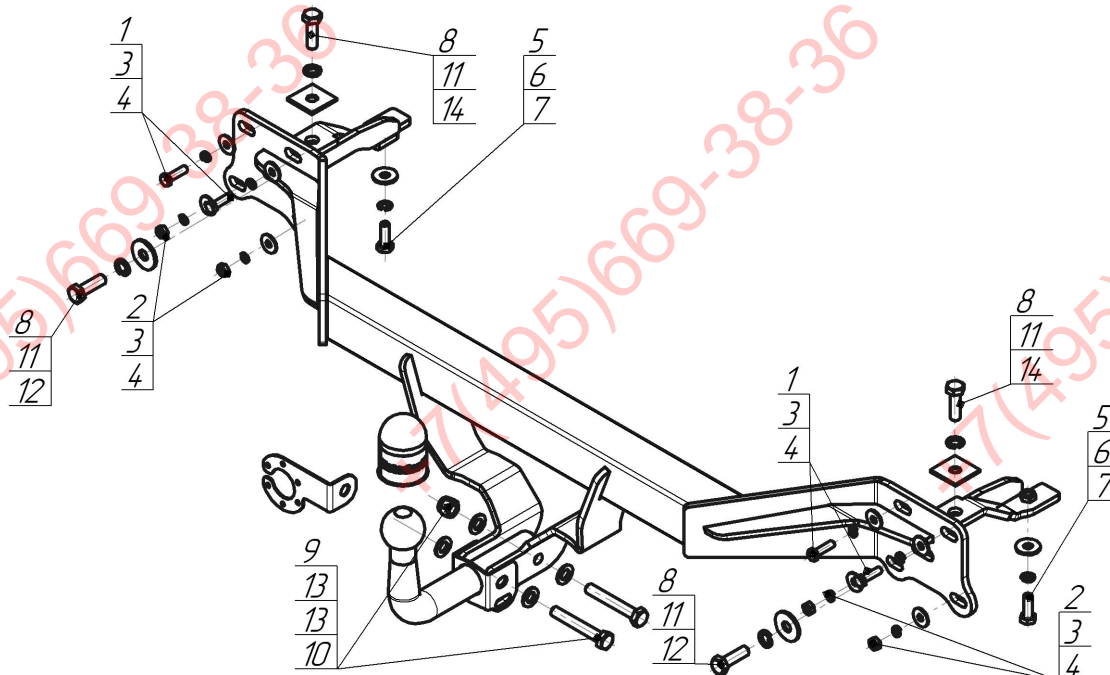
### ГАРАНТИЙНЫЕ ОБЯЗАТЕЛЬСТВА

1. ООО «Трио Сервис» гарантирует безотказную работу ТСУ в течении 12 месяцев со дня установки в сертифицированном установочном центре при условии его эксплуатации в полном соответствии с настоящим руководством. Предприятие не несет ответственность за безопасность и надежность работы ТСУ при внесении потребителем изменений в его конструкцию, в случае его неправильной установки и при использовании метизов классом прочности ниже 8.8.
  2. Любые претензии принимаются во внимание только при наличии заполненного свидетельства об установке с печатью и подписью установщика и этикетки предприятия-изготовителя ТСУ.
  3. Изготовитель оставляет за собой право на изменение конструкции ТСУ, поэтому некоторые изменения, не ухудшающие его прочностные и потребительские качества, могут быть не отражены в настоящем руководстве.
- Технические характеристики ТСУ соответствуют требованиям ГОСТ Р 41.55-2005 (Правила ЕЭК ООН №55) и требованиям технического регламента Таможенного союза «О безопасности колёсных транспортных средств» (ТР ТС 018/2011).

### СВИДЕТЕЛЬСТВО ОБ УСТАНОВКЕ ТСУ 98001-A (90011) Установлено на автомобиль:

Марка	Модель	VIN
Мы, как установщики ТСУ на данное транспортное средство, подтверждаем, что точки крепления ТСУ на кузове автомобиля, а также процесс установки отвечают требованиям схемы монтажа, указанной в данном руководстве		
М.П.	Дата установки	Подпись

## СХЕМА УСТАНОВКИ



### Комплект крепежа

1		Болт DIN 933 – 8.8 08x030	4 шт	8		Болт DIN 933 – 8.8 12x1,75x40	4 шт
2		Гайка DIN 934 M 08	4 шт	9		Болт M12x1,25x80	2 шт
3		Шайба Гровера DIN 127 В М08, средняя серия	8 шт	10		Гайка DIN 982 M12x1,25 самоконтрящаяся	2 шт
4		Шайба кузов. DIN 9021 М 08	8 шт	11		Шайба Гровера DIN 127 М12	4 шт
5		Болт DIN 933 – 8.8 10x030	2 шт	12		Шайба кузов. DIN 9021 М 12 увеличенная	2 шт
6		Шайба Гровера DIN 127 В М10, средняя серия	2 шт	13		Шайба DIN 125 М12	4 шт
7		Шайба кузов. DIN 9021 М 10	8 шт	14		Шайба оцинк. 40x40x3	2 шт

### Момент затяжки резьбовых соединений классом прочности 8.8

Номинальный диаметр резьбы, мм	Момент затяжки, Н·м	Номинальный диаметр резьбы, мм	Момент затяжки, Н·м
10	45	14	122
12	77	16	185

### ПОРЯДОК УСТАНОВКИ

Установку ТСУ допускается производить только в сертифицированных установочных центрах.

1. Снять задний бампер.
2. Снять усилитель заднего бампера (в дальнейшем не понадобится).
3. Установить кронштейны лонжеронов в штатные отверстия в нижней части лонжеронов при помощи болтов М10х30 с шайбами и гр. шайбами 10.
4. На расстоянии 45 мм от задней стенки кузова просверлить отверстия диаметром 13 мм и закрепить кронштейны лонжеронов в эти отверстия болтами М12х40 с шайбами 40х40 и гр. шайбами 12.
5. Установить балку ТСУ в места крепления усилителя бампера, закрепить болтами М8х30 и гайками М8 с шайбами и гр. шайбами 8 из комплекта крепежа. Скрепить кронштейны лонжеронов и балку ТСУ болтами М12х40 с шайбами и гр. шайбами 12.
6. Затянуть все болтовые соединения, установить на место бампер, сделав вырез в пыльнике под бампером.
7. Установить шар, подрозетник и зафиксировать их соответствующими крепежными элементами.
8. Выполнить электромонтаж розетки световой сигнализации.