

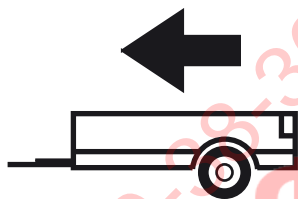


Cat. No. **A/019**

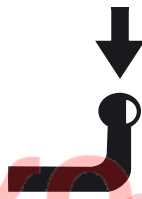
Audi A6 Sedan, Quattro, S-line, excl. RS6
 Audi A6 Avant, Quattro, S-line, excl. RS6
 Audi A7 Sportback, S-line, excl. RS7

04/2011-06/2018
 09/2011-04/2018
 09/2010-03/2018

E20 E20 55R-01 5016



2500kg



100kg

D = 12,60kN

D (kN) =



MAX kg x MAX kg

x 0,00981



MAX kg + MAX kg



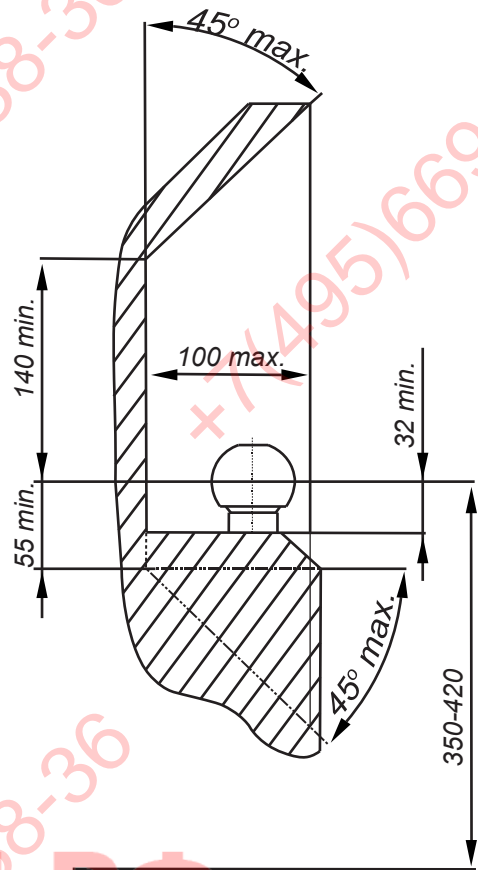
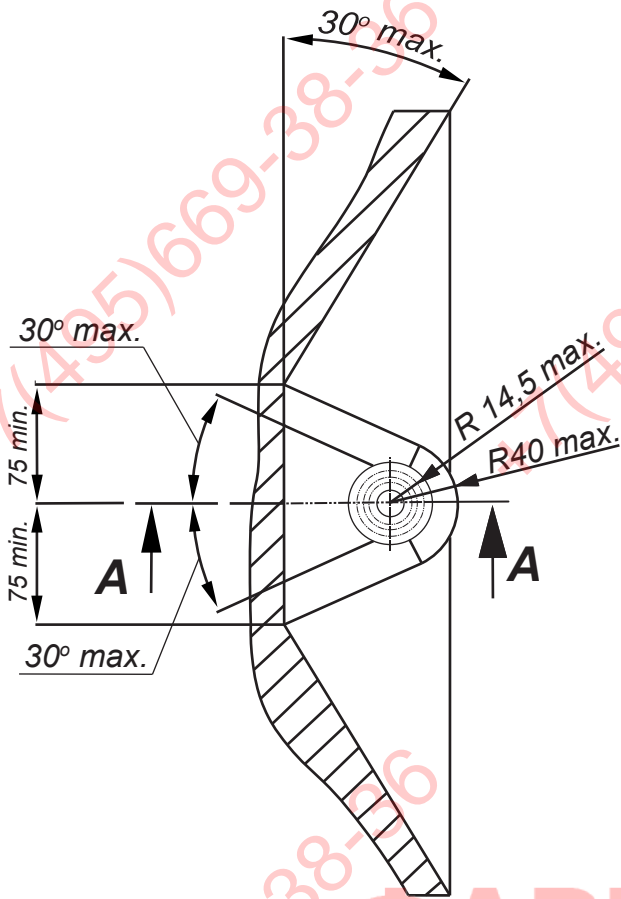
IMIOLA HAK-POL

96-111 KOWIESY, CHOJNATA 23A, POLAND

Tel. + 48 46 831 73 31, fax +48 831 74 29

e-mail: office@imiola.pl, www.imiola.pl

PRZEKRÓJ A-A



PL Należy zagwarantować przestrzeń swobodną według załącznika VII, rysunek 25a/b Regulaminu EKG ONZ 55.01 przy dopuszczalnym ciężarze całkowitym pojazdu.

F L'espace libre doit être garanti conformément à l'annexe VII, illustration de la réglementation 55.01 CE pour un poids total en charge autorisé du véhicule.

GB The clearance specified in appendix VII, diagram 25a/b of Regulation No. 55.01 UN EU must be guaranteed at laden weight of the vehicle.

D Der Freiraum nach Anhang VII, Abbildung 25a/b der Vorschriften 55.01 EG ist zu gewährleisten bei zulässigem Gesamtgewicht des Fahrzeuges.

Moment skręcający dla śrub i nakrętek (8.8)
Torgue settings for nuts and bolts (8.8)

M8	25Nm
M10	55Nm
M12	85Nm
M14	135Nm
M16	195Nm



Šruba M10x35-8.8 ; Bolt
 Podkl. sprež. 10,2 ; Spring Washer
 Podkl. okr. Ø30x Ø10,5x 3 ; Plain Washer

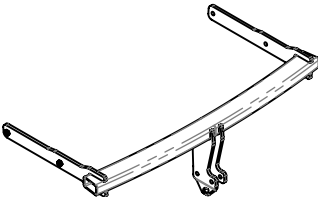
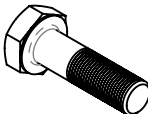

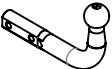




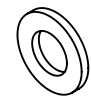


Šruba M10x35-8.8 ; Bolt
 Podkl. sprež. 10,2 ; Spring Washer
 Podkl. okr. Ø30x Ø10,5x 3 ; Plain Washer

Nakrętka M12 ; Nut
 Podkl. sprež. 12,2 ; Spring Washer
 Podkl. okr. 13 ; Plain Washer

Šruba M12x70-8.8 ; Bolt

ФАРКОЛ.РФ

+7 (495) 669-38-36

	A	x1		M12x70	2
				M10x35	4
	B	x1		M12	2
	C	x1		Ø30xØ10,5x3	4
	D	x1		13	2
				12,2	2
				10,2	4

Śruba M10x35-8.8 ; Bolt
Podkt. spręż. 10,2 ; Spring Washer
Podkt. okr. Ø30x Ø10,5x 3 ; Plain Washer

Śruba M10x35-8.8 ; Bolt
Podkt. spręż. 10,2 ; Spring Washer
Podkt. okr. Ø30x Ø10,5x 3 ; Plain Washer

Nakrętka M12 ; Nut
Podkt. spręż 12,2 ; Spring Washer
Podkt. okr. 13 ; Plain Washer

Śruba M12x70-8.8 ; Bolt

Pkt. 1

Pkt. 1

A
C

B

D

Nr katalogowy
A/019

Marka
Audi A6 Sedan od 04/2011-06/2018
Audi A6 Avant od 09-2011-04/2018
Audi A7 Sportback od 09/2010-03/2018

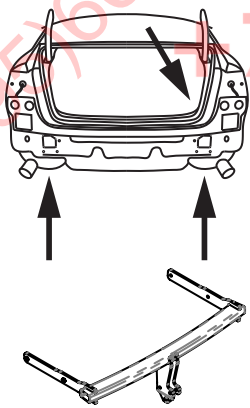
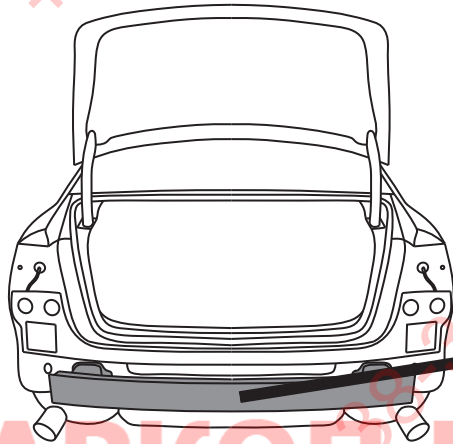
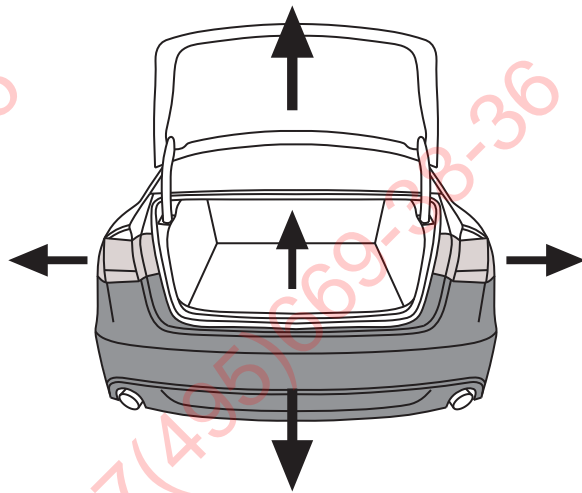
- Odkręcić zderzak, lampy.
- Od tylnego pasa samochodu odkręcić belkę zderzeniową (nie będzie już wykorzystana).
- W otwory podłużnic wsunąć belkę zaczepu A i poprzez technologiczne otwory w podłużnicy skręcić śrubami M10x35 8.8 (pkt 1).
- Dokręcić wszystkie śruby z momentem wg tabeli.
- Wykonać wycięcie w zderzaku na uchwyt kuli.
- Zamontować zderzak, lampy.
- Przykręcić kulę i blachę gniazda elektrycznego śrubami M12x70 8.8 (pkt 2).
- Podłączyć instalację elektryczną.

- Unscrew the bumper.
- Unscrew the bumper bar from the rear belt of the car (it will not be used any more).
- Insert the main bar A in the holes of the metal clamps and screw through the technological holes in the metal clamps with bolts M10x35 8.8 (point 1).
- Tighten all the bolts according to the torque setting –see the table.
- Cut out the fragment in the lower part of the bumper.
- Assemble the bumper.
- Fix the ball and electric plate with bolts M12x70 8.8 (point 2).
- Connect the electric wires.

- Dévisser le pare-chocs et les lampes.
- Dévisser la poutre pare-chocs de la jupe arrière de la voiture (elle ne sera plus utilisée).
- Insérer la poutre coulissante A dans les fentes et dans les trous technologiques de l'élément de châssis, xer les vis M10x35 8.8 (point 1).
- Serrer tous les boulons avec un couple de serrage selon tableau.
- Faire une coupe dans le pare-chocs sur la poignée de la balle.
- Installer le pare-chocs et les lampes.
- Visser la boule et la tôle de la prise électrique avec les boulons M12x70 8.8 (pt 2).
- Brancher l'installation électrique.

- Die Stoßstange demontieren.
- Den Stoßstange Balken abschrauben (wird nicht mehr benötigt).
- Die Anhängerkupplung in die Längsträger schieben und mit den Schrauben M10x35 8.8 (Punkt 1)
- Alle Schrauben mit dem in der Tabelle angegebenen Drehmoment festschrauben.
- In der Stoßstange einen Ausschnitt für die Klappen der Kugel ausführen.
- Die Stoßstange anschrauben.
- Die Kugel und die Steckdosenhalterung anschrauben.
- Die Elektroinstallation anschließen.

- .
- Desenroscar el parachoques.
- Desmontar la barra del parachoques (ya no se utilizará)
- Insertar el gancho al chasis y apretar con tornillos M10x35.
- Apretar todos los tornillos con el par según la tabla anterior.
- Recorta el fragmento en el parachoques para colocar las asas de la pelota.
- Atornillar el parachoques.
- Apretar la bola y la placa de la toma eléctrica.
- Conectar la instalación eléctrica.



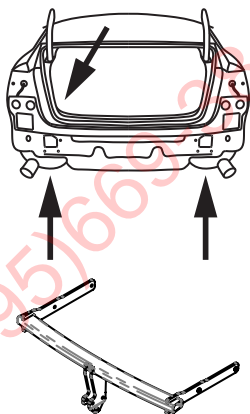
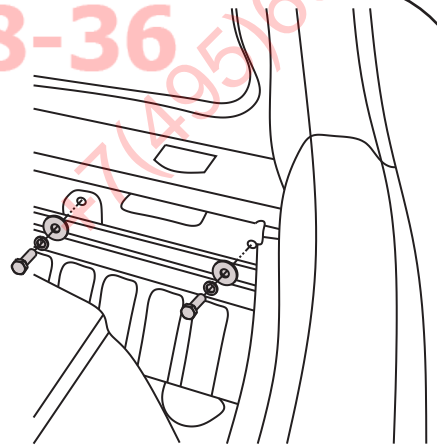
M10x35 x2



10,2 x2



Ø30xØ10,5x3 x2



M10x35 x2



10,2 x2



Ø30xØ10,5x3 x2

