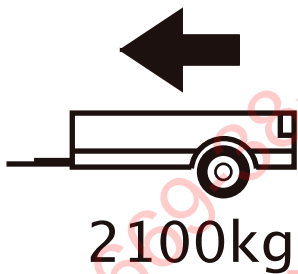




Cat. No. **A/023**

Audi A4 B9 saloon (incl. Quattro)(excl. S4, RS4, g-tron)	10/2015-
Audi A4 B9 avant (incl. Quattro)(excl. S4, RS4, g-tron)	10/2015-
Audi A5 F5 sportback (incl. Quattro)(excl. S5, RS5, G-tron)	06/2016-
Audi A5 F5 coupe (incl. Quattro)(excl. S5, RS5, G-tron)	10/2016-

E20 E20*55R01/07*005925*00



D = 11,00kN

D (kN) =



MAX kg x MAX kg

x 0,00981



MAX kg + MAX kg

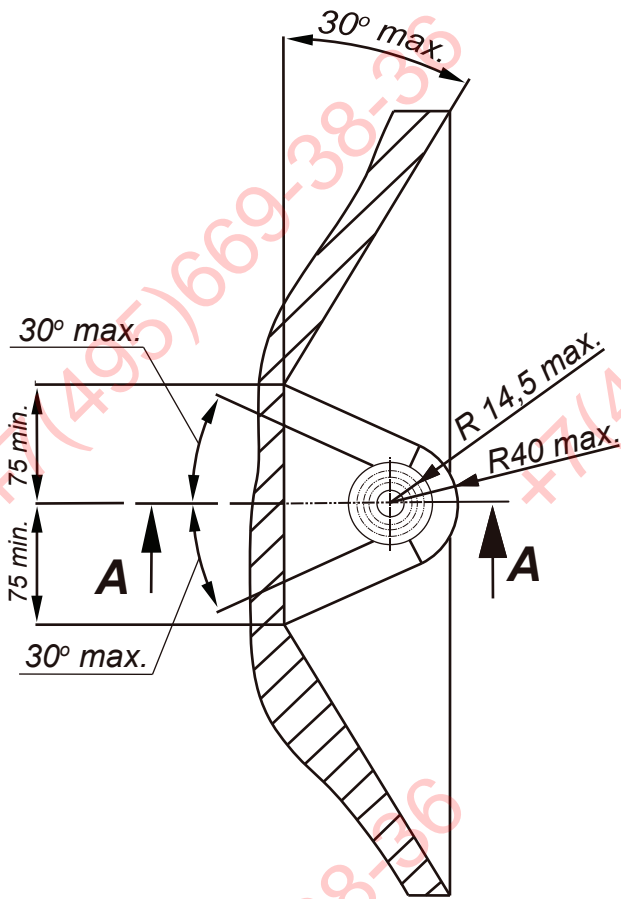


IMIOLA HAK-POL

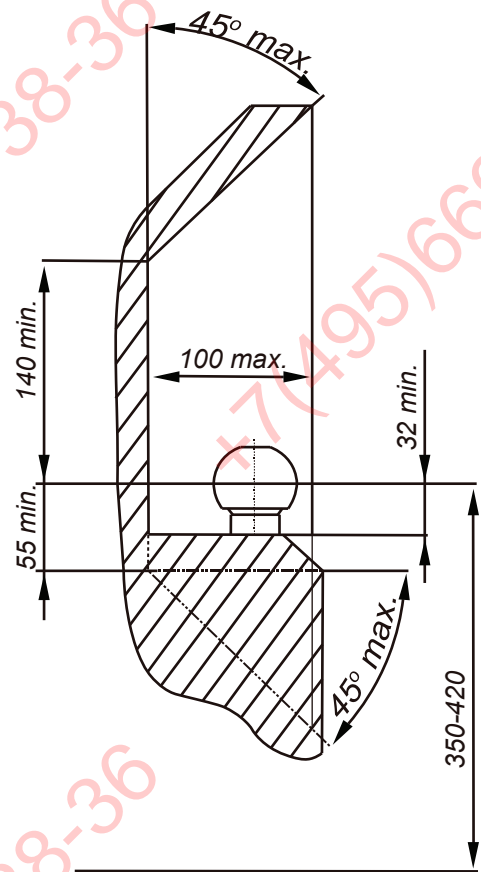
96-111 KOWIESY, CHOJNATA 23A, POLAND

Tel. + 48 46 831 73 31, fax +48 831 74 29

e-mail: office@imiola.pl, www.imiola.pl



PRZEKRÓJ A-A



ΦАРКОП.РФ

PL Należy zagwarantować przestrzeń swobodną według załącznika VII, rysunek 25a/b Regulaminu EKG ONZ 55.01 przy dopuszczalnym ciężarze całkowitym pojazdu.

F L'espace libre doit être garanti conformément à l'annexe VII, illustration de la réglementation 55.01 CE pour un poids total en charge autorisé du véhicule.

GB The clearance specified in appendix VII, diagram 25a/b of Regulation No. 55.01 UN EU must be guaranteed at laden weight of the vehicle.

D Der Freiraum nach Anhang VII, Abbildung 25a/b der Vorschriften 55.01 EG ist zu gewährleisten bei zulässigem Gesamtgewicht des Fahrzeuges.

Moment skracający dla śrub i nakrętek (8.8) Torque settings for nuts and bolts (8.8)

M8	25Nm
M10	55Nm
M12	85Nm
M14	135Nm
M16	195Nm

Lorem ipsum



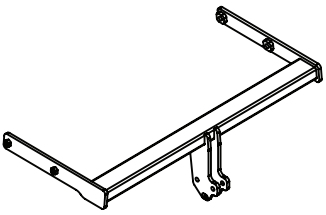
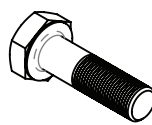
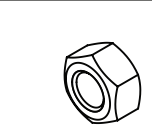
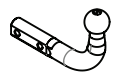





Šruba M12x40 8.8 ; Bolt
 Podkl. sprež. 12,2 ; Spring Washer
 Podkl. okr. Ø36x Ø13x 5 ; Plain Washer

Šruba M12x40 8.8 ; Bolt
 Podkl. sprež. 12,2 ; Spring Washer
 Podkl. okr. Ø36x Ø13x 5 ; Plain Washer

Nakrętka M12 ; Nut
 Podkl. sprež. 12,2 ; Spring Washer
 Podkl. okr. 13 ; Plain Washer

Šruba M12x70-8.8 ; Bolt

ФАРКОГ.РФ
+7 (495) 669-38-36

	A	x1		M12x70	2
				M12x40	4
	B	x1		M12	2
	C	x1		Ø36xØ13x5	4
				13	2
				12,2	6

Śruba M12x40-8.8 ; Bolt
Podkł. spręż. 12,2 ; Spring Washer
Podkł. okr. Ø36x Ø13x 5 ; Plain Washer

Śruba M12x40-8.8 ; Bolt
Podkł. spręż. 12,2 ; Spring Washer
Podkł. okr. Ø36x Ø13x 5 ; Plain Washer

Nakrętka M12 ; Nut
Podkł. spręż. 12,2 ; Spring Washer
Podkł. okr. 13 ; Plain Washer

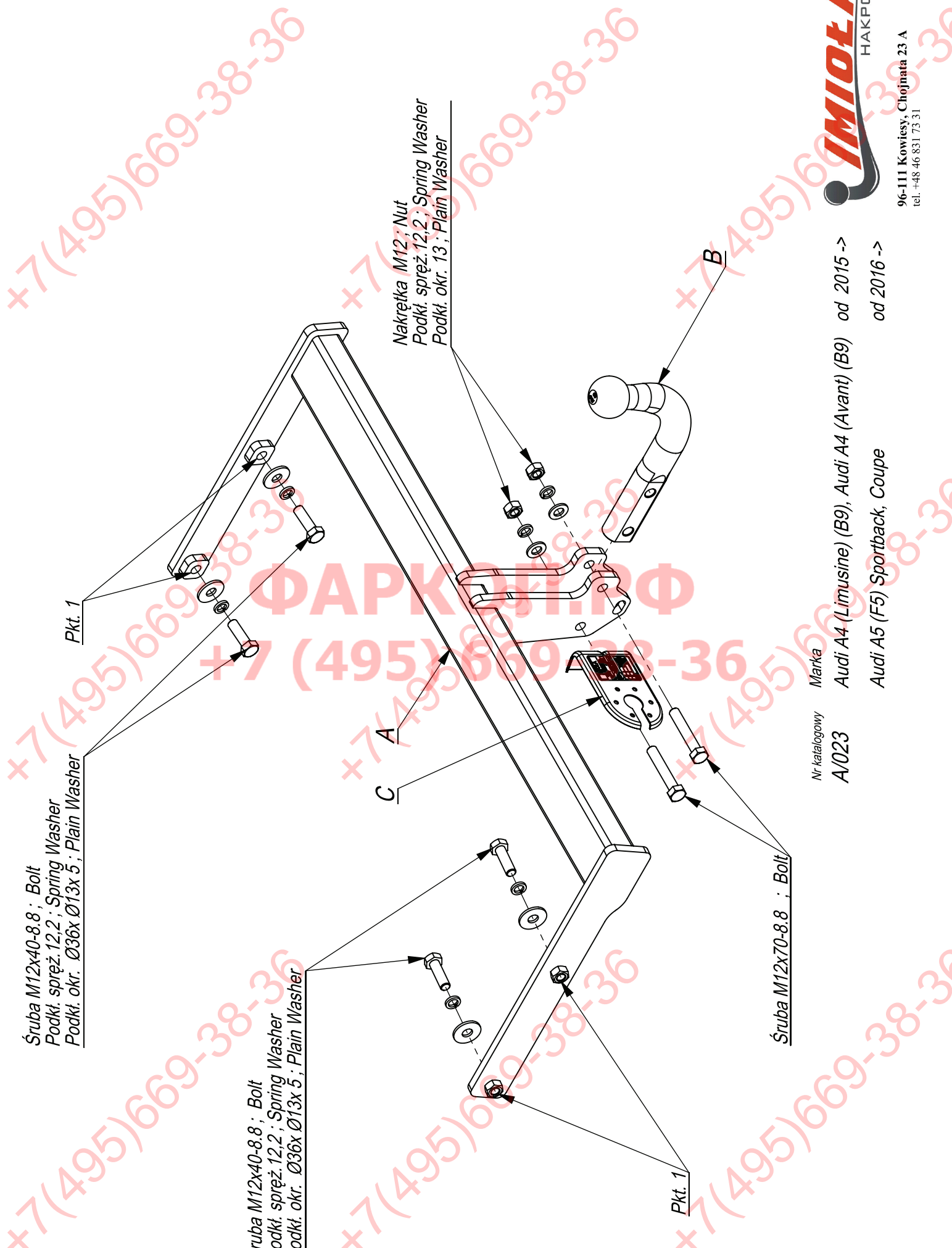
Śruba M12x70-8.8 ; Bolt

Pkt. 1

Pkt. 1

A

B



Nr katalogowy

A/023

Marka

Audi A4 (Limusine) (B9), Audi A4 (Avant) (B9) od 2015 ->

Audi A5 (F5) Sportback, Coupe od 2016 ->



96-111 Kowiesy, Chojnata 23 A
tel. +48 46 831 73 31

- Odkręcić zderzak, lampy.
- Od tylnego pasa samochodu odkręcić belkę zderzeniową (nie będzie już wykorzystana).
- W otwory podłużnic wsunąć belkę zaczepu A i poprzez technologiczne otwory w podłużnicy skręcić śrubami M12x40 8.8 (pkt 1).
- Dokręcić wszystkie śruby z momentem wg tabeli.
- Wykonać wycięcie w dolnej części zderzaka na uchwyt kuli.
- Przykręcić zderzak i lampy.
- Przykręcić kulę i blachę gniazda elektrycznego śrubami M12x70
- Podłączyć instalację elektryczną.

- Unscrew the bumper and lamps.
- Unscrew the bumper bar from the rear belt of the car (it will not be used any more).
- Insert the main bar A in the holes of frame side members and screw through the technological holes in the frame side members with bolts M12x40 8.8 (point 1).
- Tighten all the bolts according to the torque setting -see the table.
- Cut out the fragment in the lower part of bumper to fit the handles of towball.
- Assemble the bumper and lamps.
- Fix the ball and electric plate with bolts M12x70 .
- Connect the electric wires.

- Dévisser le pare-chocs et les lampes.
- Dévisser la poutre pare-chocs de la jupe arriere de la voiture (elle ne sera plus utilisée).
- Glisser la barre d'attelage A dans les orifices des longerons et a travers les trous technologiques dans le longeron, les serrer a l'aide des boulons M12x40 8.8 (point 1).
- Serrer tous les boulons avec un couple de serrage selon tableau.
- Exécuter une encoche dans la partie inférieure du pare-chocs, pour l'encastrement de la boule.
- Vissez le pare-chocs et les lampes.
- Serrer la boule et la tôle de la prise électrique avec les boulons M12x70.
- Brancher l'installation électrique.

- Schrauben Sie den Stoßfänger und den Stoßfänger abschrauben.
- Schrauben Sie die Stoßstange ab (sie wird nicht mehr verwendet).
- Setzen Sie die Seitenelemente der Hauptleiste in die Metallklammern ein und schrauben Sie sie mit den Schrauben M12x40 8.8 fest (Punkt)
- **Einen Ausschnitt im unteren Teil der Stoßstange, in ihrer Achse.**
- Ziehen Sie alle Schrauben entsprechend der Drehmomenteinstellung fest - siehe Tabelle.
- Die Stoßstange und Rückleuchten anschrauben.
- Befestigen Sie den Ball und die elektrische Platte.
- Schließen Sie die elektrischen Kabel an.

- Desmontar el parachoques y las lámparas.
- Desmontar la barra del parachoques (ya no será necesaria)
- Apretar la barra del gancho A com tornillos M12x40 8.8 (punto 1).
- Cortar la parte inferior del parachoques, en su eje, para una abertura para el soporte del balón.
- Fijar el parachoques y las lámparas.
- Apretar todos los tornillos con el par según la tabla anterior.
- Apretar la bola y la placa de la toma eléctrica.
- Conectar la instalación eléctrica.

