



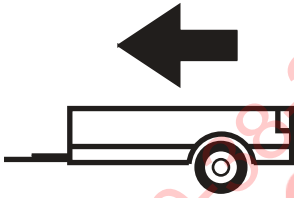
12/2009 -

FIAT DOBLO T (263)

Cat. No. **F/031**

e20

e20*94/20*1337*00



1620kg



65kg

D = 9,79kN

D (kN) =



MAX kg

x

MAX kg

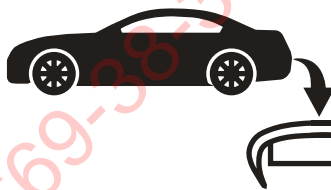
x 0,00981



MAX kg

+

MAX kg

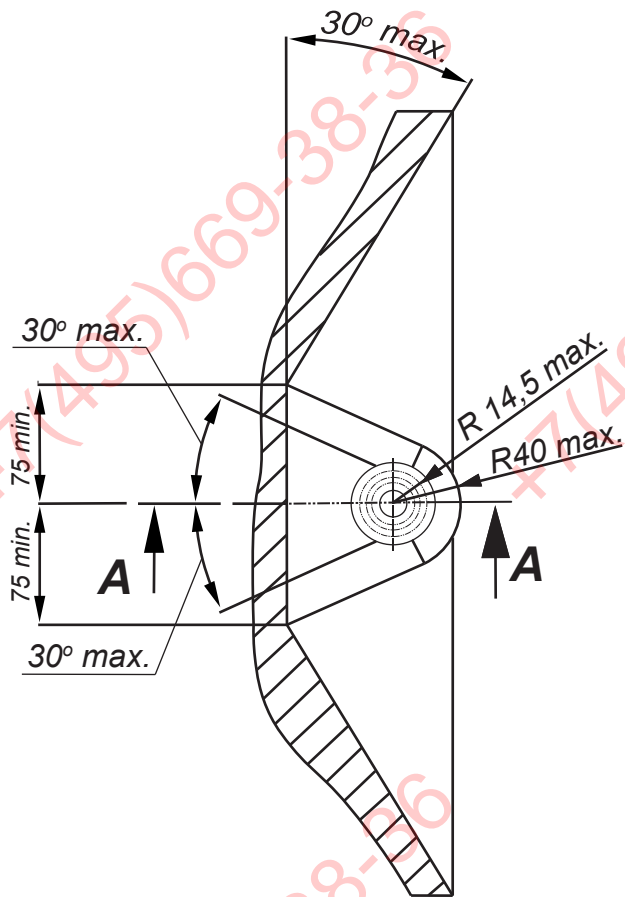


IMIOLA HAK-POL

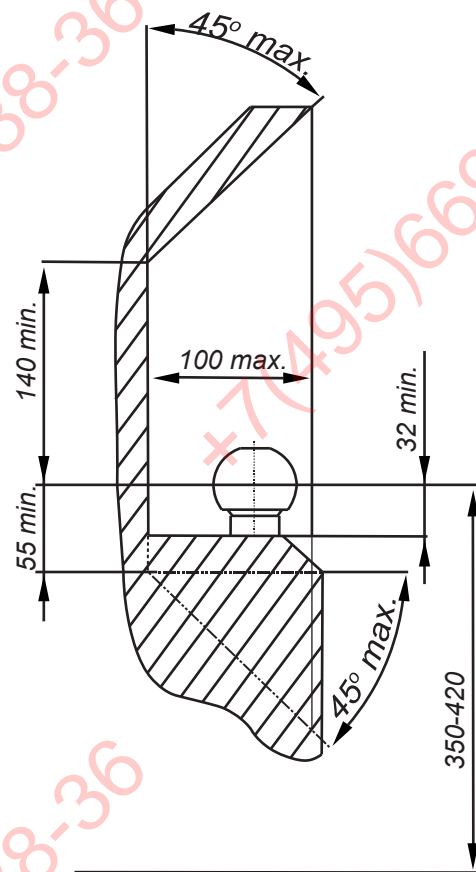
96-111 KOWIESY, CHOJNATA 23A, POLAND

Tel. + 48 46 831 73 31, fax +48 831 74 29

e-mail: office@imiola.pl, www.imiola.pl



PRZEKRÓJ A-A



ФАРКОГ.РФ

PL Należy zagwarantować przestrzeń swobodną według załącznika VII, rysunek 25a/b Regulaminu EKG ONZ 55.01 przy dopuszczalnym ciężarze całkowitym pojazdu.

F L'espace libre doit être garanti conformément à l'annexe VII, illustration de la réglementation 55.01 CE pour un poids total en charge autorisé du véhicule.

GB The clearance specified in appendix VII, diagram 25a/b of Regulation No. 55.01 UN EU must be guaranteed at laden weight of the vehicle.

D Der Freiraum nach Anhang VII, Abbildung 25a/b der Vorschriften 55.01 EG ist zu gew 25a/b abzuhalten bei zulässigem Gesamtgewicht des Fahrzeuges.

Moment skracający dla śrub i nakrętek (8.8) Torque settings for nuts and bolts (8.8)	
M8	25Nm
M10	55Nm
M12	85Nm
M14	135Nm
M16	195Nm



Śruba M10x40-8.8 ; Bolt
 Podkł. spręż. 10,2 ; Spring Washer
 Podkł. okr. Ø56x Ø10,5x 3 ; Plain Washer

Śruba M12x35-8.8 ; Bolt

Nakrętka M12 ; Nut
 Podkł. spręż. 12,2 ; Spring Washer
 Podkł. okr. 13 ; Plain Washer

Śruba M12x35-8.8 ; Bolt
 Podkł. spręż. 12,2 ; Spring Washer
 Podkł. okr. 13 ; Plain Washer

Śruba M10x1,25x35-8.8 ; Bolt
 Podkł. spręż. 10,2 ; Spring Washer
 Podkł. okr. Ø30x Ø10,5x 3 ; Plain Washer

Śruba M12x70-8.8 ; Bolt

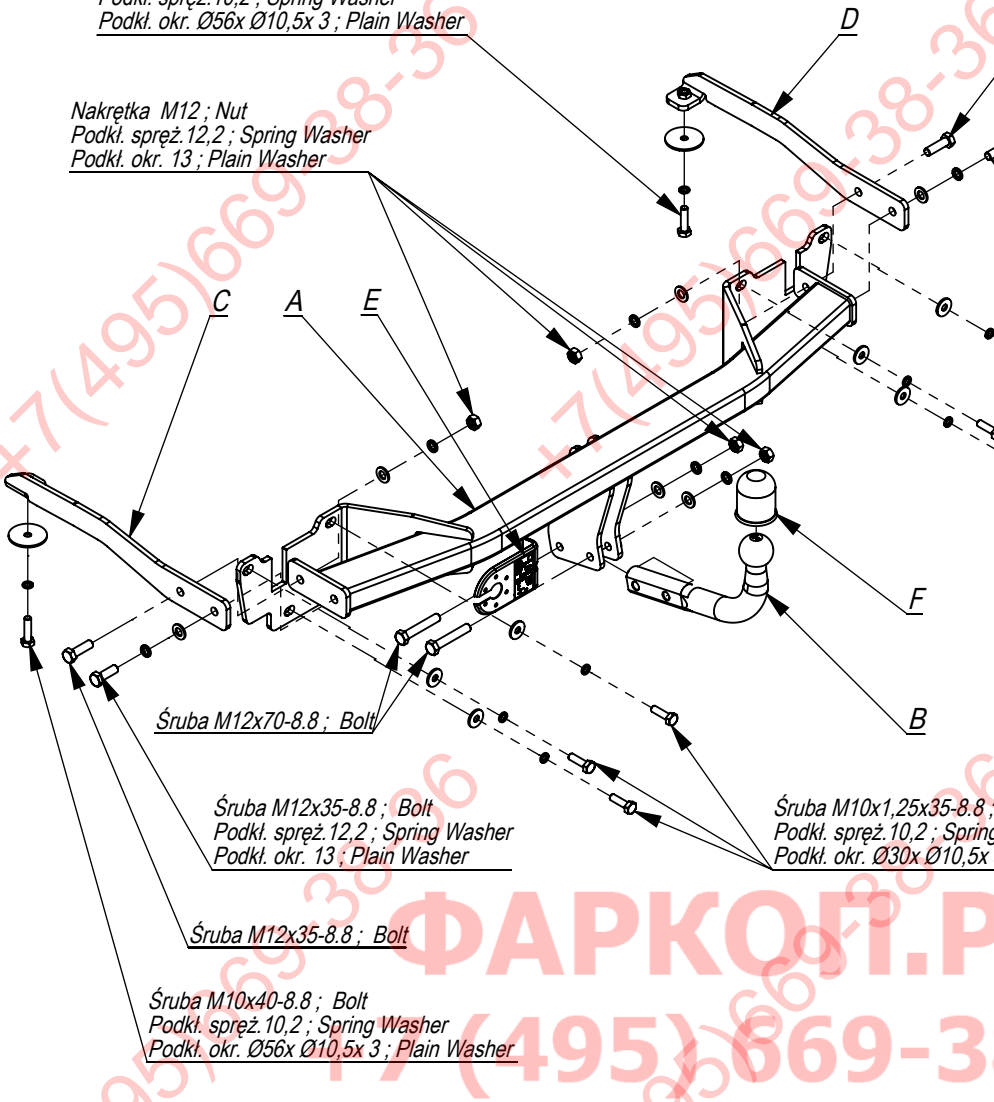
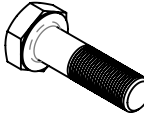














Śruba M12x35-8.8 ; Bolt
 Podkł. spręż. 12,2 ; Spring Washer
 Podkł. okr. 13 ; Plain Washer

Śruba M10x1,25x35-8.8 ; Bolt
 Podkł. spręż. 10,2 ; Spring Washer
 Podkł. okr. Ø30x Ø10,5x 3 ; Plain Washer

Śruba M12x35-8.8 ; Bolt

Śruba M10x40-8.8 ; Bolt
 Podkł. spręż. 10,2 ; Spring Washer
 Podkł. okr. Ø56x Ø10,5x 3 ; Plain Washer

ФАРКОГ.РФ

	A	x1		M12x70	2
				M12x35	4
				M10x40	2
				M10x1,25x35	6
	B	x1		M12	4
					Ø56xØ10,5x3
	C	x1		Ø30xØ10,5x3	6
					13
	D	x1		12,2	6
					10,2
	E	x1		10,2	8
					12,2
	F	x1		10,2	8

Śruba M10x40-8.8 ; Bolt
Podkł. spręż. 10,2 ; Spring Washer
Podkł. okr. Ø56x Ø10,5x 3 ; Plain Washer

Nakrętka M12 ; Nut
Podkł. spręż. 12,2 ; Spring Washer
Podkł. okr. 13 ; Plain Washer

Śruba M12x35-8.8 ; Bolt

Śruba M12x35-8.8 ; Bolt
Podkł. spręż. 12,2 ; Spring Washer
Podkł. okr. 13 ; Plain Washer

Śruba M10x1,25x35-8.8 ; Bolt
Podkł. spręż. 10,2 ; Spring Washer
Podkł. okr. Ø30x Ø10,5x 3 ; Plain Washer

Śruba M12x35-8.8 ; Bolt
Podkł. spręż. 12,2 ; Spring Washer
Podkł. okr. 13 ; Plain Washer

Śruba M12x35-8.8 ; Bolt

Śruba M10x40-8.8 ; Bolt
Podkł. spręż. 10,2 ; Spring Washer
Podkł. okr. Ø56x Ø10,5x 3 ; Plain Washer

Śruba M10x1,25x35-8.8 ; Bolt
Podkł. spręż. 10,2 ; Spring Washer
Podkł. okr. Ø30x Ø10,5x 3 ; Plain Washer

Nr katalogowy

F/031

Marka

Fiat Doblo

od 02/10 ->

IMIOLA
HAKPOL

96-111 Kowiesy, Chojnata 23 A

tel. +48 46 831 73 31

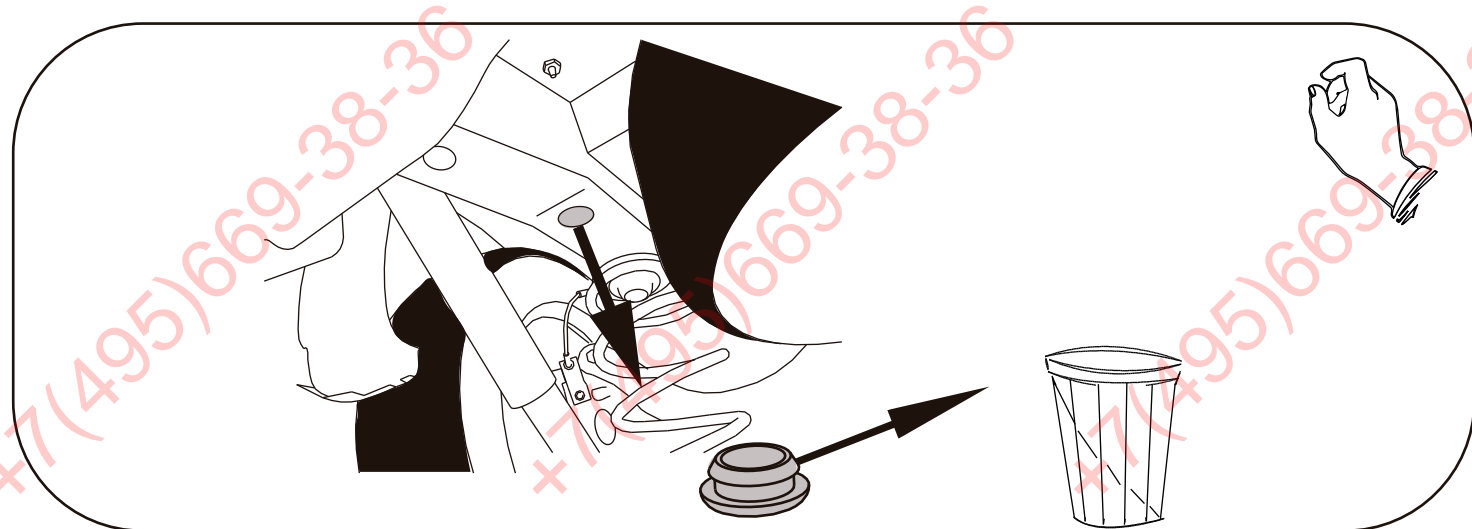
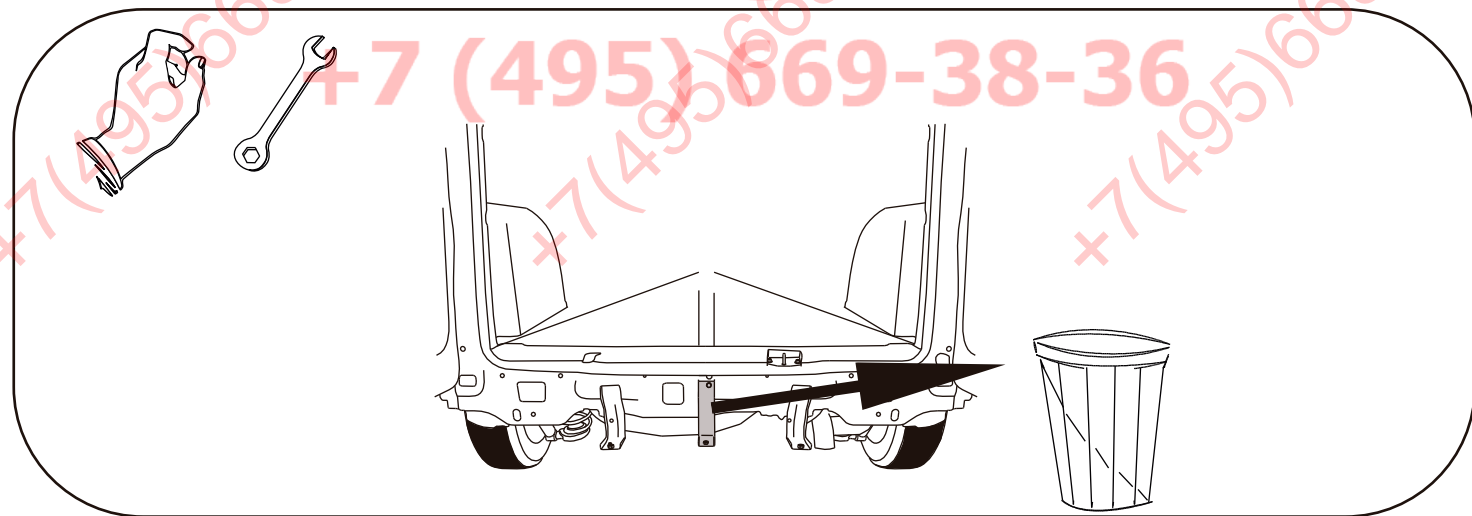
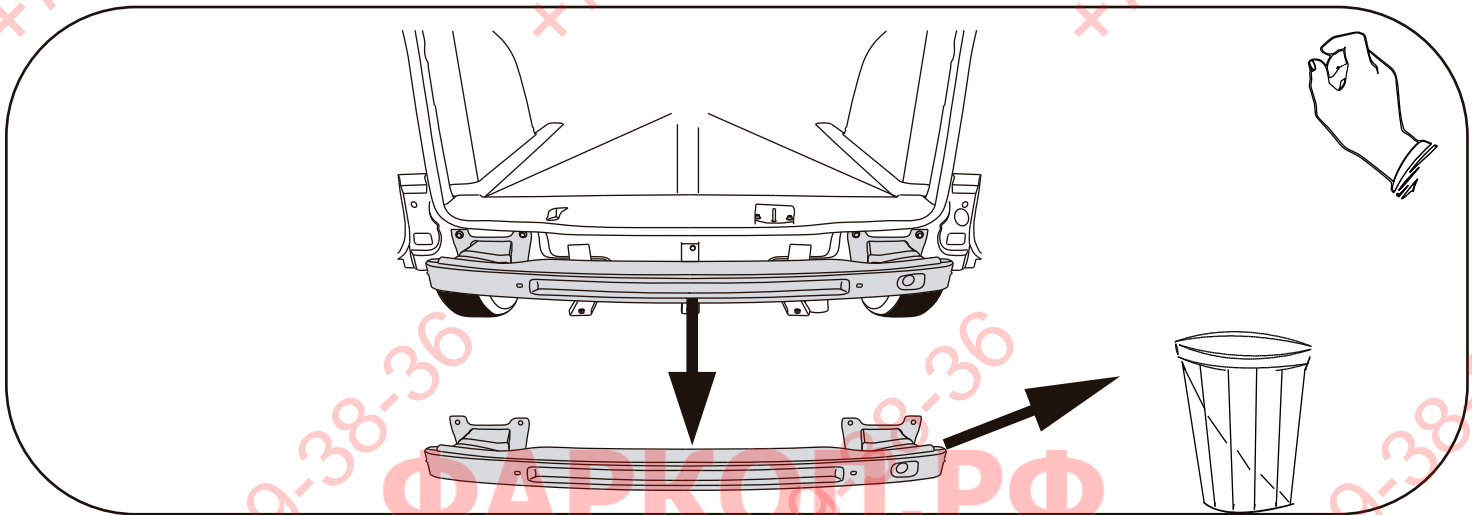
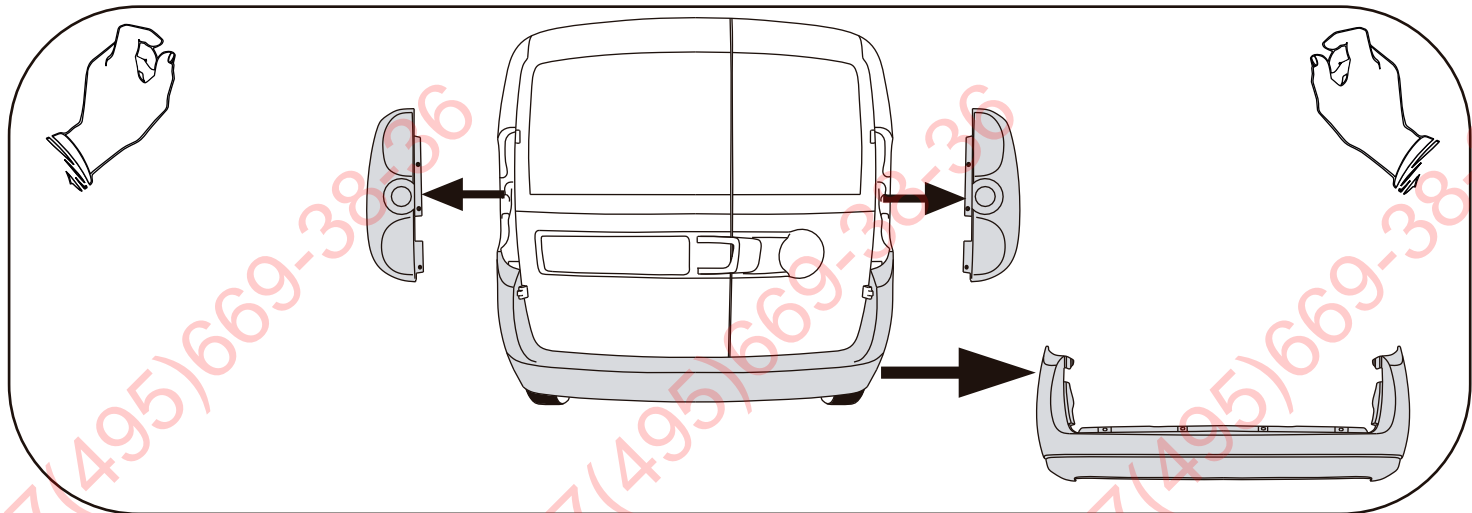
- Odkręcić zderzak oraz tylne lampy.
- Odkręcić wzmocnienie zderzaka (nie będzie już wykorzystane).
- Udzielić otwory w podłużnicy (pkt 1).
- Do podłużnic wsunąć elementy C i D i przykręcić lekko śrubami M10x40 8.8 (pkt 1) stosując powiększone podkładki.
- Belkę haka A przykręcić do tylnego pasa śrubami M10x1,25x35 8.8 (pkt 2).
- Elementy C i D przykręcić do belki A śrubami M12x35 8.8 (pkt 3).
- Dokręcić wszystkie śruby z momentem jak w tabeli.
- Przykręcić zderzak oraz tylne lampy.
- Przykręcić kulę i blachę gniazda elektrycznego.
- Podłączyć instalację elektryczną.

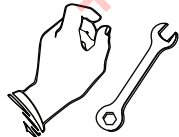
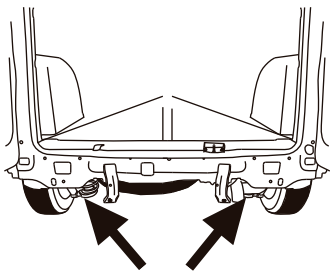
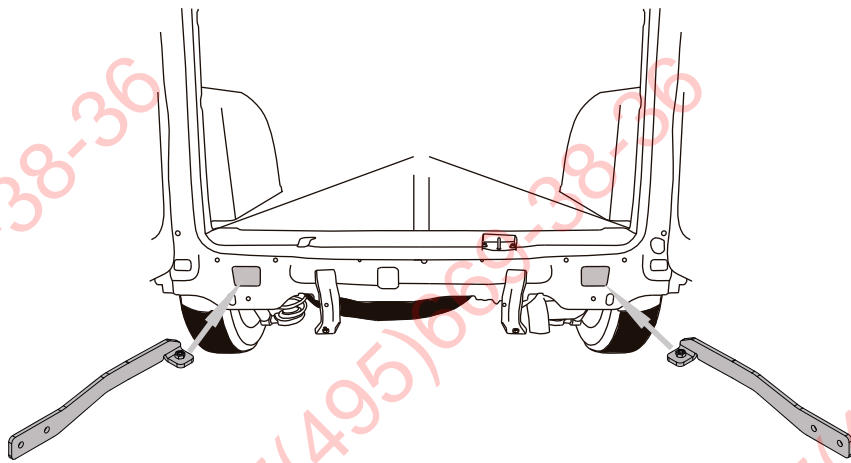
- Unscrew the bumper and rear lamps.
- Unscrew the reinforcement of the bumper (it will not be used any more).
- The holes in the metal clamps make permeable (point 1).
- Insert the elements C and D in the metal clamps and screw slightly with bolts M10x40 8.8(point1) using large washers.
- Screw the main bar A to the rear belt with bolts M10x1,25x35 8.8 (pkt 2).
- Screw the elements C and D to the main bar A with bolts M12x35 8.8 (point 3).
- Tighten all the bolts according to the torque setting- see the table.
- Assemble the bumper and rear lamps.
- Fix the ball and electric plate.
- Connect the electric wires.

- Serrer le pare-chocs,
- Dévisser le butoir de l'élément arriere (il ne sera plus utilisé),
- Enfiler les éléments C et D du crochet aux longerons et les serrer: aux longerons, à l'aide des boulons M10x40 8.8 (point 1), en utilisant les rondelles
- Visser la poutre du crochet A à la jupe arrière à l'aide des boulons M10x1,25x35 8.8 (point 2).
- Visser l'élément C et D a la traverse A par les boulons M12x35 8.8 (point 3),
- Serrer tous les boulons avec un couple de serrage selon tableau,
- Fixer un pare-chocs,
- Visser le crochet d'attelage et socle de prise électrique par les boulons M12x70 8.8.,
- Raccorder le circuit électrique.

- Die Stoßstange und die Hinterbeleuchtung abschrauben.
- Die Stoßstangeverstärkung abschrauben (wird nicht wieder benutzt).
- Die Öffnungen in dem Längsträger (Punkt 1) durchlässig machen.
- In die Längsträger die Tragteile C und D schieben und mit den Schrauben M10x40 8.8 (Punkt 1), mit der Anwendung von den vergrößerten Unterlegscheiben locker anschrauben.
- Den Querbaken A, an den hinteren Karosseriestreifen mit den Schrauben M10x1,25x35 8.8 (Punkt 2) anschrauben.
- Die Tragteile C und D an den Querbalken A mit den Schrauben M12x35 8.8 (Punkt 3) anschrauben.
- Alle Schrauben mit dem in der Tabelle angegebenen Drehmoment festziehen.
- Die Stoßstange und die Hinterlichter anschrauben.
- Die Kugel und die Steckdosenhalterung anschrauben.
- Die Elektroinstallation anschließen.

- Desenroscar la luces traseras y parachoques
- Desenroscar el realzar del parachoques (ya no se utilizará)
- Limpiar los oricios en el chasis (punto 1).
- Insertar los elementos C y D al chasis y apretar ligeramente con tornillos M10x40 8.8 (punto 1) utilizando arandelas grandes.
- Apretar la barra del gancho A al latón trasero com tornillos M10x1,25x35 8.8 (punto 2).
- Apretar los elementos C y D a la barra A con tornillos M12x35 8.8 (punto 3).
- Apretar todos los tornillos con el par según la tabla anterior.
- Apretar el parachoques y las luces traseras.
- Apretar la bola y la placa de la toma de corriente.
- Conectar la instalación eléctrica.





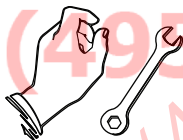
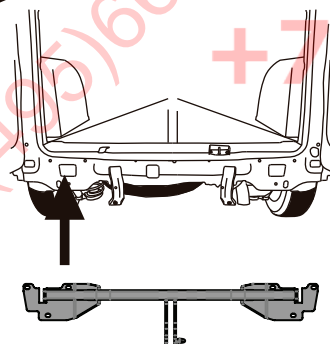
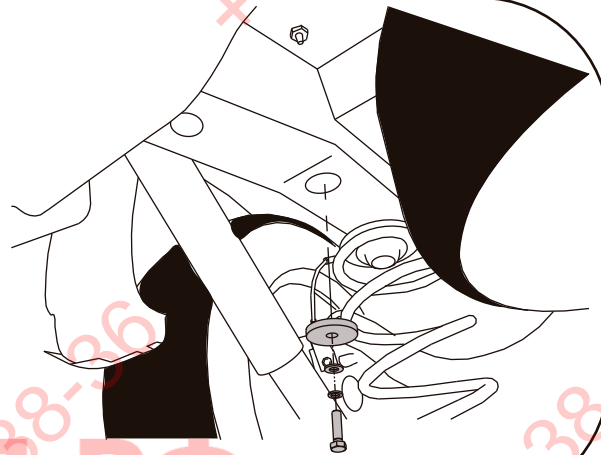
M10x40 x2



10,2 x2



Ø56xØ10,5x3 x2



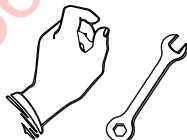
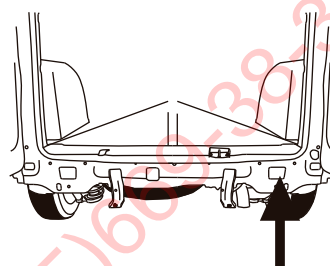
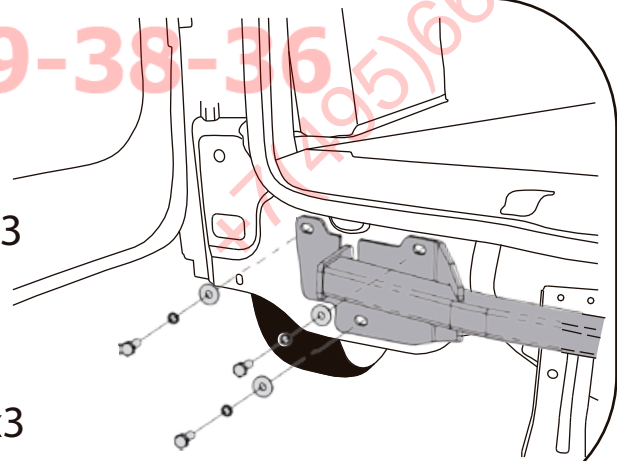
M10x1.25x35 x3



10,2 x3



Ø30xØ10,5x3 x3



M10x1.25x35 x3



10,2 x3



Ø30xØ10,5x3 x3

