






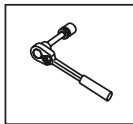
# Инструкция по установке Chery Tiggo 7 Pro (2020-) Chery Tiggo 7 Pro Max (2022-) Exeed LX (2022-) XCITE X-Cross 7 (2024-)

Арт.: F.0912.001

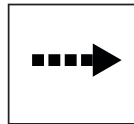


Тип шара - «А»

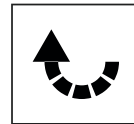
 <p>MAX kg X MAX kg</p>	 <p>1500 kg</p>	 <p>75 kg</p>	<p>D = 8,2 kN</p>
<p><math>D \text{ (kN)} = \frac{\text{MAX kg} \times \text{MAX kg}}{\text{MAX kg} + \text{MAX kg}} \times 0,00981</math></p>  <p>MAX kg + MAX kg</p>	<p>Chery Tiggo 7 Pro (2020-) Chery Tiggo 7 Pro Max (2022-) Exeed LX (2022-) XCITE X-Cross 7 (2022-)</p>  <input type="checkbox"/>		



Вкрутить/выкрутить используя инструмент



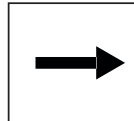
Движение



Поворот

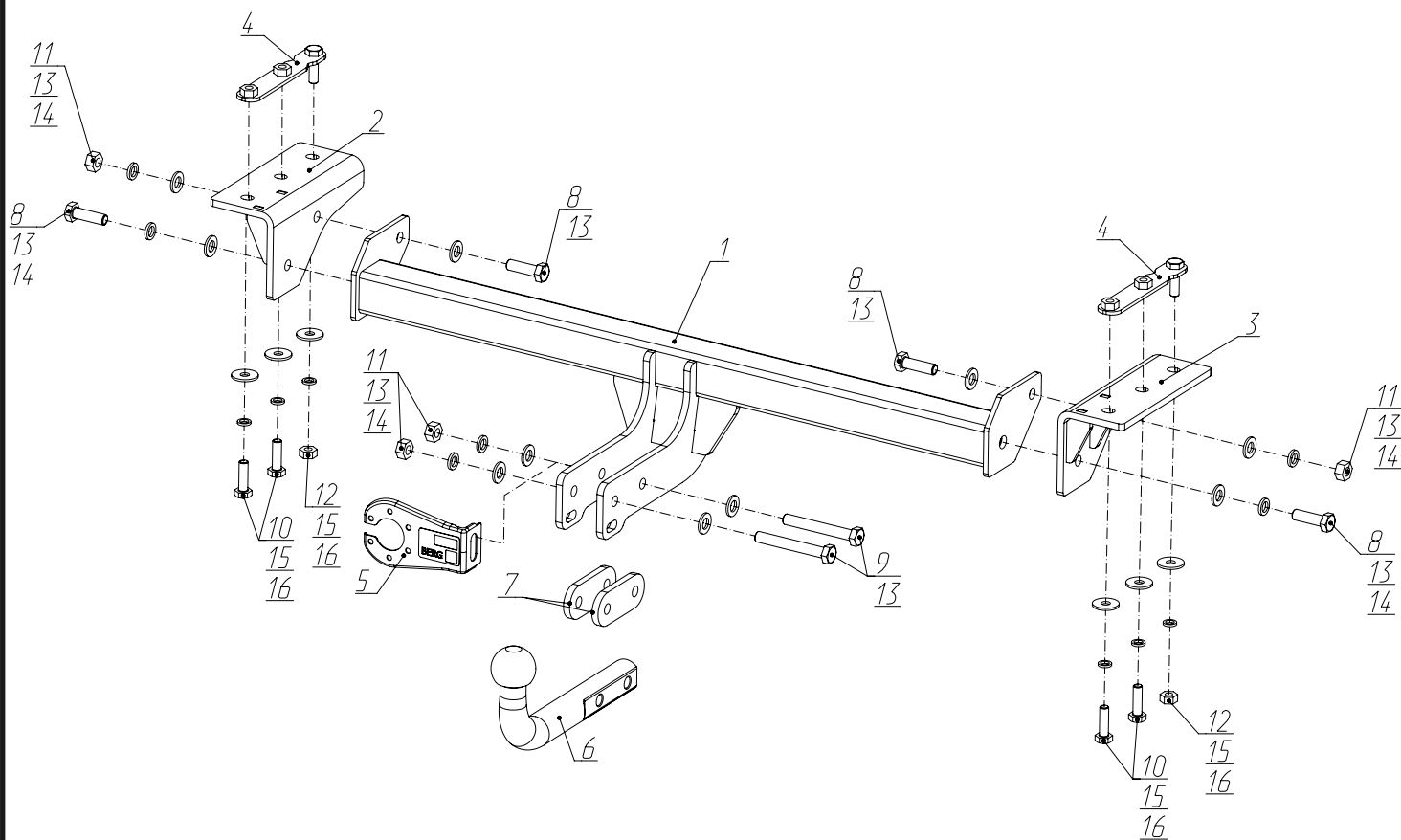
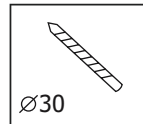
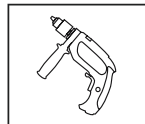
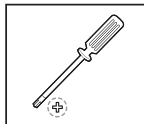
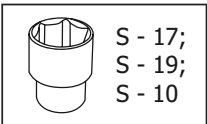
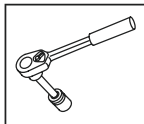


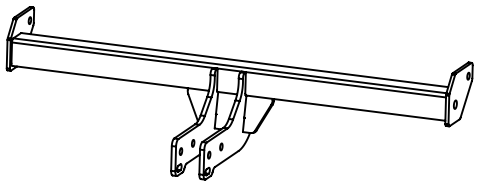
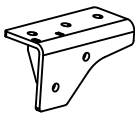
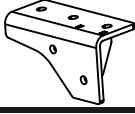

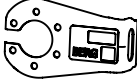
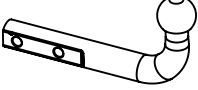
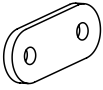
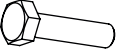
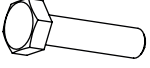







Вкрутить/выкрутить не затягивая



Расположение

## Используемый инструмент:



<b>1</b>	x1	Балка	
<b>2</b>	x1	Кронштейн левый	
<b>3</b>	x1	Кронштейн правый	
<b>4</b>	x2	Закладная	
<b>5</b>	x1	Кронштейн под розетку	
<b>6</b>	x1	Крюк	
<b>7</b>	x2	Проставка	
<b>8</b>	x4	Болт M12x1,25x40	
<b>9</b>	x2	Болт M12x1,25x70	
<b>10</b>	x4	Болт M10x1,25x35	
<b>11</b>	x4	Гайка M12x1,25	
<b>12</b>	x2	Гайка M10x1,25	
<b>13</b>	x10	Шайба 12	
<b>14</b>	x6	Шайба 12 пружинная	
<b>15</b>	x6	Шайба 10 увел.	
<b>16</b>	x6	Шайба 10 пружинная	



**1**



Поднять автомобиль на подъёмнике. Выкрутить нижние винты А крепления бампера.

**2**



Выкрутить винты Б крепления бампера к подкрылкам.





**Выкрутить винты В крепления накладок.**



**Демонтировать накладку бампера. Для другой стороны аналогично.**



5



Выкрутить винты Г под накладкой с правой и левой стороны.

6



Выкрутить винты Д крепления бампера с левой и правой части автомобиля.



7



**Выкрутить винты крепления фар с левой и правой части автомобиля и демонтировать фары.**

8





9



**Выкрутить винты крепления бампера под фонарем с левой и правой части автомобиля и демонтировать бампер.**

10



**Демонтировать проводку и антенну на усилителе бампера.**

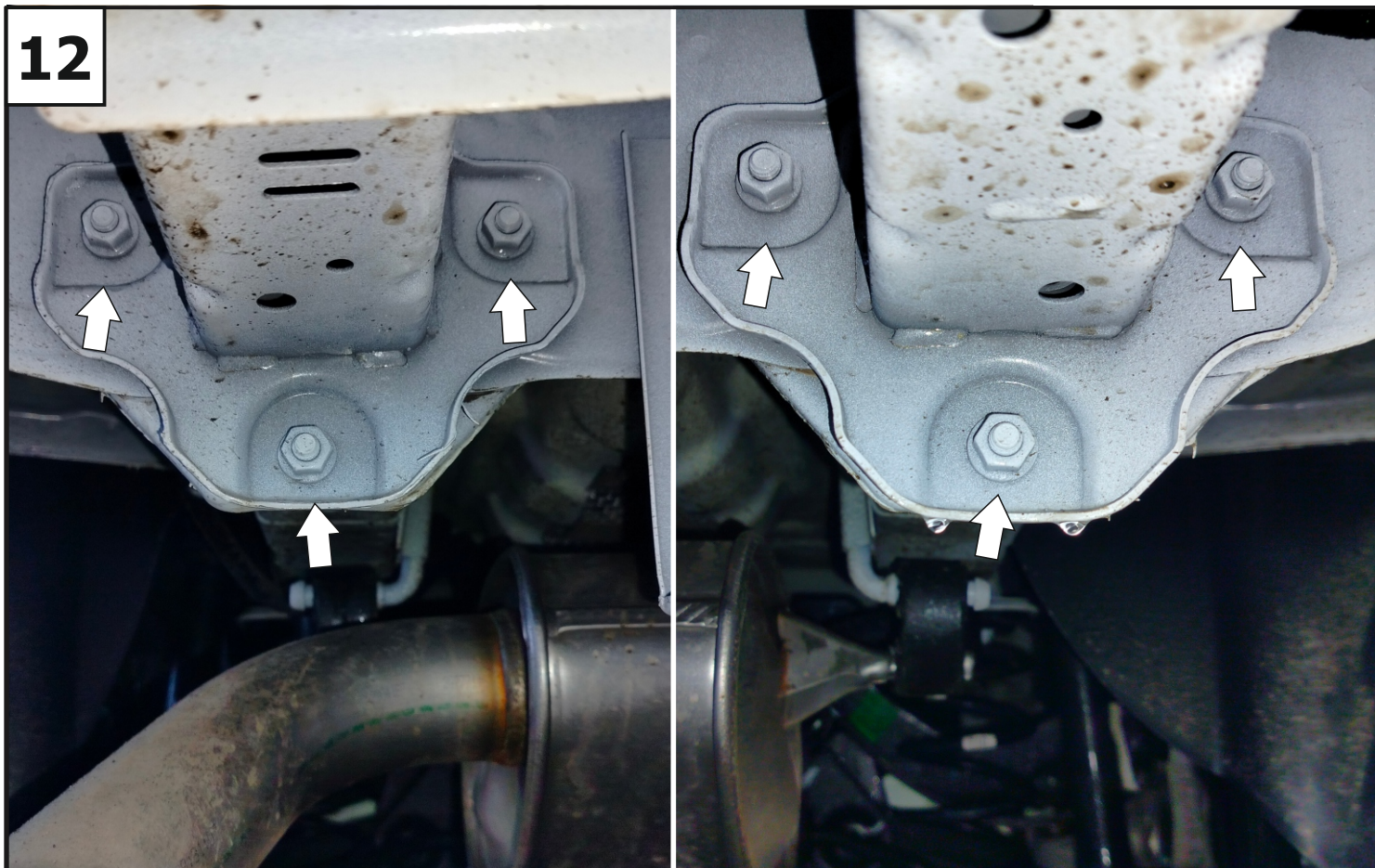


**11**



**Открутить заводские гайки крепления усилителя бампера и демонтировать усилитель.**

**12**



**Расположение заводских гаек крепления усилителя.**

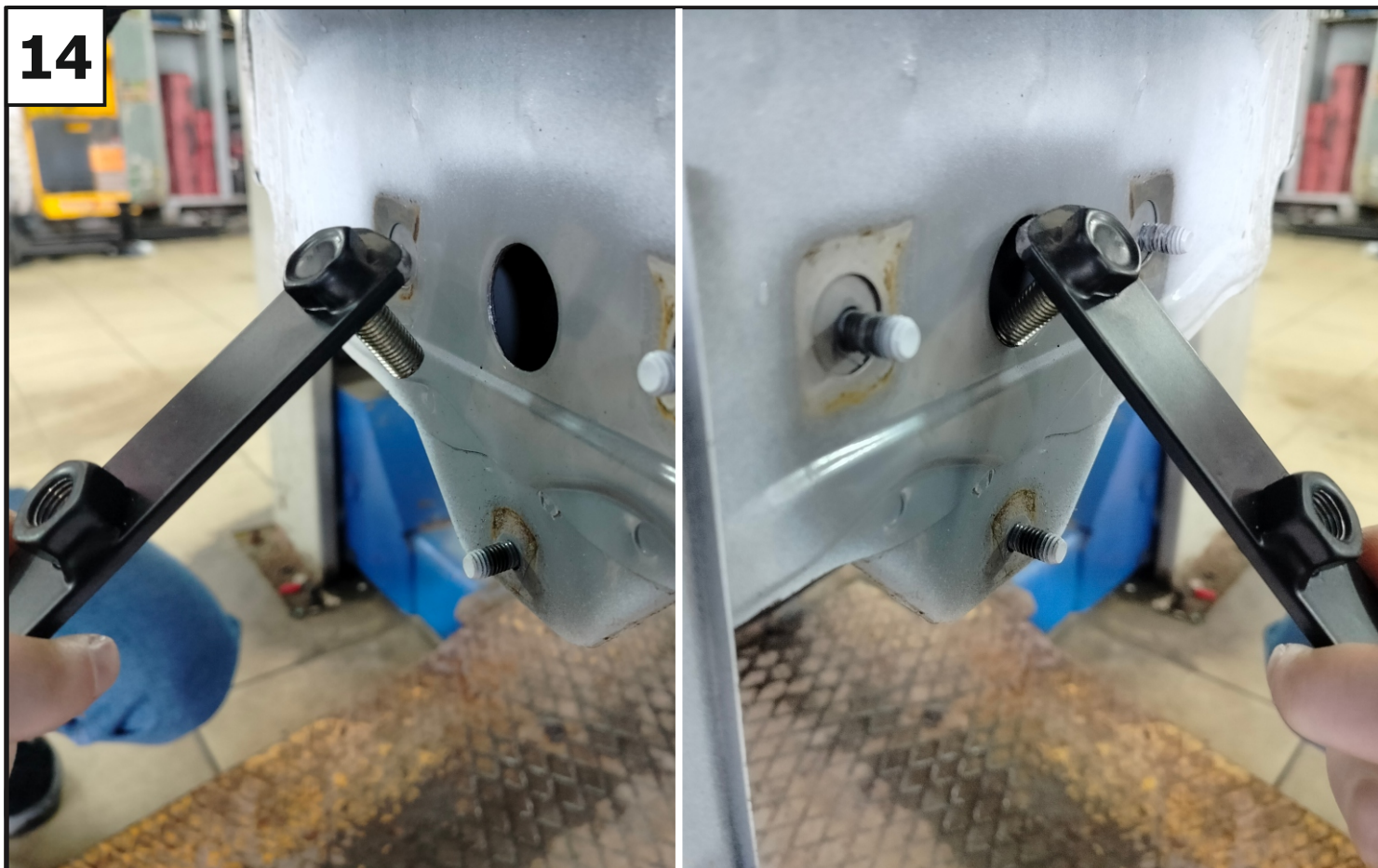


**13**



**Рассверлить отверстия в задней панели автомобиля до 30мм.**

**14**



**Установить закладные в рассверленные отверстия в задней панели автомобиля и выставить в штатные отверстия лонжеронов.**



15



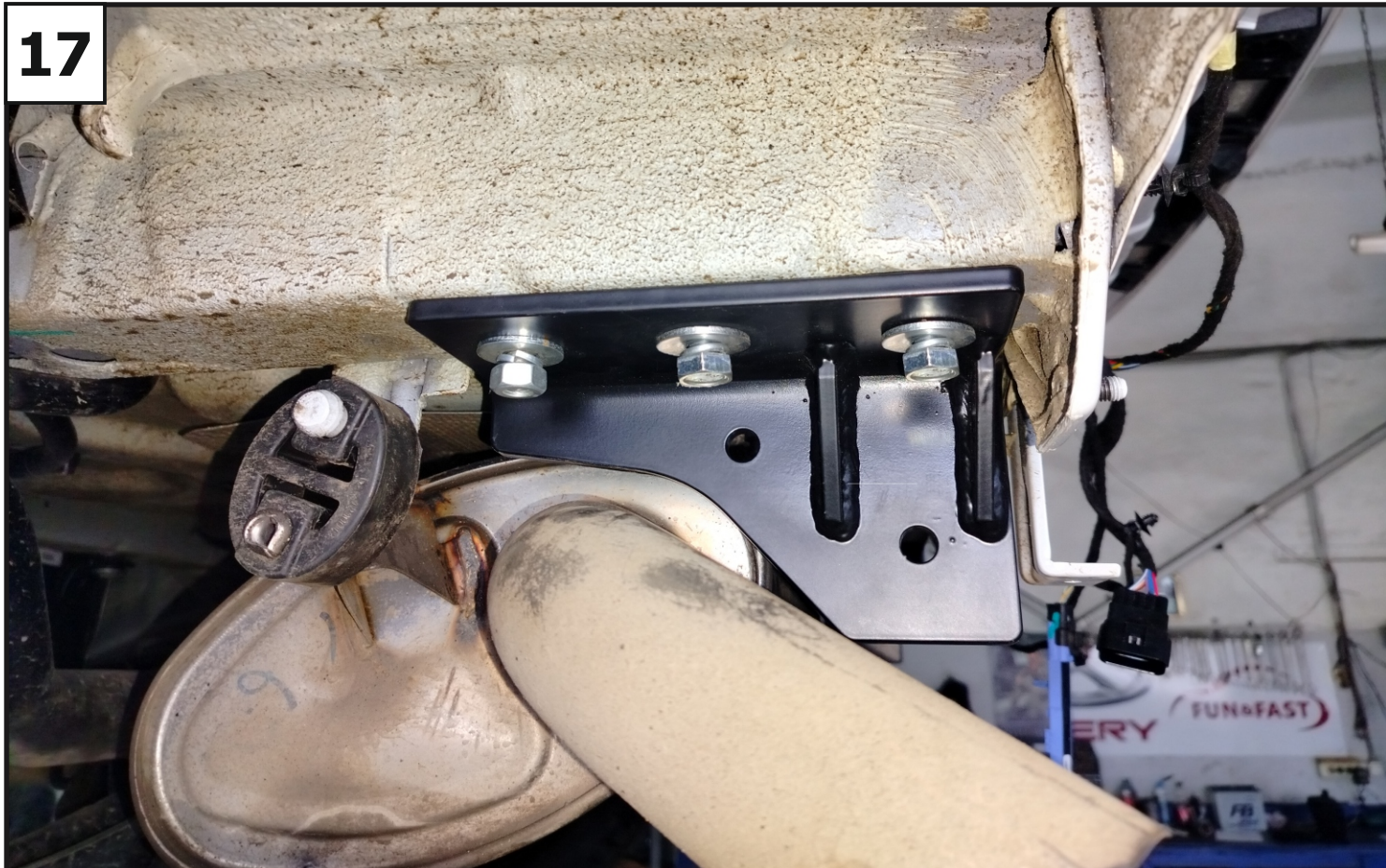
16



Установить кронштейн правый (3), закрепив к закладной с помощью болтов М10х1,25х35, гайки М10х1,25, шайб 10 увел. (15) и шайб 10 пружинных (17).



**17**



Установить кронштейн левый (2), закрепив к закладной с помощью болтов М10х1,25х35, гайки М10х1,25, шайб 10 увел. (15) и шайб 10 пружинных (17).

**18**



К установленным кронштейнам закрепить с двух сторон балку (1) с помощью болтов М12х1,25х40 (8), гаек М12х1,25 (11), шайб 12 (13) и шайб 10 пружинных (14).



**19**

**Затянуть все резьбовые соединения - сначала балку с кронштейнами, затем кронштейны к лонжеронам. Моменты затяжки: M10=47 Нм, M12= 81 Нм. Установить усилитель на штатные гайки. После установить задний бампер в обратной последовательности.**

**20**

**Установить кронштейн под розетку (5) и крюк (6) и проставки (7) с помощью болтов M12x1,25x70 (9), шайб 12 (13), шайб 12 пружинных (14) и гаек M12x1,25 (11).**



21



**Затянуть все резьбовые соединения. Моменты затяжки M12=81 Нм.**