

Инструкция по установке



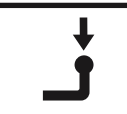



Chery Tiggo 8 / 8 Pro / 8 Pro Max

(2020-2024)

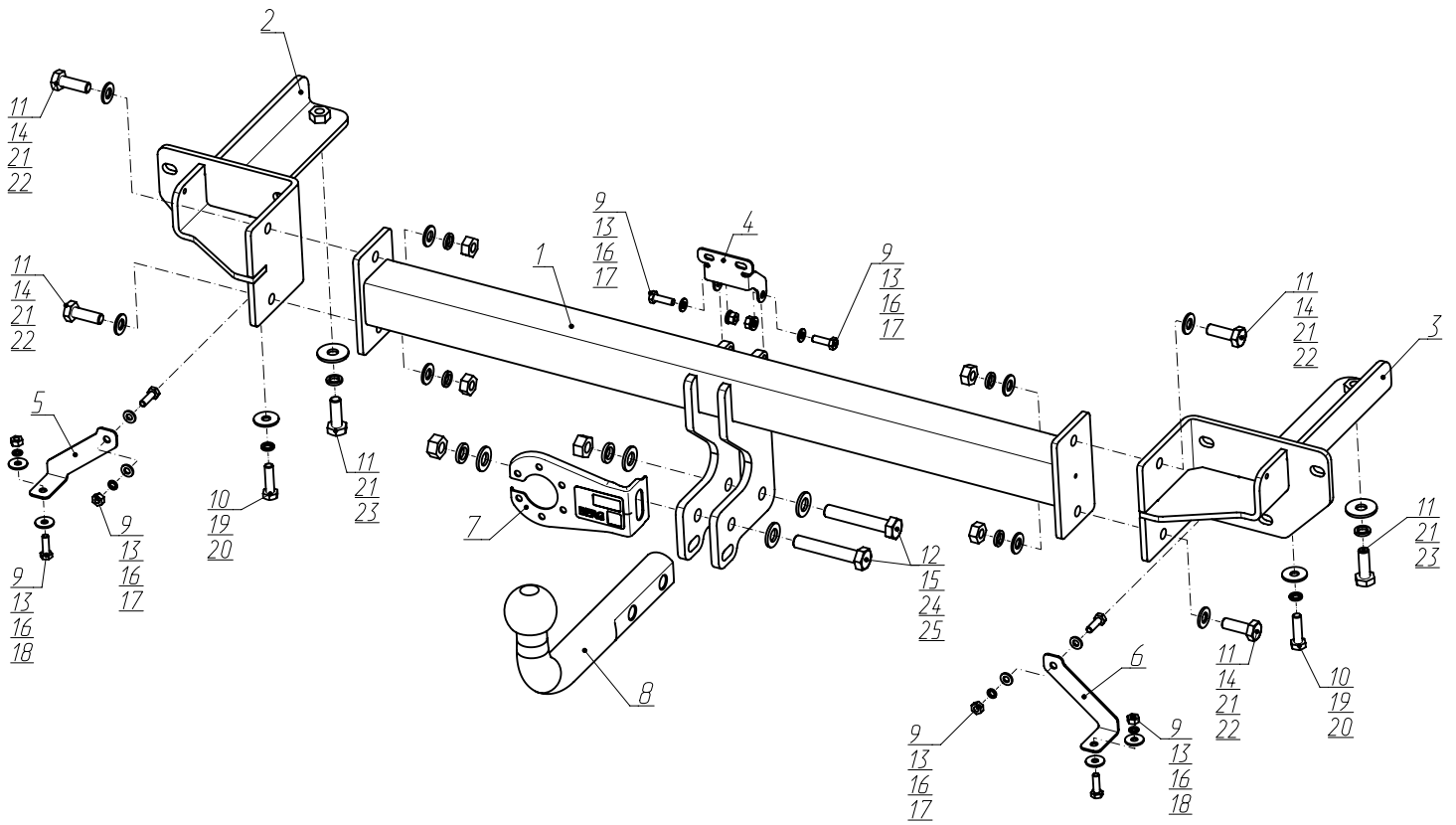
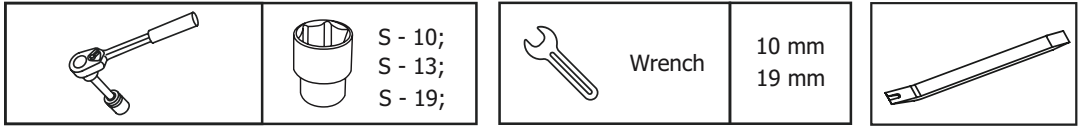
Арт.: F.0913.001

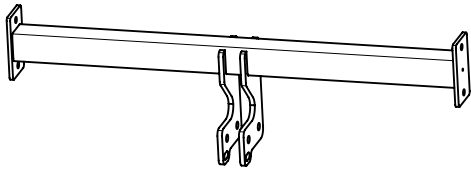
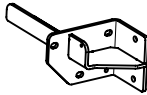
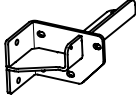

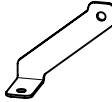
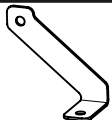




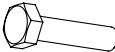



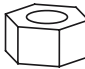






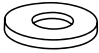





Тип шара - «А»

 <p>MAX kg X MAX kg</p>	 <p>1500 kg</p>	 <p>75 kg</p>	<p>D = 8,9 kN</p>
<p>D (kN) = $\frac{\text{MAX kg} \times \text{MAX kg}}{\text{MAX kg} + \text{MAX kg}} \times 0,00981$</p>  <p>MAX kg + MAX kg</p>	<p>Chery Tiggo 8 / 8 Pro / 8 Pro Max (2020-2024)  </p>		

Используемый инструмент:



1	x1	Балка	
2	x1	Кронштейн левый	
3	x1	Кронштейн правый	
4	x1	Кронштейн антенны	
5	x1	Кронштейн бампера левый	
6	x1	Кронштейн бампера правый	
7	x1	Кронштейн под розетку	
8	x1	Крюк	
9	x6	Болт 6x20	
10	x2	Болт 8x30	
11	x6	Болт 10x1,25x30	
12	x2	Болт 12x1,25x70	
13	x6	Гайка 6	
14	x4	Гайка 10x1,25	
15	x2	Гайка 12x1,25	
16	x6	Шайба 6 пружинная	
17	x8	Шайба 6	
18	x4	Шайба 6 увел.	
19	x2	Шайба 8 пружинная	

20	х2	Шайба 8 увел.	
21	х6	Шайба 10 пружинная	
22	х8	Шайба 10	
23	х2	Шайба 10 увел.	
24	х2	Шайба 12 пружинная	
25	х4	Шайба 12	



1

Открыть заглушки фонарей и выкрутить винты заднего левого и правого фонаря, после выкрутить винты крепления бампера.



2

В багажнике снять заглушки обшивки и отсоединить фишку заднего фонаря. Далее демонтировать фонарь. С другой стороны аналогично.



3
После снятия задних фонарей открутить болты крепления бампера с левой и правой стороны автомобиля.



4
Открутить нижние болты крепления бампера

5



Открутить нижние винты крепления бампера. С другой стороны аналогично.

6



Открутить винты крепления боковой накладке и подкрылка, затем демонтировать боковую накладку. С другой стороны аналогично.

7



После демонтажа боковой накладки выкрутить винты крепления бампера. С другой стороны аналогично.

8



Отщелкнуть боковые защелки бампера с левой и правой стороны. Затем снять задний бампер с автомобиля.

9



Для снятия заднего бампера необходимо отсоединить разъем проводки заднего бампера.

10



Отсоединить точки крепления проводки и антенну бесключевого доступа от заднего усилителя и открутить гайки крепления усилителя.

11



Демонтировать усилитель заднего бампера с автомобиля, в дальнейшей усилитель не требуется.

12



В лонжероны автомобиля установить левый и правый кронштейн (2 и 3), закрепив на штатные гайки крепления усилителя.

13



Установленные кронштейны (2 и 3) дополнительно закрепить с помощью болтов М8х30 (10), шайб 8 пружинных (19), шайб 8 увел. (20) и болтов М10х1,25х30 (11), шайб 10 пружинных (21) и шайб 10 увел. (23). Для удобства рекомендуется снять подвес глушителя.

14



К кронштейнам закрепить балку (1) с помощью болтов М10х1,25х30 (11), гаек М10х1,25 (14), шайб 10 пружинных (21) и шайб 10 (22).

15



Установить кронштейн антенны (4) и закрепить с помощью болтов М6х20 (9), гаек М6 (13), шайб 6 пружинных (16) и шайб 6 (17).

16



Затянуть все резьбовые соединения, сначала затянуть балку с кронштейнами, затем к задней панели и лонжеронам. Моменты затяжки: М6=10 Нм, М8=25 Нм, М10=47 Нм. После установить бампер в обратной последовательности.

17

Установить крепления бампера (5 и 6) на кронштейны (2 и 3) с помощью болтов М6х20 (9), шайб 6 пружинных (16), шайб 6 (17) и гаек М6 (9). Бампер закрепить с помощью болтов М6х20 (9), шайб 6 пружинных (16), шайб 6 увел. (18) и гаек М6 (9).

18

Установить подрозетник (7) и крюк (8) с помощью болтов М12х1.25х70 (12), шайб 12 пружинных (24), шайб 12 (25) и гаек М12х1.25 (15).

19



Затянуть все резьбовые соединения. Моменты затяжки: M6=10 Нм, M12=81 Нм.