

Инструкция по установке






Chery Tiggo 8 / 8 Pro / 8 Pro Max

(2020-2024)

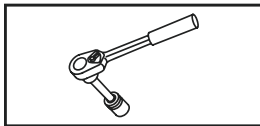
Арт.: F.0913.002



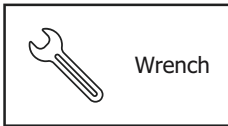
Тип шара - «Е»

	 1500 kg	 75 kg	<p>D = 8,9 kN</p>
$D \text{ (kN)} = \frac{\text{MAX kg} \times \text{MAX kg}}{\text{MAX kg} + \text{MAX kg}} \times 0,00981$ 	<p>Chery Tiggo 8 / 8 Pro / 8 Pro Max (2020-2024)  <input checked="" type="checkbox"/></p>		

Используемый инструмент:

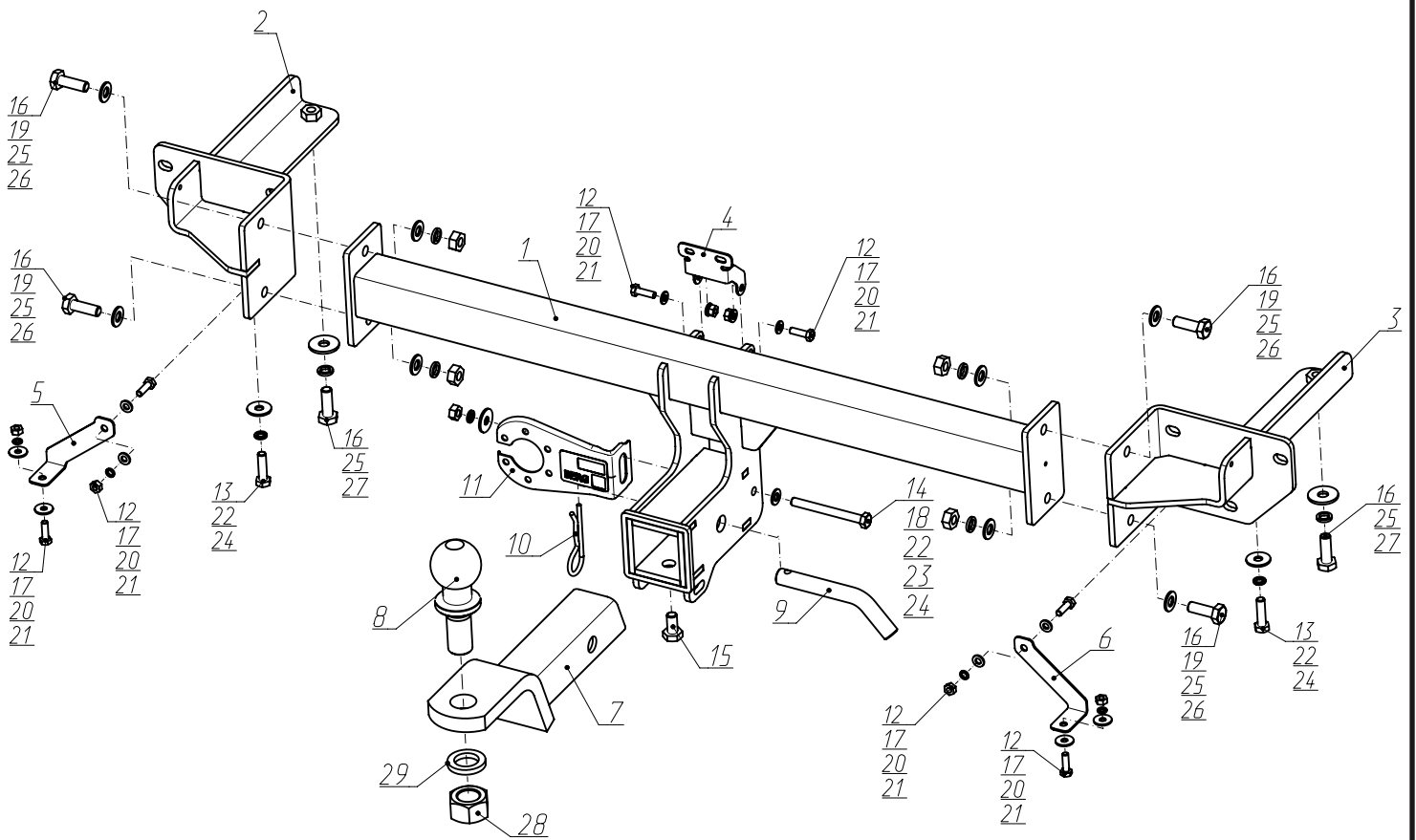
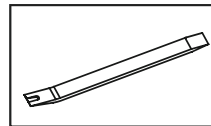


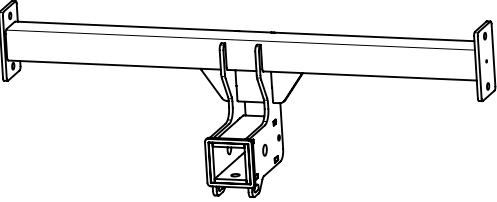
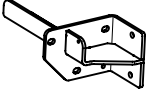
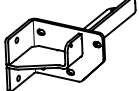

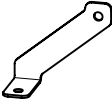
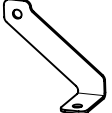
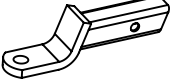

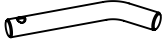

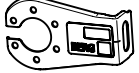

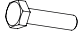
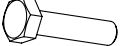

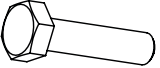


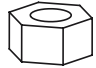
S - 10;
S - 13;
S - 19;













Wrench

10 mm
19 mm



1	x1	Балка	
2	x1	Кронштейн левый	
3	x1	Кронштейн правый	
4	x1	Кронштейн антенны	
5	x1	Кронштейн бампера левый	
6	x1	Кронштейн бампера правый	
7	x1	Переходник	
8	x1	Шар	
9	x1	Штифт	
10	x1	Шплинт	
11	x1	Кронштейн под розетку	
12	x6	Болт 6x20	
13	x2	Болт 8x30	
14	x1	Болт 8x80	
15	x1	Болт 10x20	
16	x6	Болт 10x1,25x30	
17	x6	Гайка 6	
18	x1	Гайка 8	
19	x4	Гайка 10x1,25	

20	х6	Шайба 6 пружинная	
21	х12	Шайба 6	
22	х3	Шайба 8 пружинная	
23	х1	Шайба 8	
24	х3	Шайба 8 увел.	
25	х6	Шайба 10 пружинная	
26	х8	Шайба 10	
27	х2	Шайба 10 увел.	
28	х1	Гайка 24	
29	х1	∅ 24	



Открыть заглушки фонарей и выкрутить винты заднего левого и правого фонаря, после выкрутить винты крепления бампера.



В багажнике снять заглушки обшивки и отсоединить фишку заднего фонаря. Далее демонтировать фонарь. С другой стороны аналогично.



3
После снятия задних фонарей открутить болты крепления бампера с левой и правой стороны автомобиля.



4
Открутить нижние болты крепления бампера

5



Открутить нижние винты крепления бампера. С другой стороны аналогично.

6



Открутить винты крепления боковой накладкой и подкрылка, затем демонтировать боковую накладку. С другой стороны аналогично.

7



После демонтажа боковой накладке выкрутить винты крепления бампера. С другой стороны аналогично.

8



Отщелкнуть боковые защелки бампера с левой и правой стороны. Затем снять задний бампер с автомобиля.

9



Для снятия заднего бампера необходимо отсоединить разъем проводки заднего бампера.

10



Отсоединить точки крепления проводки и антенну бесключевого доступа от заднего усилителя и открутить гайки крепления усилителя.

11



Демонтировать усилитель заднего бампера с автомобиля, в дальнейшей усилитель не требуется.

12



В лонжероны автомобиля установить левый и правый кронштейн (2 и 3), закрепив на штатные гайки крепления усилителя.

13



Установленные кронштейны (2 и 3) дополнительно закрепить с помощью болтов М8х30 (13), шайб 8 пружинных (22), шайб 8 увел. (24) и болтов М10х1,25х30 (16), шайб 10 пружинных (25) и шайб 10 увел. (27). Для удобства рекомендуется снять подвес глушителя.

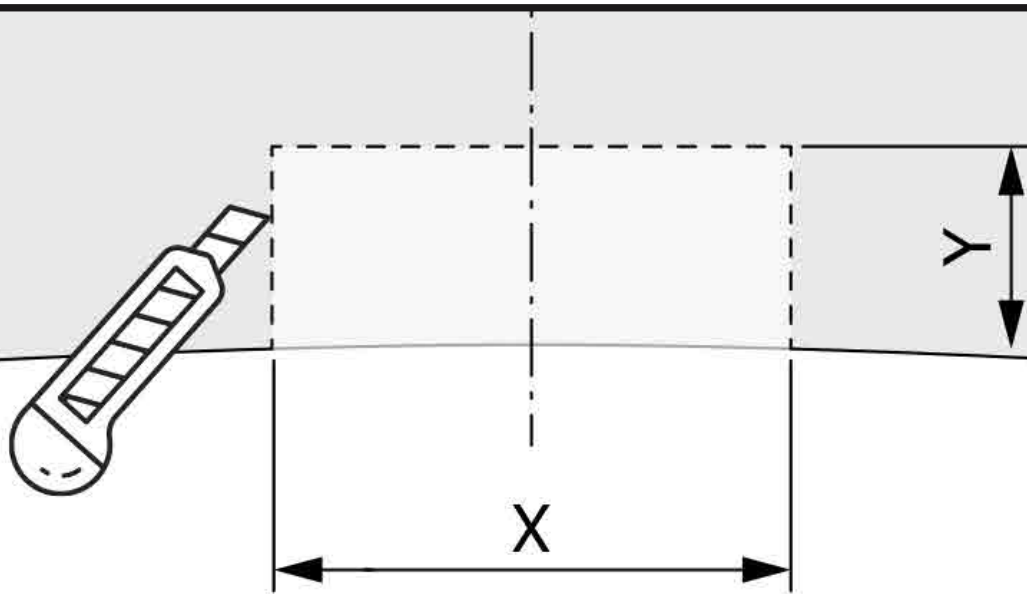
14



К кронштейнам закрепить балку (1) с помощью болтов М10х1,25х30 (16), гаек М10х1,25 (19), шайб 10 пружинных (25) и шайб 10 (26).

15

Установить кронштейн антенны (4) и закрепить с помощью болтов М6х20 (12), гаек М6 (17), шайб 6 пружинных (20) и шайб 6 (21).

16**Tiggo 8**

X=64 мм

Y=10 мм

Tiggo 8 pro/pro max

X=64 мм

Y=25 мм

Затянуть все резьбовые соединения, сначала затянуть балку с кронштейнами, затем к задней панели и лонжеронам. Моменты затяжки: М6=10 Нм, М8=25 Нм, М10=47 Нм. Сделать подрез нижней части бампера согласно схеме и установить бампер в обратной последовательности.

17

Установить крепления бампера (5 и 6) на кронштейны (2 и 3) с помощью болтов М6х20 (12), шайб 6 пружинных (20), шайб 6 (21) и гаек М6 (17). Бампер закрепить с помощью болтов М6х20 (12), шайб 6 пружинных (20), шайб 6 (21) и гаек М6 (17).

18

Установить кронштейн под розетку (11) на балку (1) с помощью болта М8х80 (14), шайбы 8 (23), шайбы 8 пружин. (22), шайбы 8 увел. (24) и гайки 8 (18). Установить переходник (7), закрепив с помощью штифта (9) и шплинта (10). Зафиксировать переходник болтом М10х20 (15) - фиксацию использовать только без нагрузки. Установить на переходник шар (8), закрепив гайкой М24 (28) с шайбой 24 пружинной (29).

19



Затянуть все резьбовые соединения. Моменты затяжки: M6=10 Нм, M8=25 Нм.