

Инструкция по установке

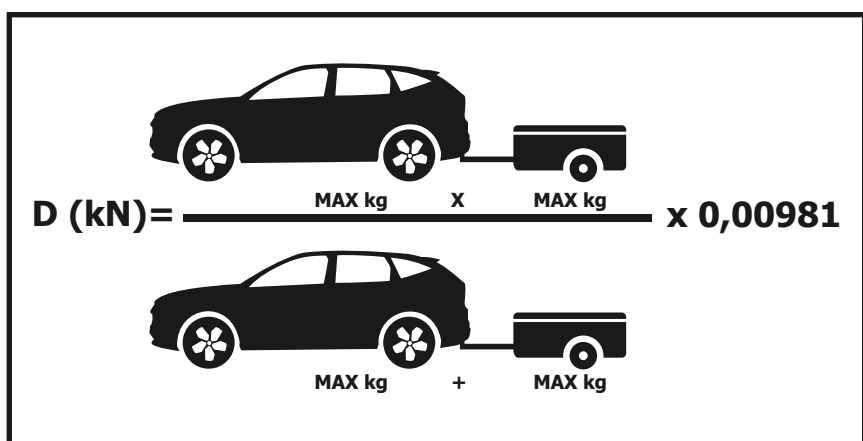




Great Wall Poer King Kong

(2023-)

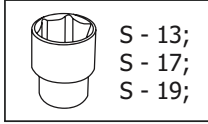
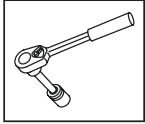
Арт.: F.2013.002



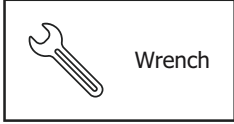
Тип шара - «Е»

 <p>$D \text{ (kN)} = \frac{\text{MAX kg} \times \text{MAX kg}}{} \times 0,00981$</p>	 <p>2800 kg</p>	 <p>100 kg</p>	<p>D = 14.4 kN</p>
<p>Great Wall Poer King Kong (2023-)</p>  			

Используемый инструмент:

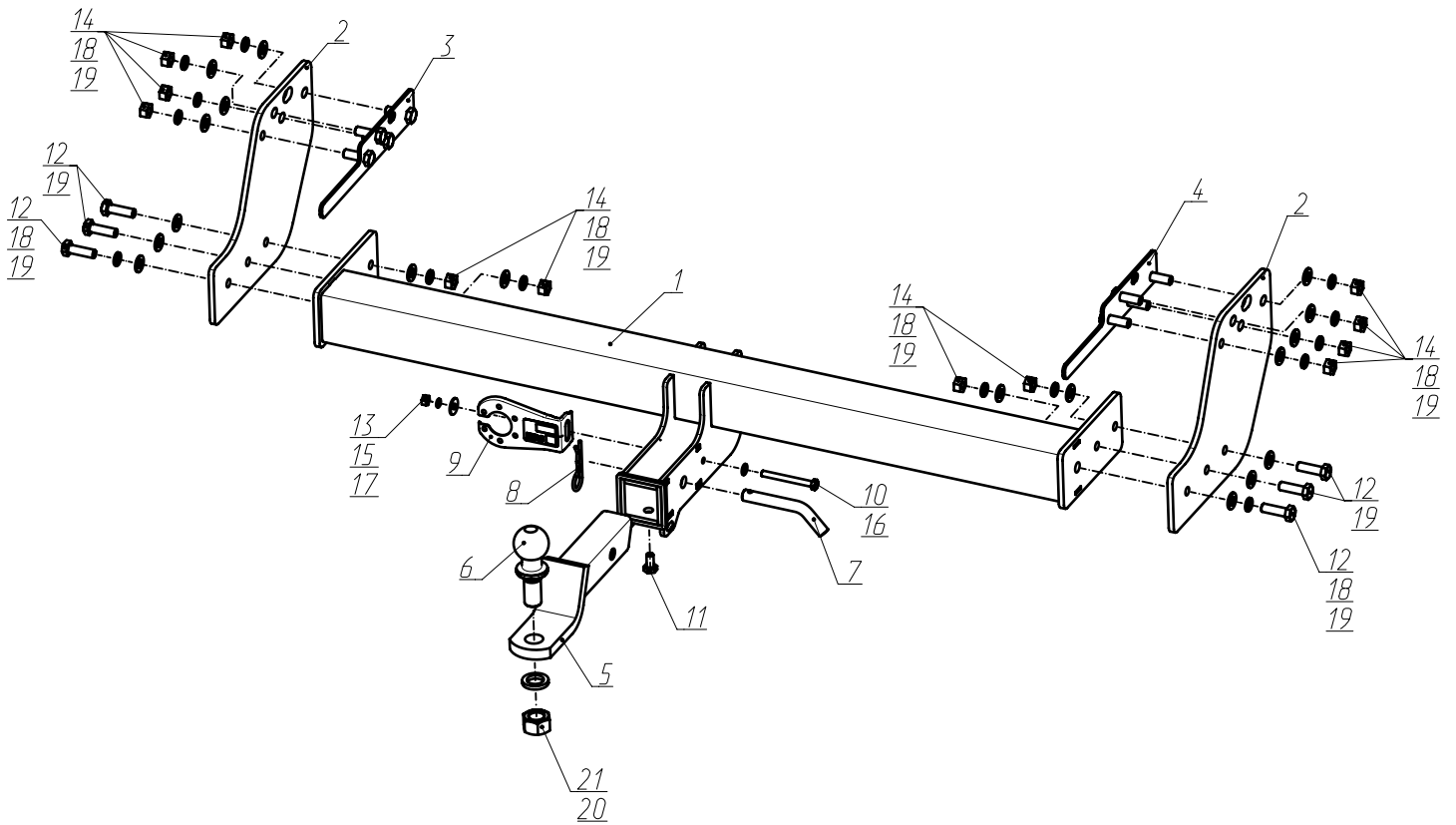


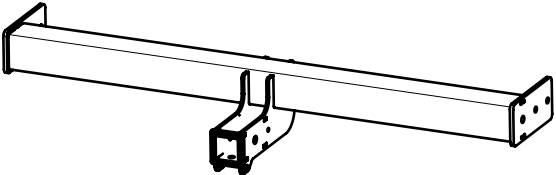
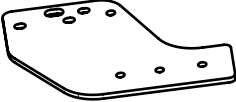


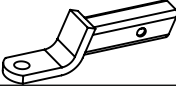

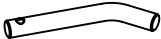

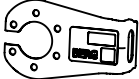
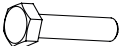

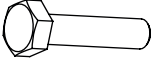
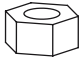
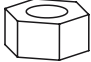







S - 13;
S - 17;
S - 19;

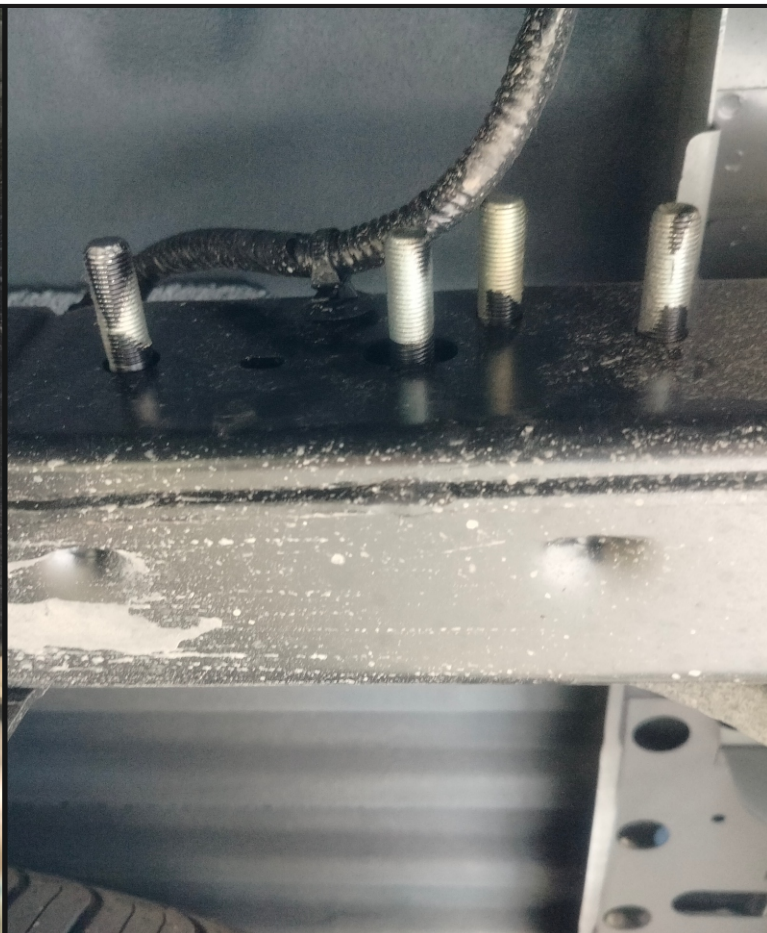
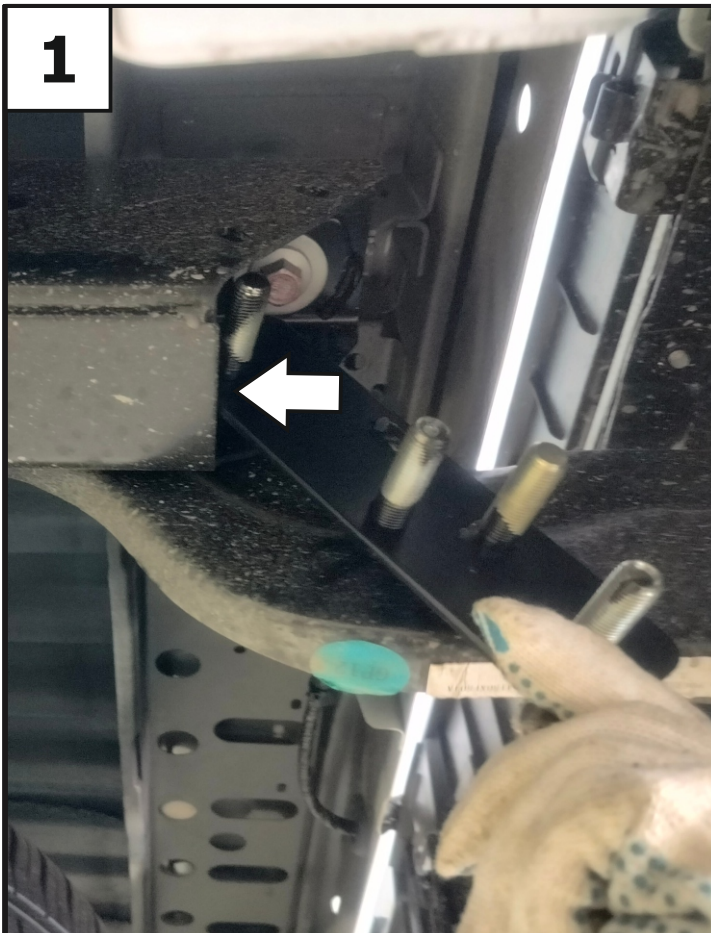


Wrench

36 mm



1	x1	Балка	
2	x2	Кронштейн	
3	x1	Закладная левая	
4	x1	Закладная правая	
5	x1	Переходник	
6	x1	Шар	
7	x1	Штифт	
8	x1	Шплинт	
9	x1	Кронштейн под розетку	
10	x1	M8x80	
11	x1	M10x20	
12	x6	M12x1,25x40	
13	x1	M8	
14	x12	M12x1,25	
15	x1	∅8	
16	x2	∅8	
17	x1	∅8 увел.	
18	x14	∅12	
19	x18	∅12	
20	x1	∅24	
21	x1	M24	



Установить закладные (3 и 4) в лонжероны рамы.



Демонтировать крепление электропроводки от левого лонжерона рамы. С другой стороны аналогично.

3



Установить кронштейны (2), закрепив их к установленным закладным с помощью гаек М12х1,25 (14), шайб М12 пружинных 12 (18) и шайб 12 (19).

4



Установить балку (1), закрепив ее к кронштейнам с помощью болтов М12х1,25х40 (12), шайб 12 пружинных (18) и шайб 12 (19).

5



Затянуть все резьбовые соединения: сначала балку с кронштейнами, затем кронштейны к раме. Моменты затяжки: M12=81 Нм. Закрепить проводку на штатное место.

6



Установить кронштейн под розетку (9) с помощью болта M8x80 (10), шайбы 8 (16), шайбы 8 увел. (17), шайбы 8 пружинной (15) и гайки M8 (13). Момент затяжки: M8=25 Нм.

7



Установить переходник (5), закрепив с помощью штифта (7) и шплинта (8). Зафиксировать переходник болтом М10х20 (11) - фиксацию использовать без нагрузки. Установить на переходник шар (6), закрепив гайкой М24 (21) с шайбой 24 пружинной (20). Момент затяжки: М24=95 Нм.