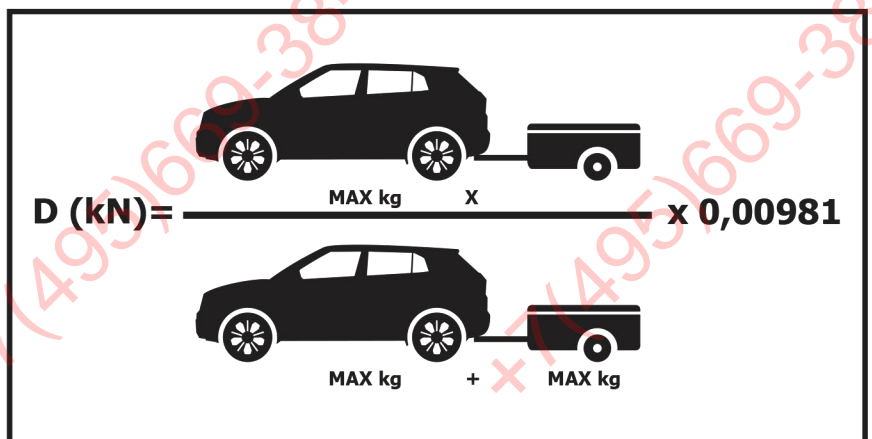
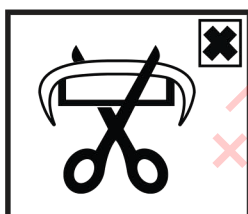
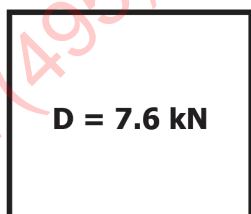
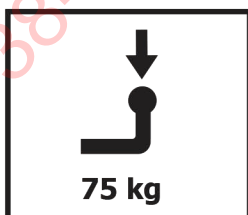
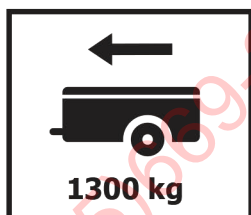


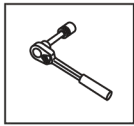
Инструкция по установке **HYUNDAI CRETA**

(2016-2021; 2021-)

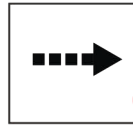


Арт.: F.2312.003

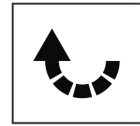




Вкрутить/выкрутить используя инструмент



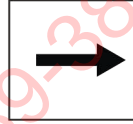
Движение



Поворот

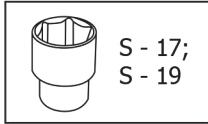
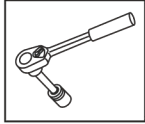


Вкрутить/выкрутить не затягивая

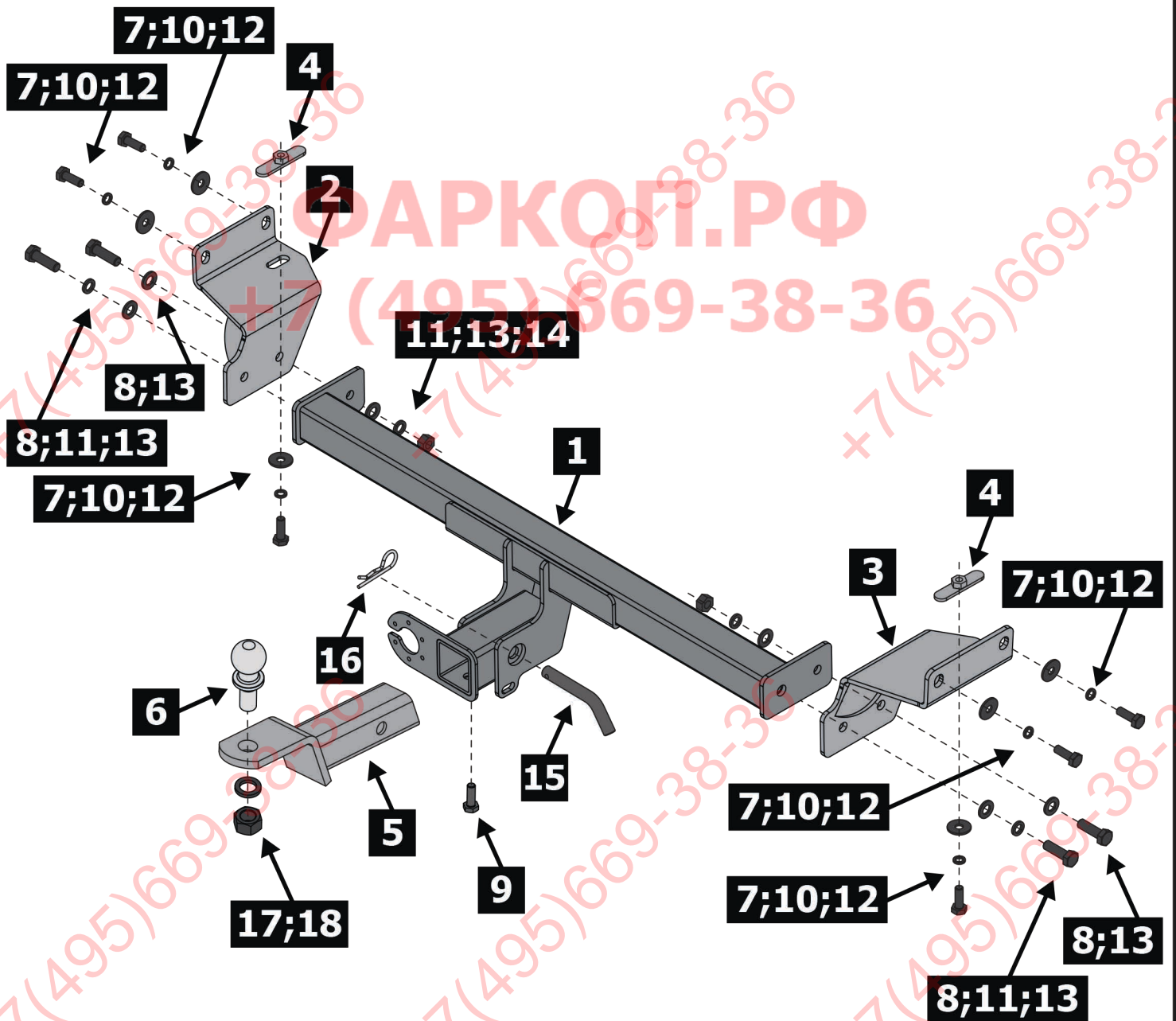


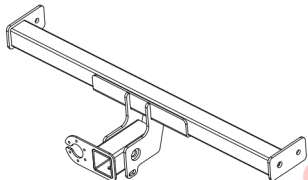
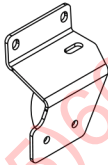
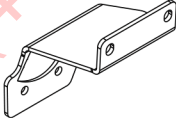
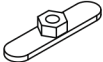
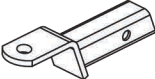
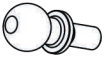
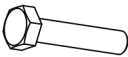

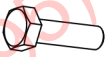






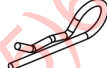


Расположение

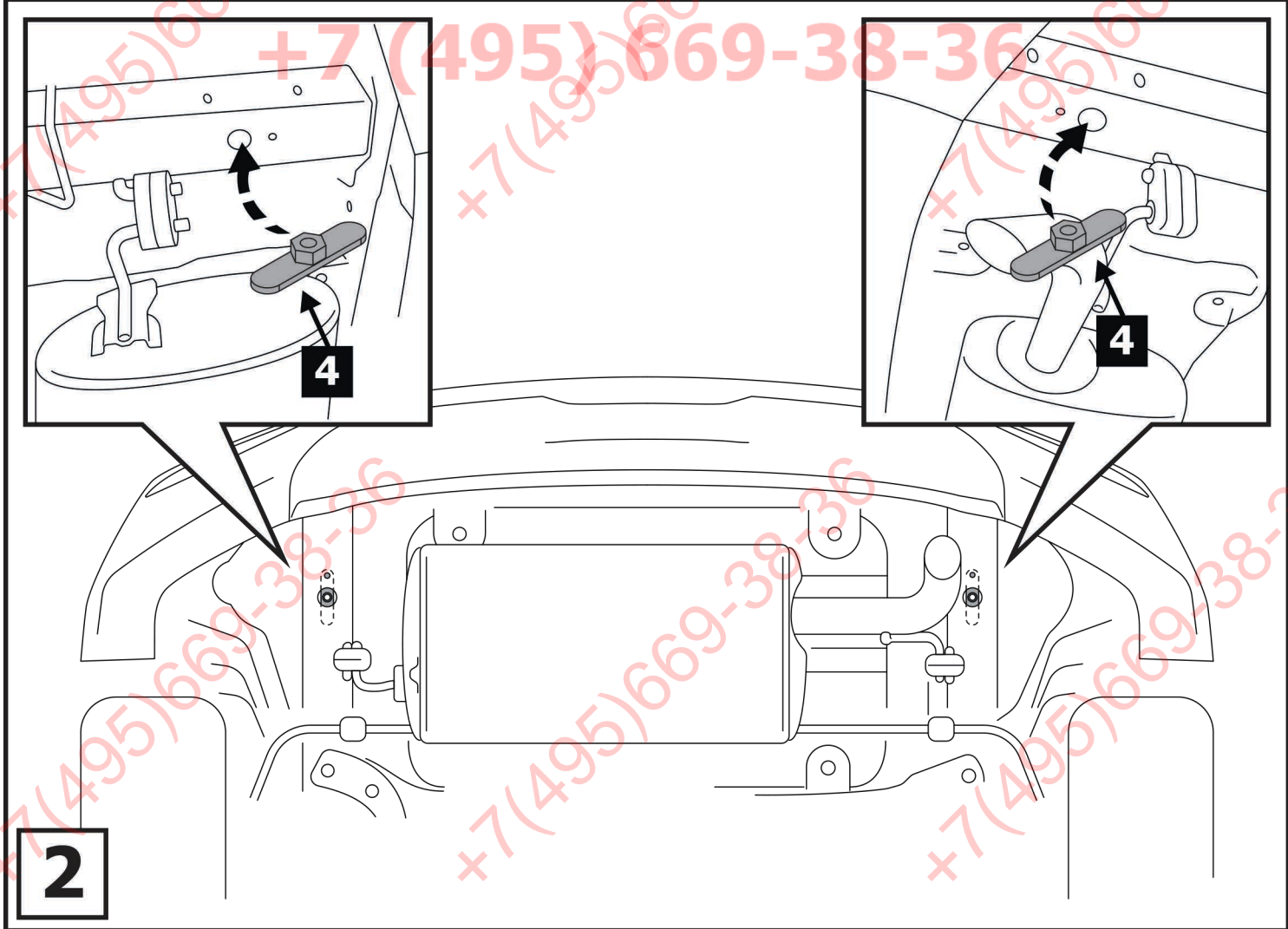
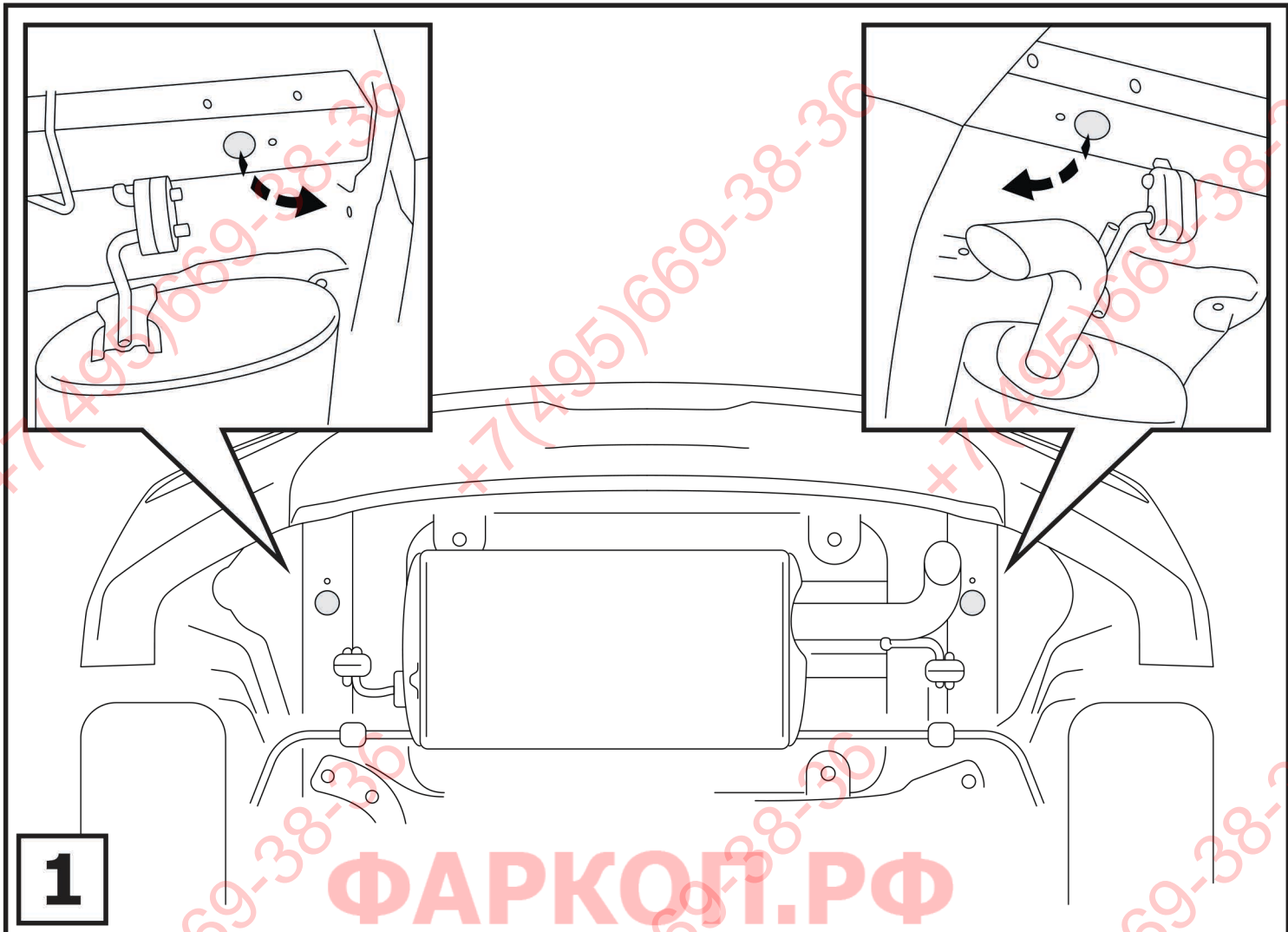
Используемый инструмент:

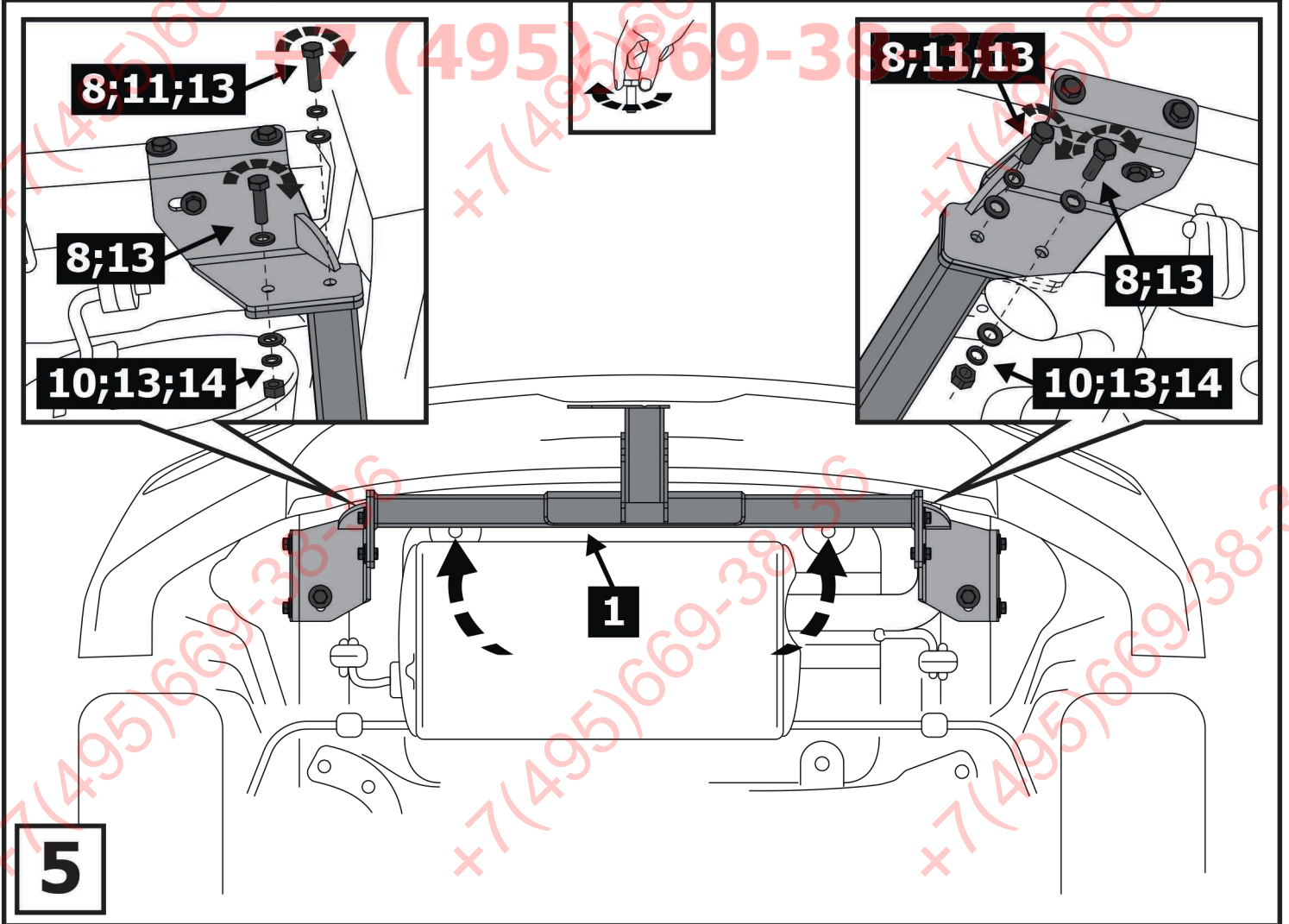
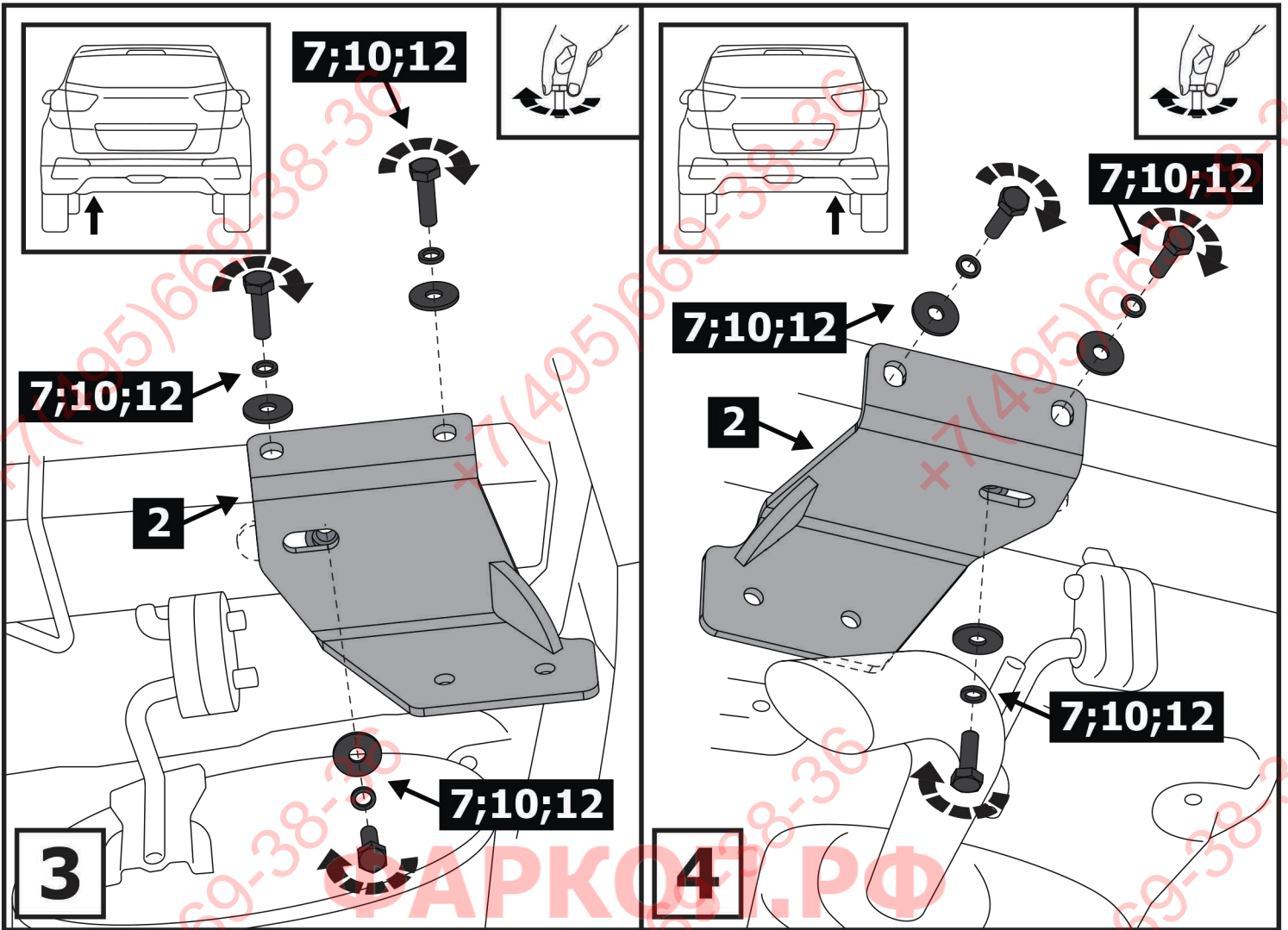


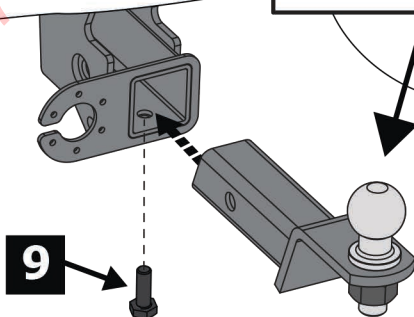
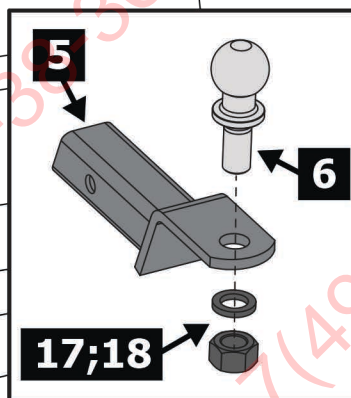
S - 17;
S - 19



1	x1	Балка	
2	x1	Кронштейн левый	
3	x1	Кронштейн правый	
4	x2	Закладная гайка	
5	x1	Переходник	
6	x1	Шар	
7	x6	M10x1.25x30	
8	x4	M12x1.25x35	
9	x1	M10x20	
10	x6	∅ 10	
11	x4	∅ 12	
12	x6	∅ 10	
13	x6	∅ 12	
14	x4	M12x1.25	
15	x1	Штифт	
16	x1	Шплинт	
17	x1	∅ 24	
18	x1	M24	







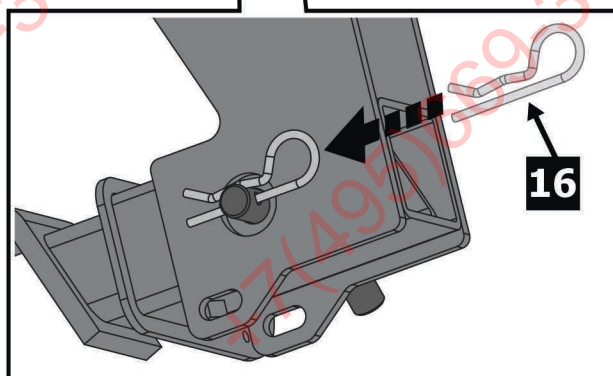
6

ФАРКОГ.РФ

+7 (495) 669-38-36

15

16



Затянуть все резьбовые соединения

**M10 = 47 Nm M24 = 95 Nm
M12 = 81 Nm**

7