

Инструкция по установке **KIA SPORTAGE**

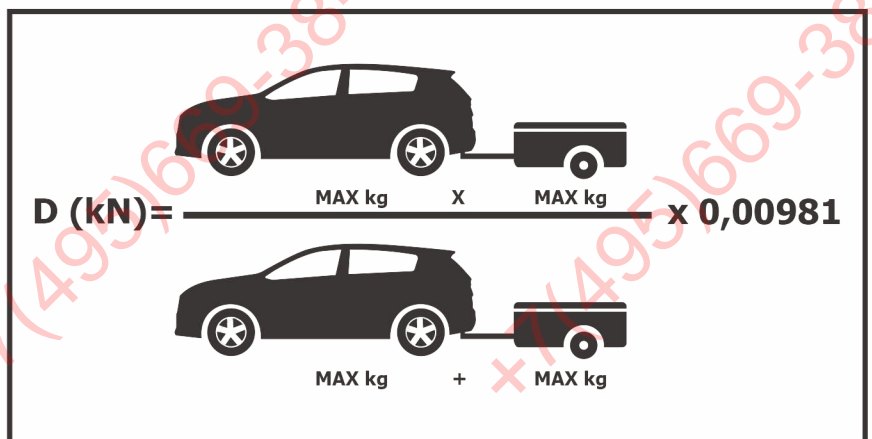
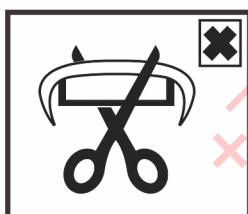
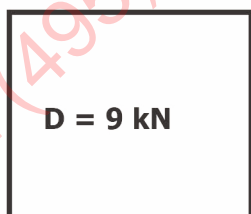
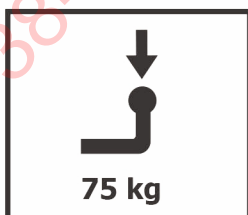
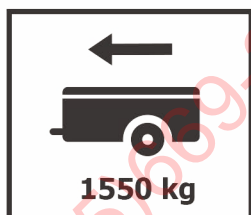
(2015-2018, 2018-)

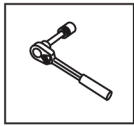
HYUNDAI TUCSON

(2018-)

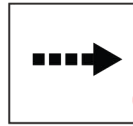


Арт.: F.2811.001

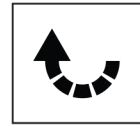




Вкрутить/выкрутить используя инструмент



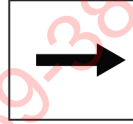
Движение



Поворот

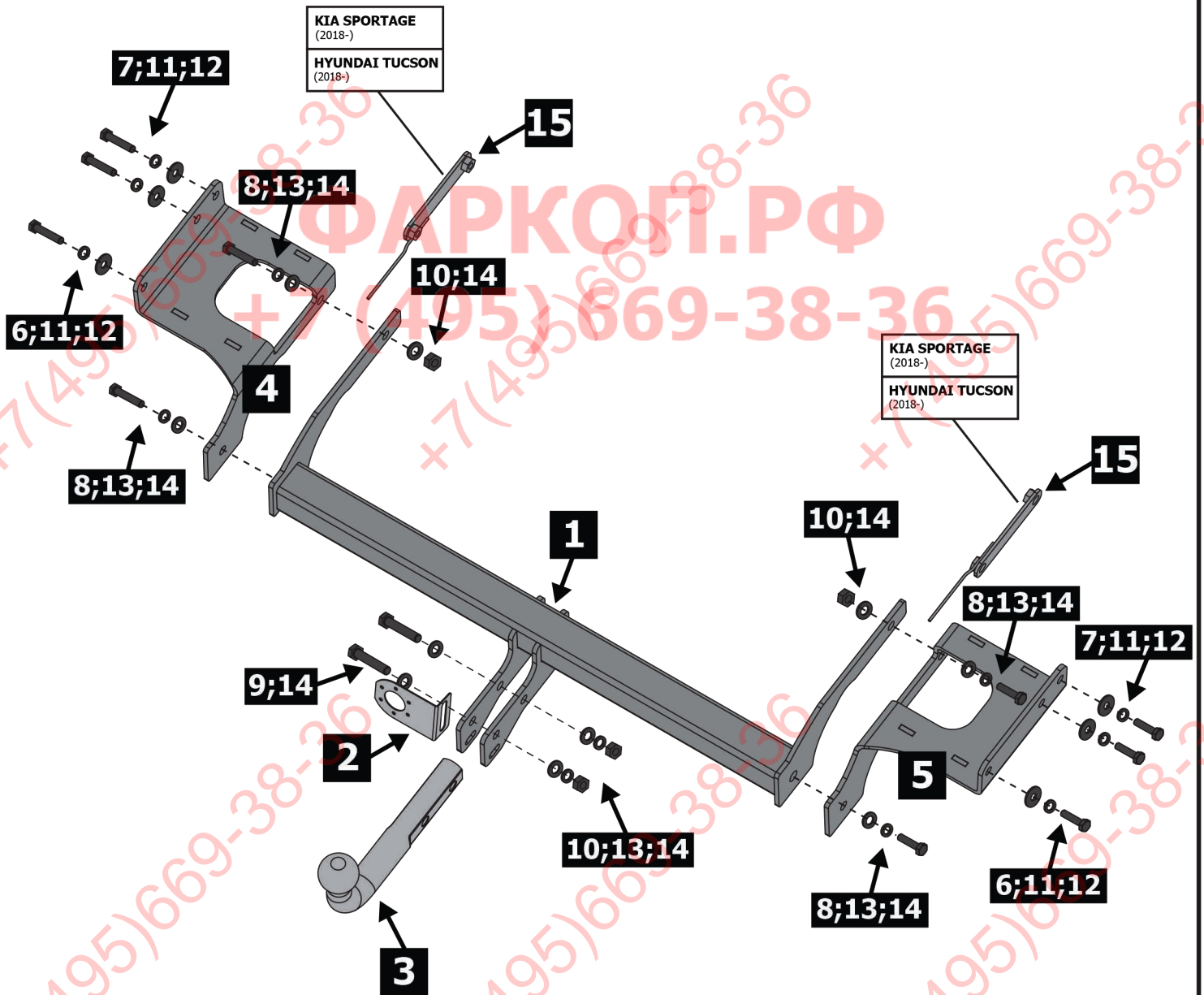
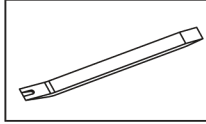
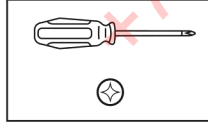
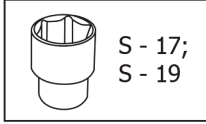
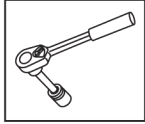


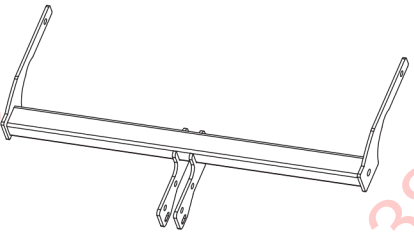



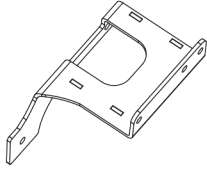
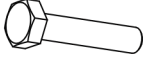



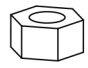
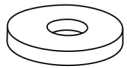


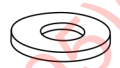

Вкрутить/выкрутить не затягивая



Расположение

Используемый инструмент:



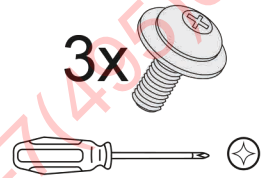
1	x1	Балка	
2	x1	Подрозетник	
3	x1	Крюк	
4	x1	Кронштейн левый	
5	x1	Кронштейн правый	
6	x2	M10x1.25x35	
7	x4	M10x1.25x40	
8	x4	M12x1.25x40	
9	x2	M12x1.25x70	
10	x4	M12x1.25	
11	x6	Ø 10	
12	x6	Ø 10	
13	x6	Ø 12	
14	x10	Ø 12	
15	x2	Гайка закладная	

KIA SPORTAGE
(2018-)

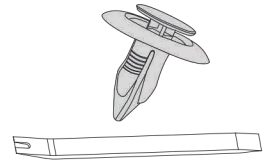
HYUNDAI TUCSON
(2018-)

All models

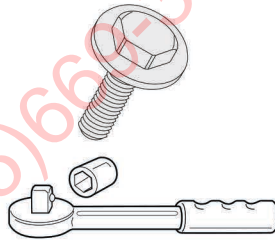
3x



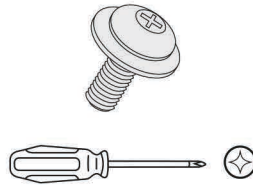
All models
only right hand



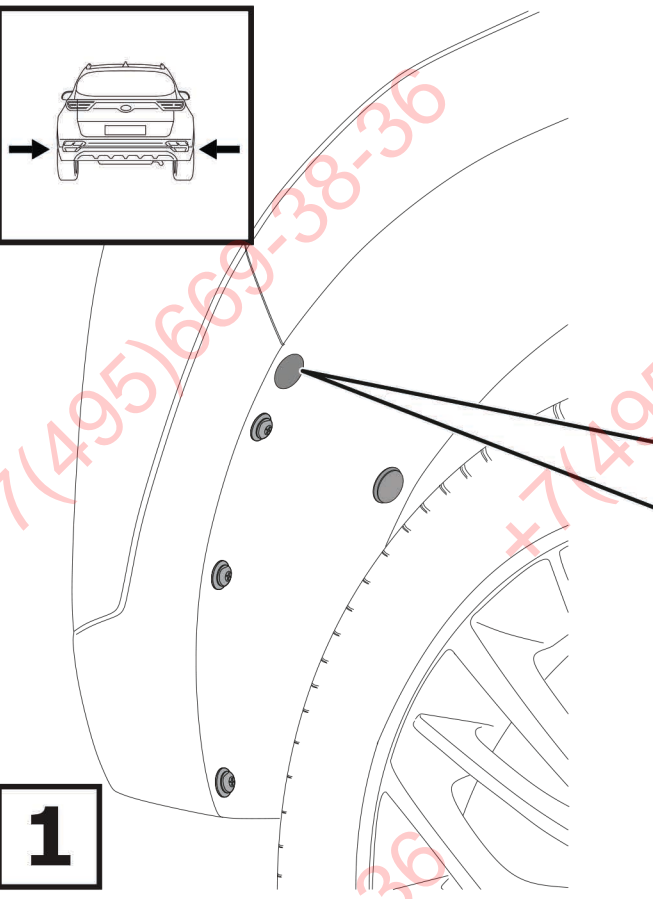
Hyundai Tucson



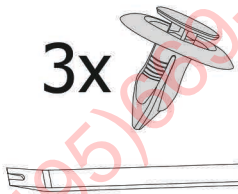
Kia Sportage



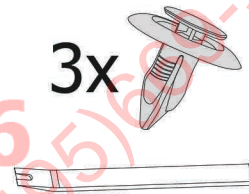
1



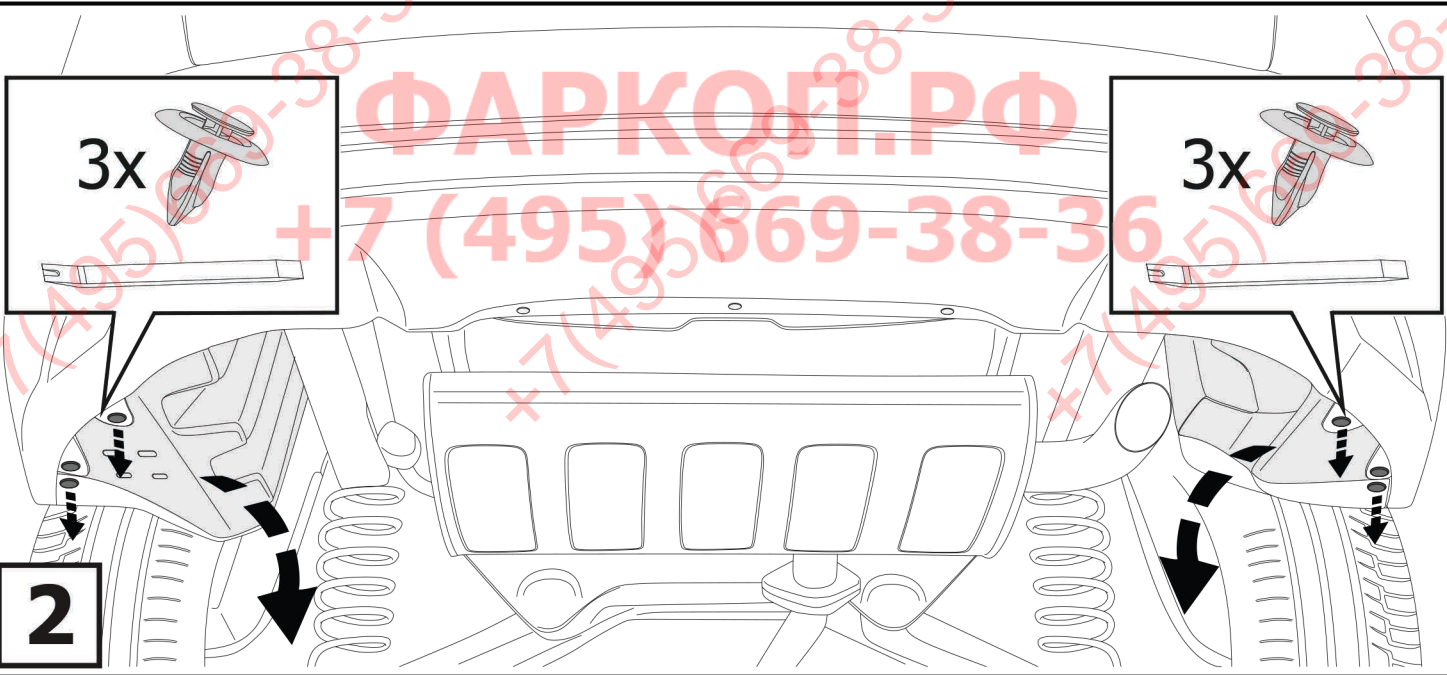
3x



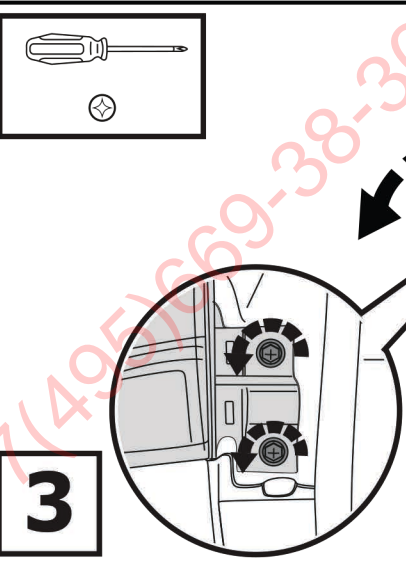
3x



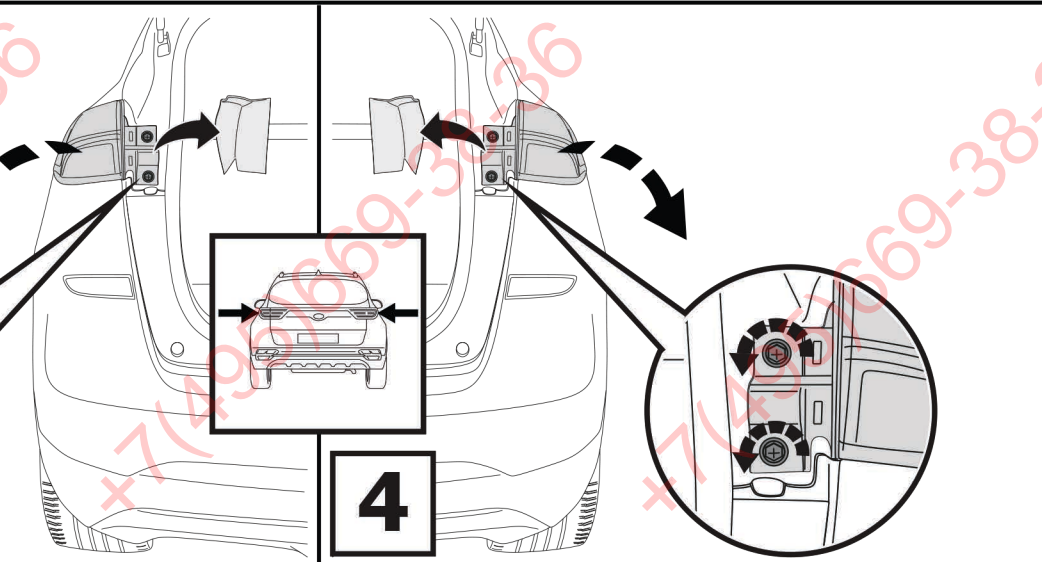
2

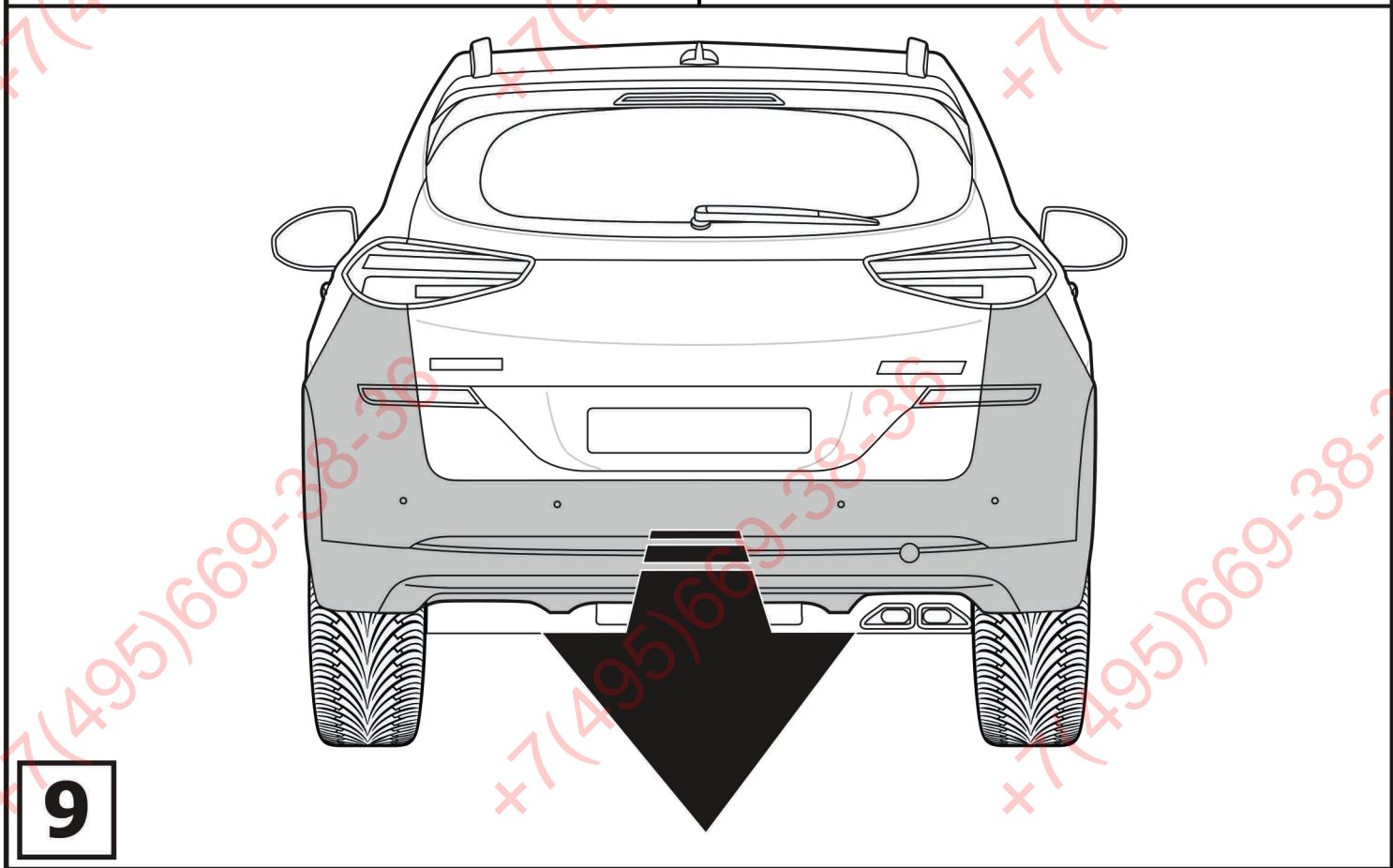
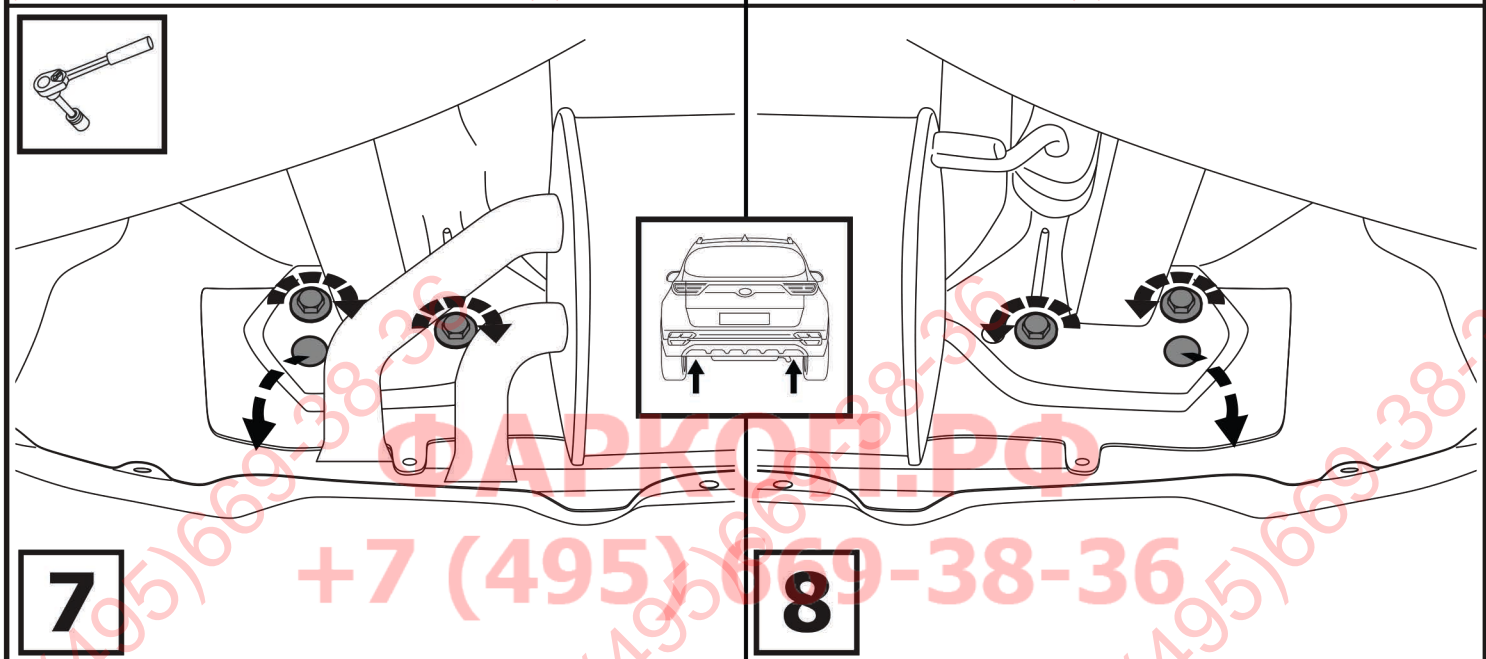
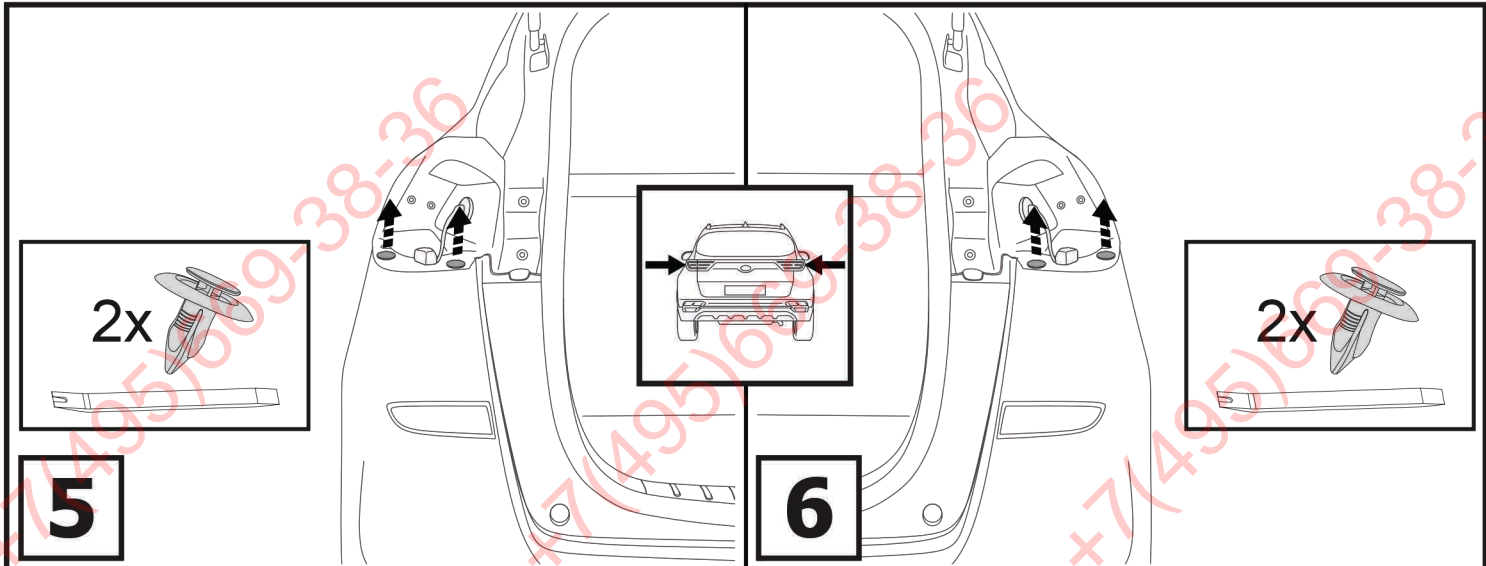


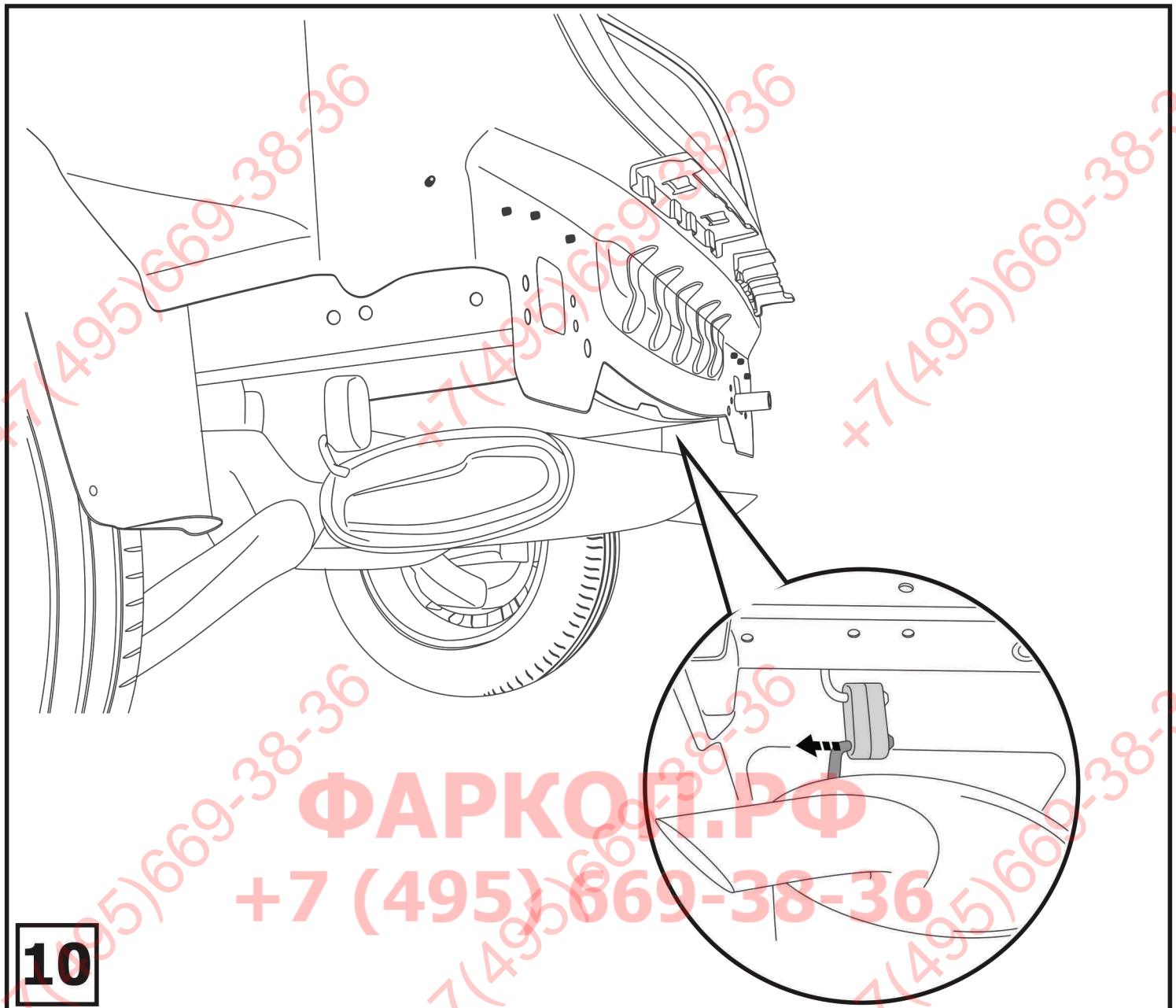
3



4



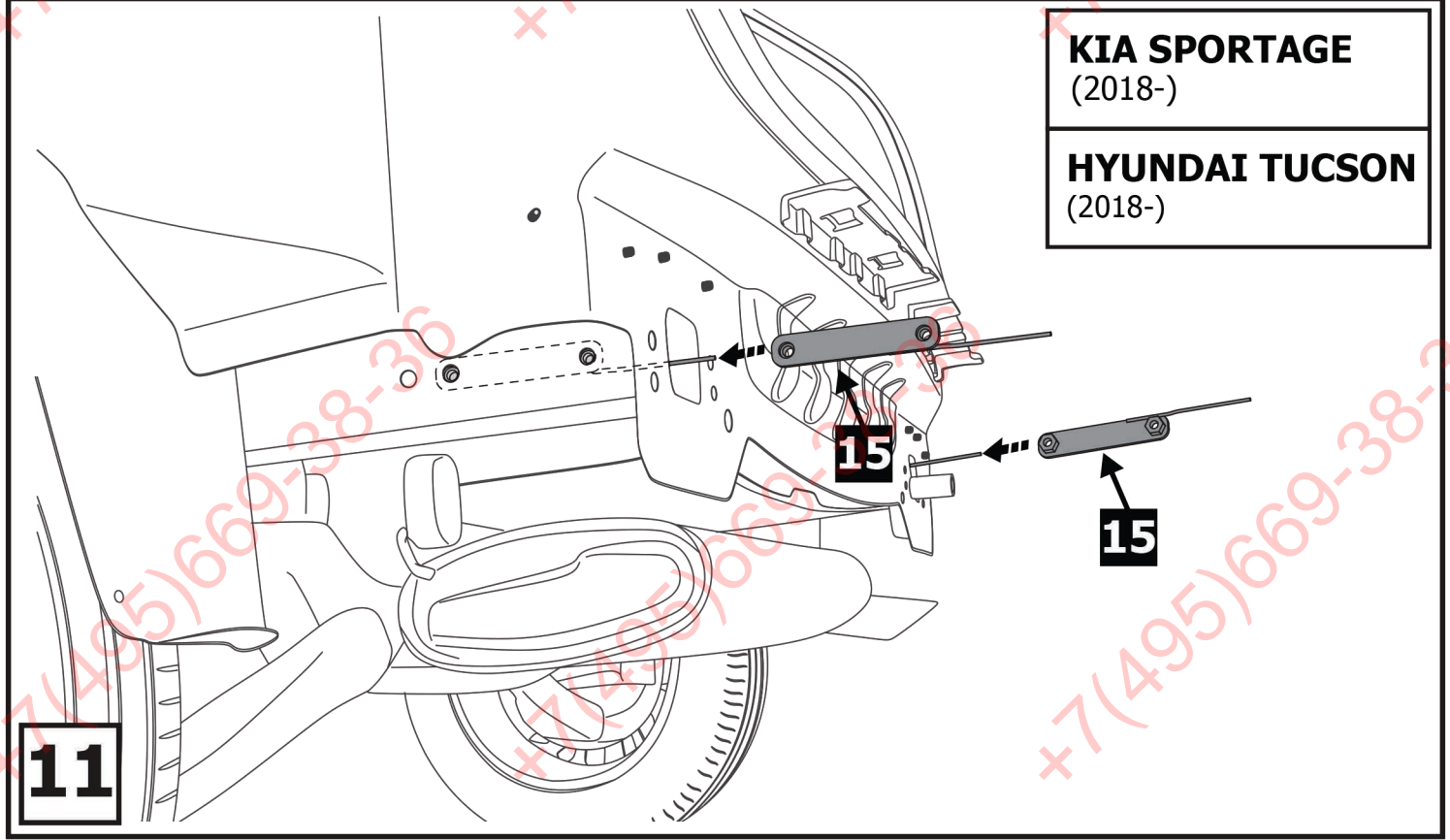




10

KIA SPORTAGE
(2018-)

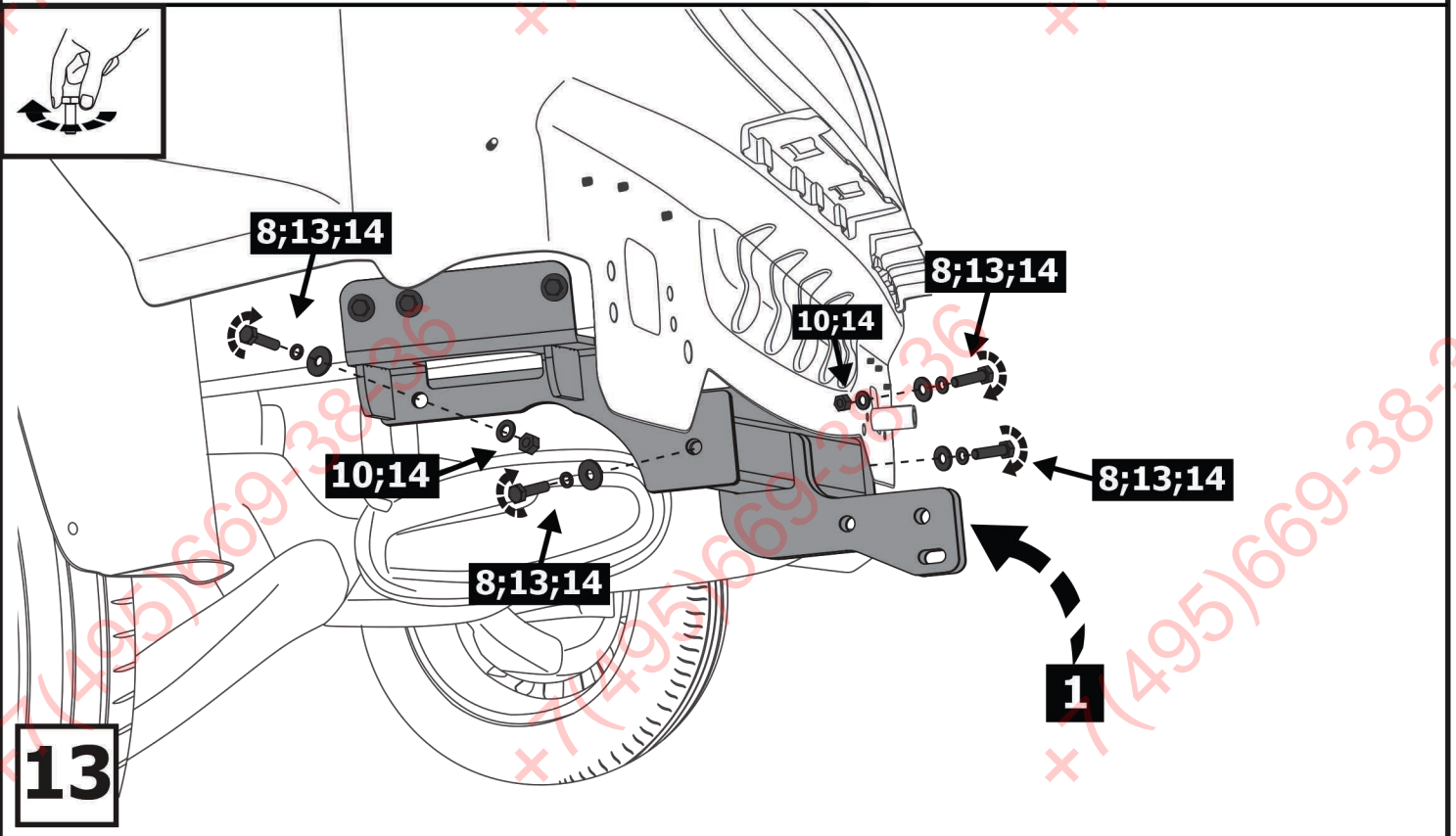
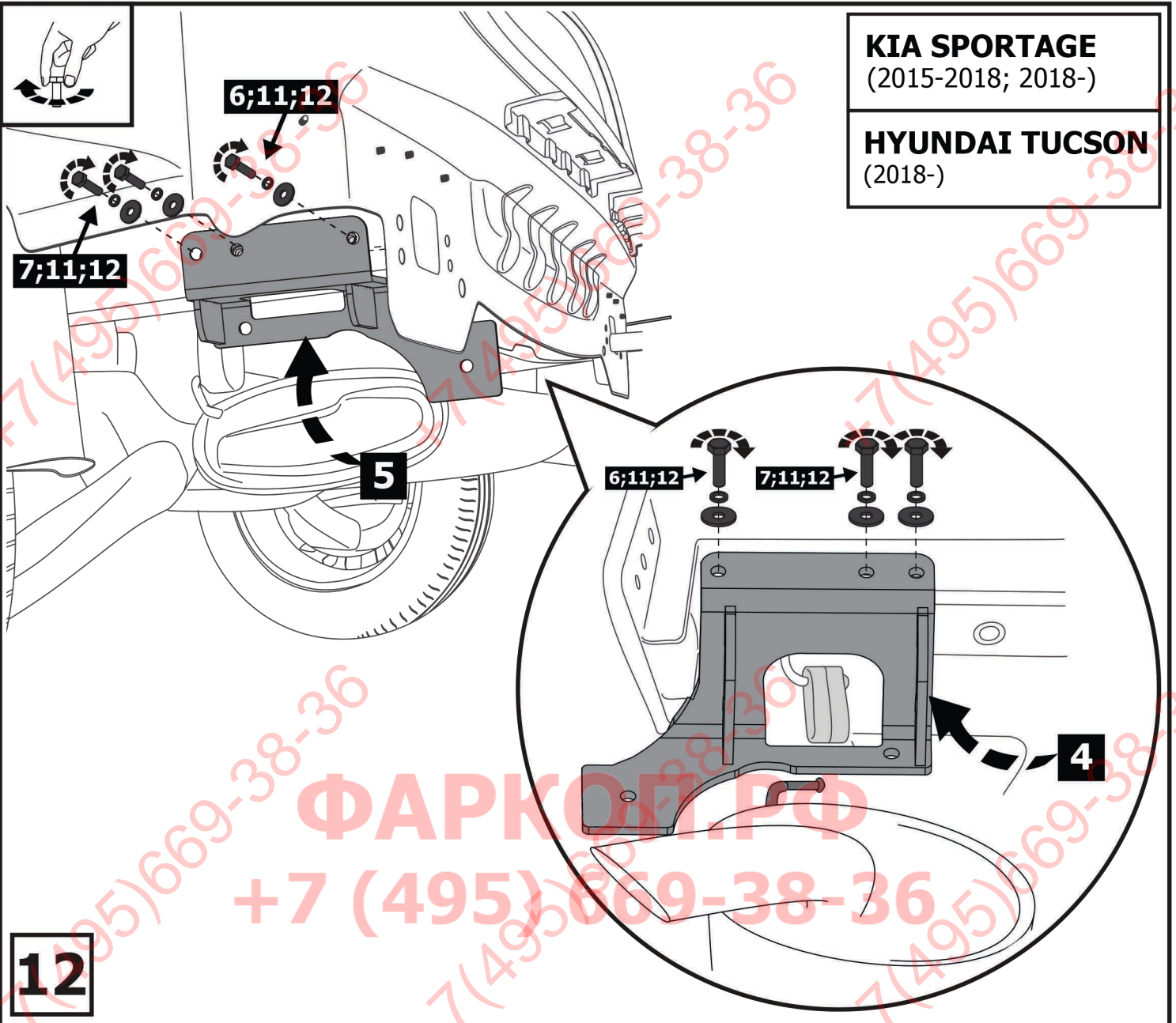
HYUNDAI TUCSON
(2018-)

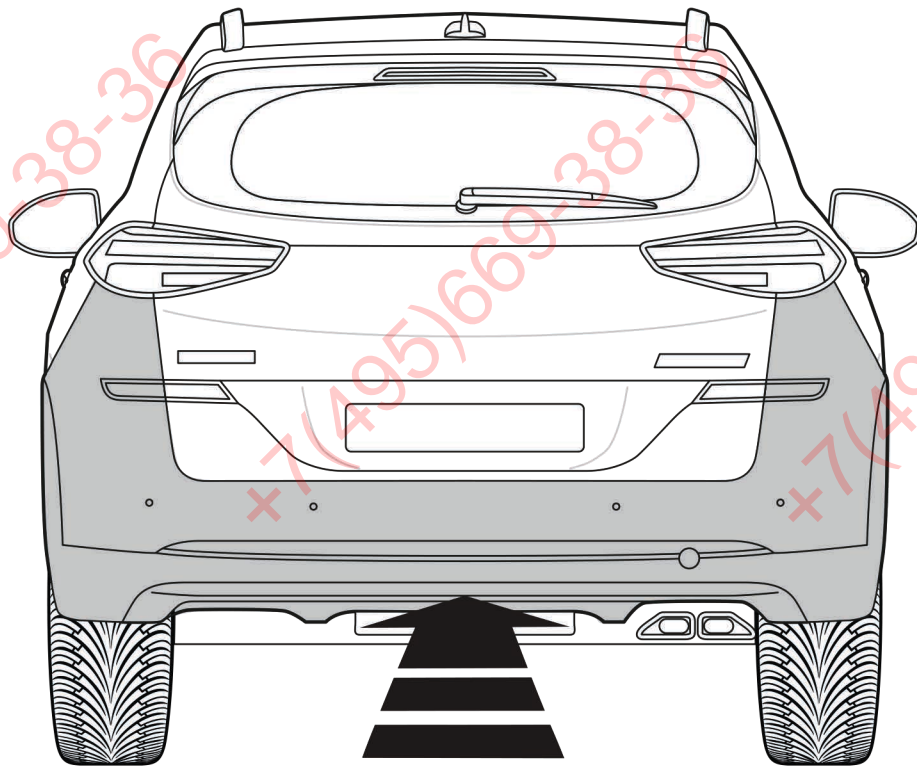


11

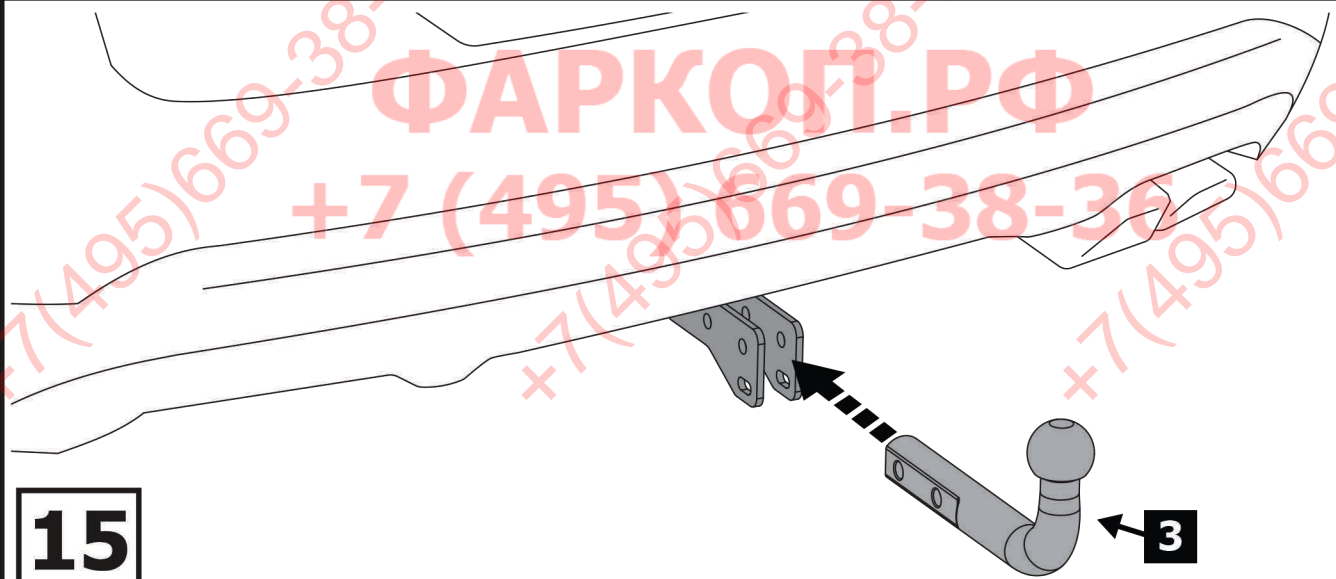
KIA SPORTAGE
(2015-2018; 2018-)

HYUNDAI TUCSON
(2018-)

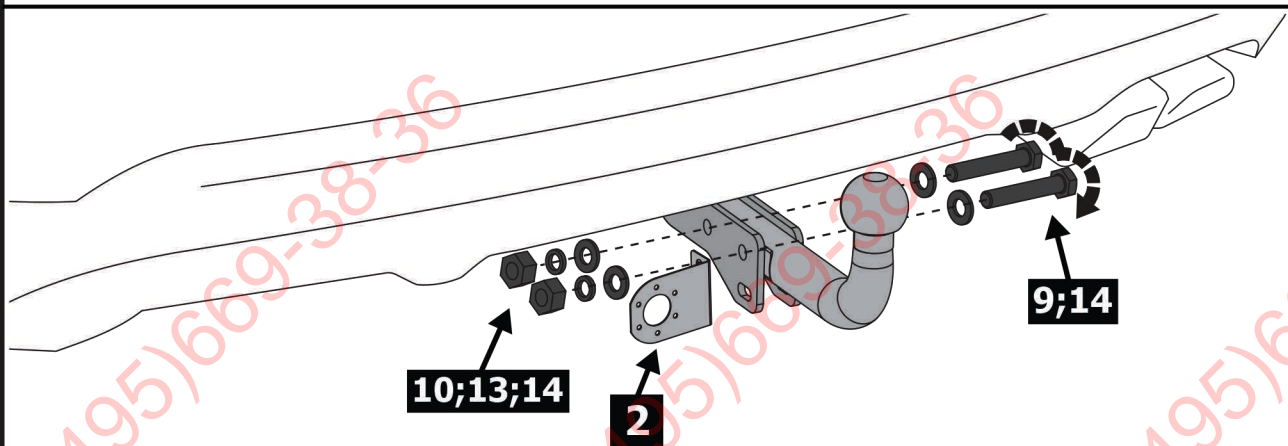




14



15



16



Затянуть все резьбовые соединения
M10 = 47 Nm M12 = 81 Nm