

Инструкция по установке **Mitsubishi Pajero Sport**

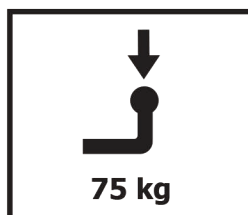
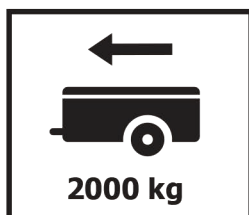
(2021-)

Mitsubishi Montero Sport

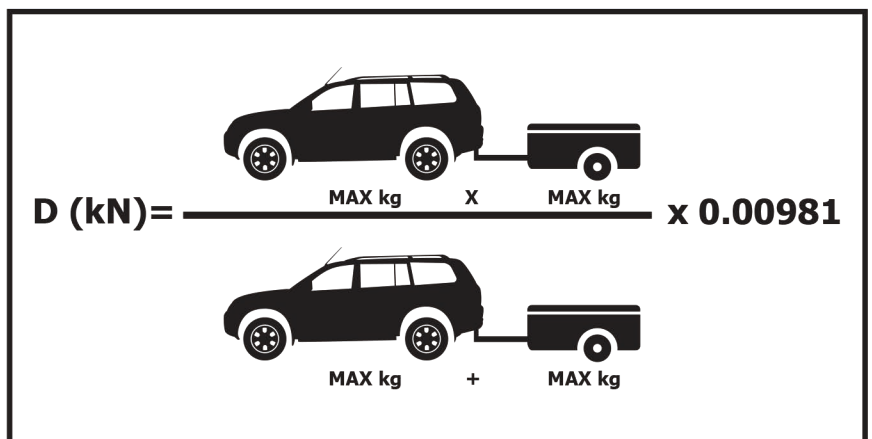
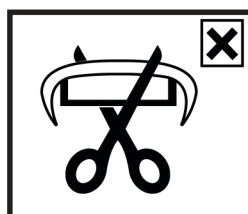
(2019-)



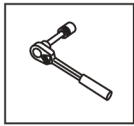
Арт.: F.4016.001; F.4016.002



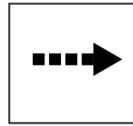
D = 11.28 kN



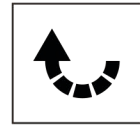
$D \text{ (kN)} = \frac{\text{MAX kg} \times \text{MAX kg}}{ + \text{MAX kg}} \times 0.00981$



Вкрутить/выкрутить используя инструмент



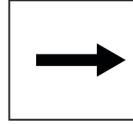
Движение



Поворот

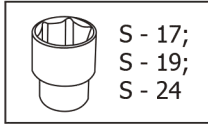
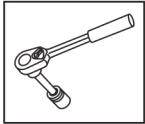


Вкрутить/выкрутить не затягивая

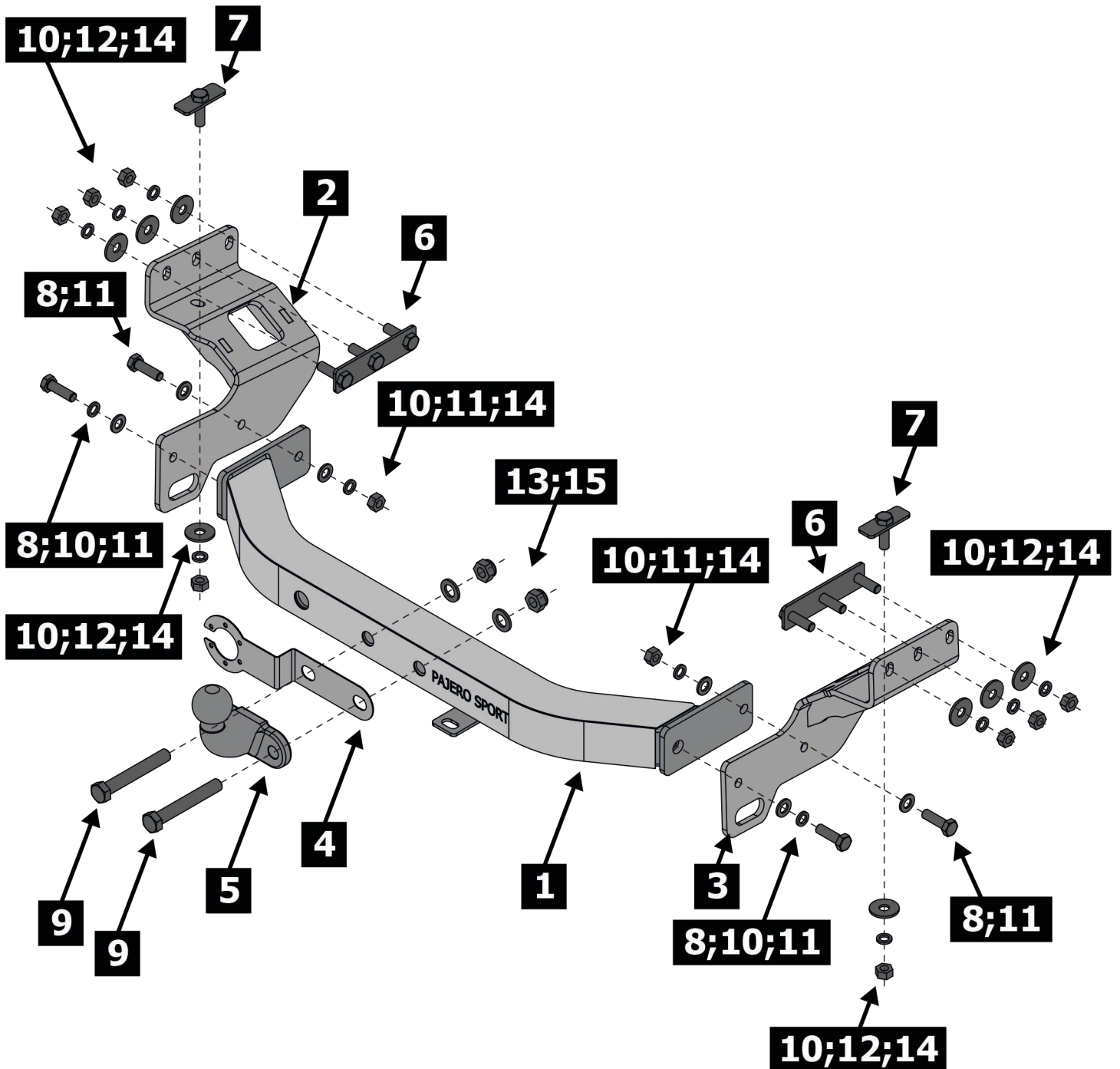


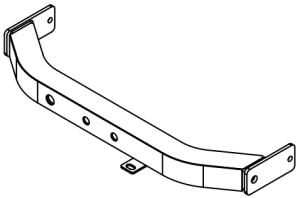
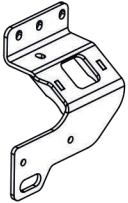
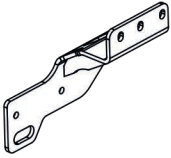
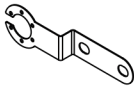
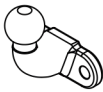
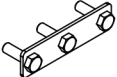
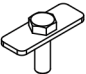
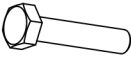







Расположение

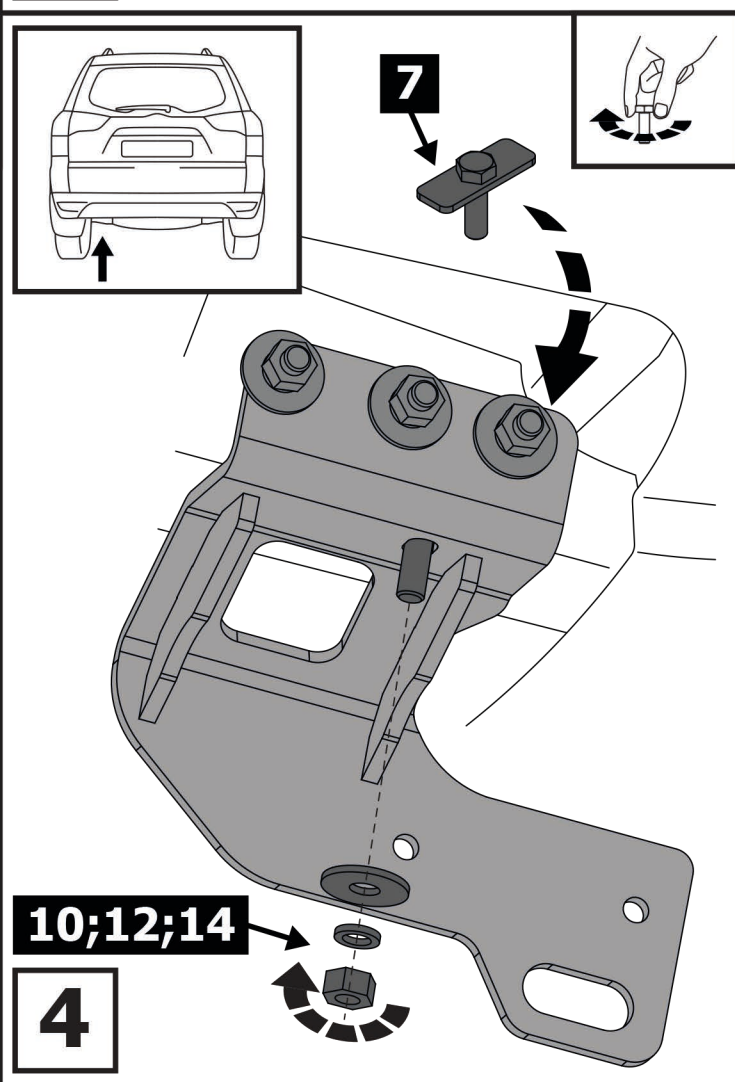
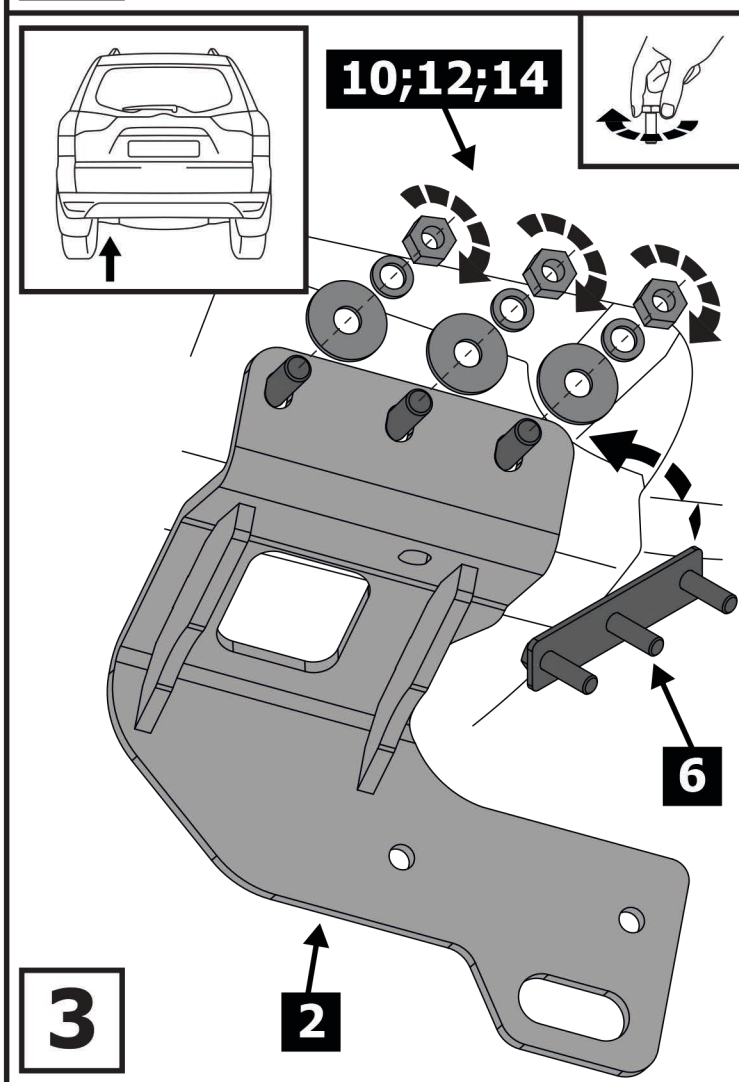
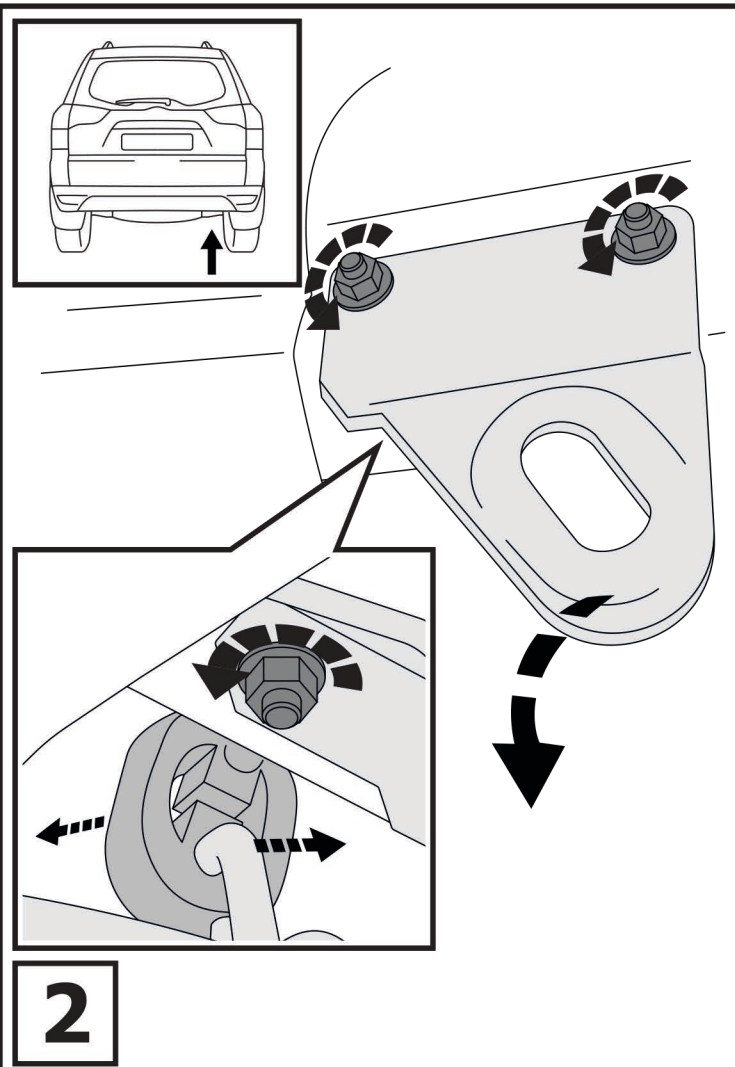
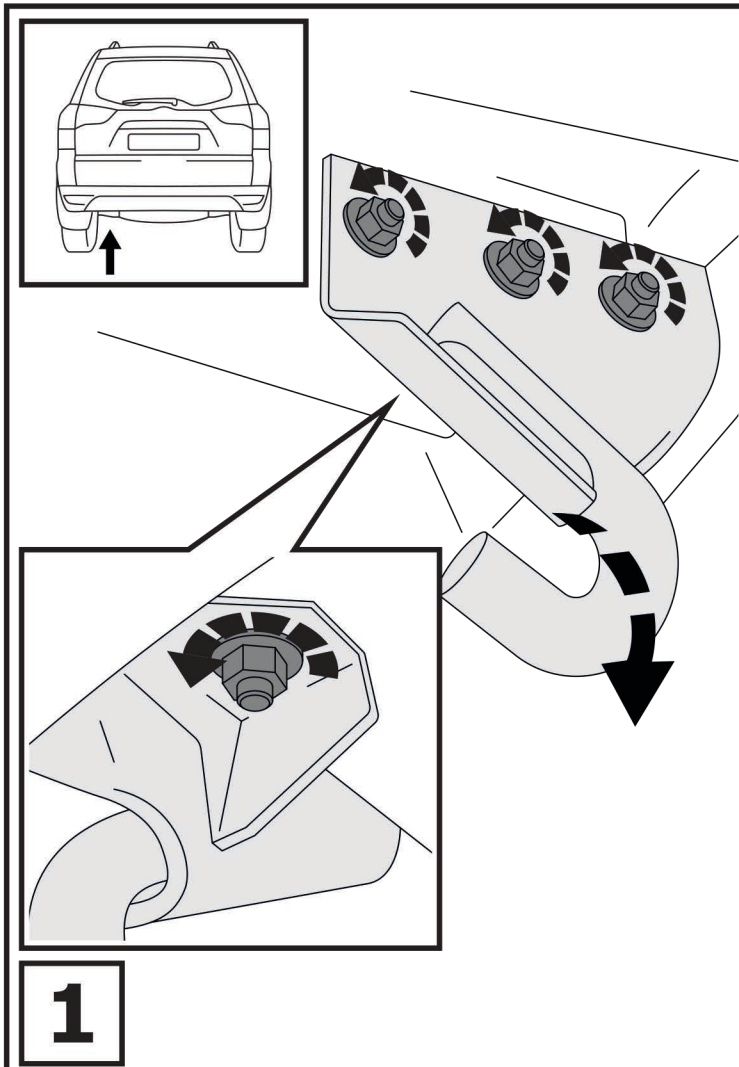
Используемый инструмент:

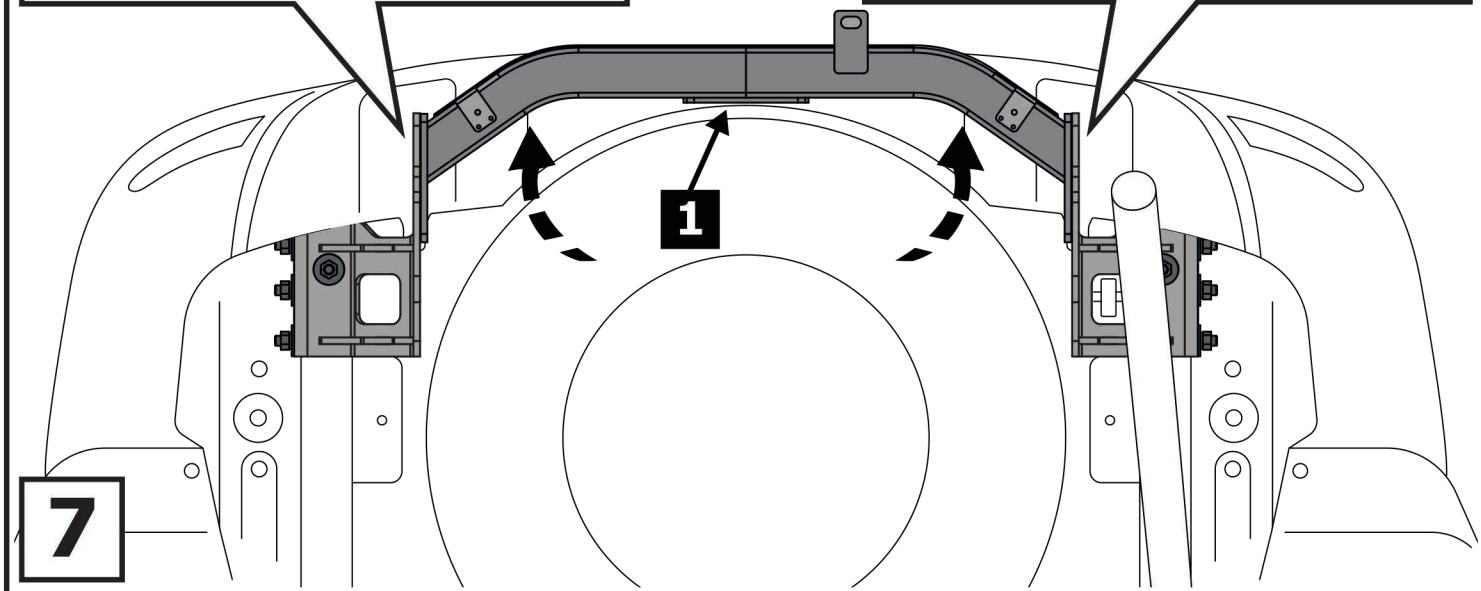
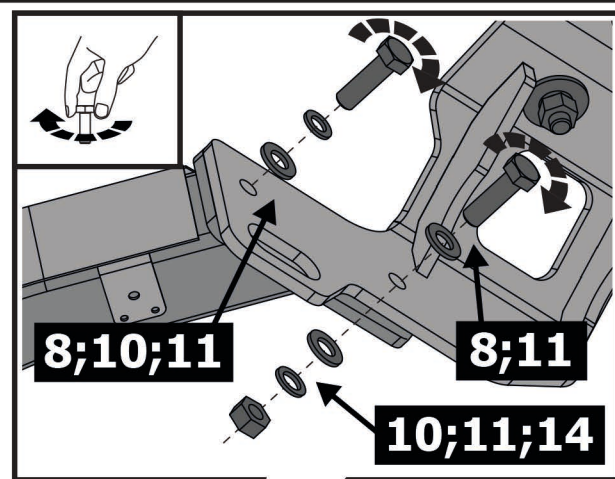
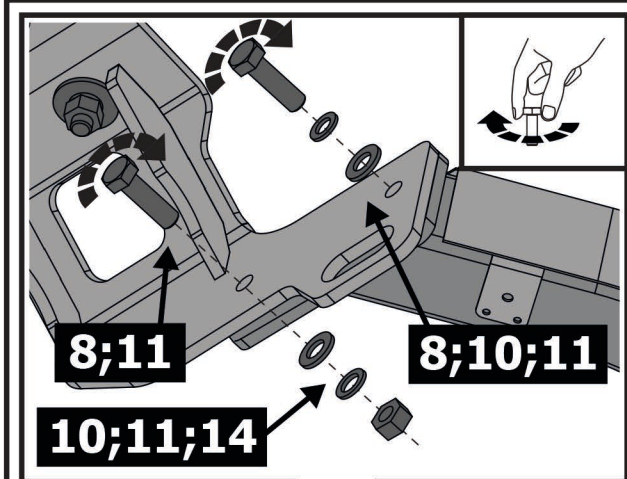
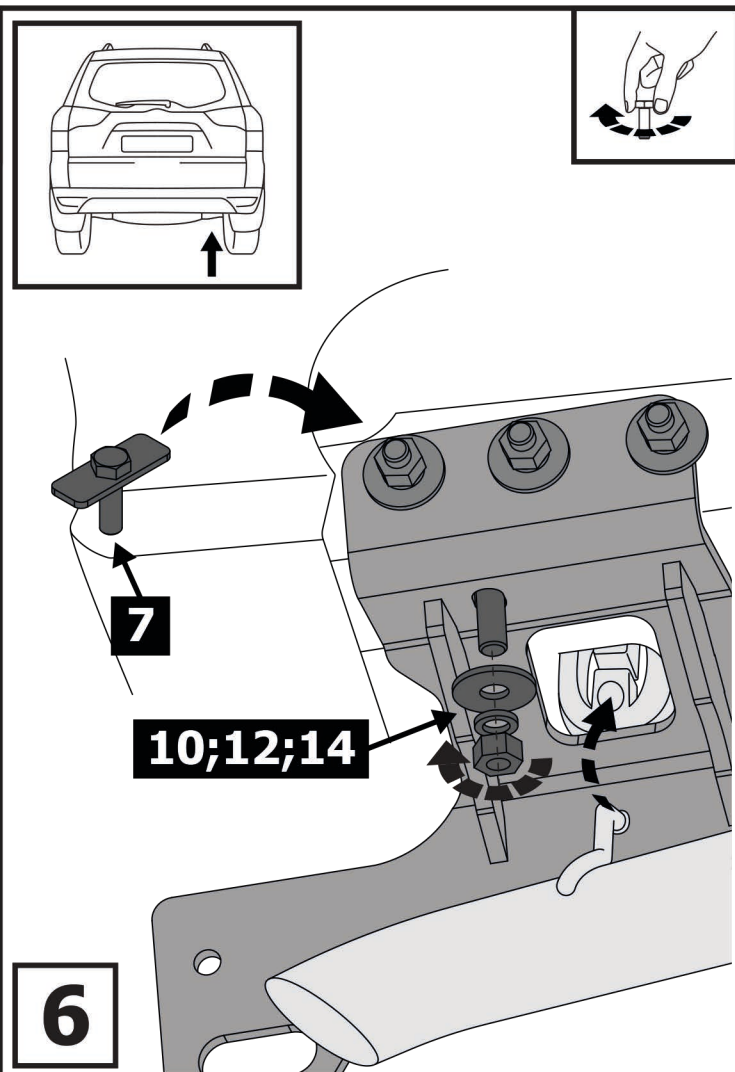
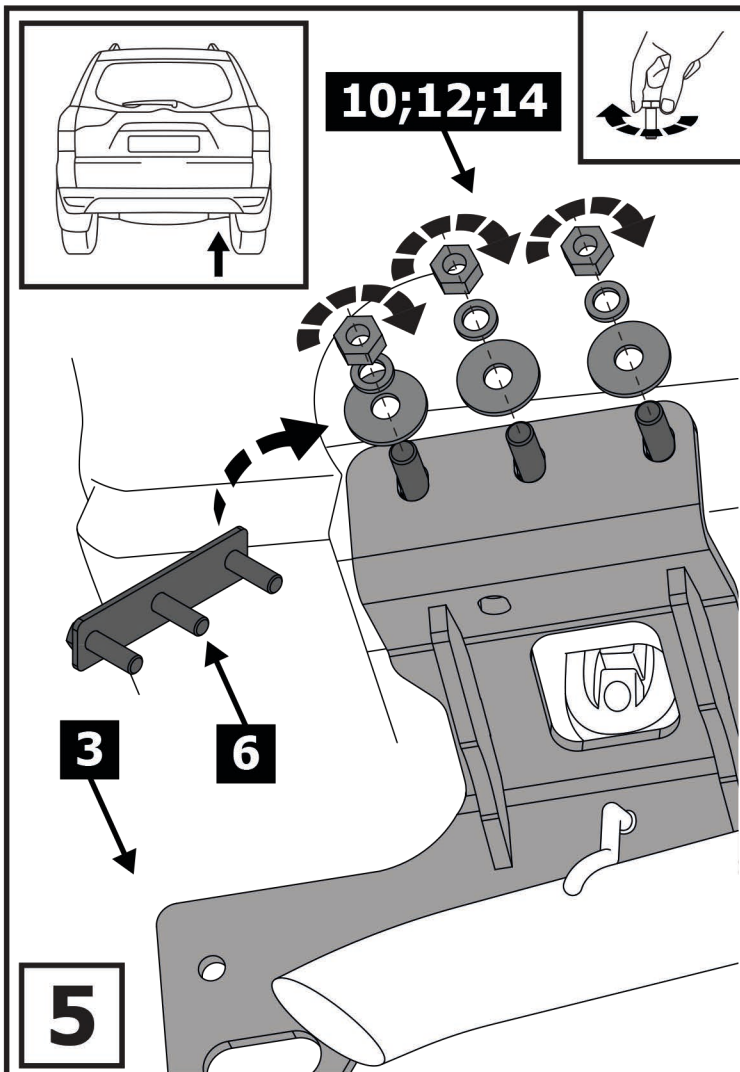


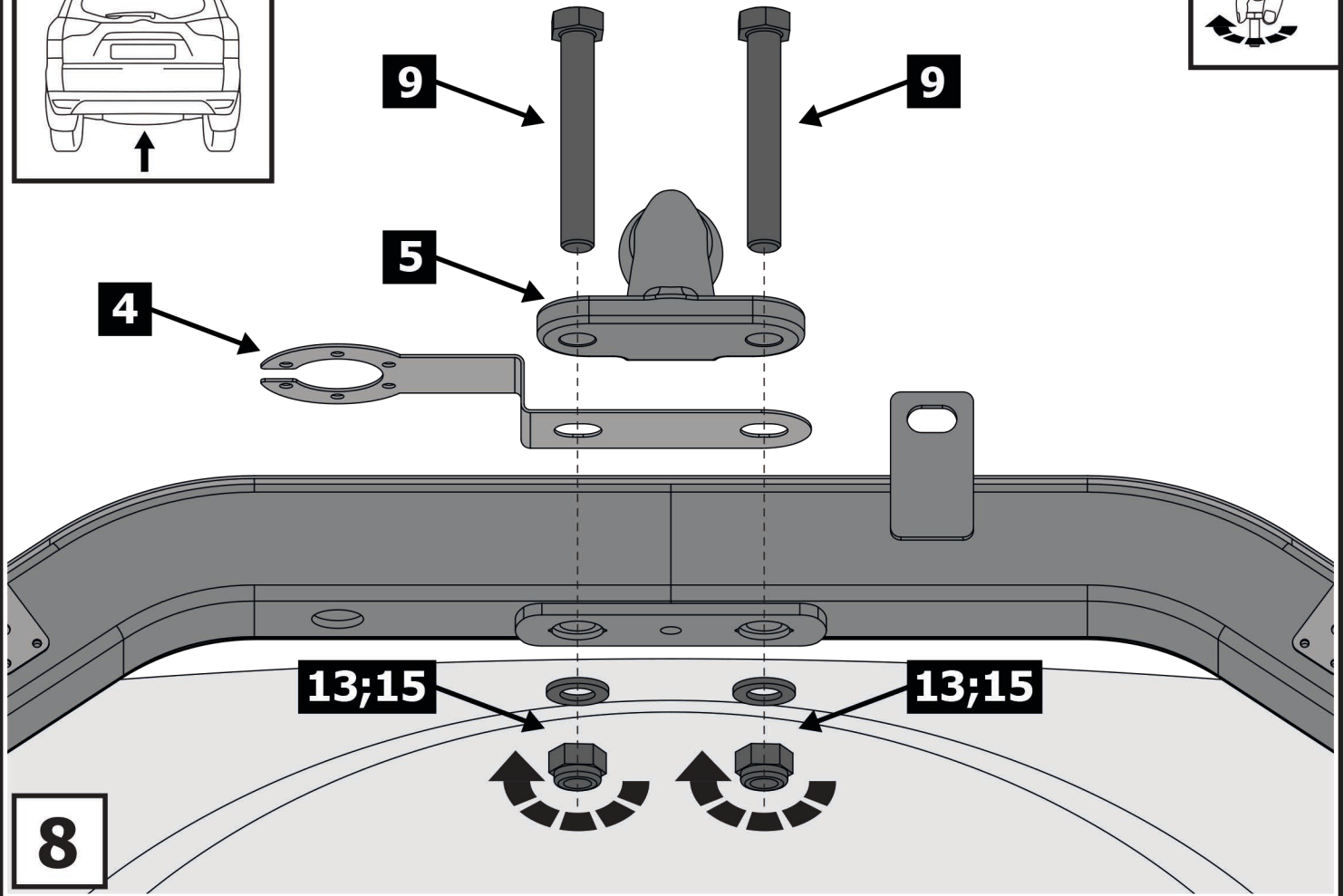
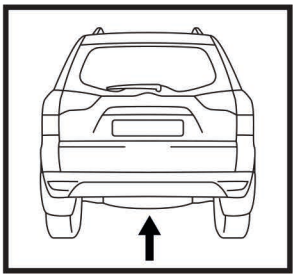
S - 17;
S - 19;
S - 24



1	x1	Балка	
2	x1	Кронштейн левый	
3	x1	Кронштейн правый	
4	x1	Подрозетник	
5	x1	Крюк	
6	x2	Закладная пластина	
7	x2	Закладная пластина	
8	x4	M12x1.25x40	
9	x2	M16x110	
10	x12	Ø 12	
11	x6	Ø 12	
12	x8	Ø 12	
13	x2	Ø 16	
14	x10	M12x1.25	
15	x2	M16	







8

13;15

13;15

9



Затянуть все резьбовые соединения
M12 = 84 Nm M16 = 210 Nm