

Инструкция по установке

RENAULT DUSTER

(2010-)

RENAULT KAPTUR

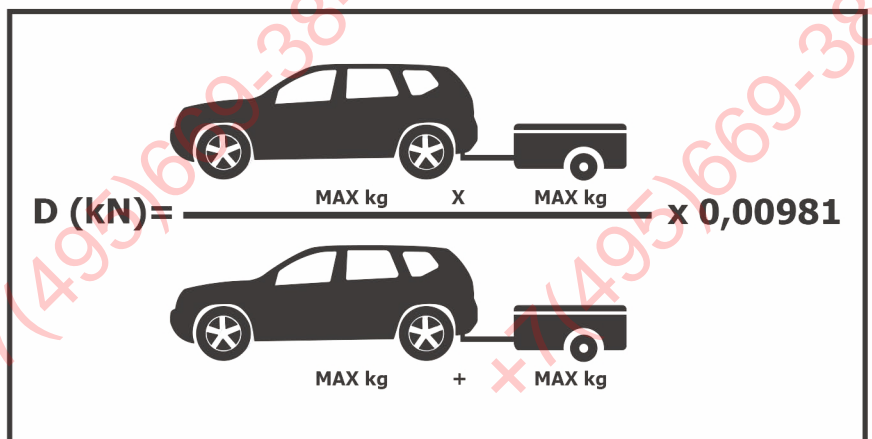
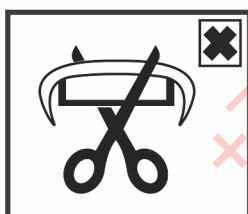
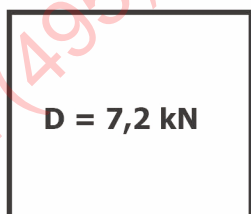
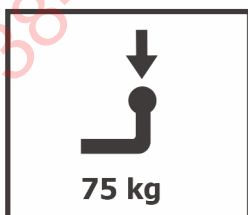
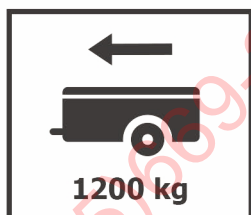
(2016-)

NISSAN TERRANO

(2014-)

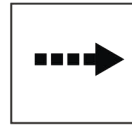


Арт.: F.4711.001

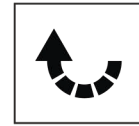




Вкрутить/выкрутить используя инструмент



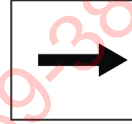
Движение



Поворот

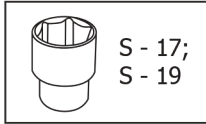
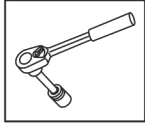


Вкрутить/выкрутить не затягивая

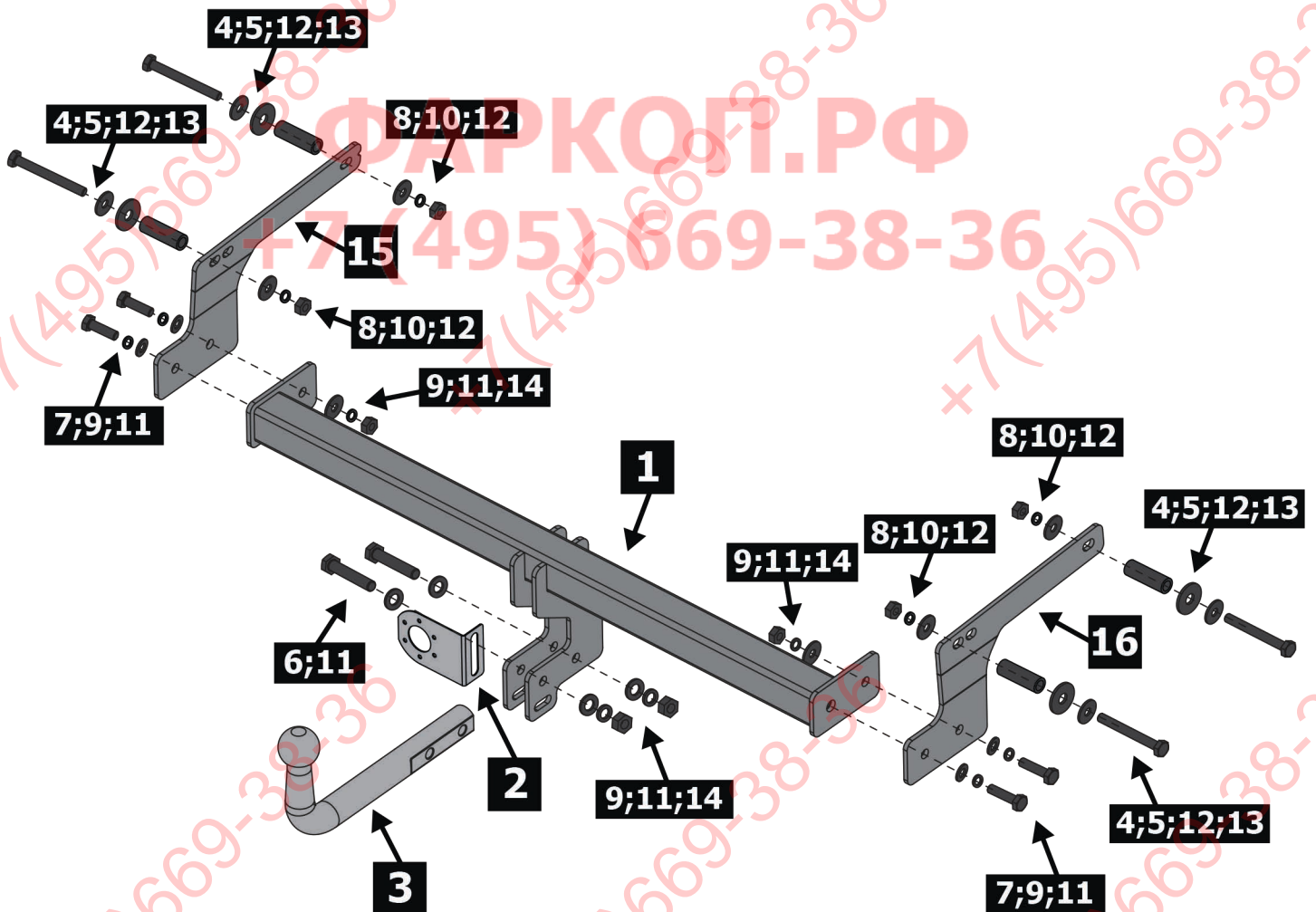


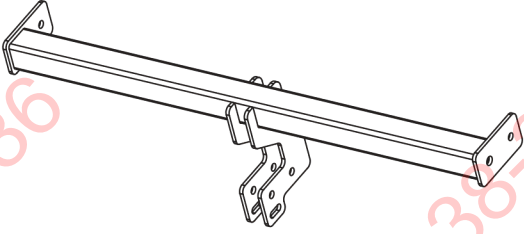

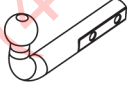

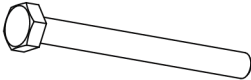
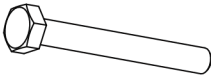
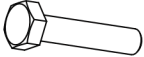




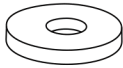

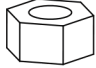
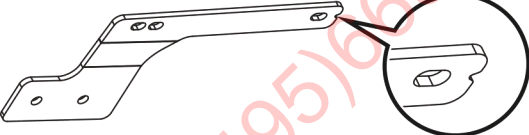
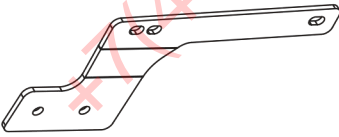
Расположение

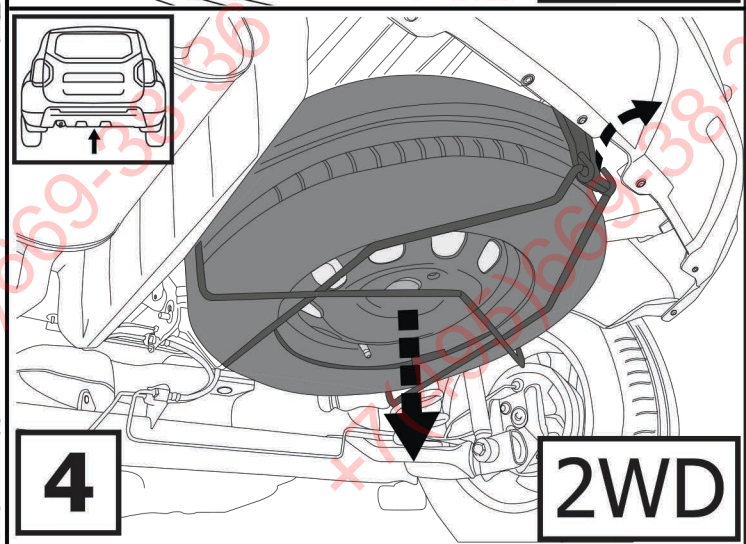
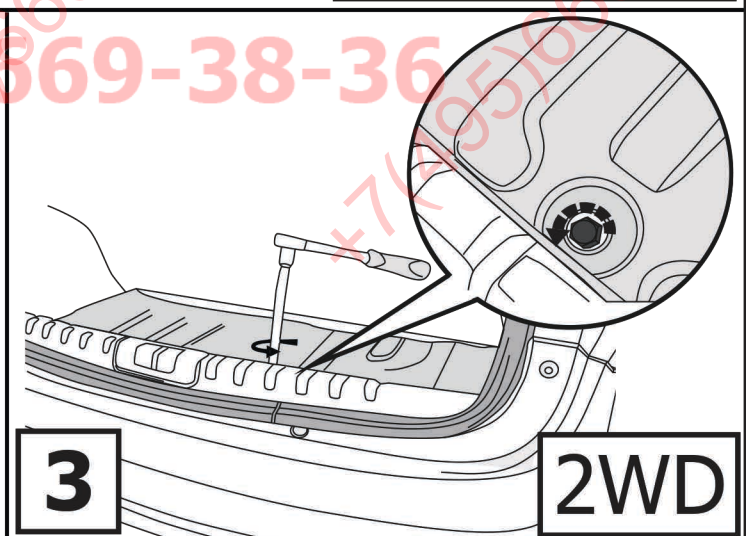
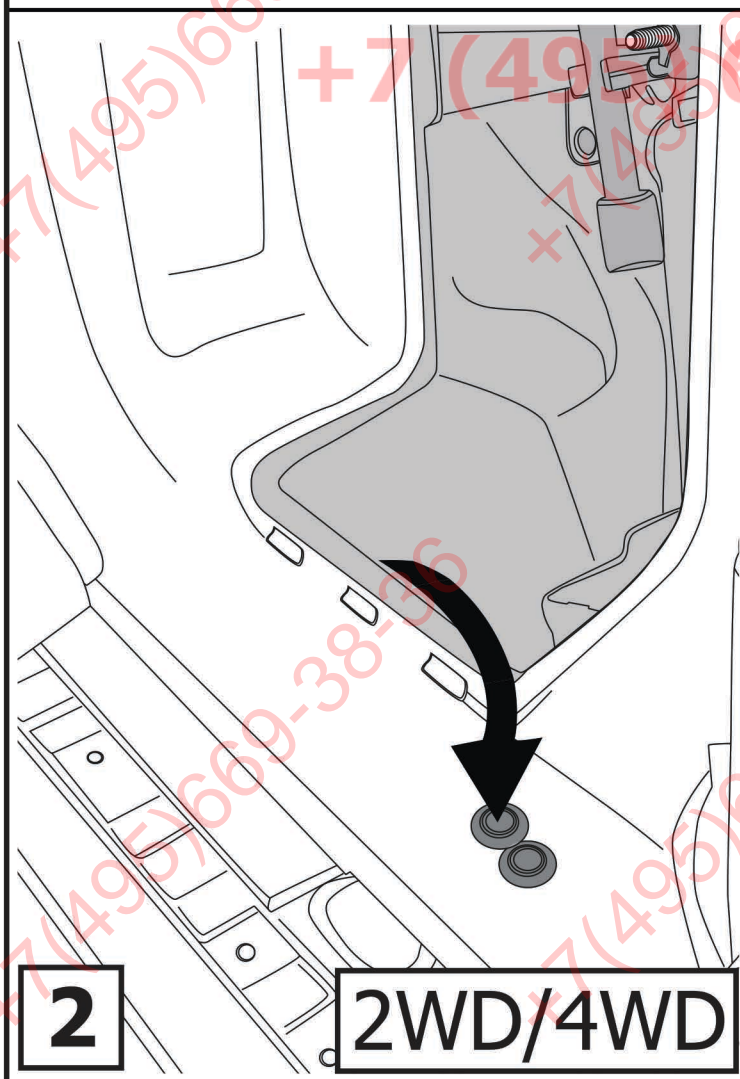
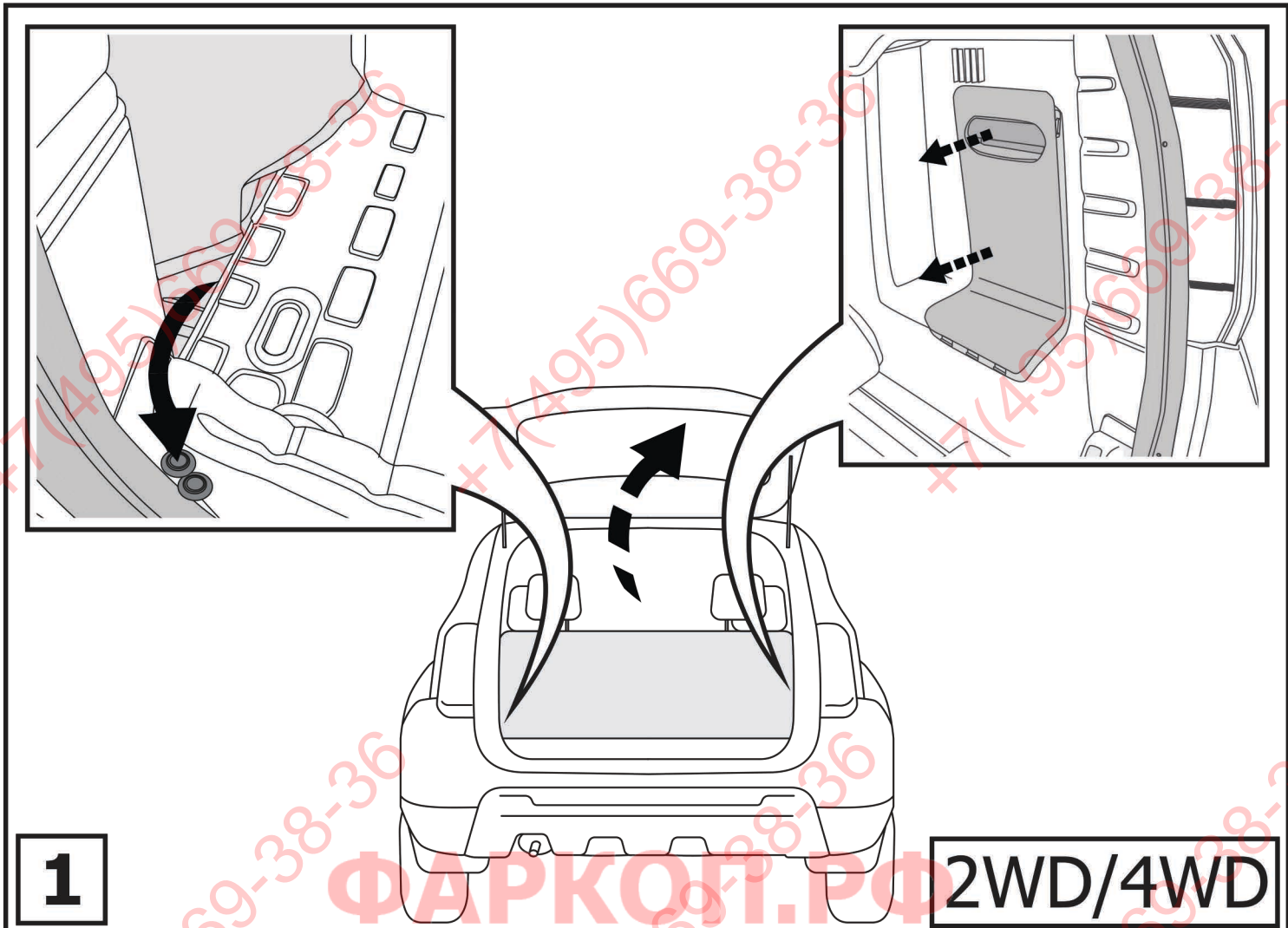
Используемый инструмент:

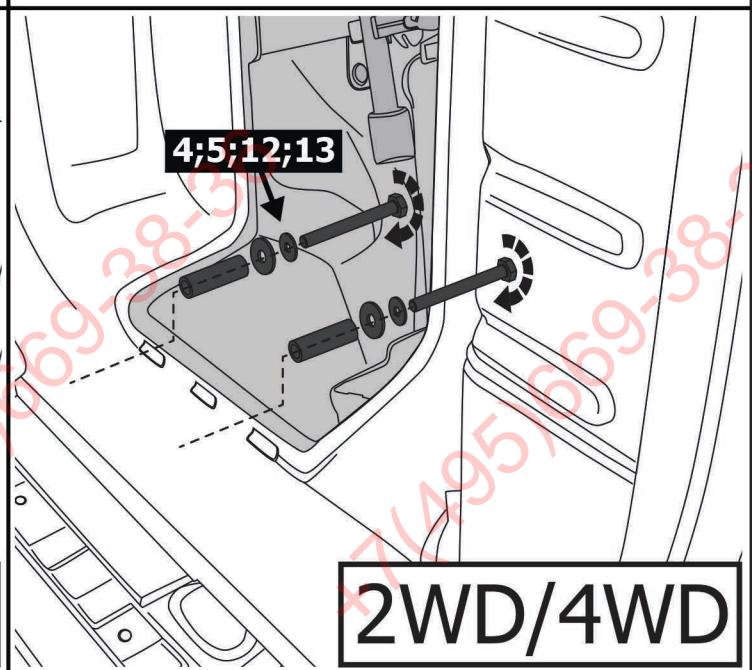
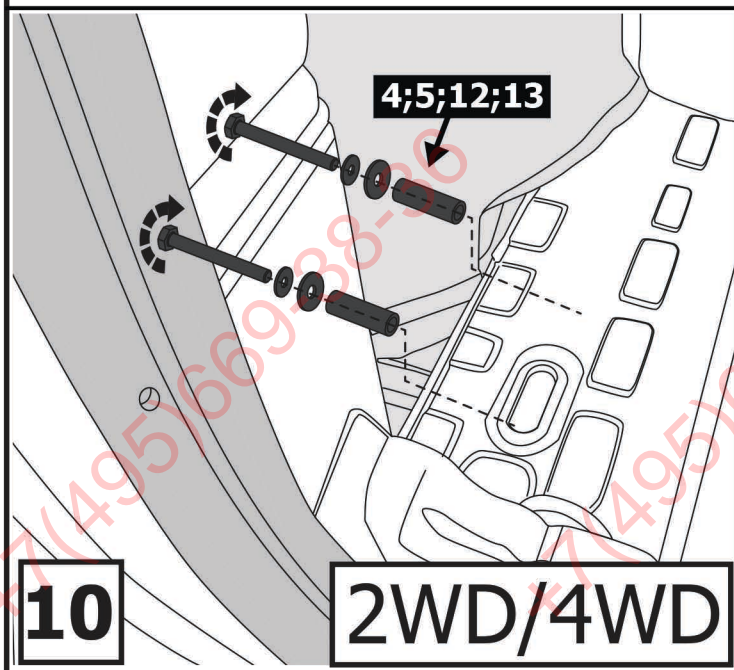
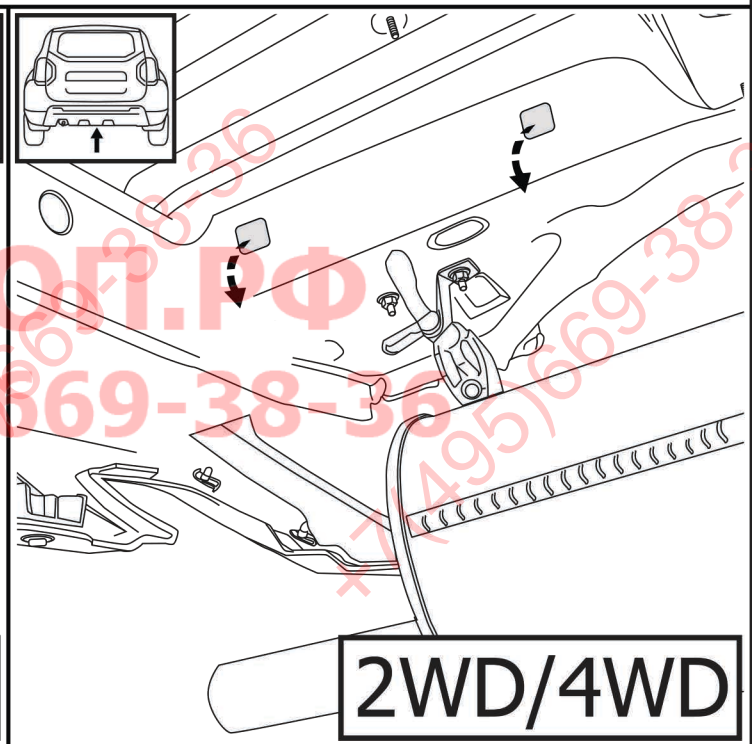
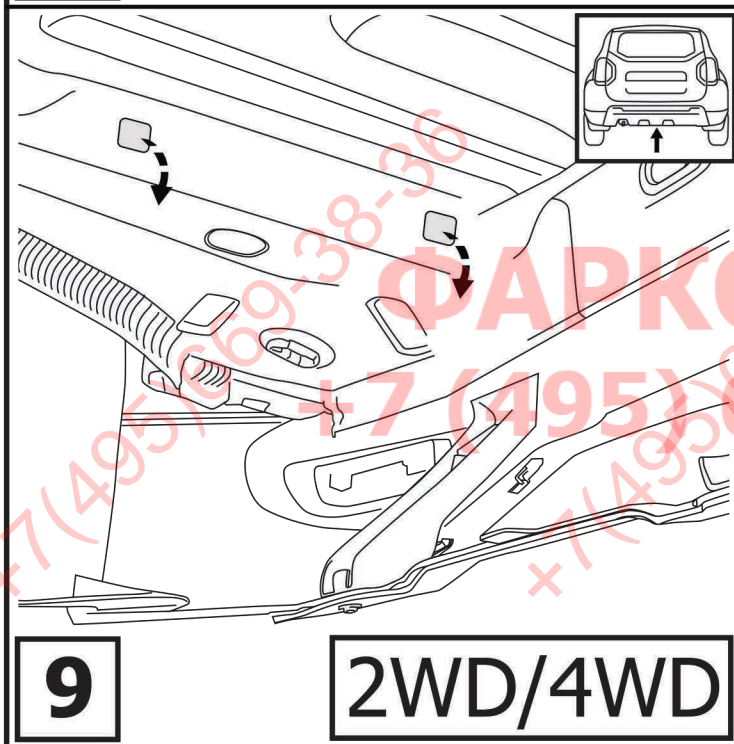
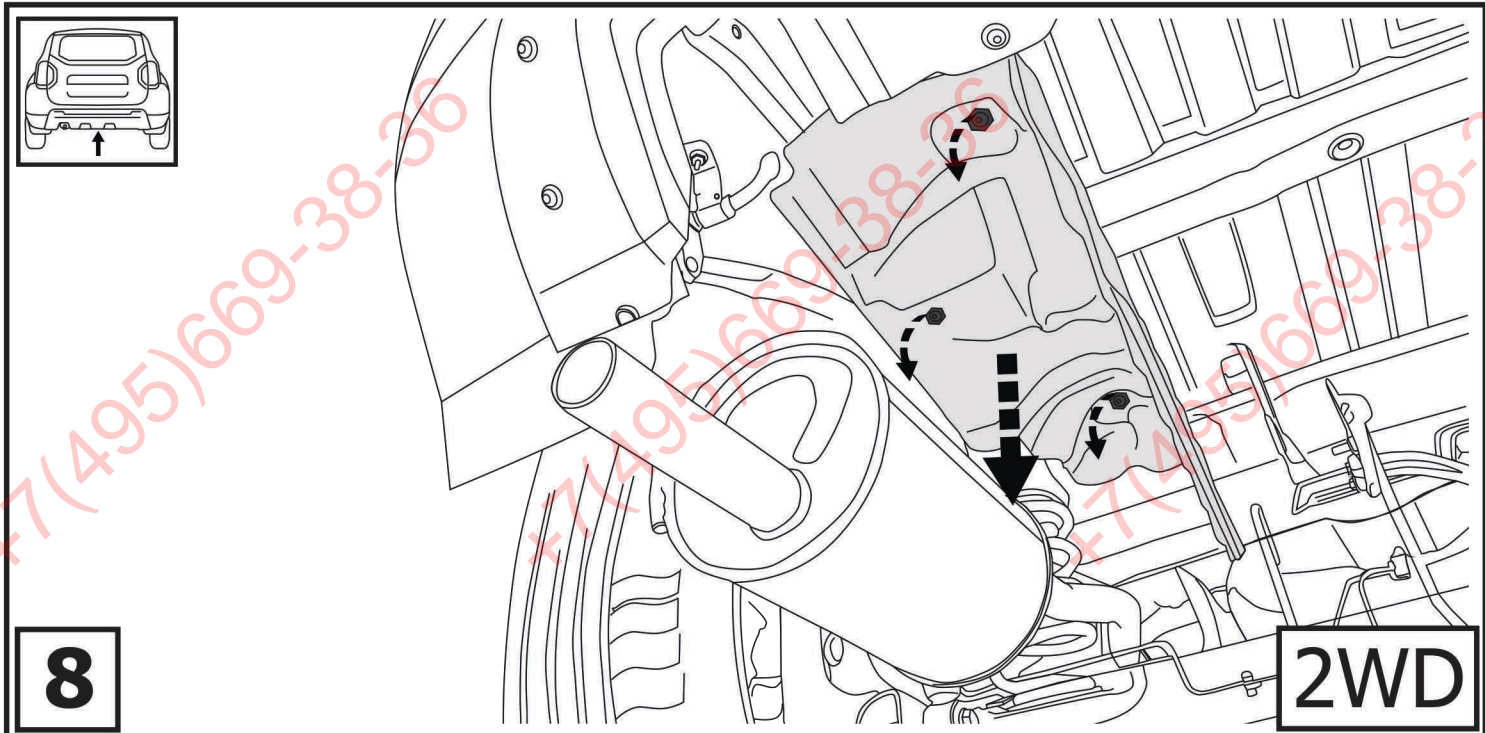


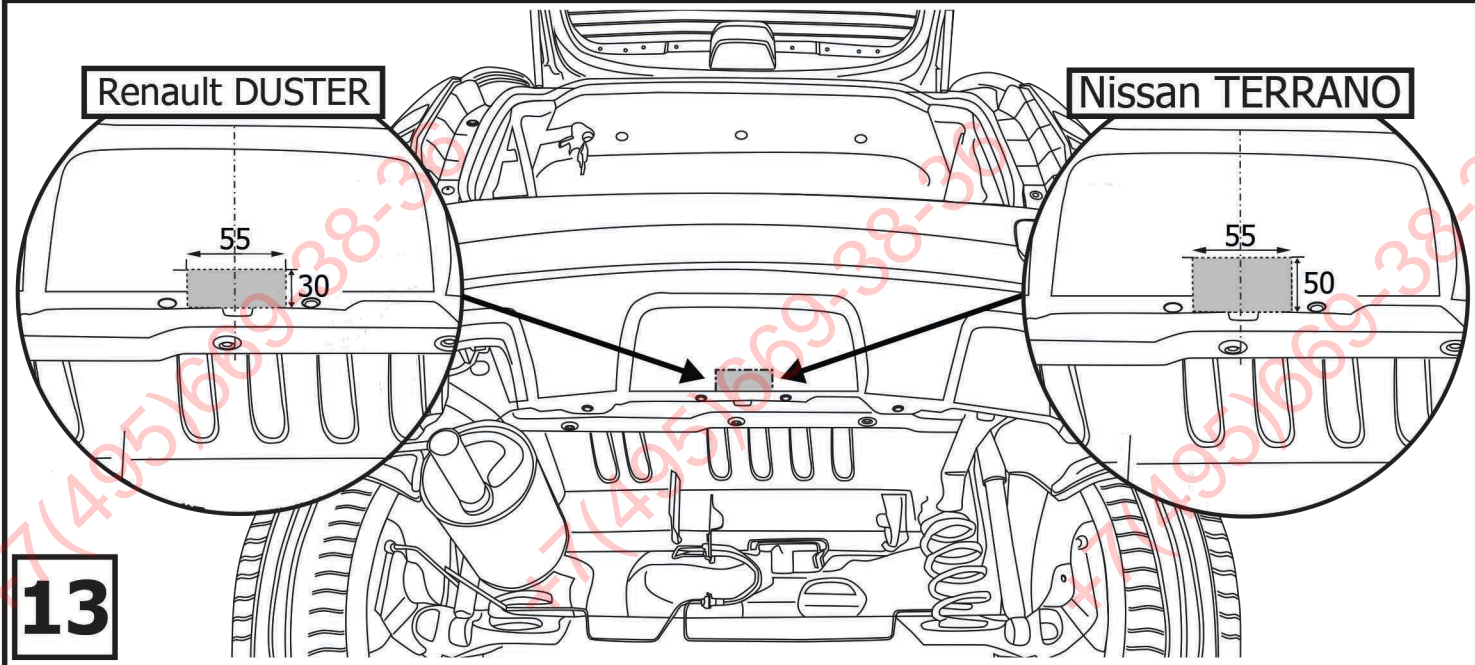
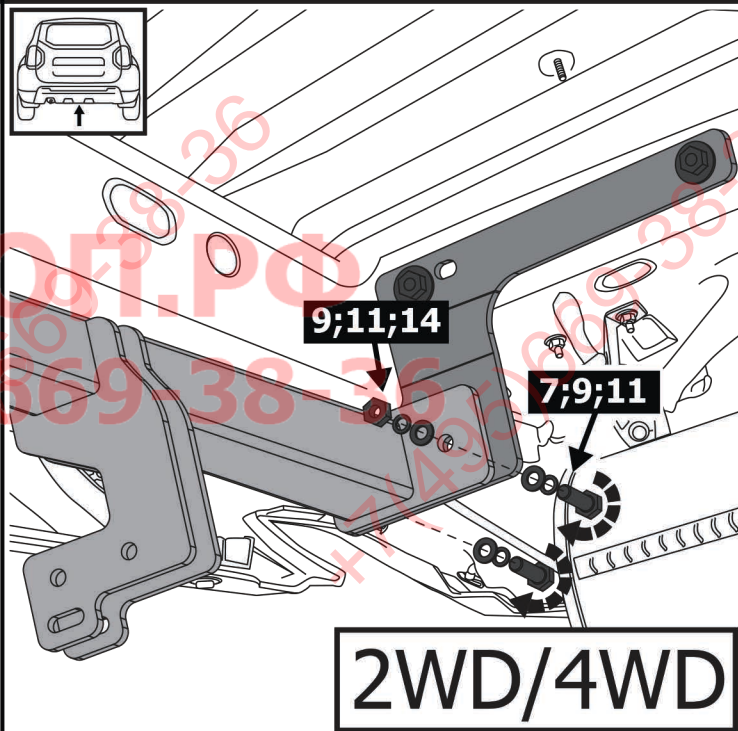
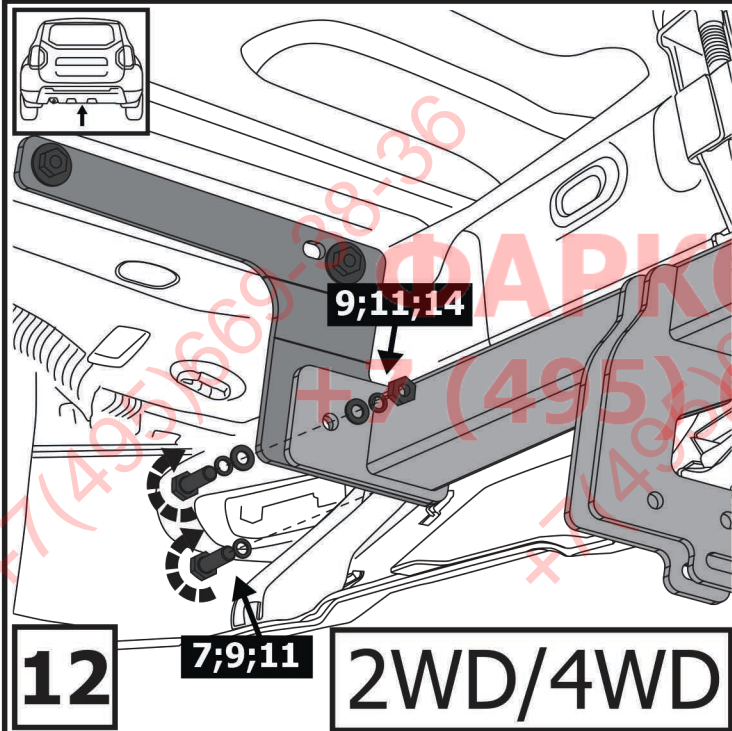
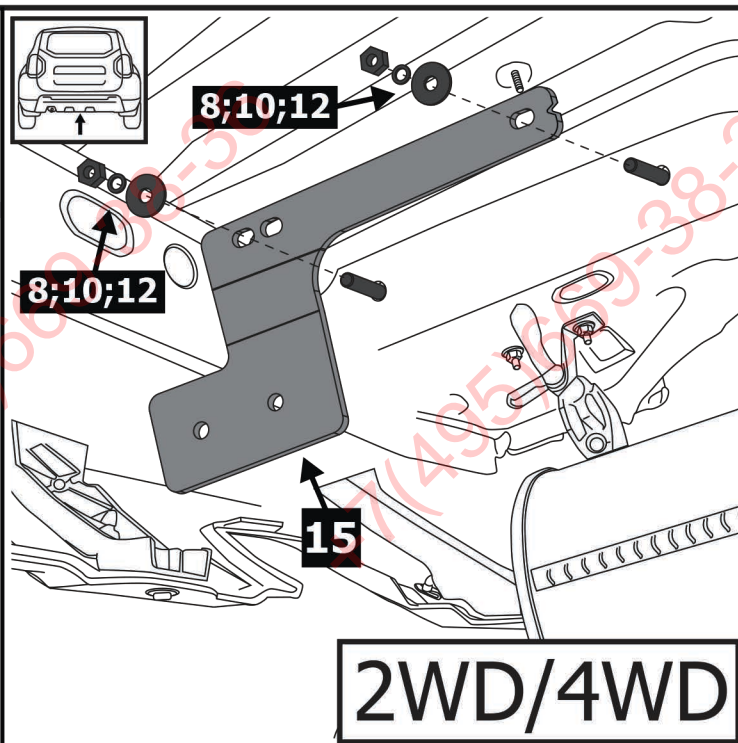
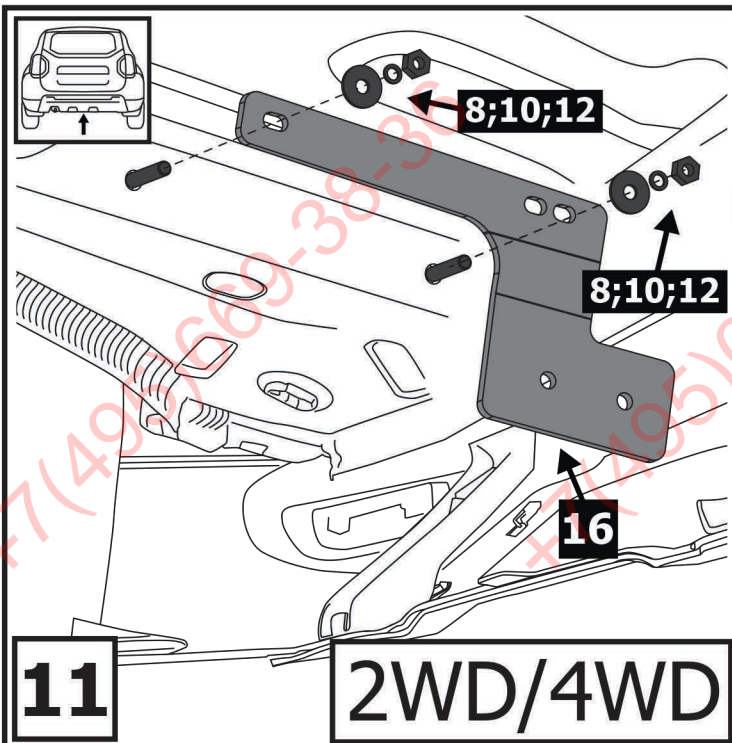
S - 17;
S - 19

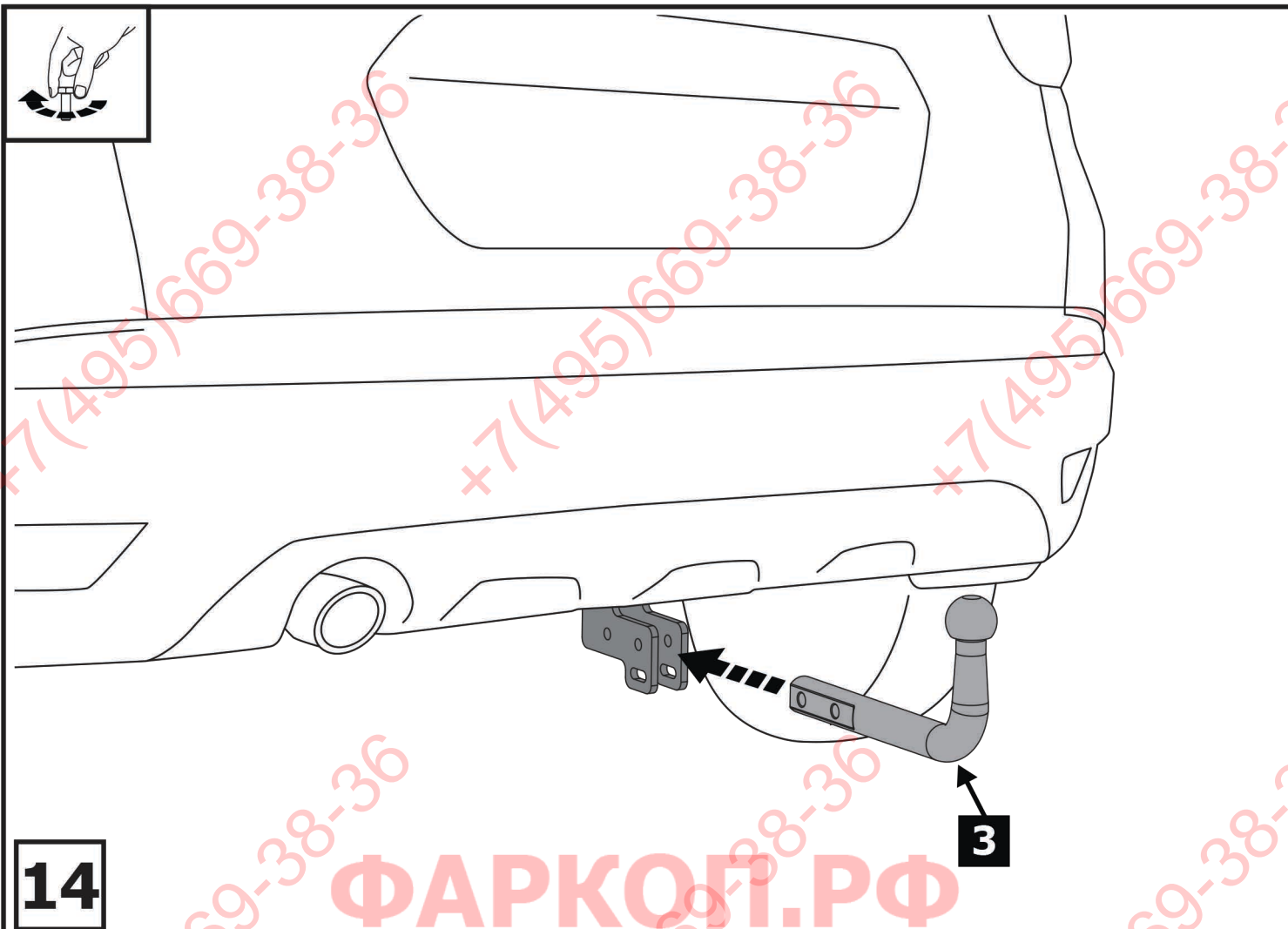


1	x1	Балка	
2	x1	Подрозетник	
3	x1	Крюк	
4	x4	Втулка	
5	x4	M10x90	
6	x2	M12x1.25x70	
7	x4	M12x1.25x40	
8	x4	M10	
9	x6	∅ 12	
10	x4	∅ 10	
11	x10	∅ 12	
12	x8	∅ 10	
13	x4	∅ 12	
14	x4	M12x1.25	
15	x1	Кронштейн левый	
16	x1	Кронштейн правый	





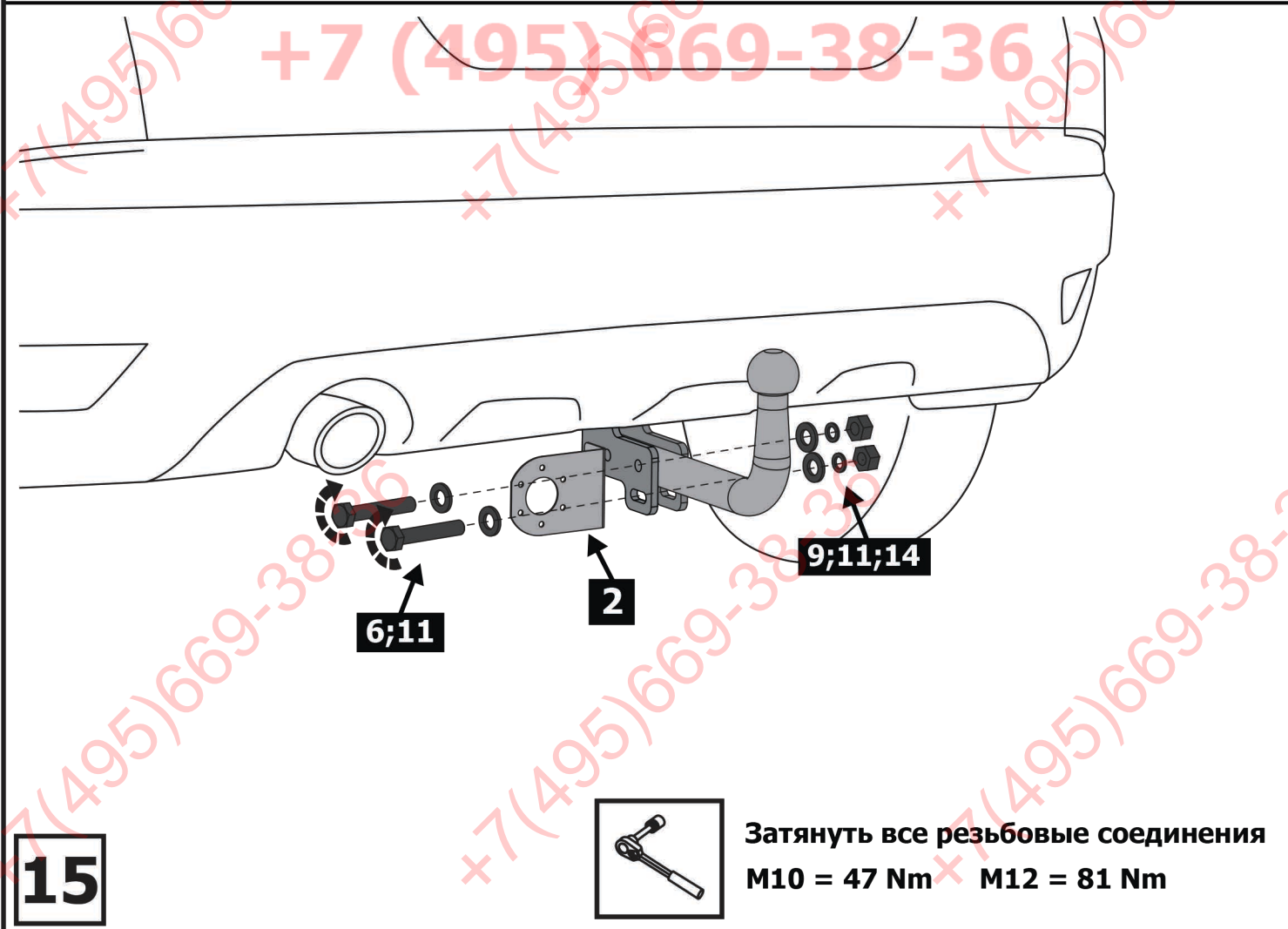




14

ФАРКОГ.РФ

+7 (495) 669-38-36



15



**Затянуть все резьбовые соединения
M10 = 47 Nm M12 = 81 Nm**