

# Инструкция по установке

## Tank 500

(2023-)

## Haval H5

(2024-)



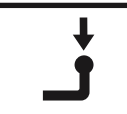










## Haval H9

(2024-)

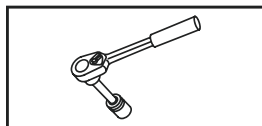
Арт.: F.4812.001



Тип шара - «А»

	 <p>2500 kg</p>	 <p>100 kg</p>	<p>D = 13,4 kN</p>						
$D \text{ (kN)} = \frac{\text{MAX kg} \times \text{MAX kg}}{\text{MAX kg} + \text{MAX kg}} \times 0,00981$ 	<table border="1"> <tr> <td data-bbox="973 1892 1324 1993">Tank 500 (2023-)</td> <td data-bbox="1324 1892 1495 1993">  <input checked="" type="checkbox"/> </td> </tr> <tr> <td data-bbox="973 1993 1324 2094">Haval H5 (2024-)</td> <td data-bbox="1324 1993 1495 2094">  <input checked="" type="checkbox"/> </td> </tr> <tr> <td data-bbox="973 2094 1324 2179">Haval H9 (2024-)</td> <td data-bbox="1324 2094 1495 2179">  <input checked="" type="checkbox"/> </td> </tr> </table>			Tank 500 (2023-)	 <input checked="" type="checkbox"/>	Haval H5 (2024-)	 <input checked="" type="checkbox"/>	Haval H9 (2024-)	 <input checked="" type="checkbox"/>
Tank 500 (2023-)	 <input checked="" type="checkbox"/>								
Haval H5 (2024-)	 <input checked="" type="checkbox"/>								
Haval H9 (2024-)	 <input checked="" type="checkbox"/>								

## Используемый инструмент:

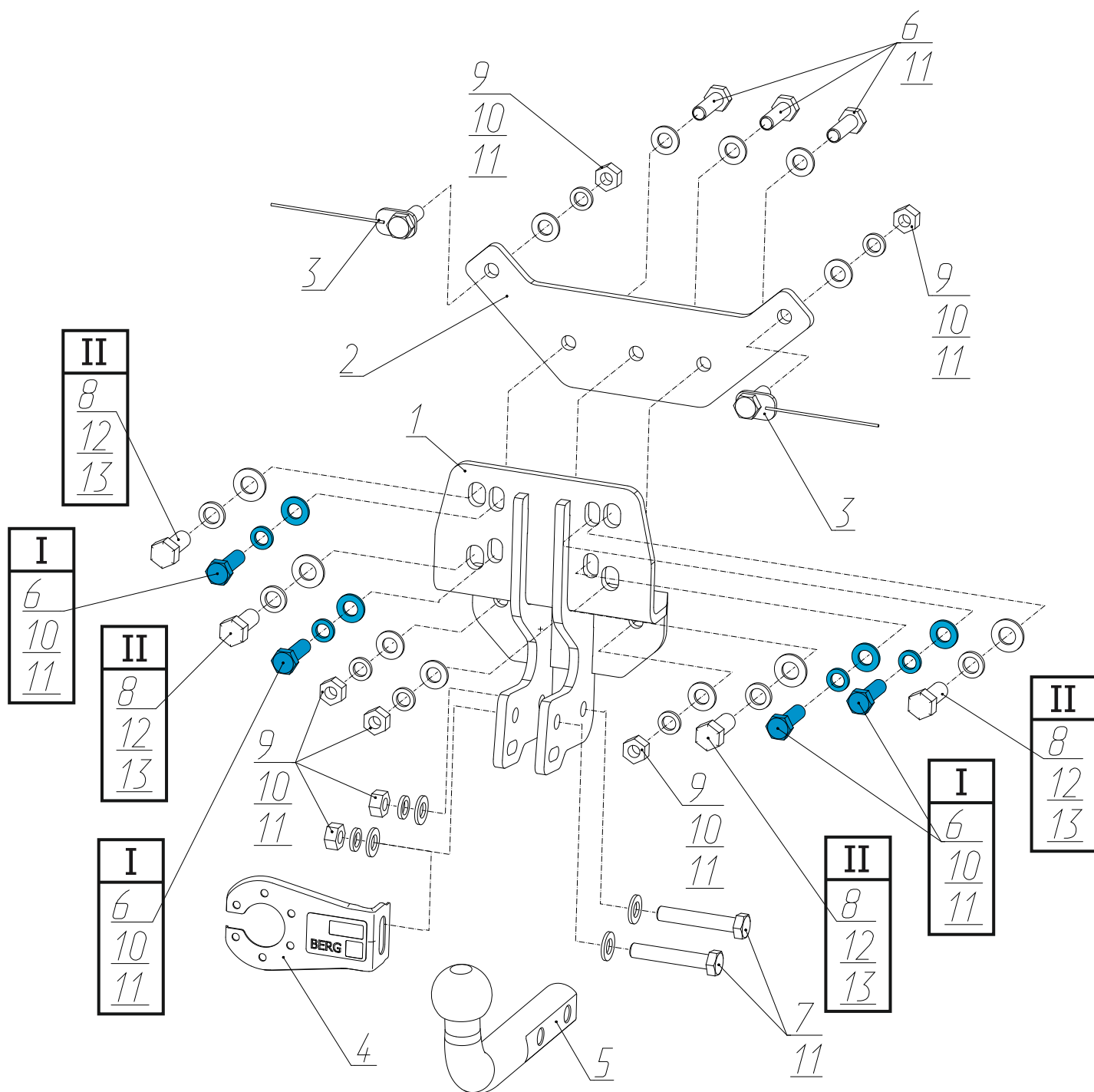


S - 19;  
S - 22.

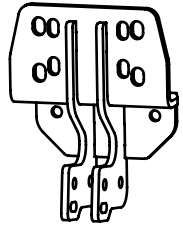
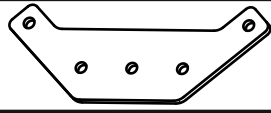

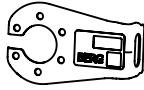

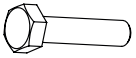

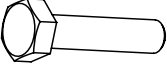
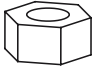






Wrench

19 mm;  
22 mm.



I - для авто до 06.2023  
II - для авто после 06.2023

<b>1</b>	x1	Кронштейн	
<b>2</b>	x1	Усиливающая пластина	
<b>3</b>	x2	Закладная M12x1,25	
<b>4</b>	x1	Кронштейн под розетку	
<b>5</b>	x1	Крюк	
<b>6</b>	x7	M12x1,25x40	
<b>7</b>	x2	M12x1,25x70	
<b>8</b>	x4	M14x1,5x40	
<b>9</b>	x7	M12x1,25	
<b>10</b>	x11	∅ 12	
<b>11</b>	x16	∅ 12	
<b>12</b>	x4	∅ 14	
<b>13</b>	x4	∅ 14	



1



Открутить винты крепления боковой накладкой подкрылка. С другой стороны аналогично.

2



Демонтировать боковую накладку, после чего выкрутить винт крепления бампера. С другой стороны аналогично.



**3**



**Открутить нижние болты крепления бампера.**

**4**



**Демонтировать клипсу крепления бампера.**



5



Демонтировать пластиковую накладку заднего бампера.

6



Открутить болты крепления заднего бампера.

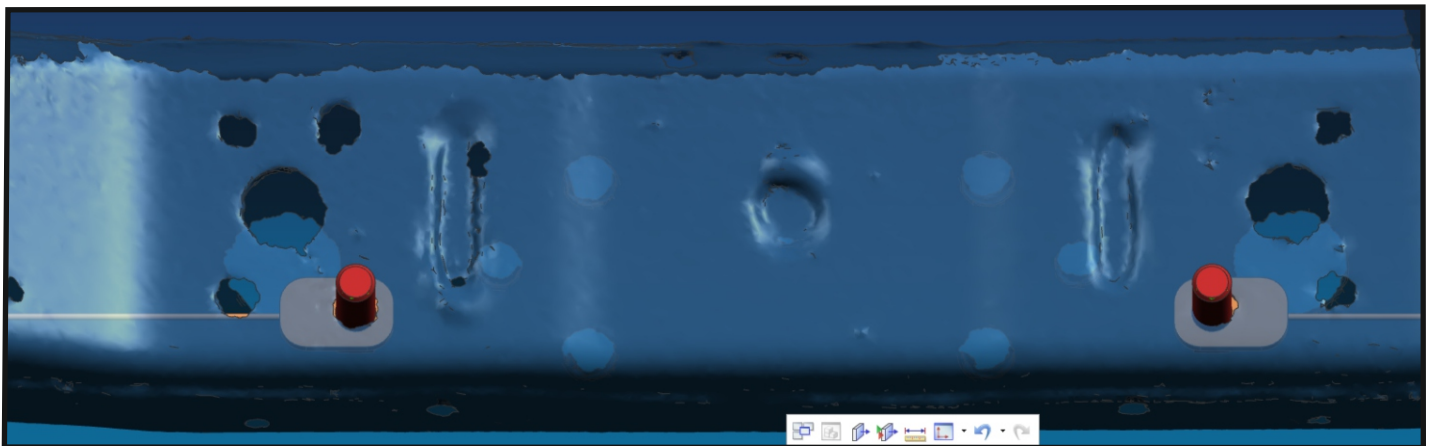


7



Отключить разъем электропроводки, демонтировать розетку и снять задний бампер.

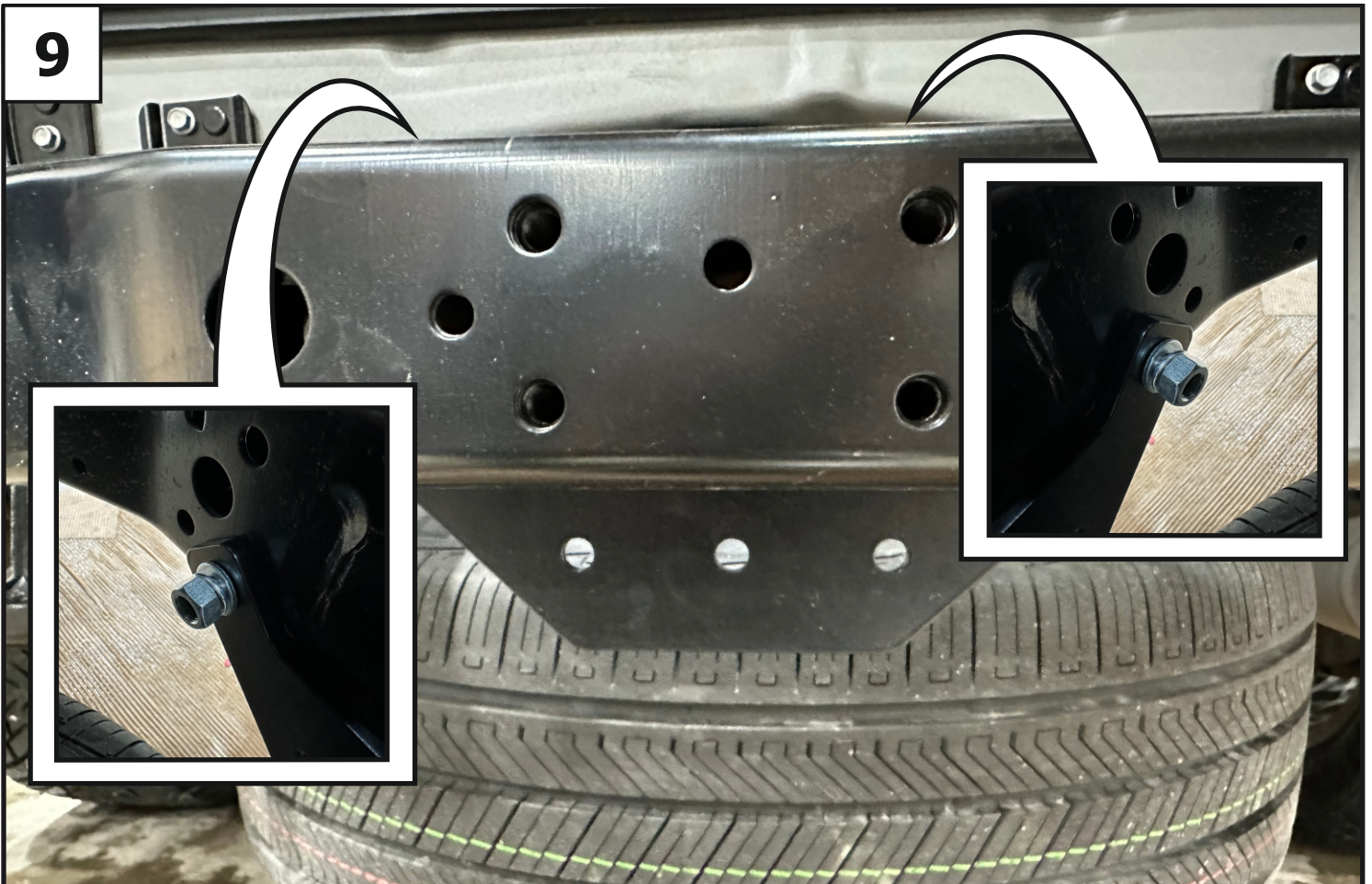
8



Установить закладные М12х1,25 (3) в поперечину рамы, обеспечив выход резьбы со стороны запасного колеса.

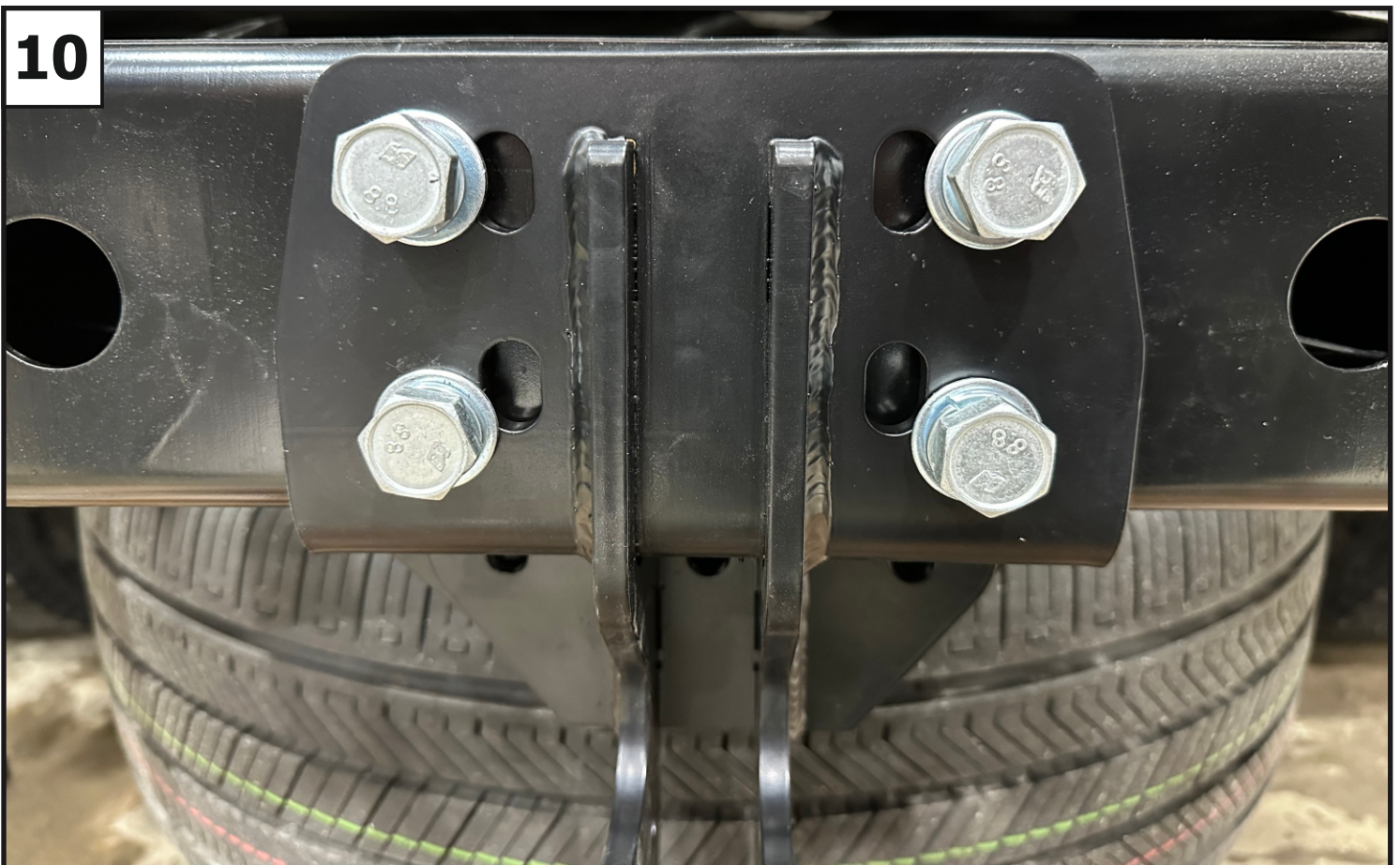


9



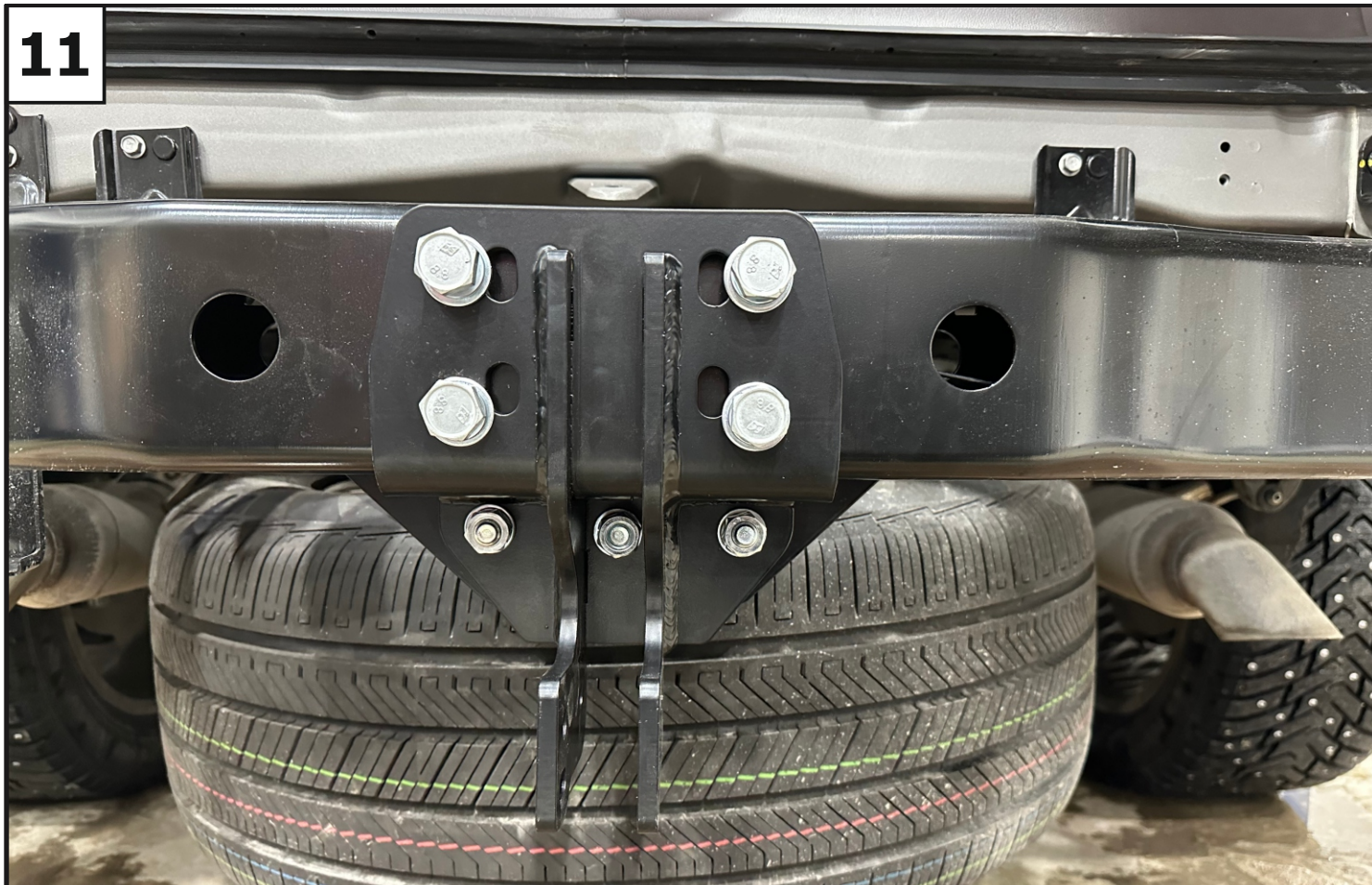
С обратной стороны поперечины установить усиливающую пластину (2), закрепив её к закладным с помощью гаек М12х1,25 (9), шайб 12 пружинных (10) и шайб 12 (11).

10



Установить кронштейн (1), закрепив его к поперечине с помощью болтов М14х1,5х40 (8), шайб М14 пружинных (12) и шайб М14 (13) (или использовать болты М12х1,25х40 (6), шайбы 12 пружинных (10) и шайбы 12 (11)).



**11**

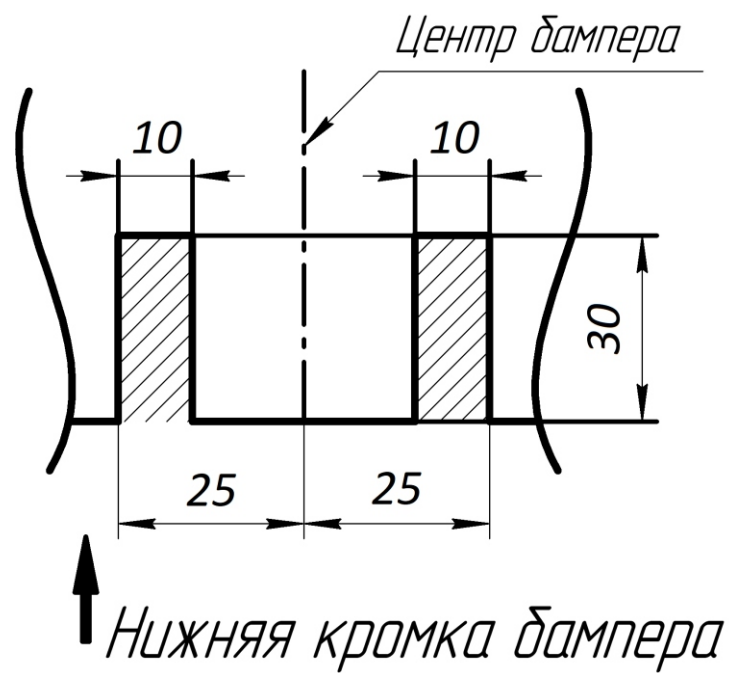
**Закрепить кронштейн (1) к усиливающей пластине (2) с помощью болтов М12х1,25х40 (6), шайб 12 пружинных (10), шайб 12 (11) и гаек М12х1,25 (9).**

**12**

**Затянуть все резьбовые соединения. Моменты затяжки: М12=81 Нм, М14=126 Нм.**



13



Выполнить подрезку бампера согласно схеме.

14



Установить бампер в обратной последовательности.



**15**



**Установить кронштейн под розетку (4) и крюк (5) с помощью болтов M12x1,25x70 (7), шайб 12 пружинных (10), шайб 12 (11) и гаек M12x1,25 (9). Затянуть все резьбовые соединения. Момент затяжки: M12=81 Нм.**