



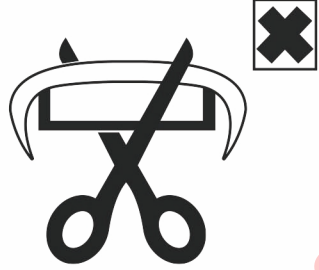
# Инструкция по установке Toyota Land Cruiser Prado 150


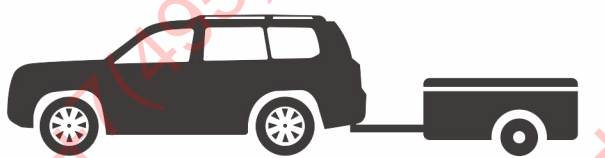
(2003-2009 / 2009-) кроме комплектации **Black Onyx**

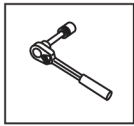


+7 (495) 669-38-36

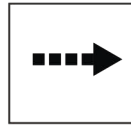
Арт.: F.5714.001  
F.5714.002

 <b>1500 kg</b>	 <b>75 kg</b>	<b>D = 9,69 kN</b>	
---	---	--------------------	---

<b>D (kN) =</b>	 	<b>x 0,00981</b>
-----------------	--	------------------



Вкрутить/выкрутить используя инструмент



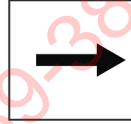
Движение



Поворот

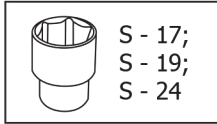
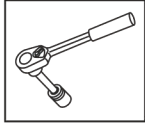


Вкрутить/выкрутить не затягивая

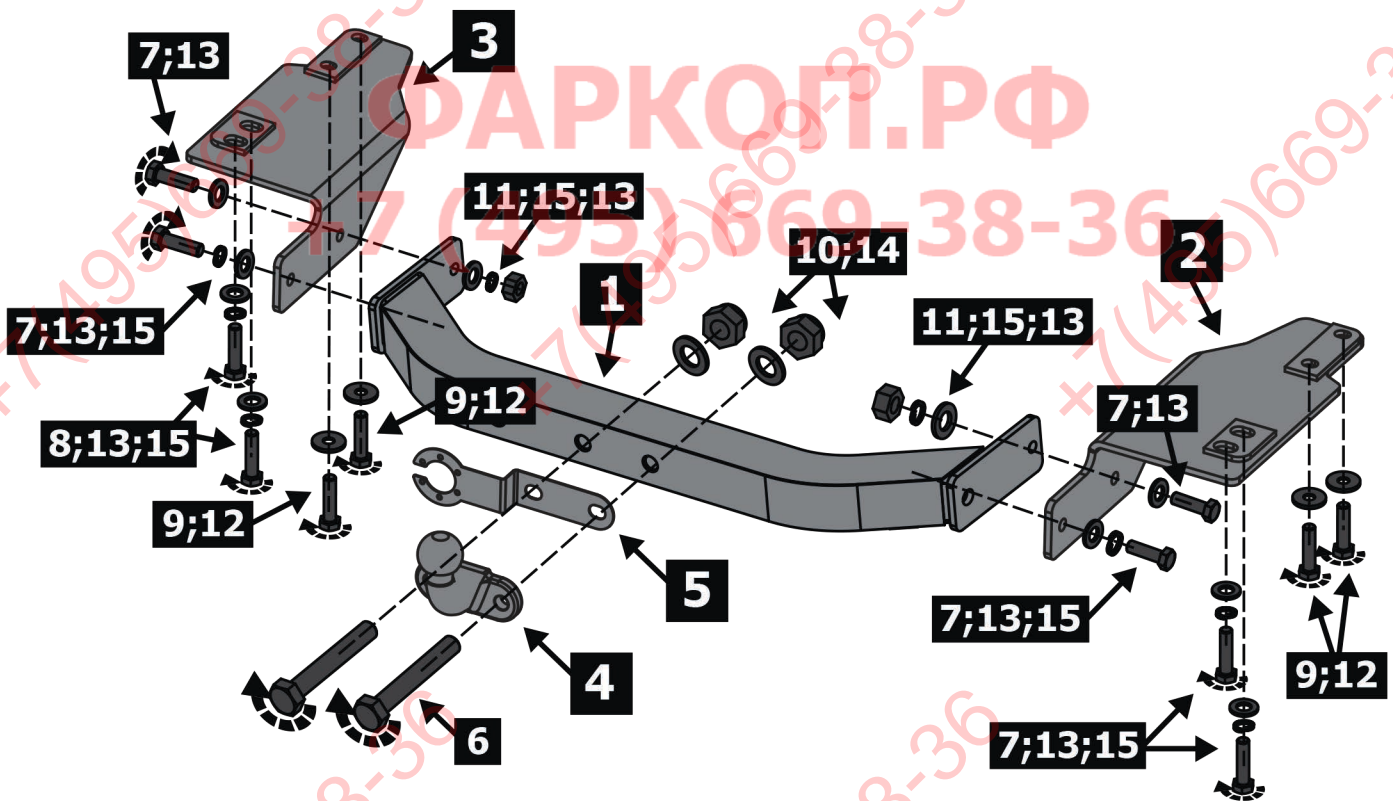


Расположение

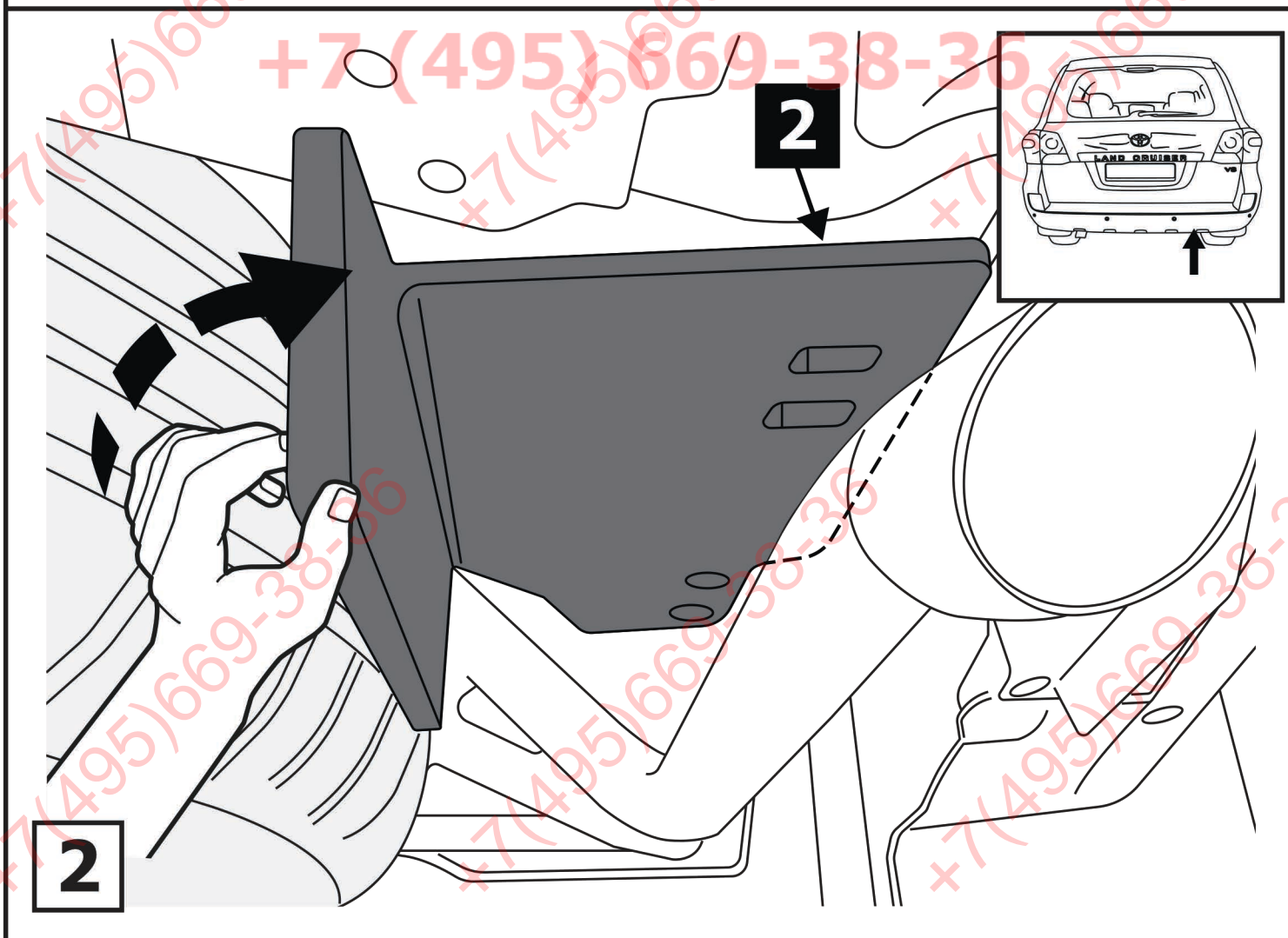
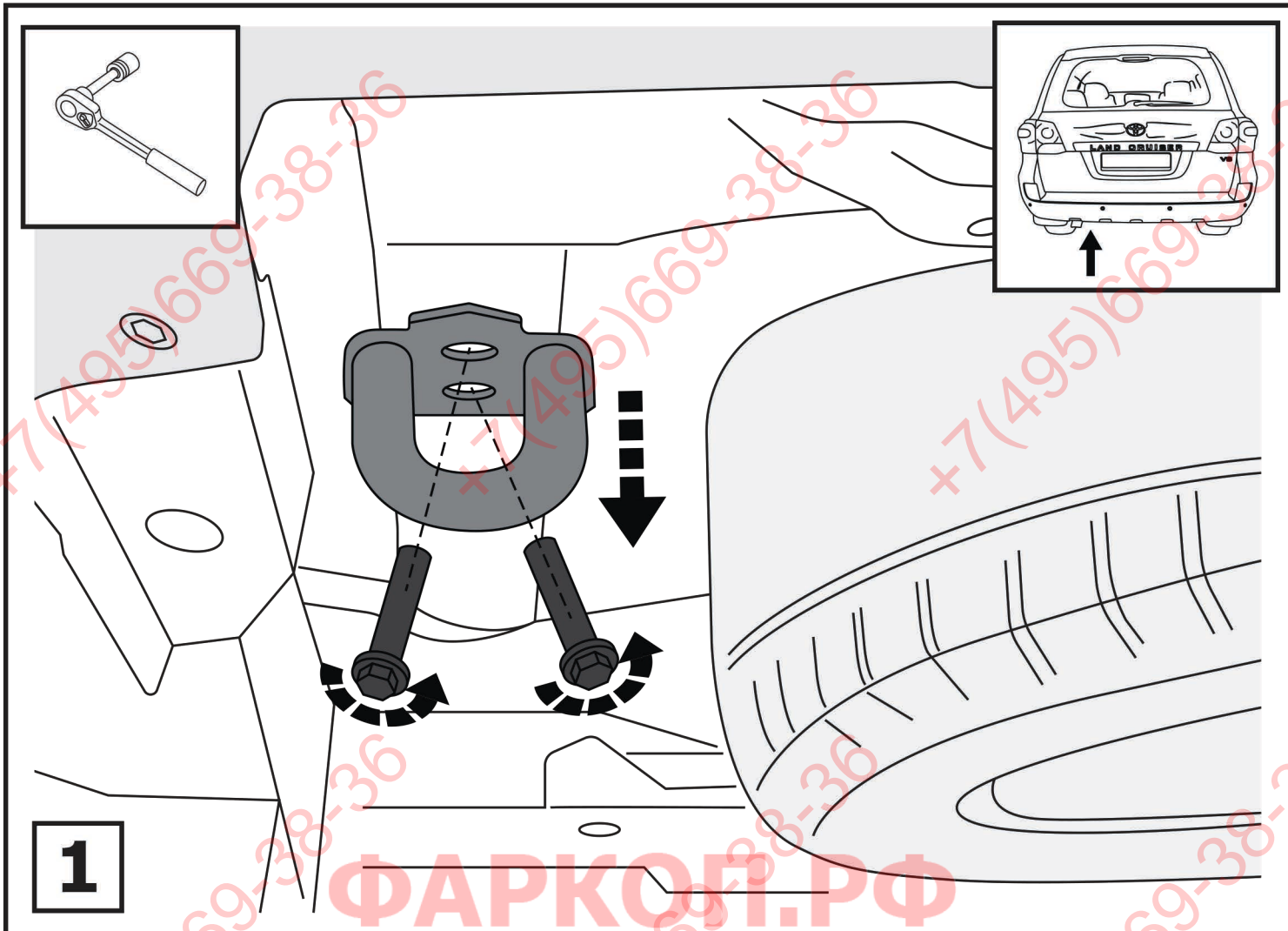
### Используемый инструмент:

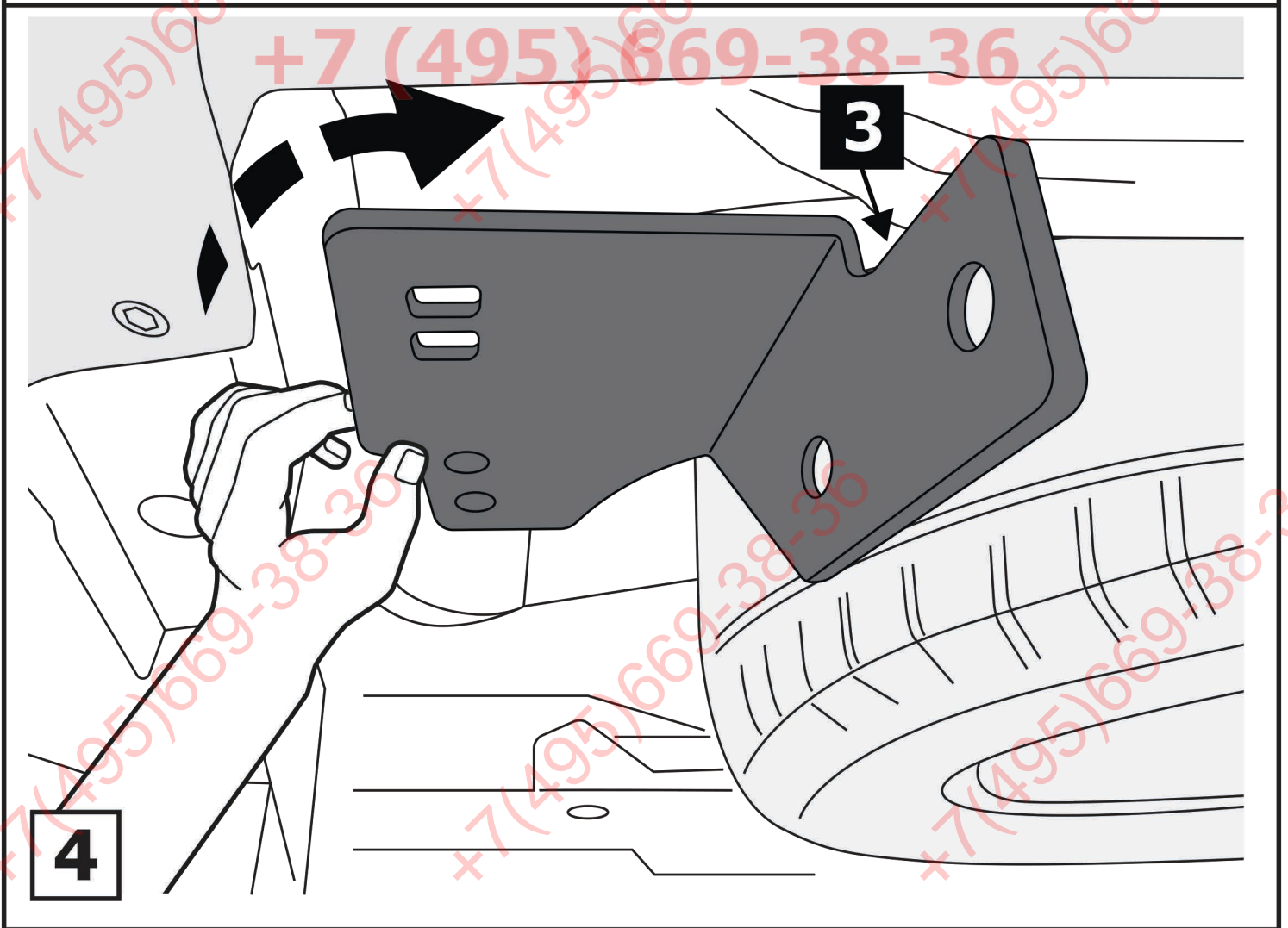
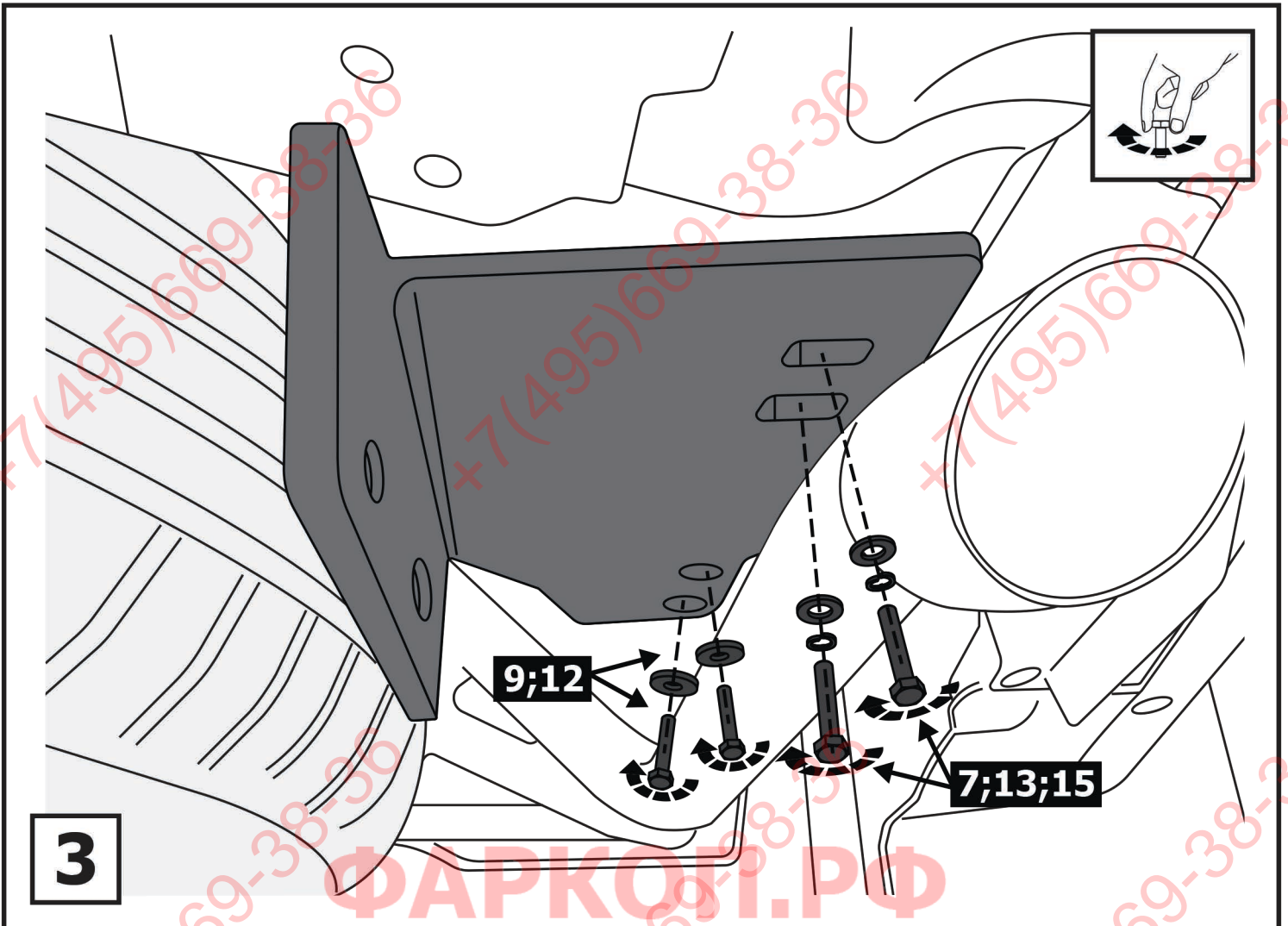


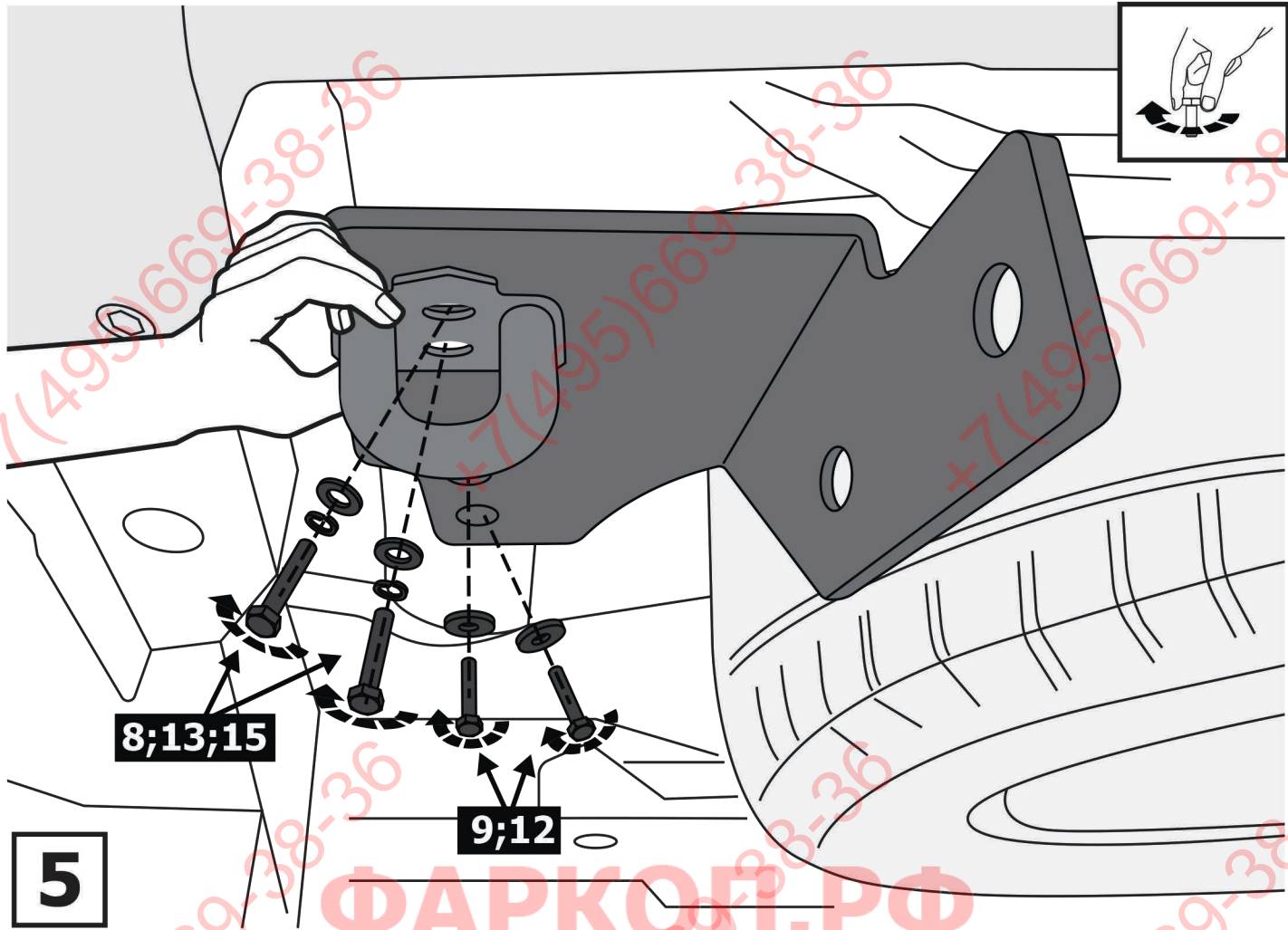
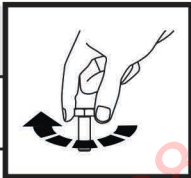
S - 17;  
S - 19;  
S - 24



<b>1</b>	x1	Балка	
<b>2</b>	x1	Кронштейн левый	
<b>3</b>	x1	Кронштейн правый	
<b>4</b>	x1	Крюк	
<b>5</b>	x1	Подрозетник	
<b>6</b>	x2	M16x110	
<b>7</b>	x6	M12x1,25x40	
<b>8</b>	x2	M12x1,25x50	
<b>9</b>	x4	M8x30	
<b>10</b>	x2	M16	
<b>11</b>	x2	M12x1,25	
<b>12</b>	x4	∅8	
<b>13</b>	x10	∅12	
<b>14</b>	x2	∅16	
<b>15</b>	x8	∅12	







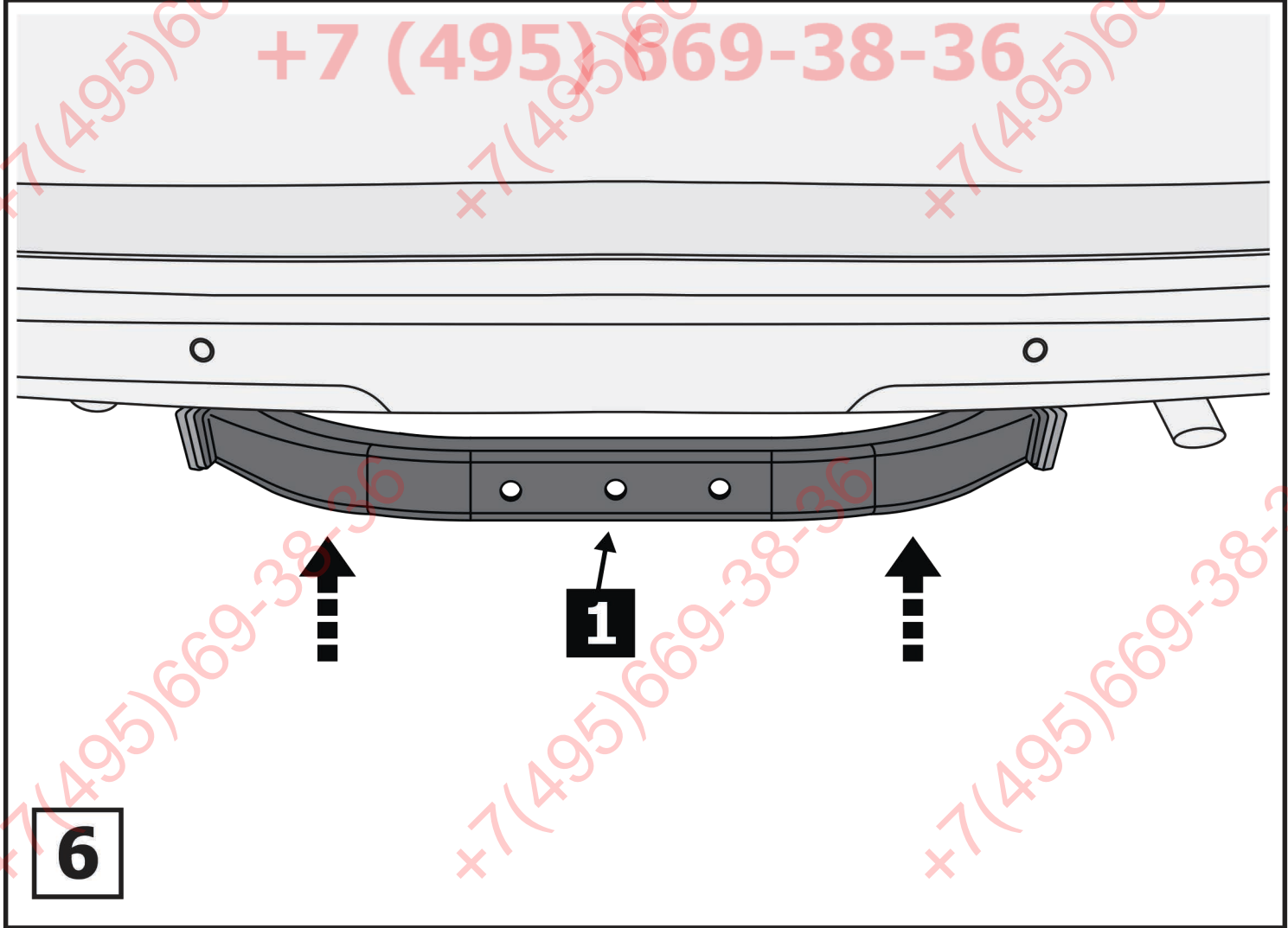
**5**

**8;13;15**

**9;12**

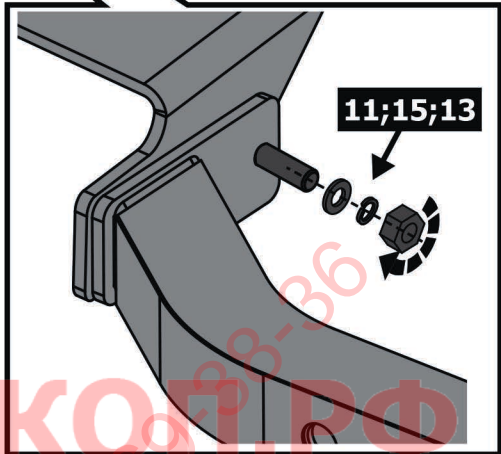
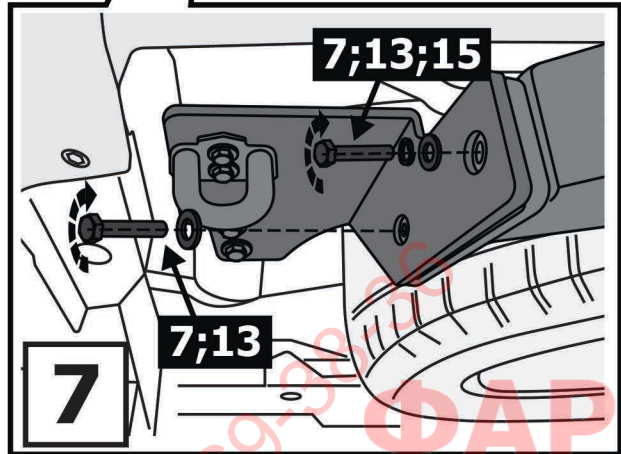
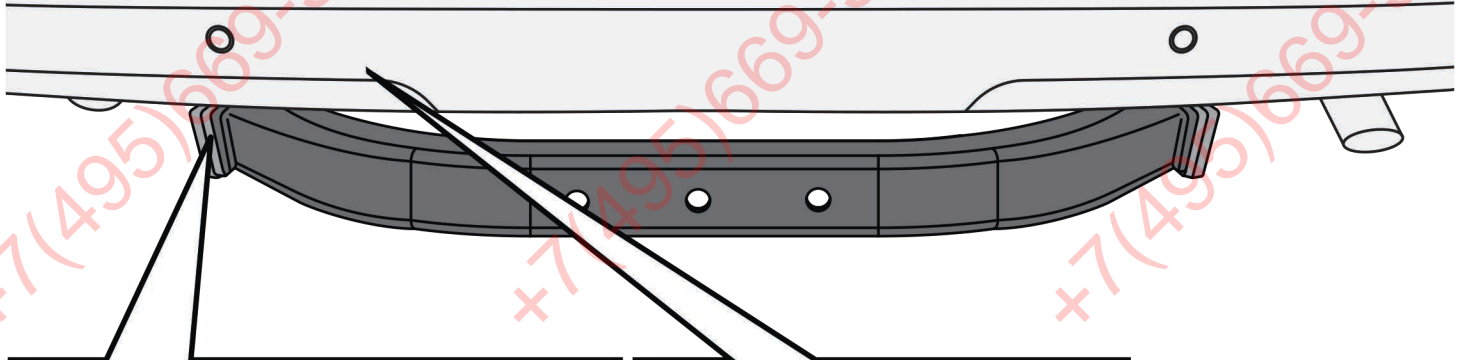
**ФАРКОЛ.РФ**

**+7 (495) 669-38-36**

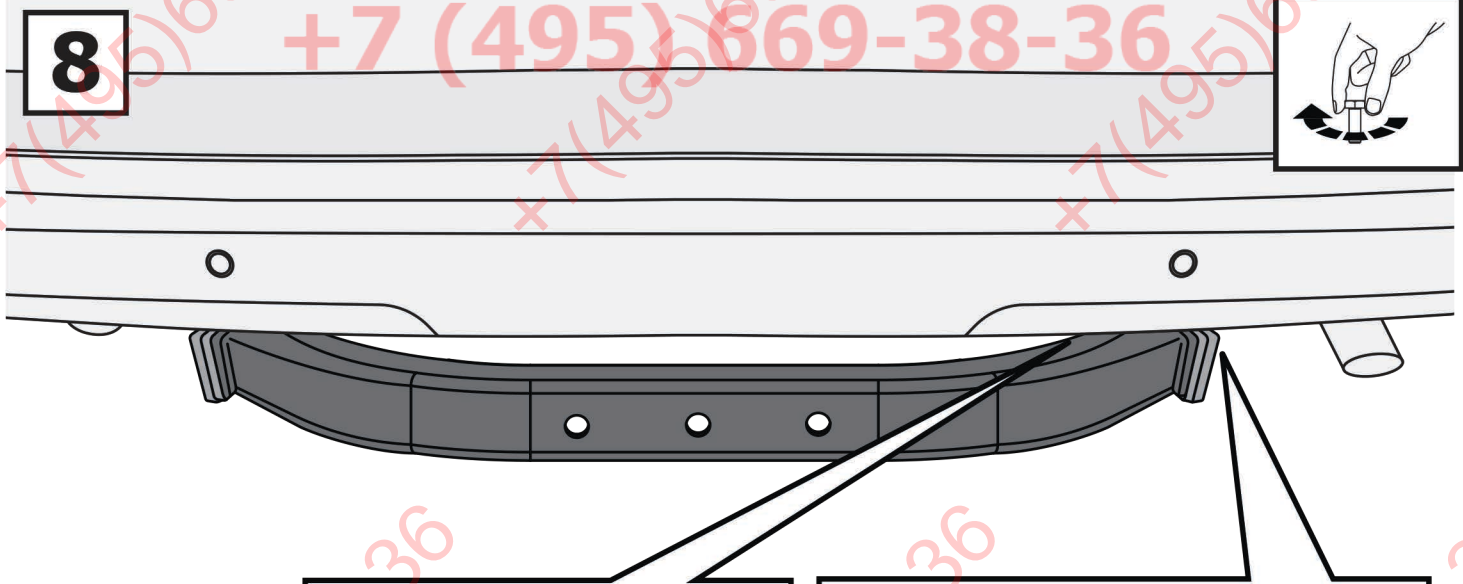
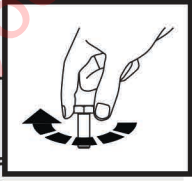


**6**

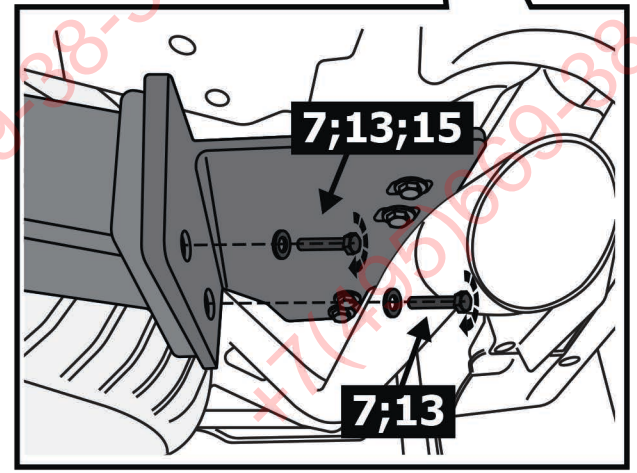
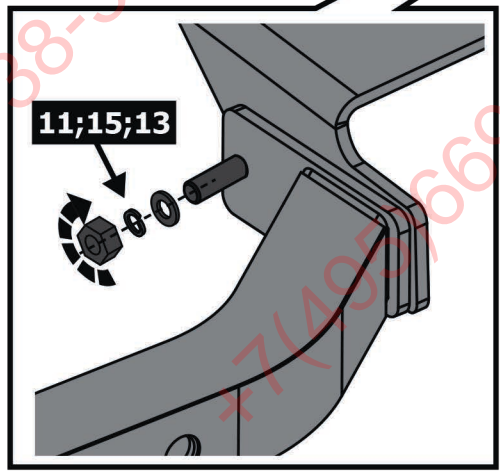
**1**

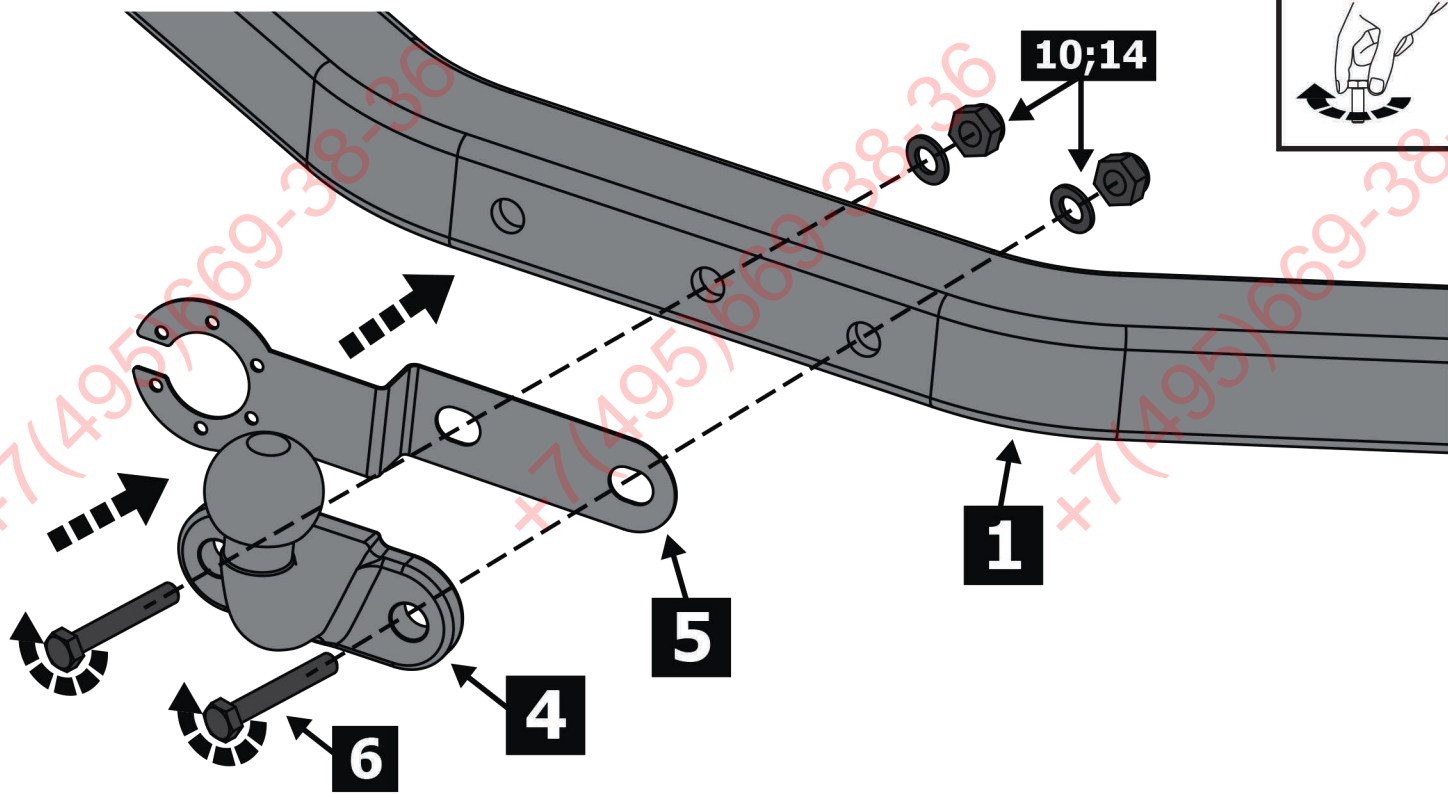
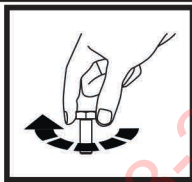


+7 (495) 669-38-36



**8**



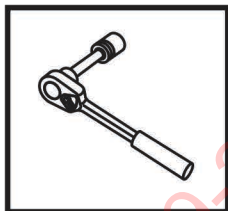
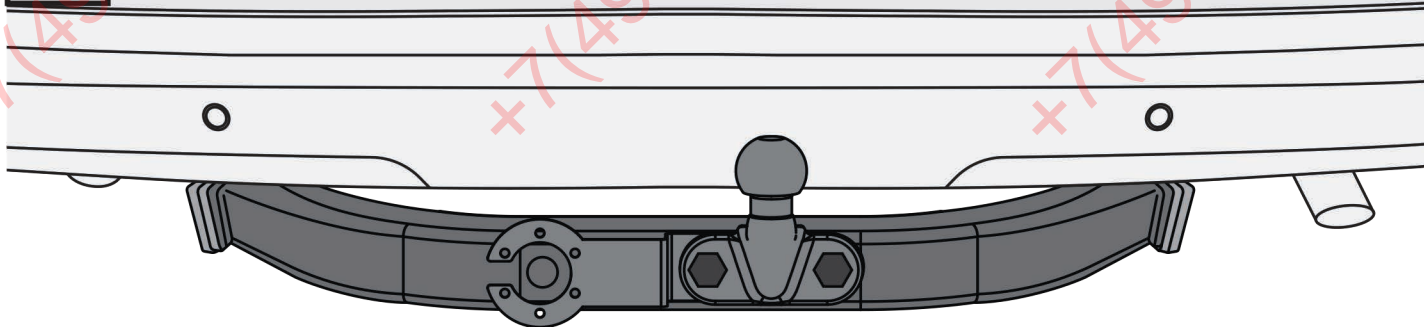


9

ФАРКОГ.РФ

11

+7 (495) 669-38-36



**Затянуть все резьбовые соединения**

**M8 = 24 Nm    M12 = 81 Nm    M16 = 157 Nm**