

Инструкция по установке **LADA Largus**






(2012-)

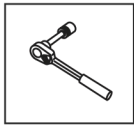


ВИДЕОИНСТРУКЦИЯ

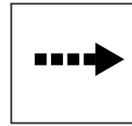


Арт.: F.6011.003

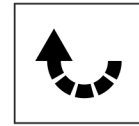
 1300 kg	 75 kg	 $D \text{ (kN)} = \frac{\text{MAX kg} \times \text{MAX kg}}{\text{MAX kg} + \text{MAX kg}} \times 0,00981$ 
$D = 7,42 \text{ kN}$		



Вкрутить/выкрутить используя инструмент



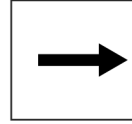
Движение



Поворот

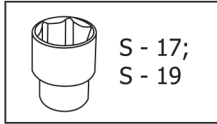
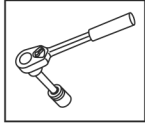


Вкрутить/выкрутить не затягивая

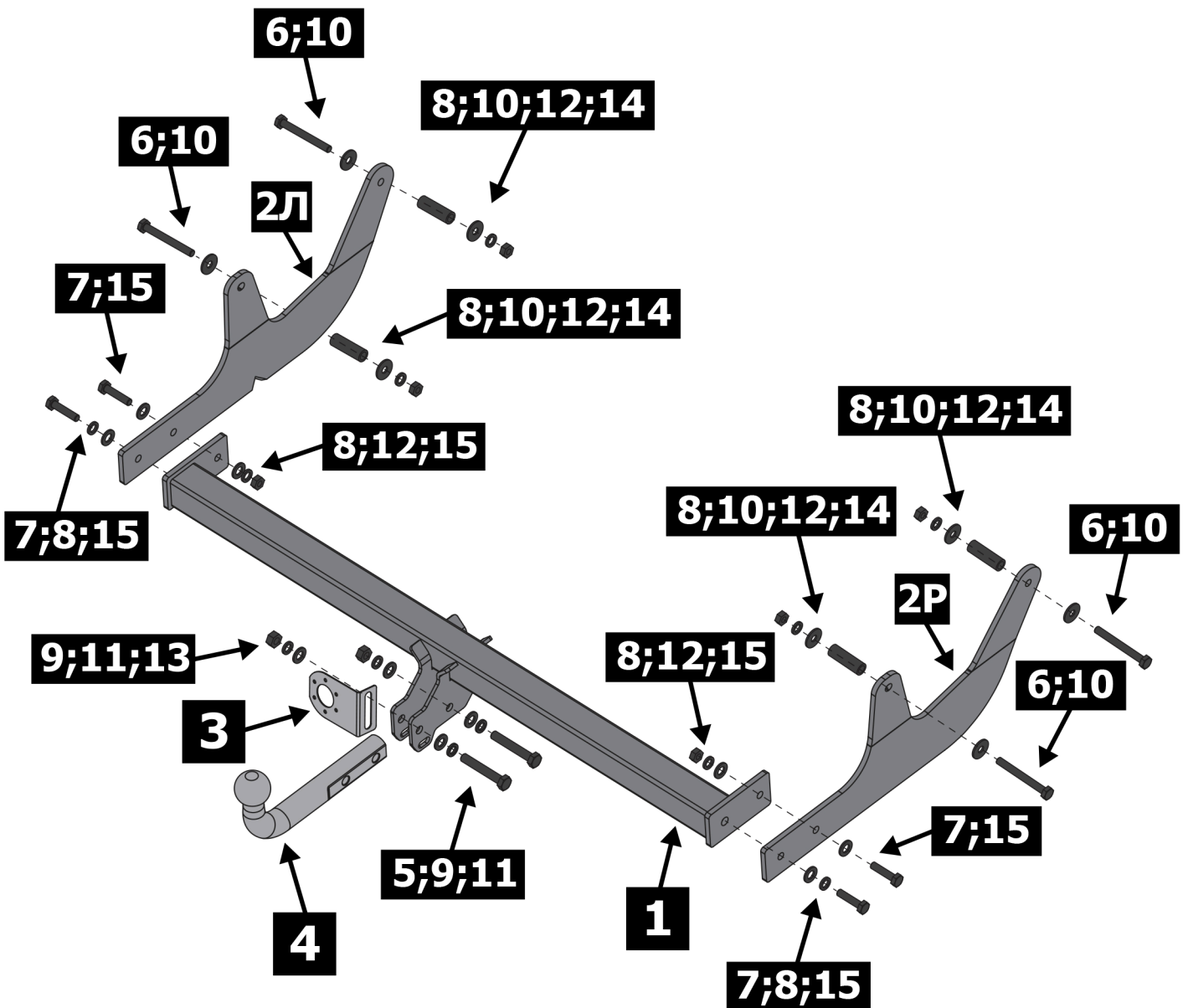


Расположение

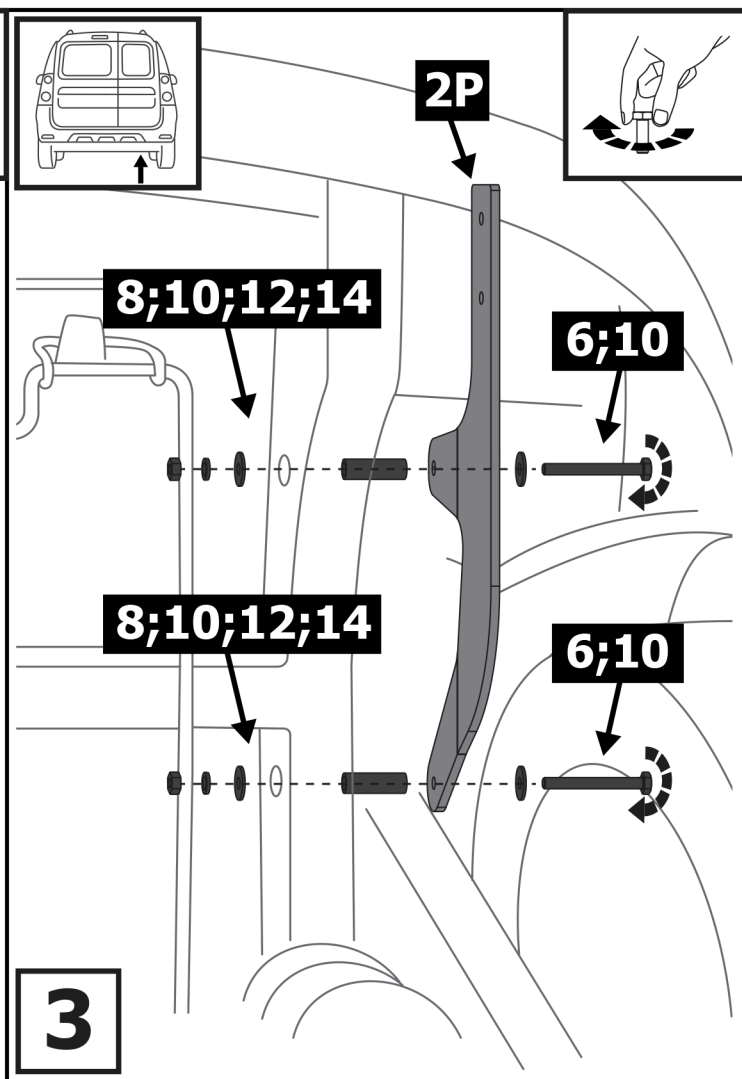
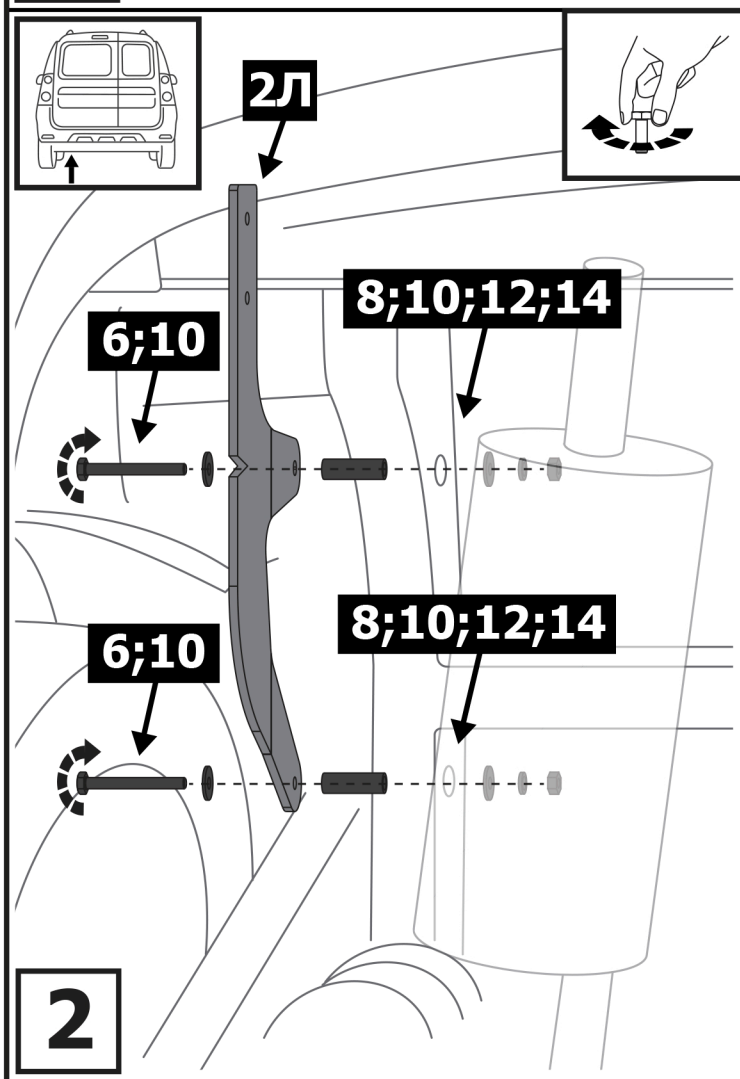
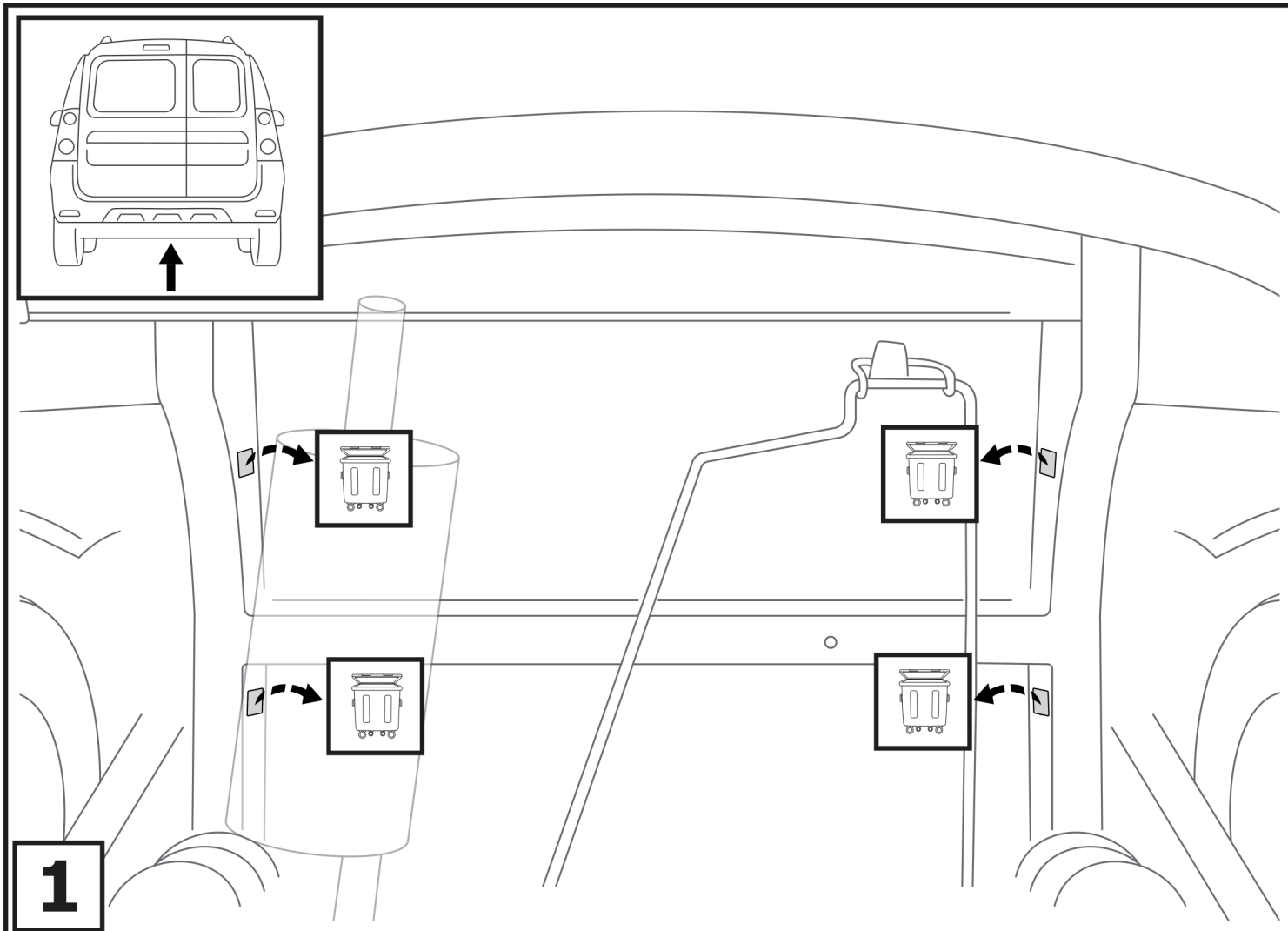
Используемый инструмент:

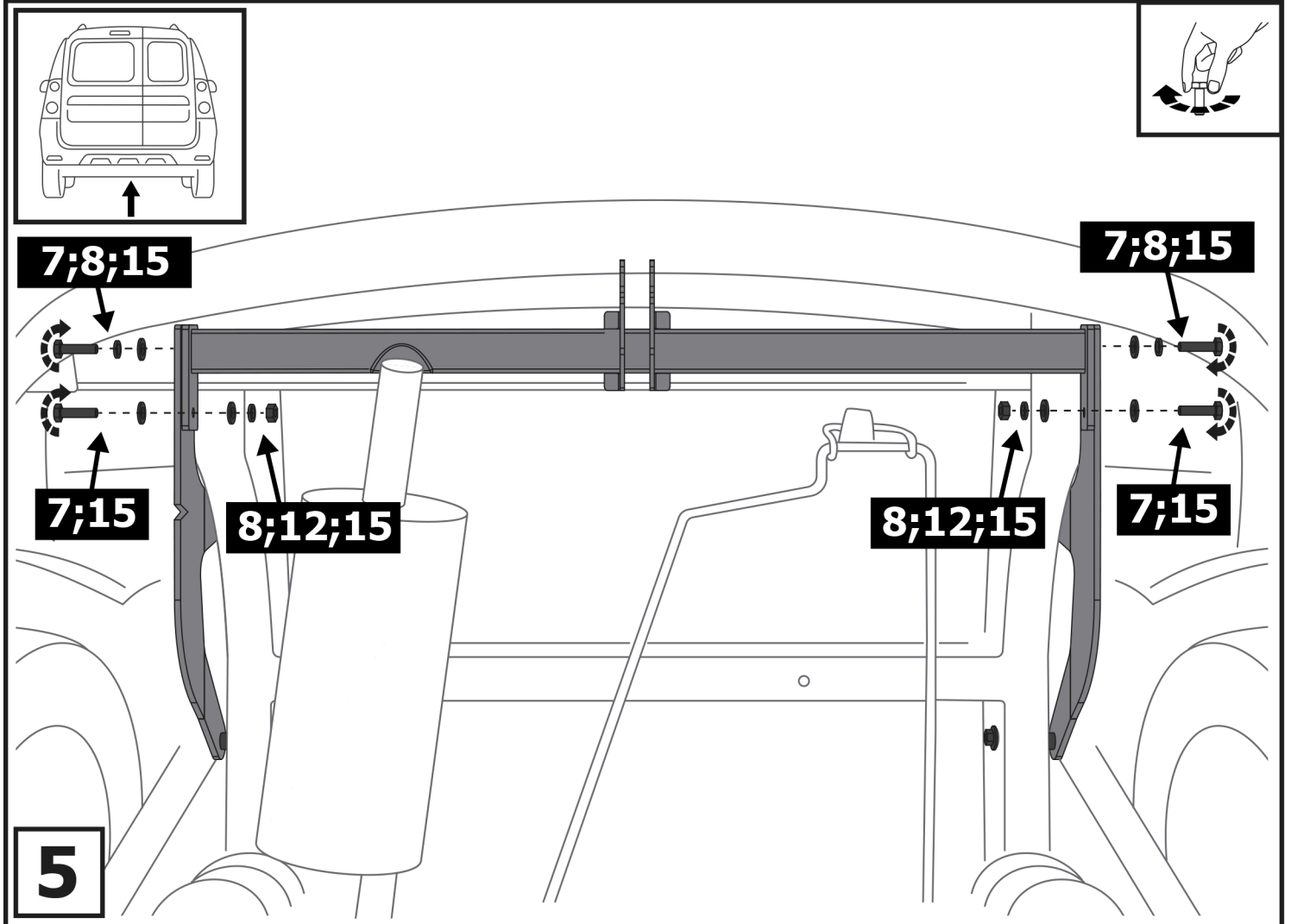
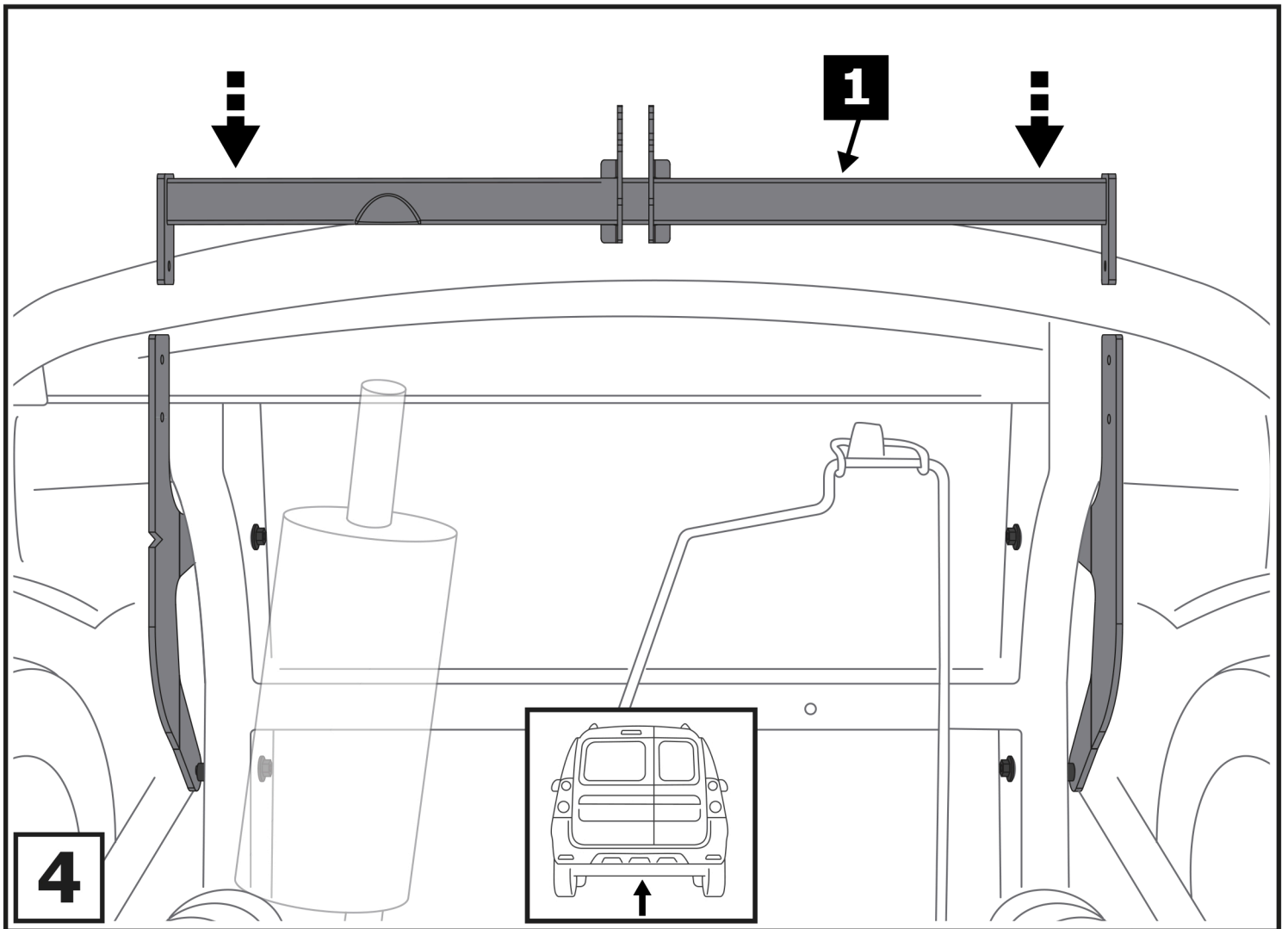


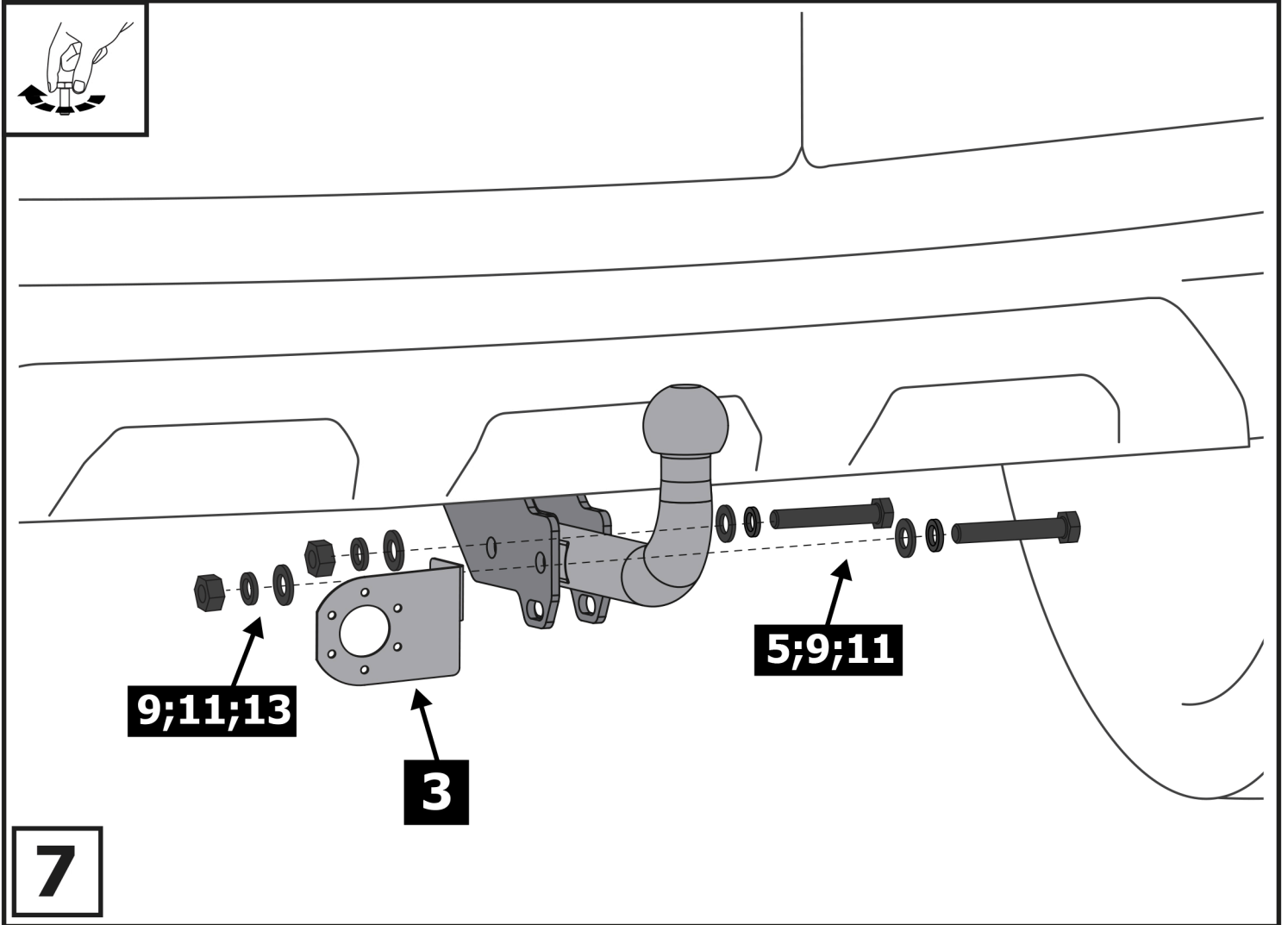
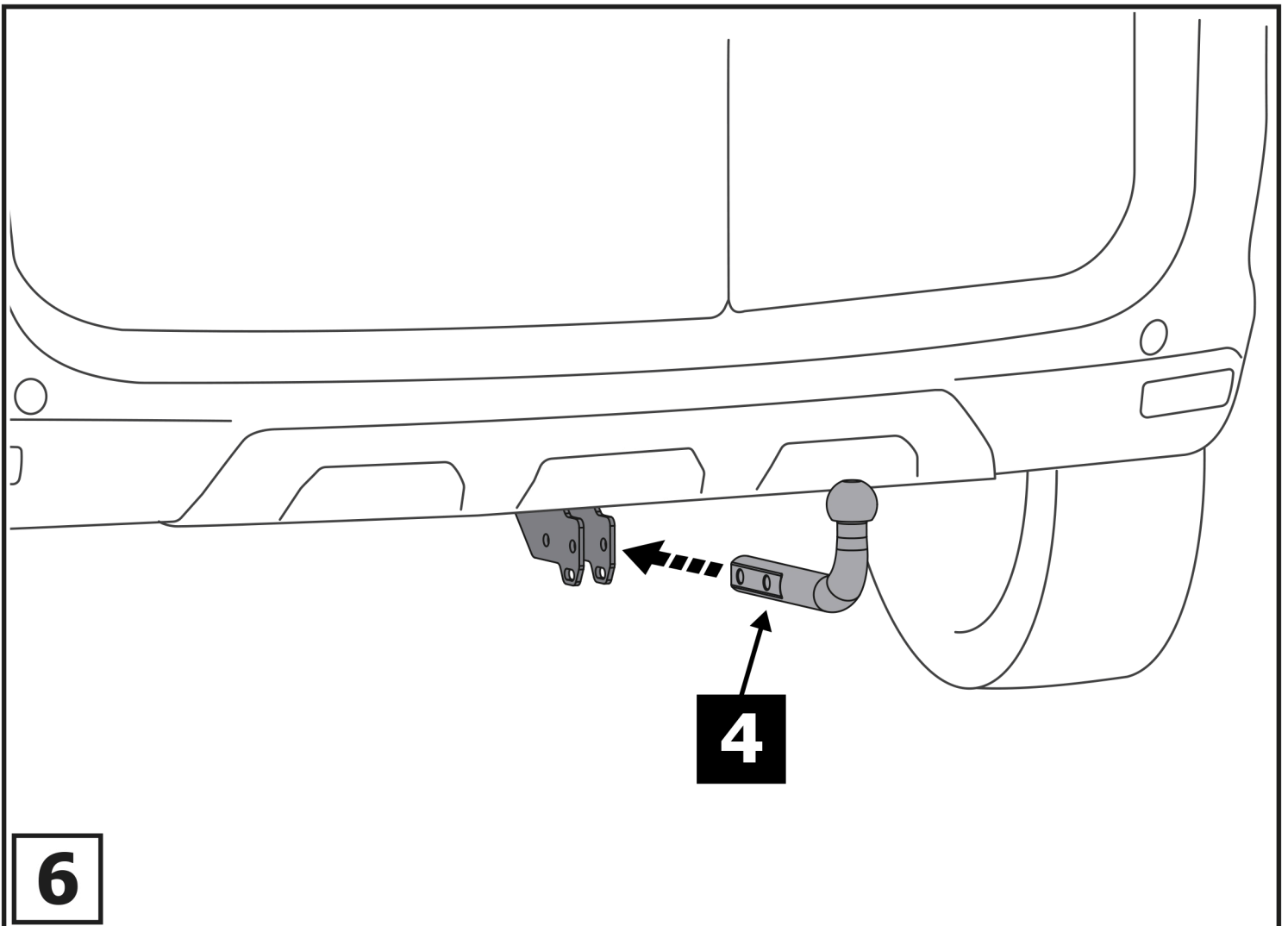
S - 17;
S - 19

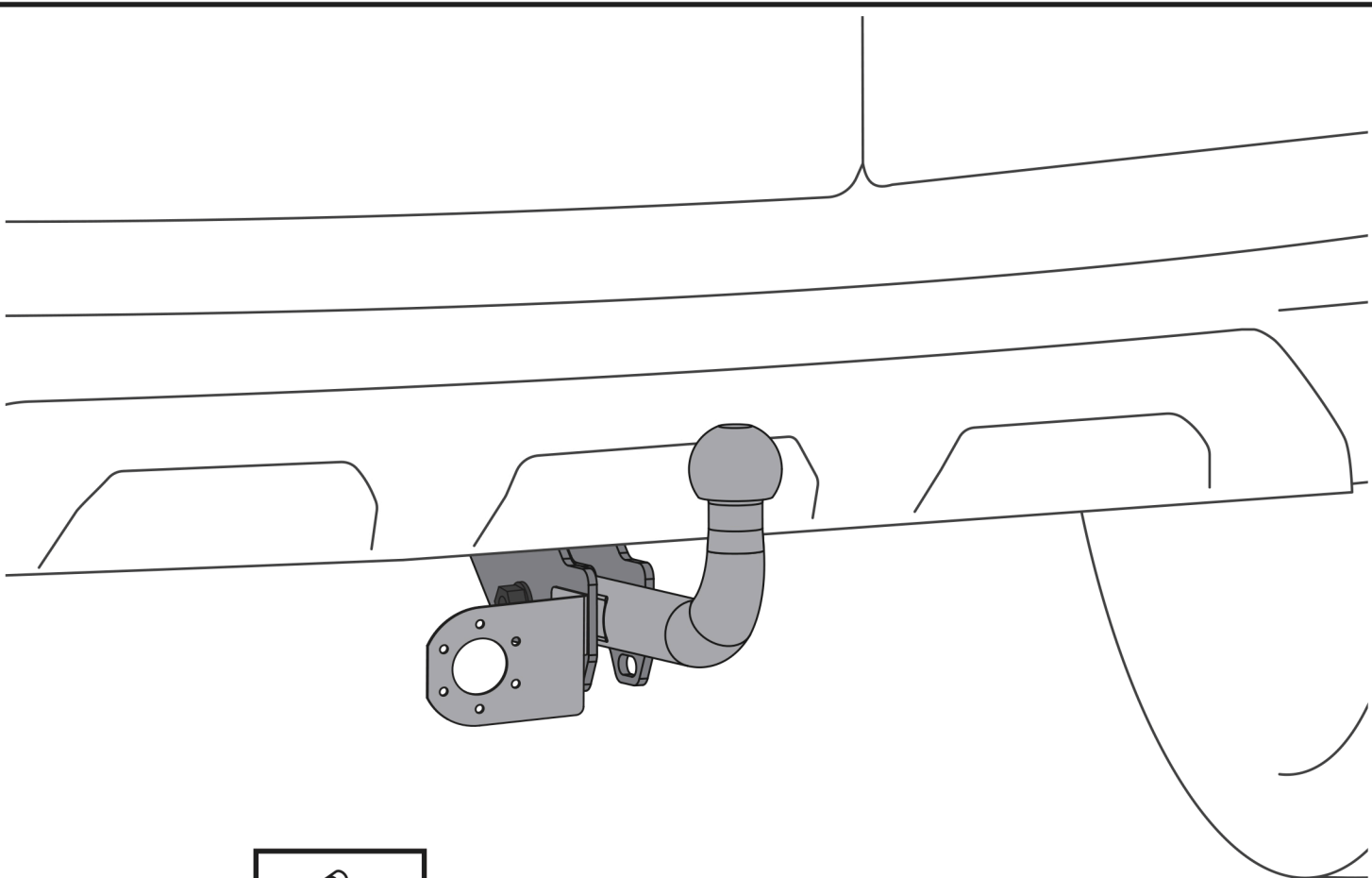


1	x1	Балка	
2Л	x1	Кронштейн левый	
2Р	x1	Кронштейн правый	
3	x1	Подрозетник	
4	x1	Крюк	
5	x2	M12x75	
6	x4	M10x90	
7	x4	M10x35	
8	x8	∅ 10	
9	x4	∅ 12	
10	x6	∅ 10	
11	x4	∅ 12	
12	x6	M10	
13	x2	M12	
14	x4	Втулка	
15	x8	∅ 10	

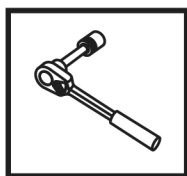








9



Затянуть все резьбовые соединения

M10 = 47 Nm M12 = 81 Nm