

Инструкция по установке **CHEVROLET NIVA**

(2002-2020)

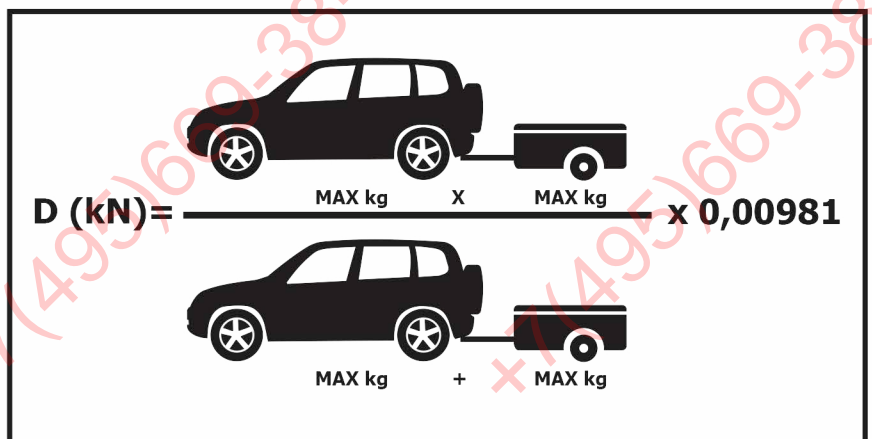
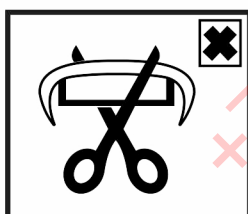
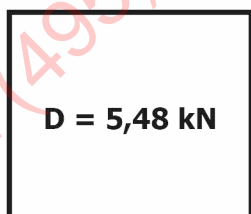
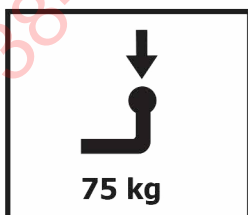
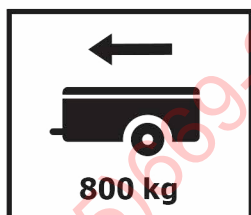
LADA NIVA

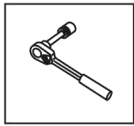
(2020-)



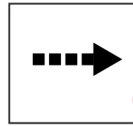


Арт.: F.6016.001

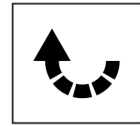




Вкрутить/выкрутить используя инструмент



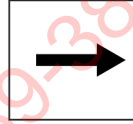
Движение



Поворот

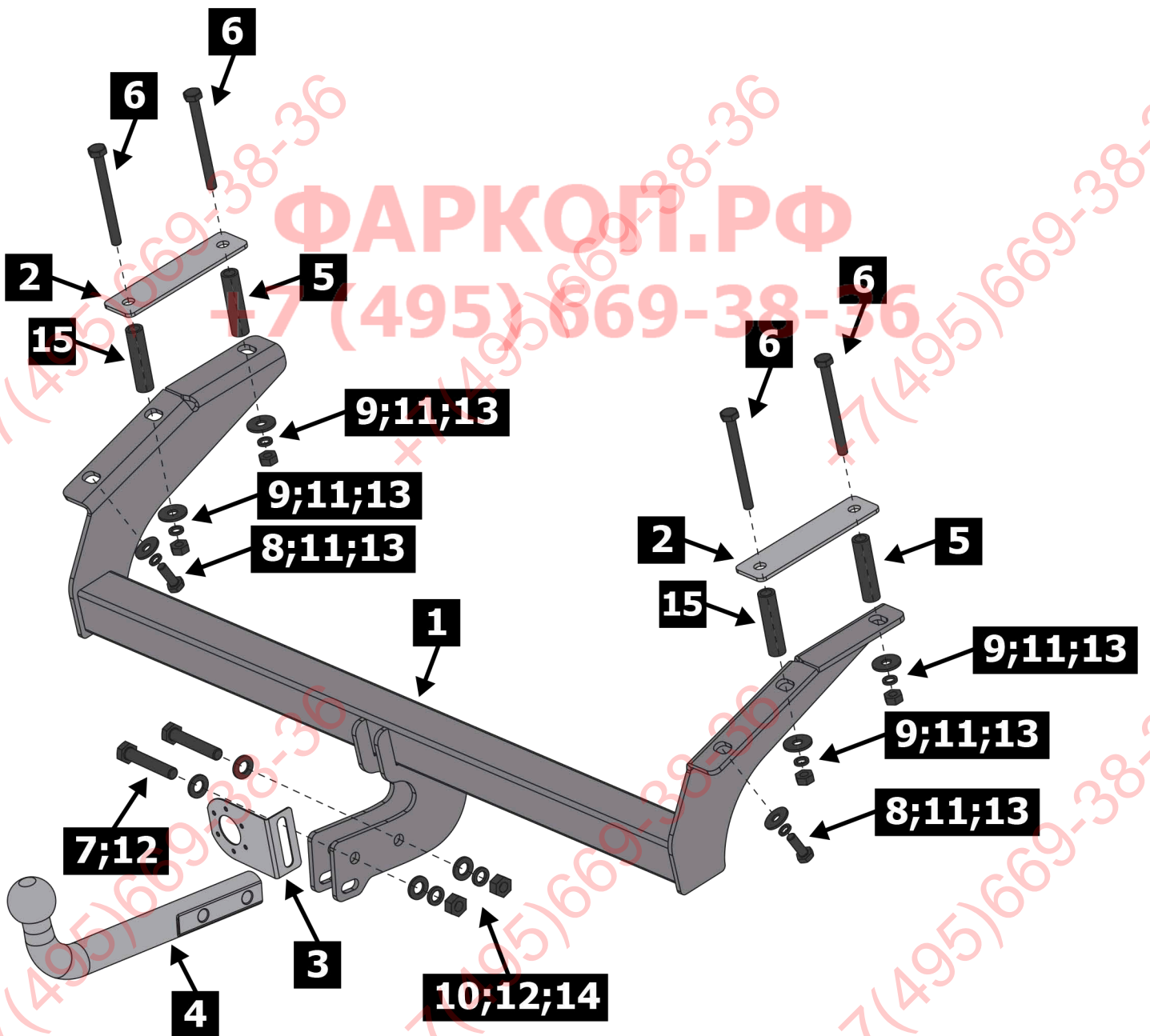
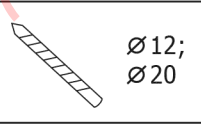
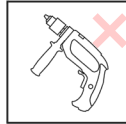
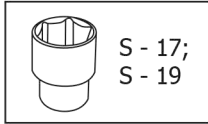
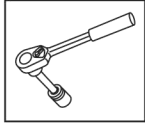


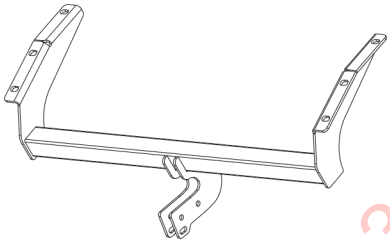
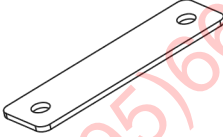

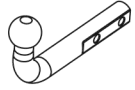

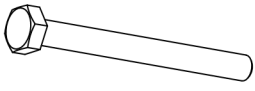
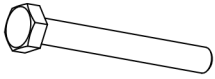
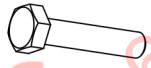





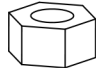

Вкрутить/выкрутить не затягивая

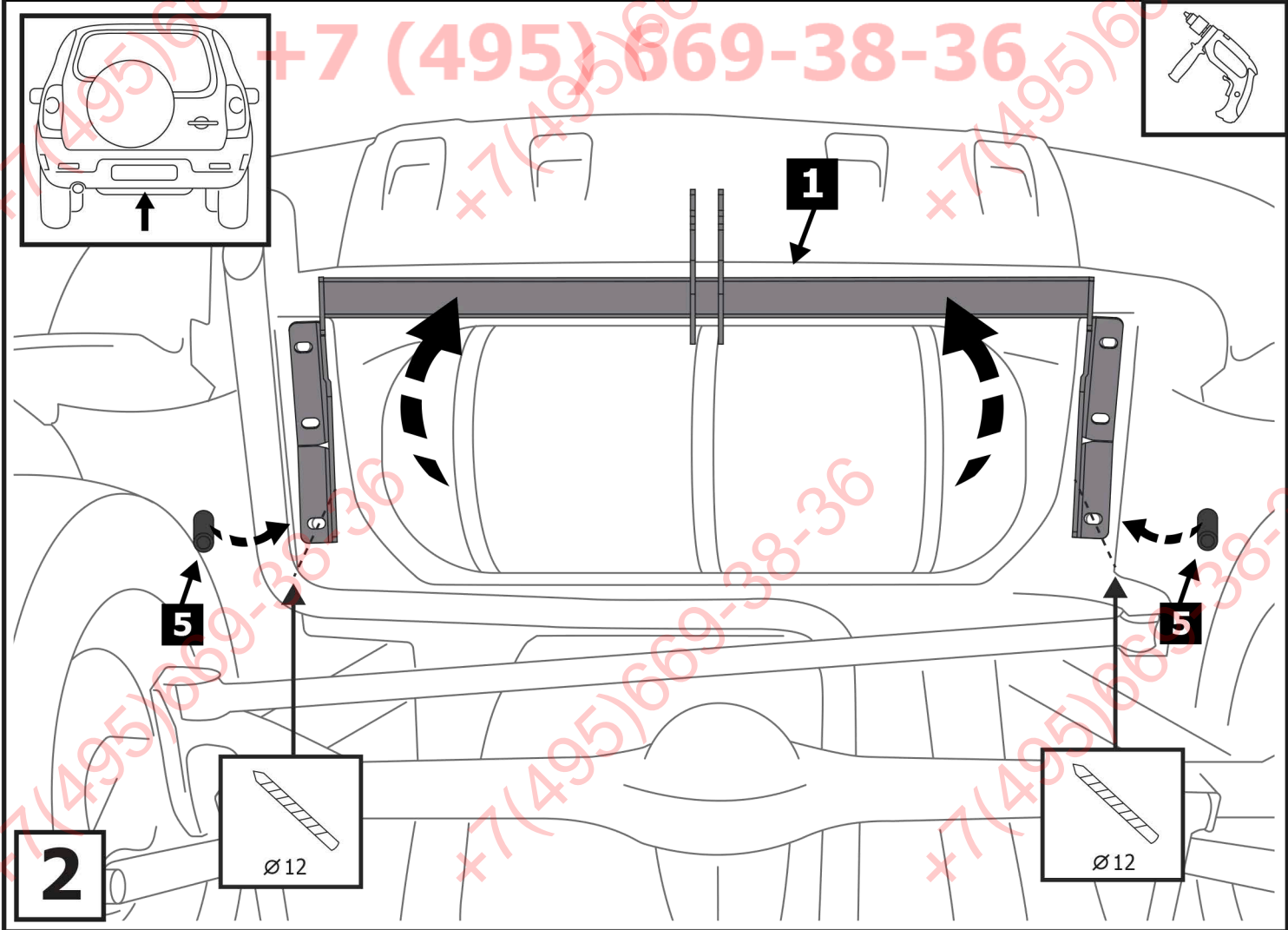
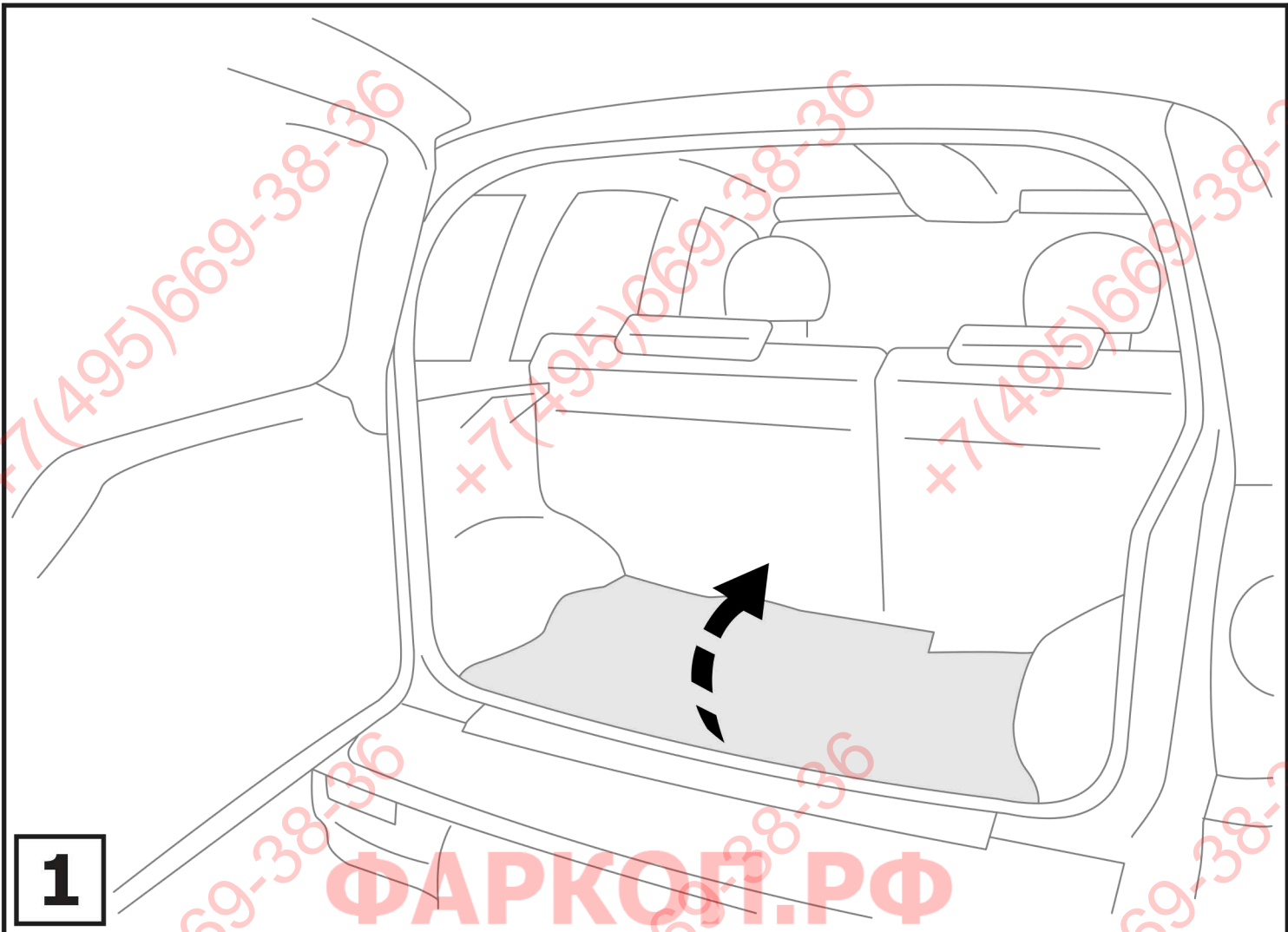


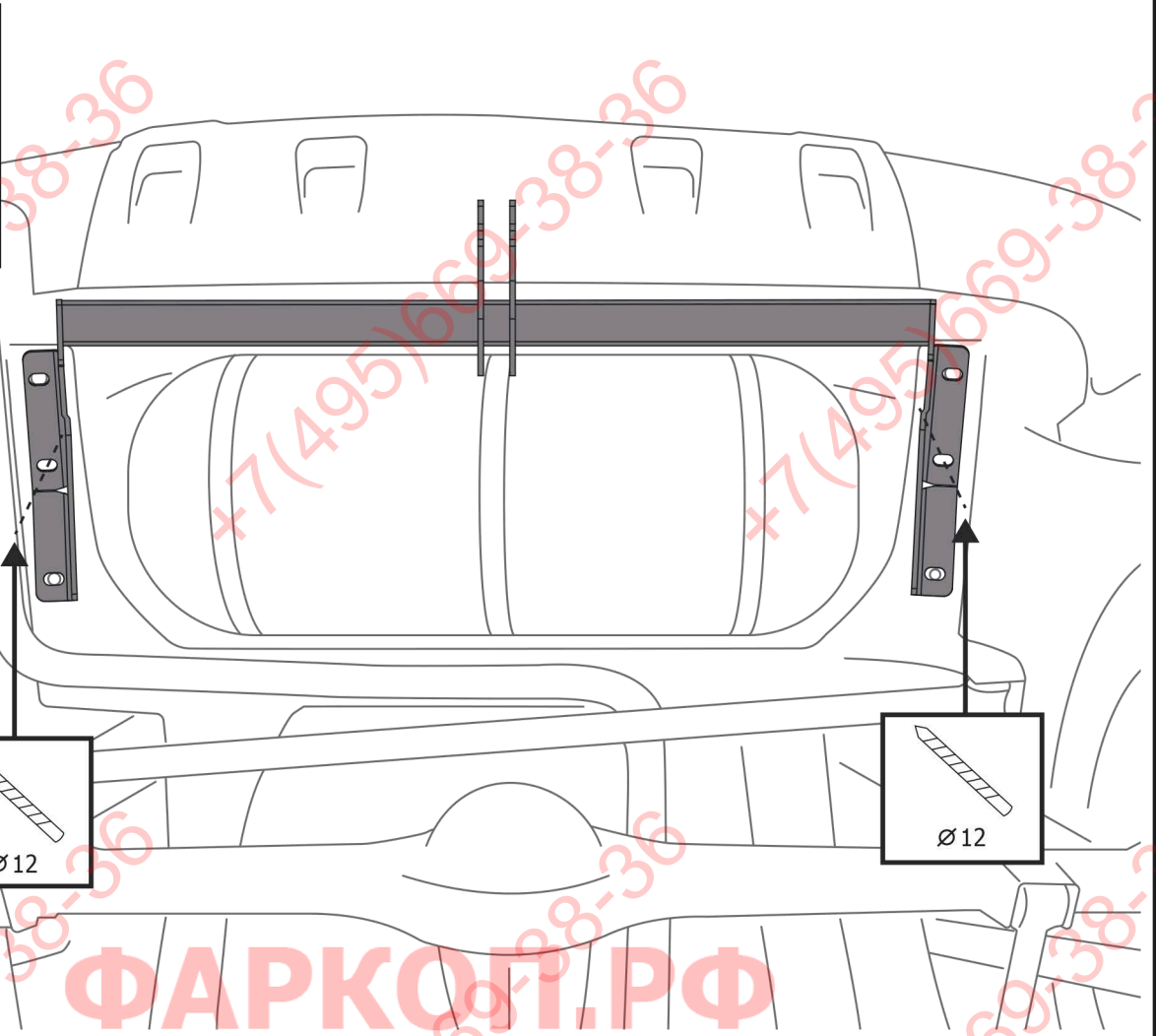
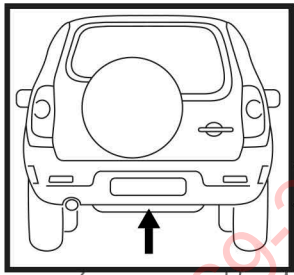
Расположение

Используемый инструмент:



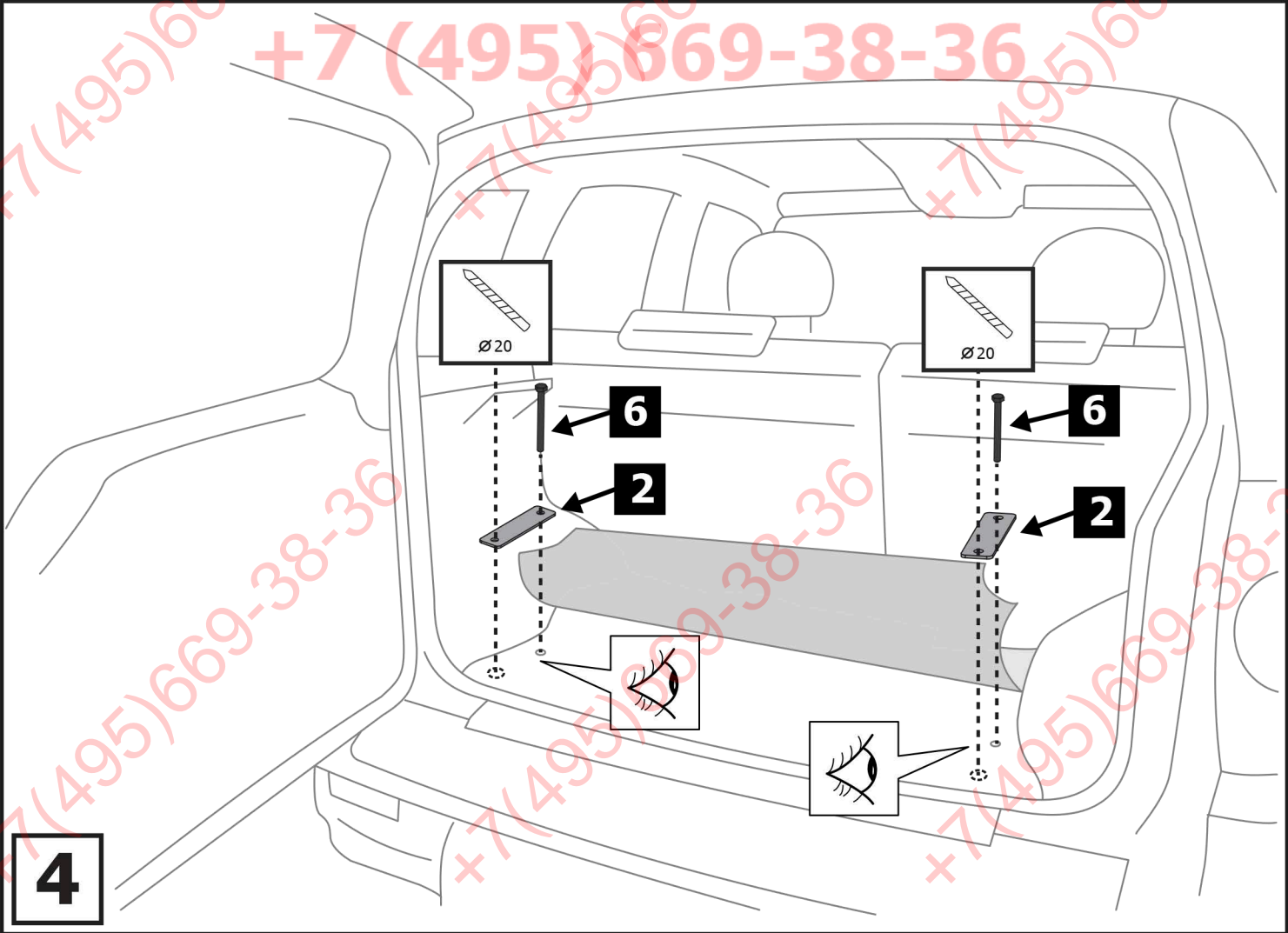
| | | | |
|-----------|----|-------------|---|
| 1 | x1 | Балка |  |
| 2 | x2 | Пластина |  |
| 3 | x1 | Подрозетник |  |
| 4 | x1 | Крюк |  |
| 5 | x4 | Втулка 72мм |  |
| 6 | x4 | M10x110 |  |
| 7 | x2 | M12x1.25x70 |  |
| 8 | x2 | M10x1.25x30 |  |
| 9 | x4 | M10 |  |
| 10 | x2 | ∅ 12 |  |
| 11 | x6 | ∅ 10 |  |
| 12 | x4 | ∅ 12 |  |
| 13 | x6 | ∅ 10 |  |
| 14 | x2 | M12x1.25 |  |
| 15 | x2 | Втулка 74мм |  |
| | | | |
| | | | |



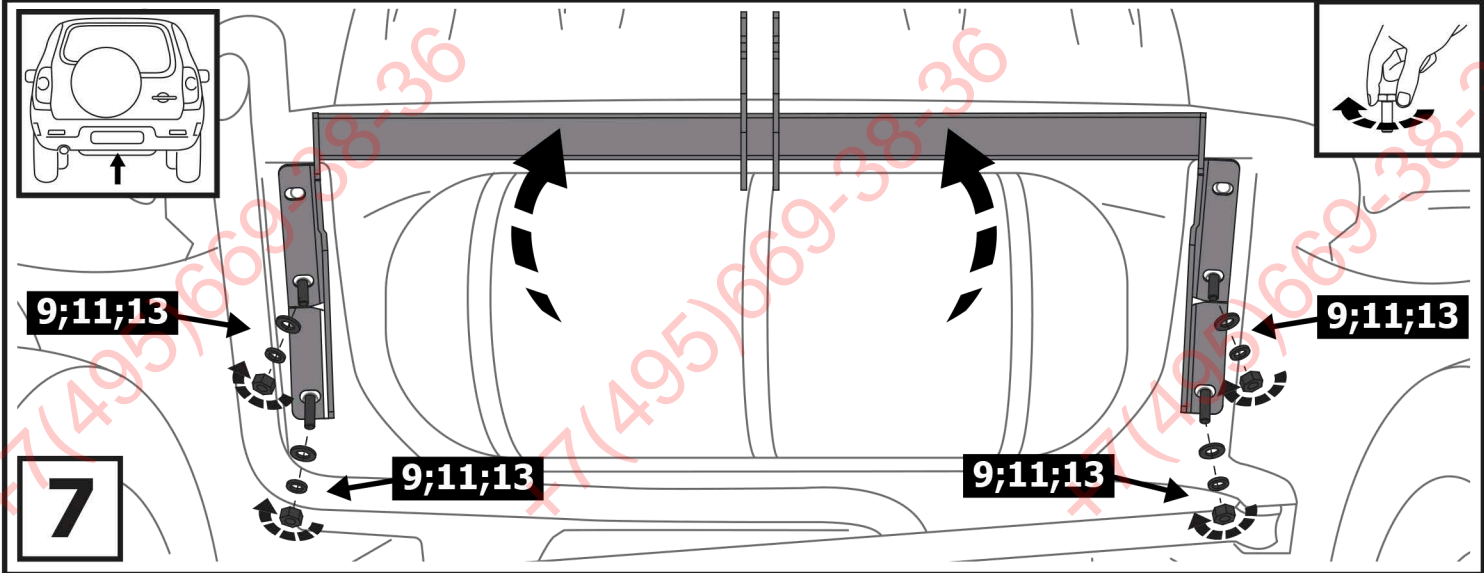
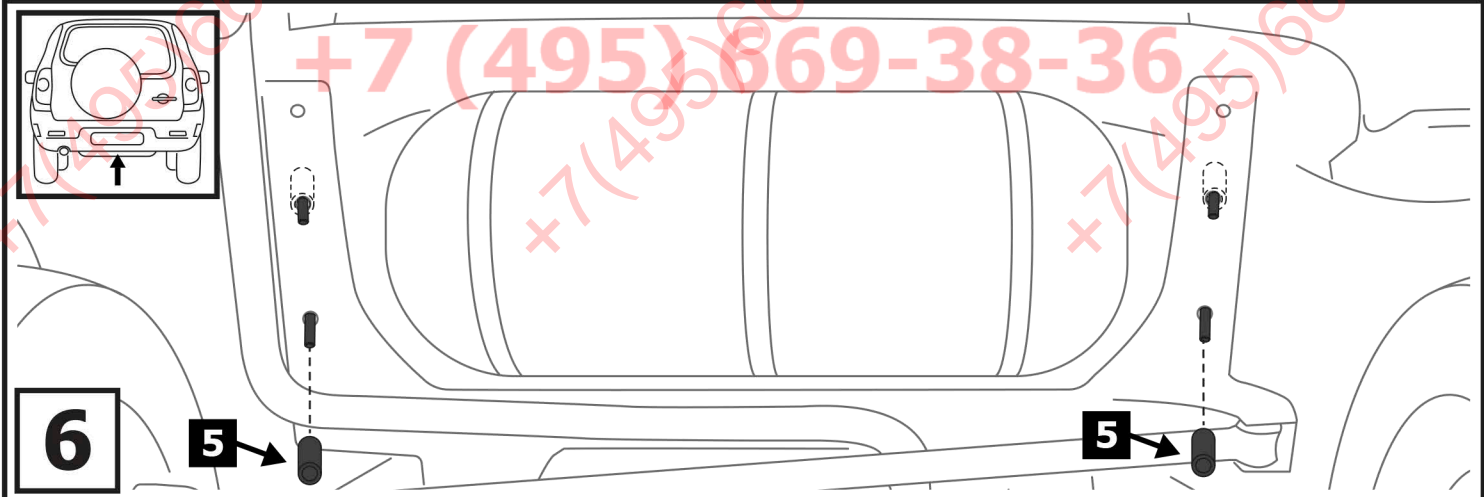
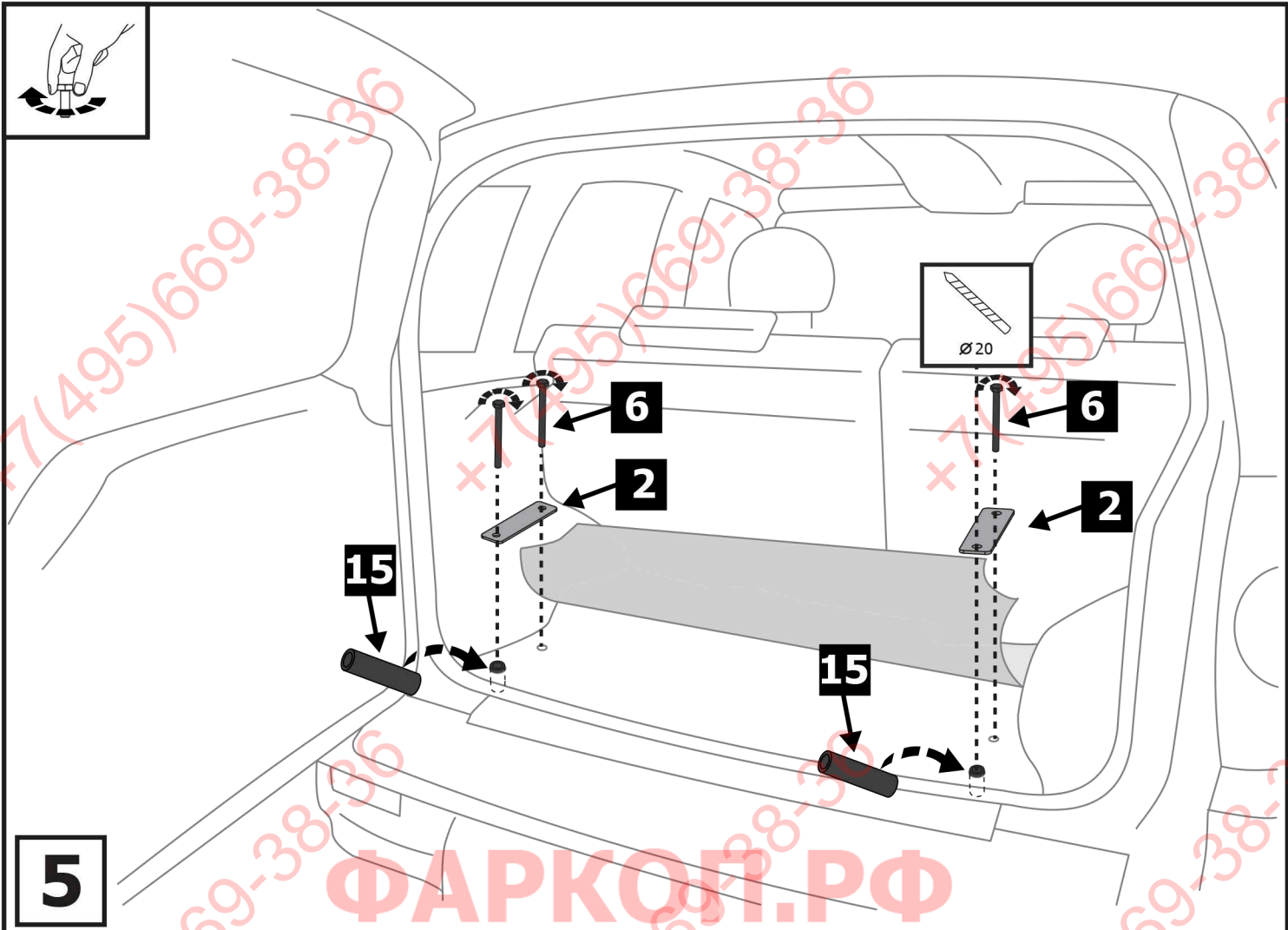


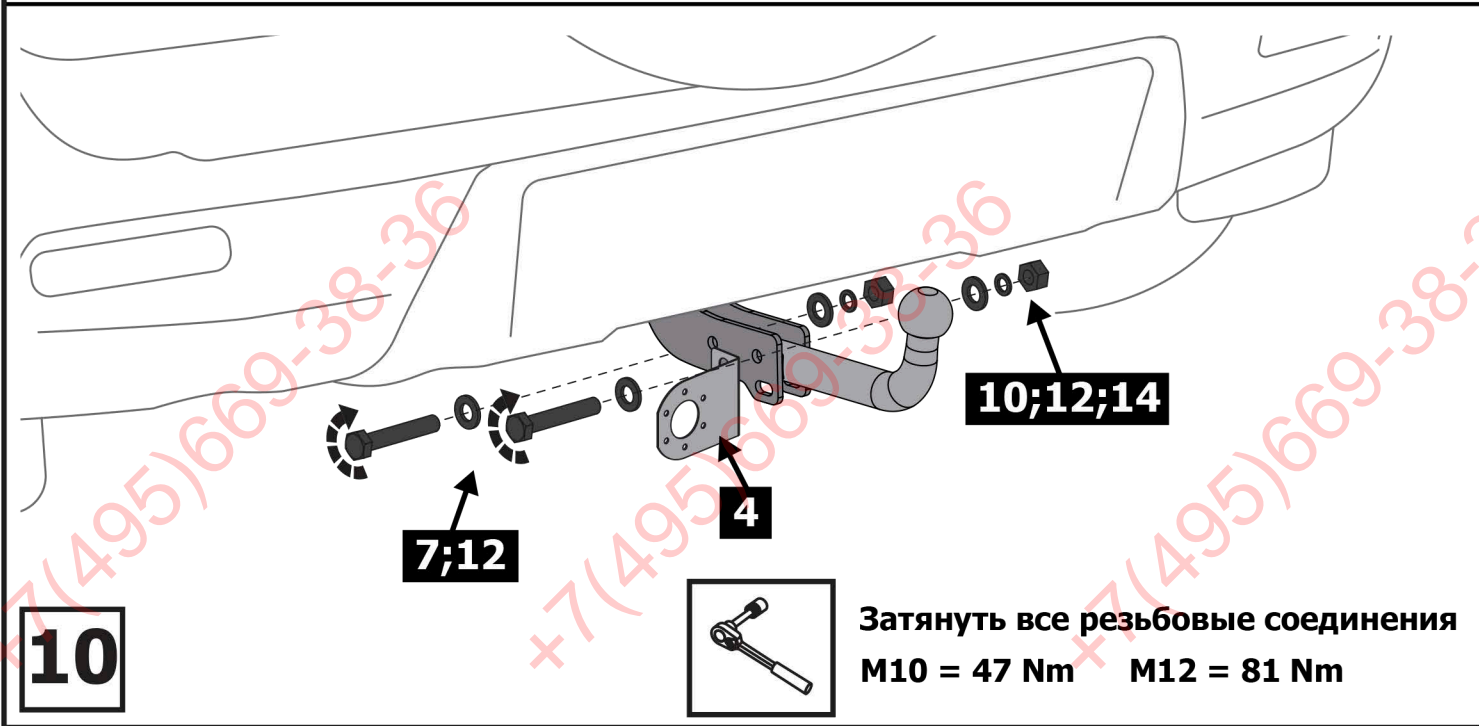
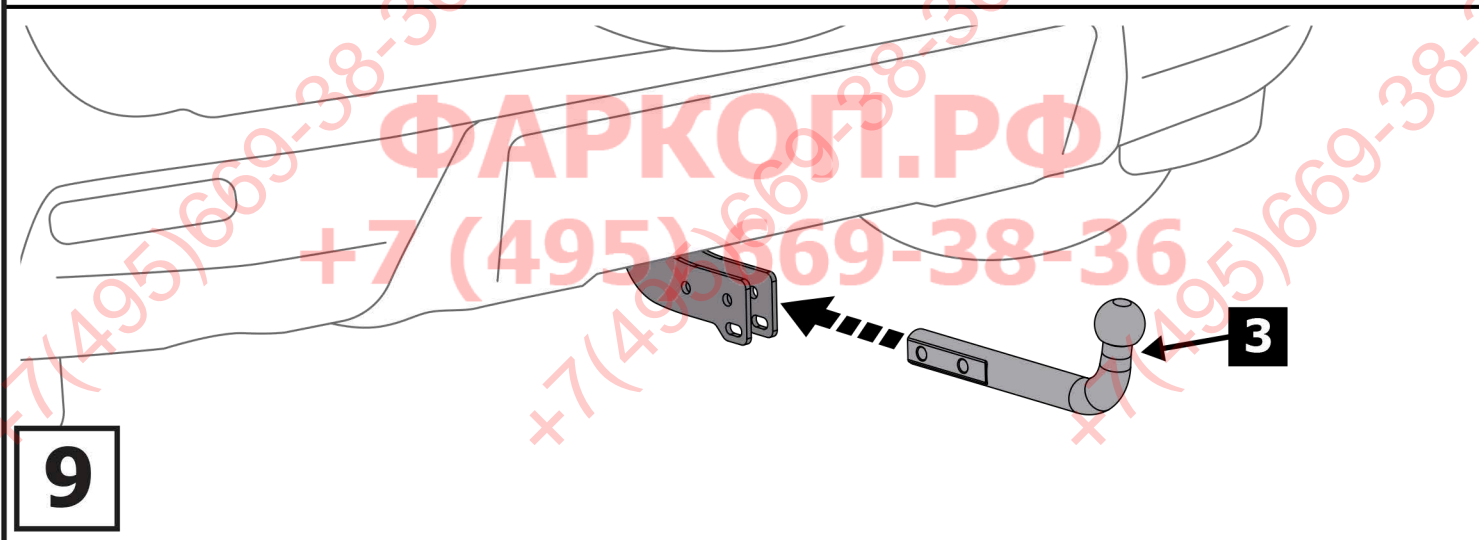
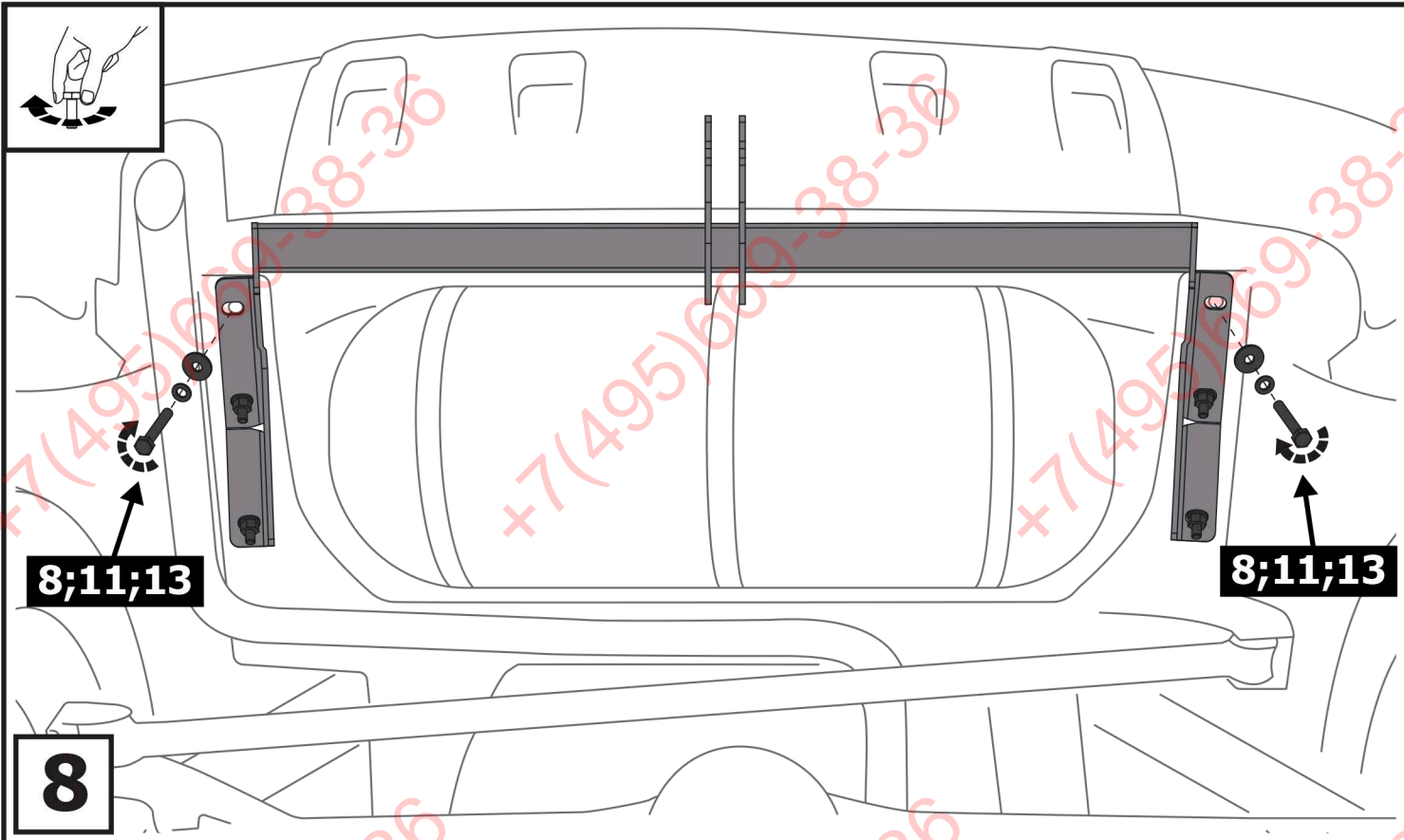
3

+7 (495) 669-38-36



4





Затянуть все резьбовые соединения
 M10 = 47 Nm M12 = 81 Nm