




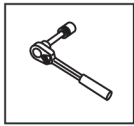
# Инструкция по установке **LADA Granta SE / LB**

(2016-)

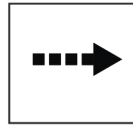


Арт.: F.6017.006

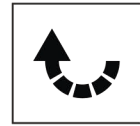
 <p>900 kg</p>	 <p>75 kg</p>	$D \text{ (kN)} = \frac{\text{MAX kg} \times \text{MAX kg}}{\text{MAX kg} + \text{MAX kg}} \times 0,00981$
<p><math>D = 6,33 \text{ kN}</math></p>		



Вкрутить/выкрутить используя инструмент



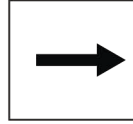
Движение



Поворот

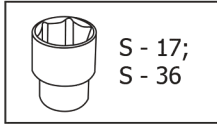
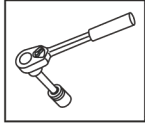


Вкрутить/выкрутить не затягивая

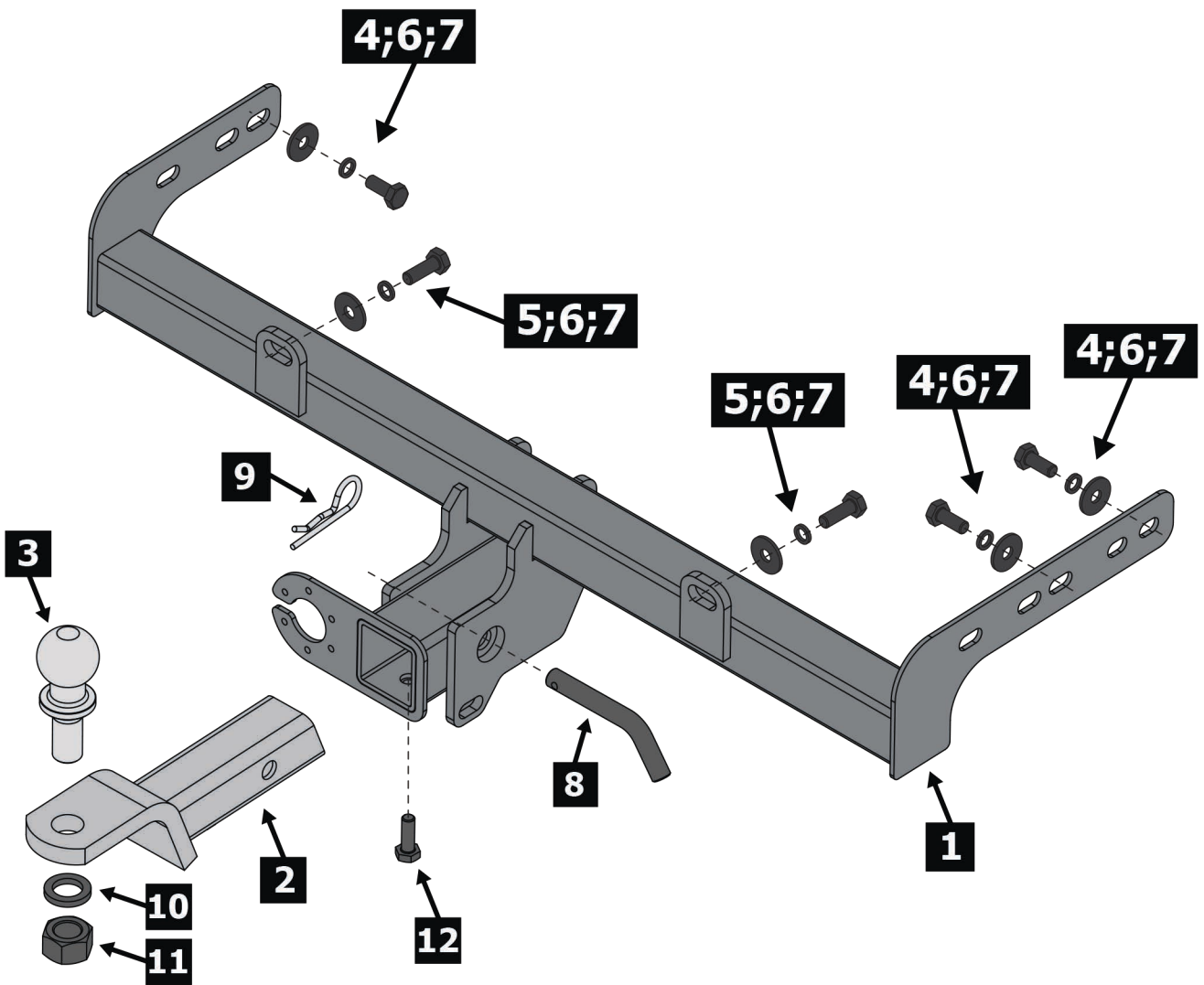


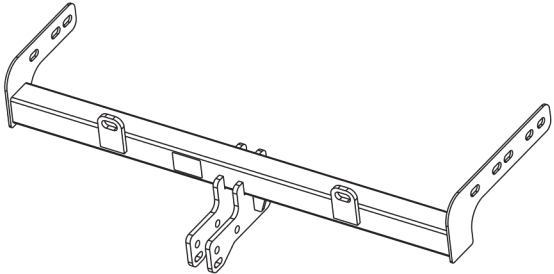
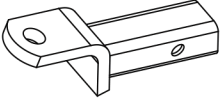

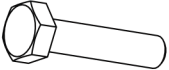
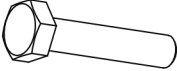

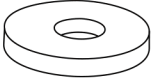

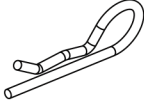
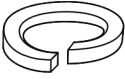
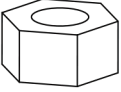
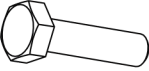
Расположение

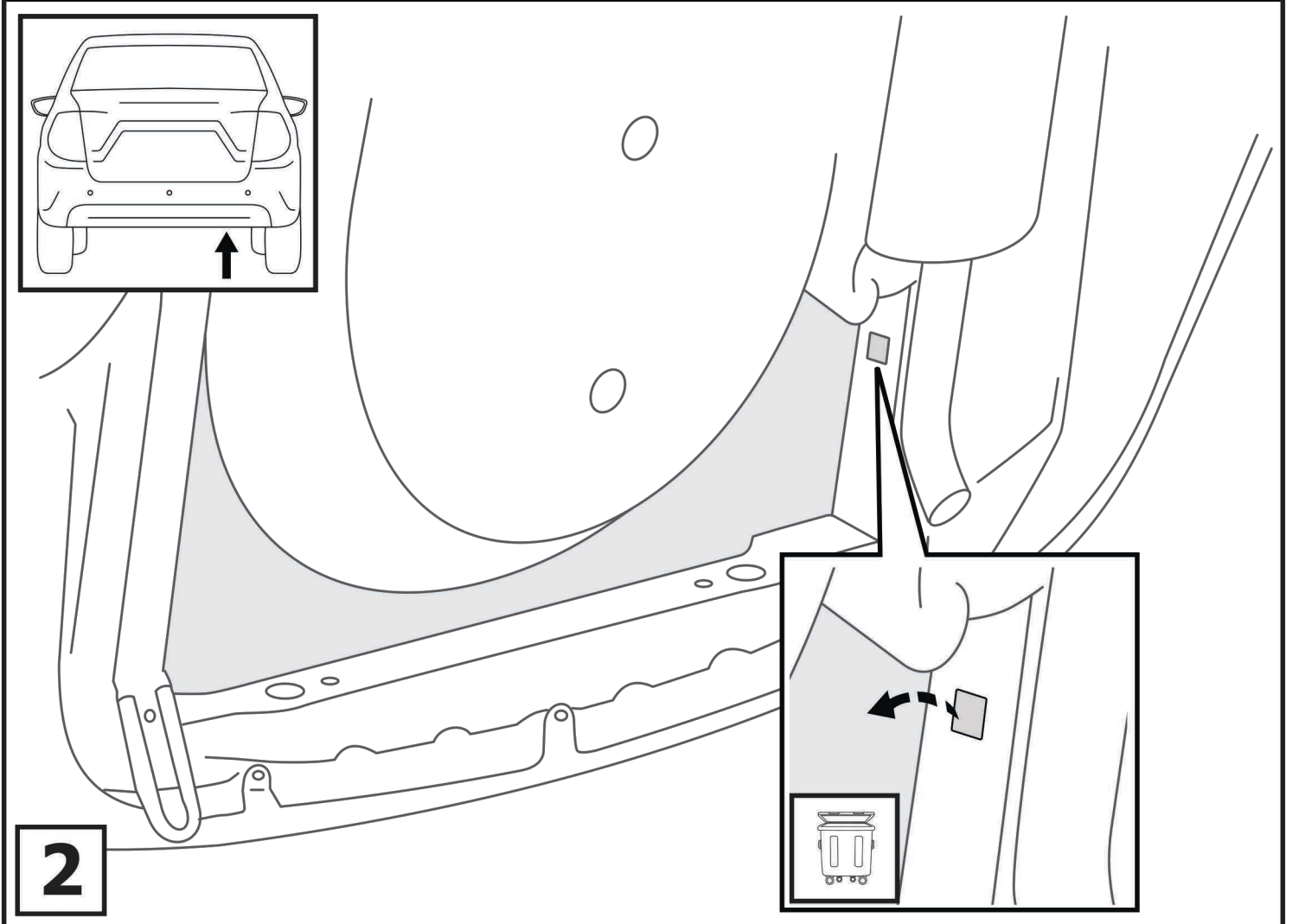
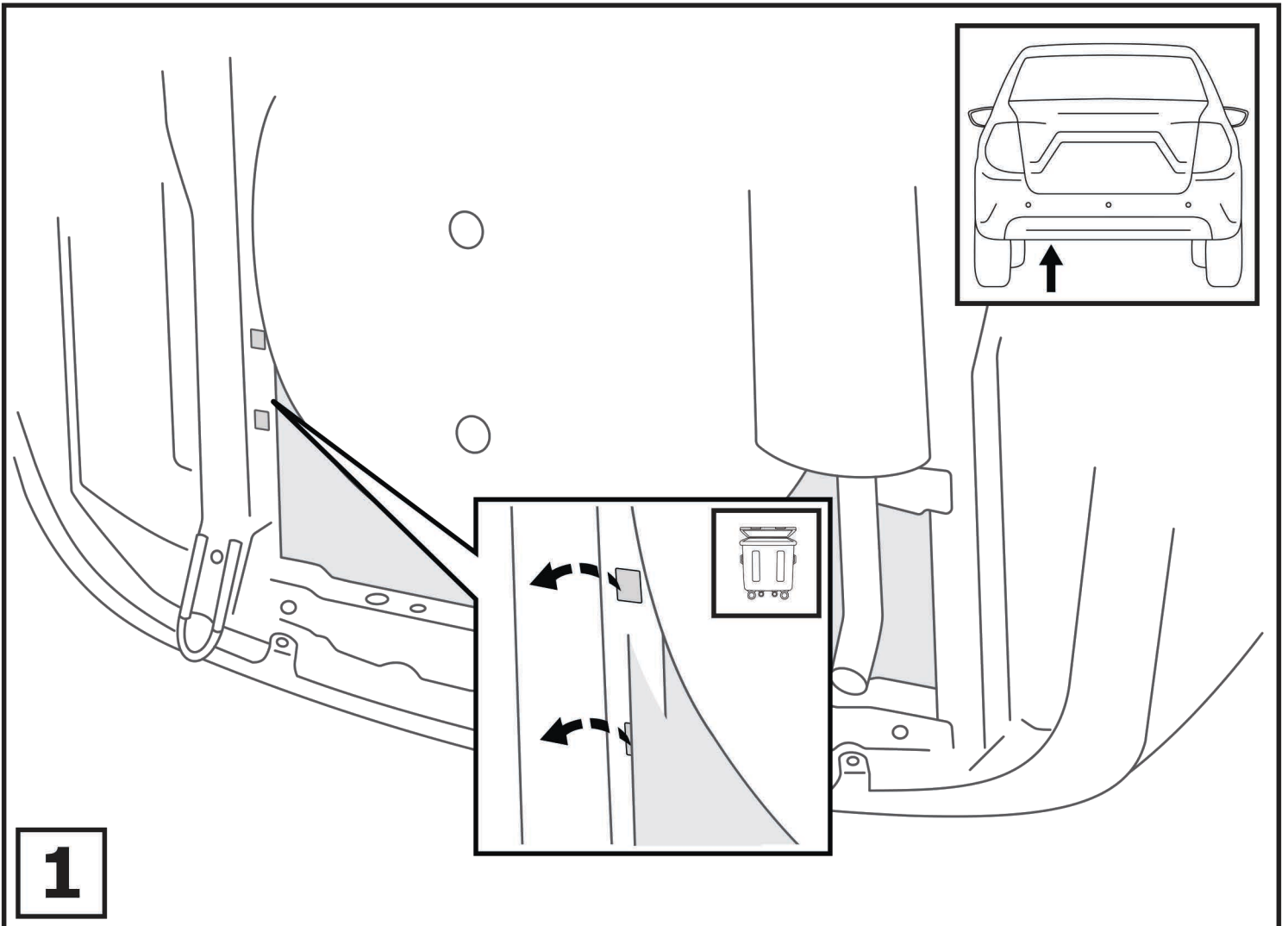
### Используемый инструмент:

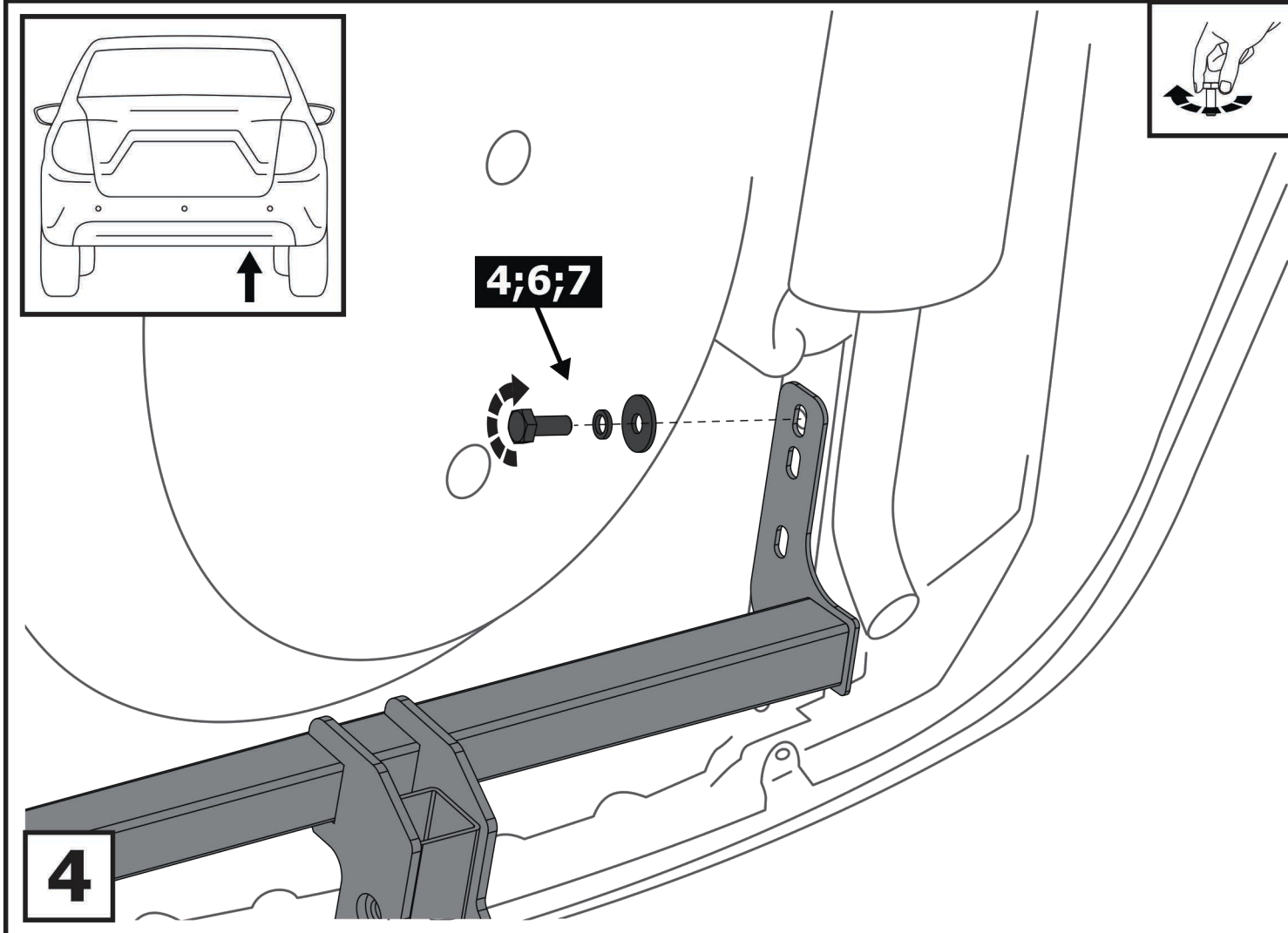
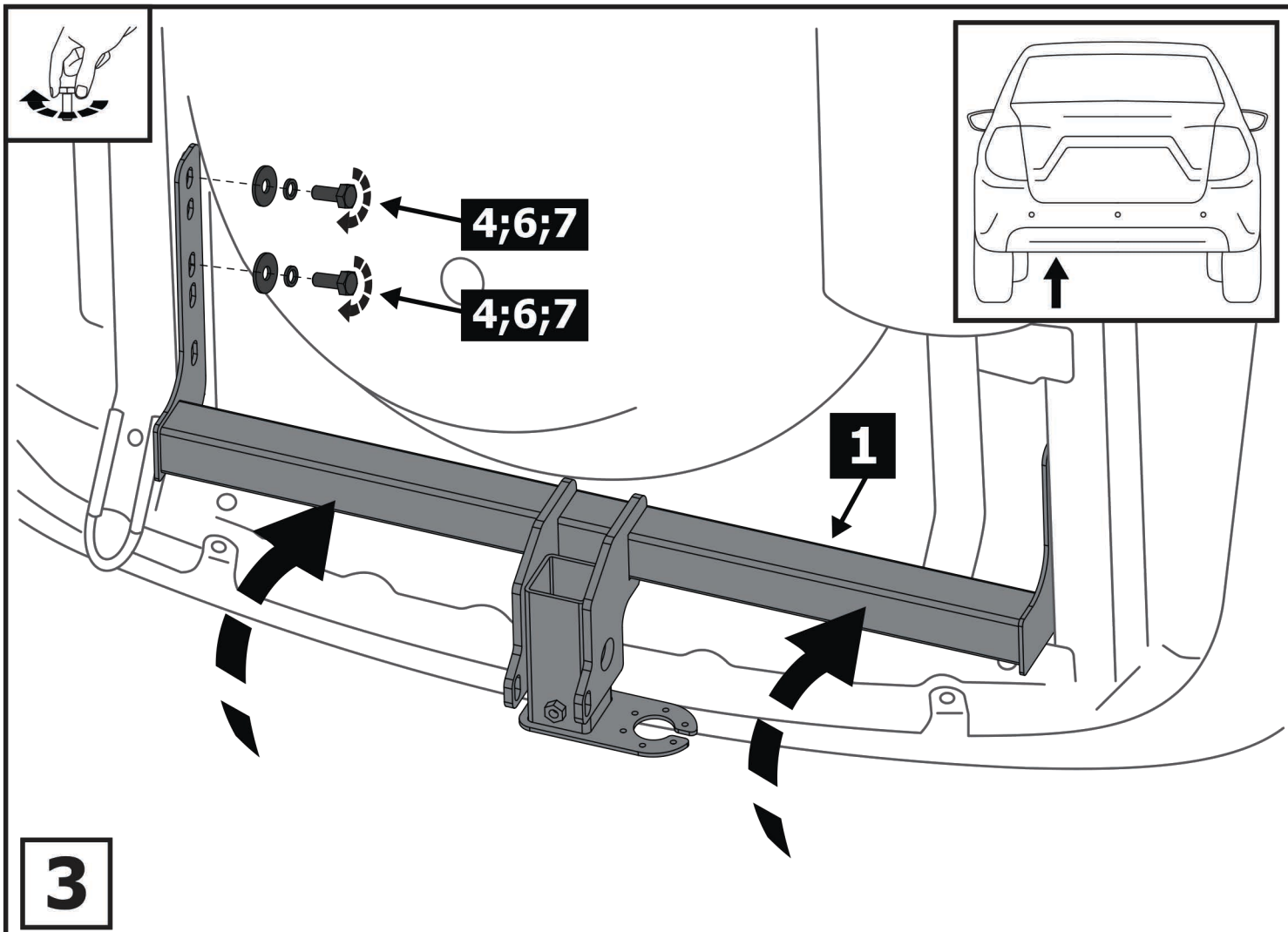


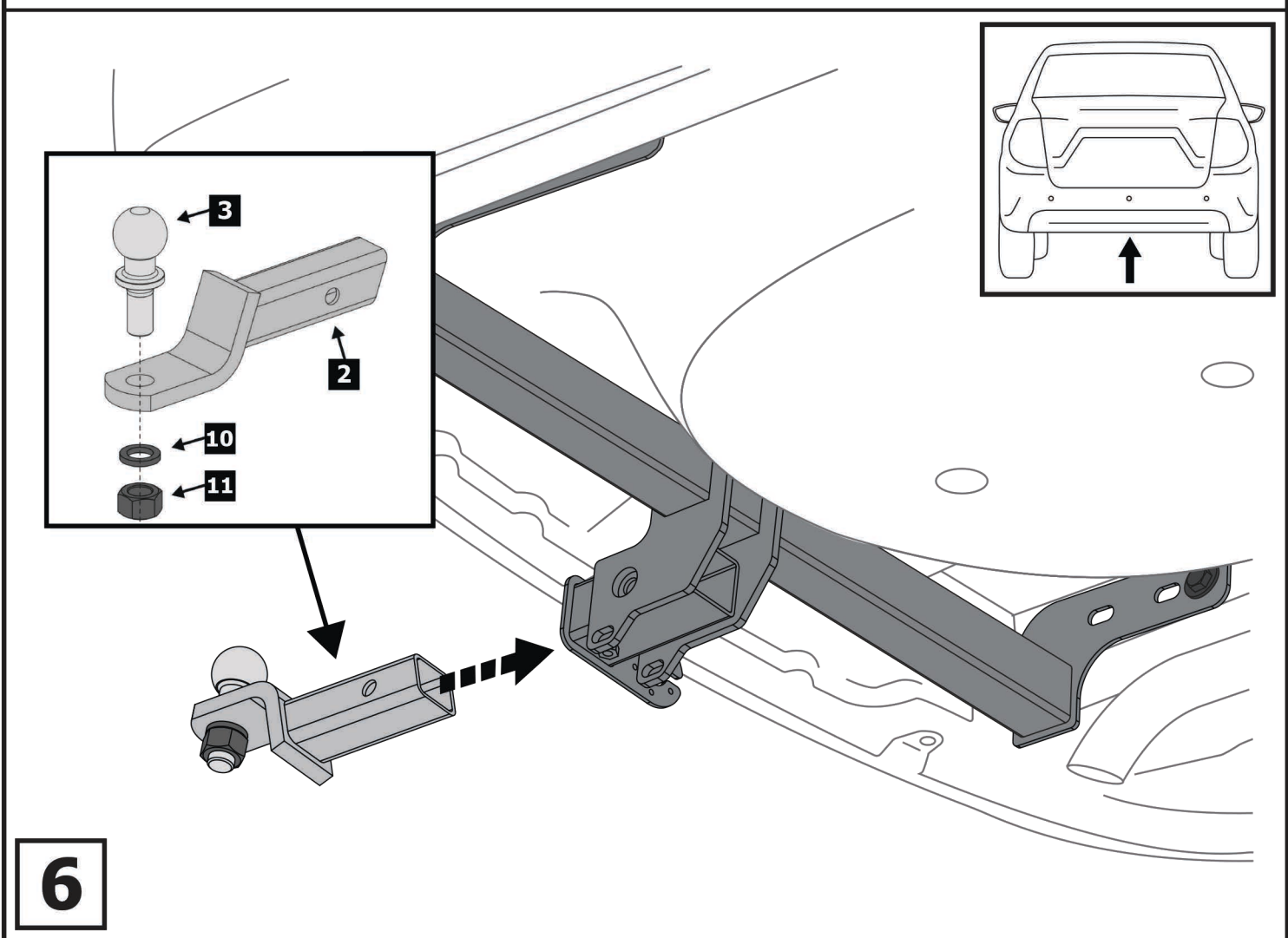
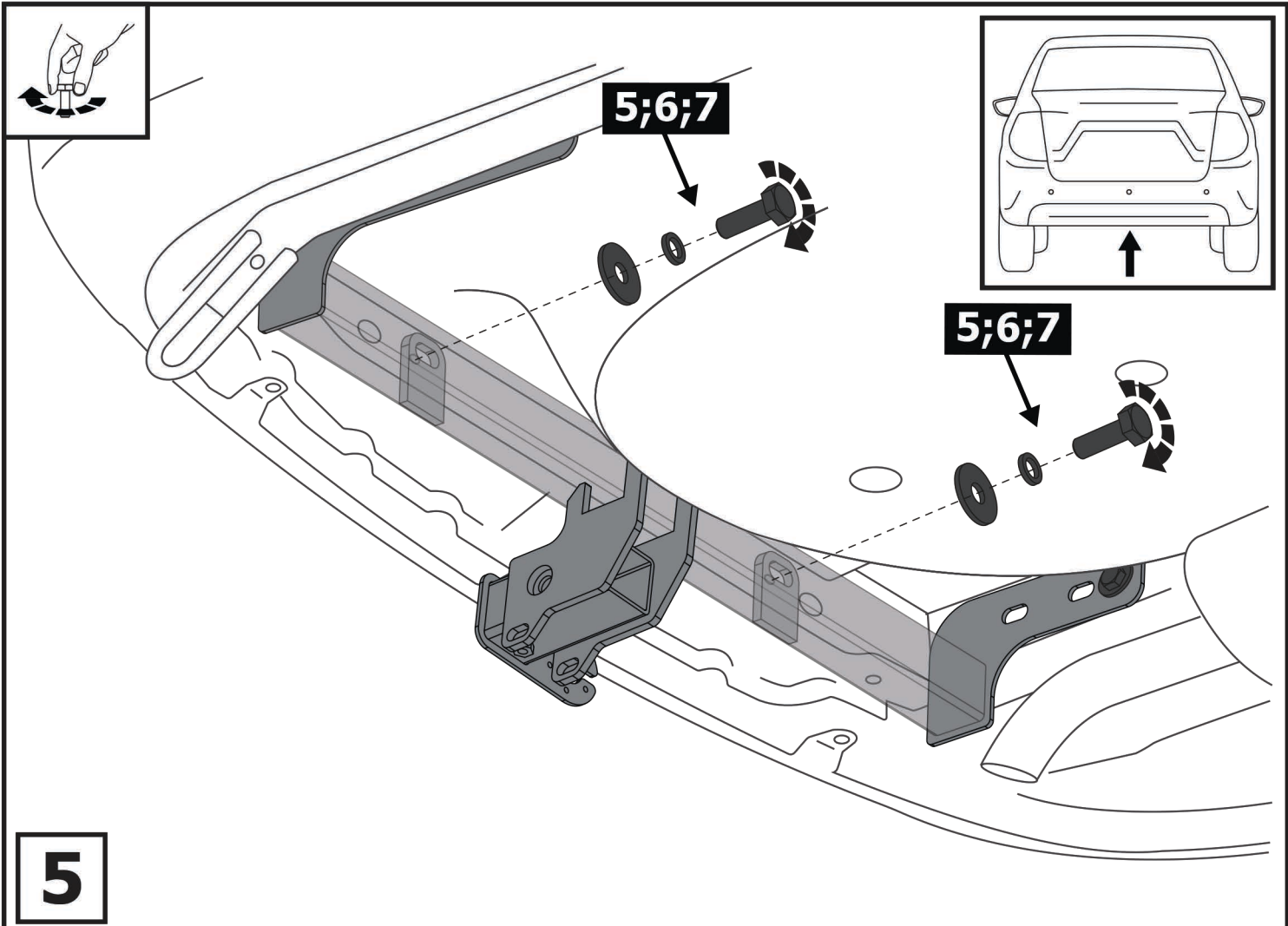
S - 17;  
S - 36

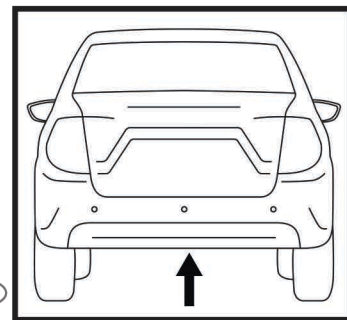
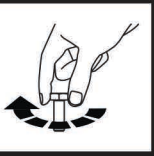


<b>1</b>	x1	Балка	
<b>2</b>	x1	Переходник	
<b>3</b>	x1	Шар	
<b>4</b>	x3	M10x25	
<b>5</b>	x2	M10x30	
<b>6</b>	x5	∅ 10	
<b>7</b>	x5	∅ 10	
<b>8</b>	x1	Штифт	
<b>9</b>	x1	Шплинт	
<b>10</b>	x1	∅ 24	
<b>11</b>	x1	M24	
<b>12</b>	x1	M10x20	



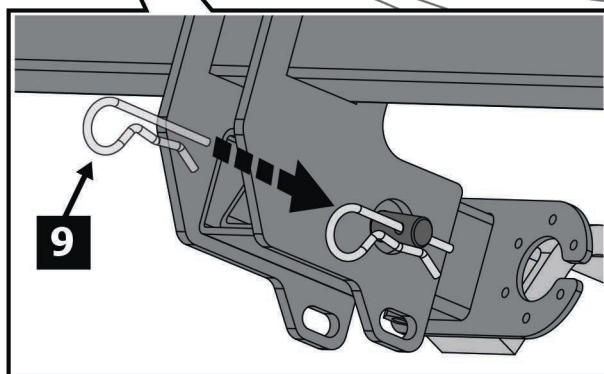






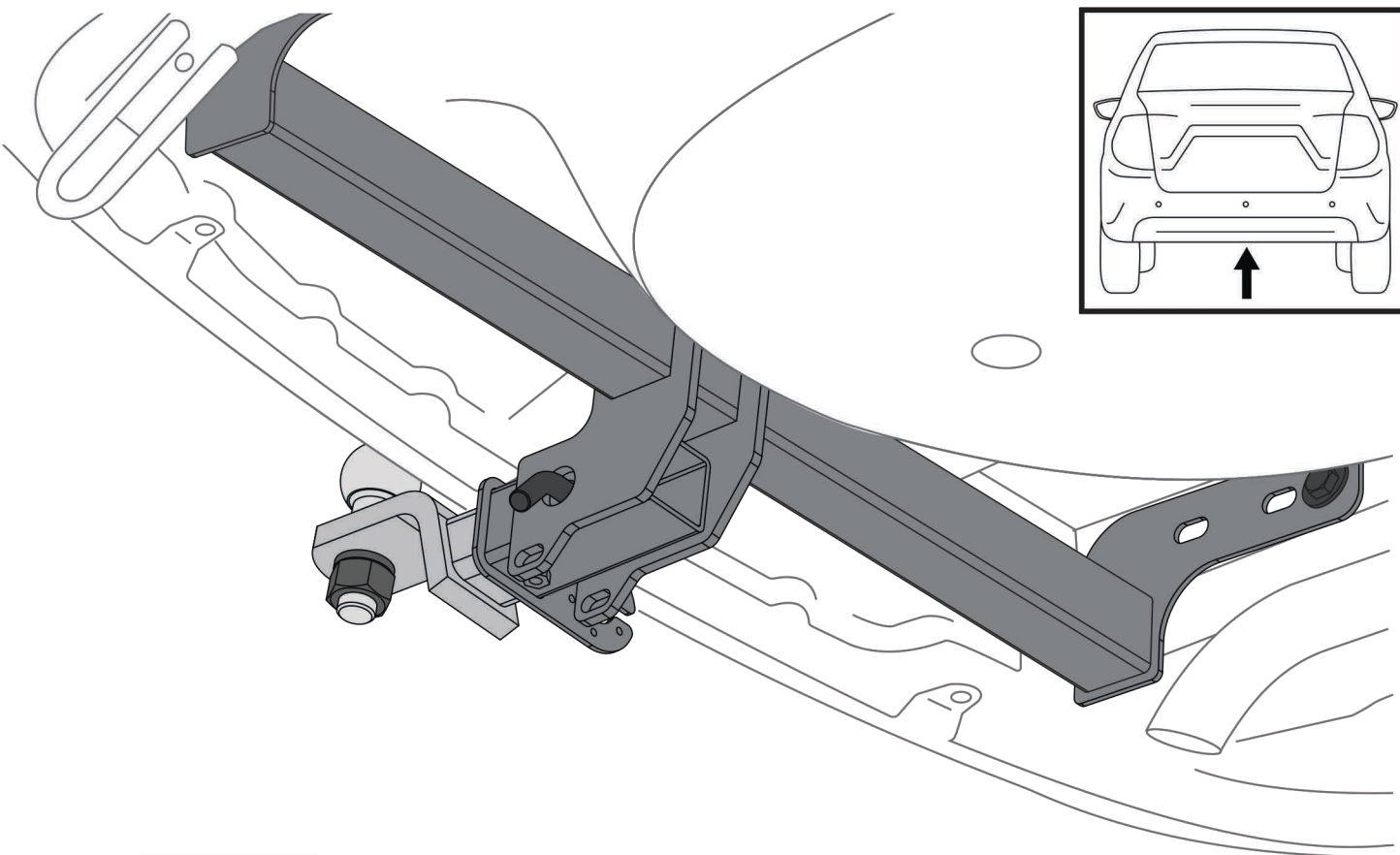
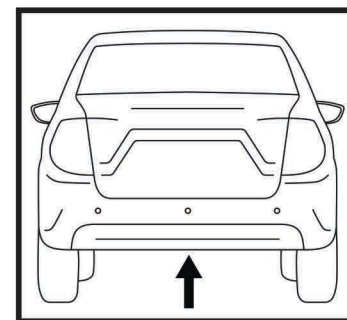
8

12

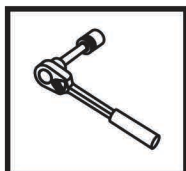


9

7



8



**Затянуть все резьбовые соединения**  
**M10 = 47 Nm    M24 = 730 Nm**