

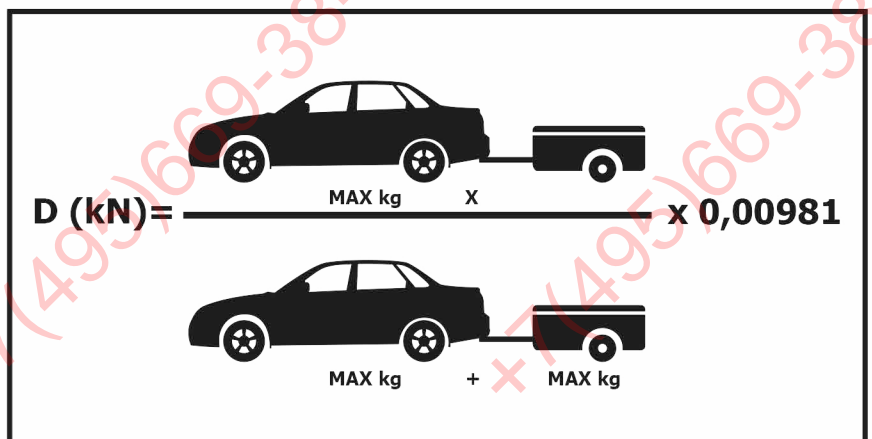
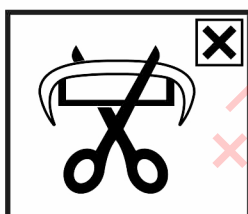
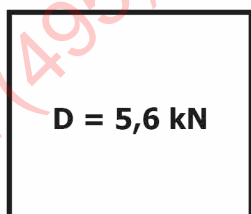
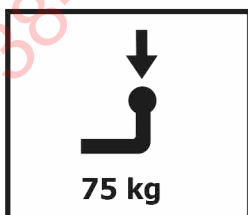
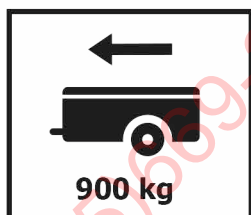
# Инструкция по установке

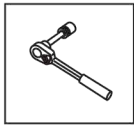
# LADA PRIORA

(2007-2018)

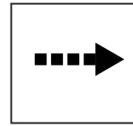


Арт.: F.6018.001

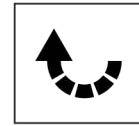




Вкрутить/выкрутить используя инструмент



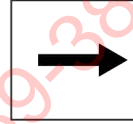
Движение



Поворот

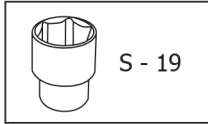
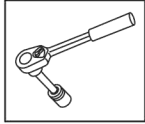


Вкрутить/выкрутить не затягивая

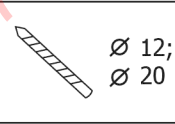
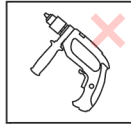


Расположение

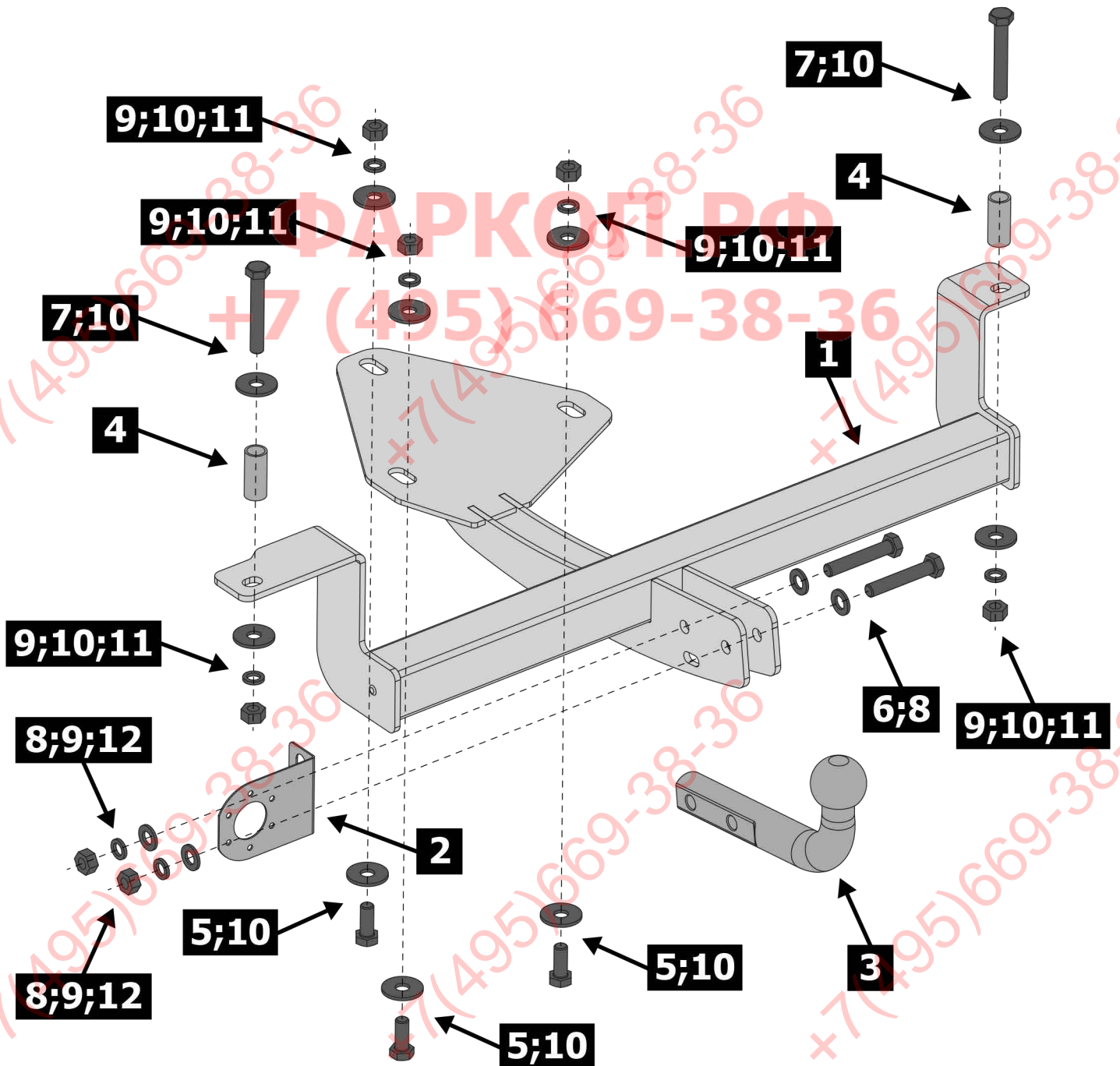
### Используемый инструмент:

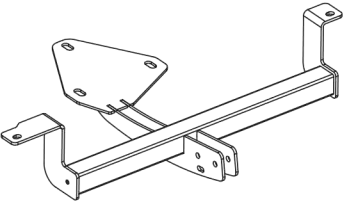
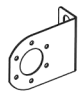
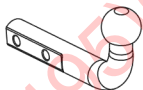
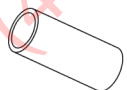
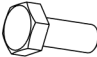

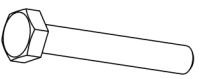
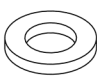


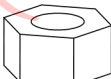



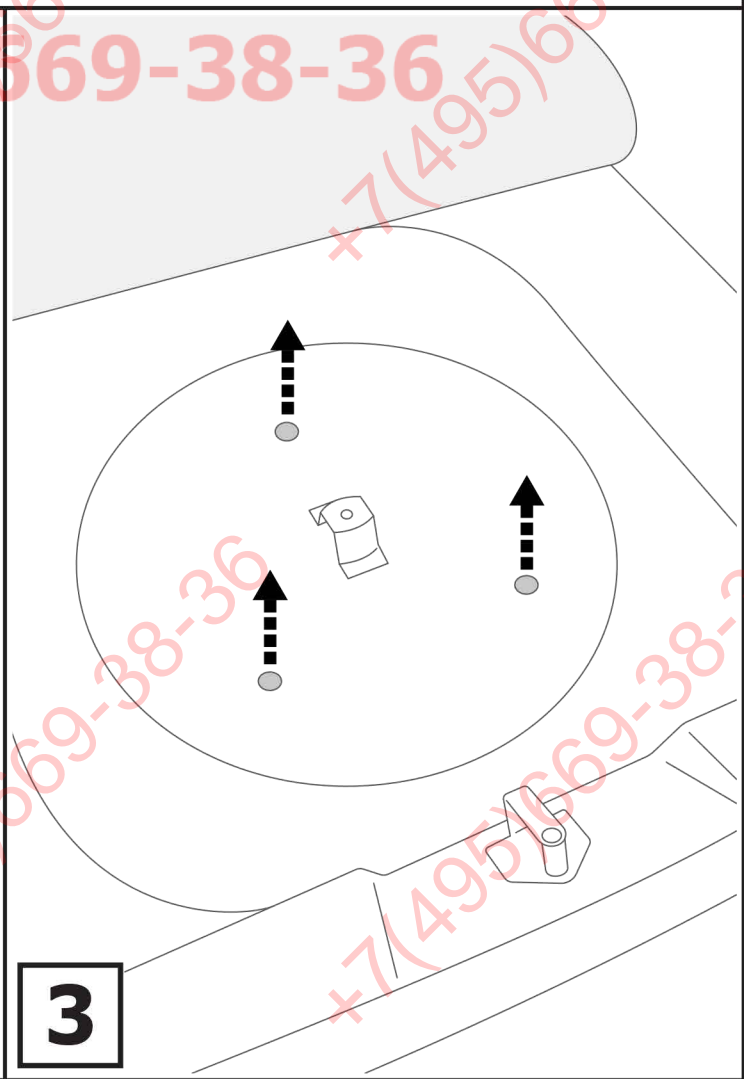
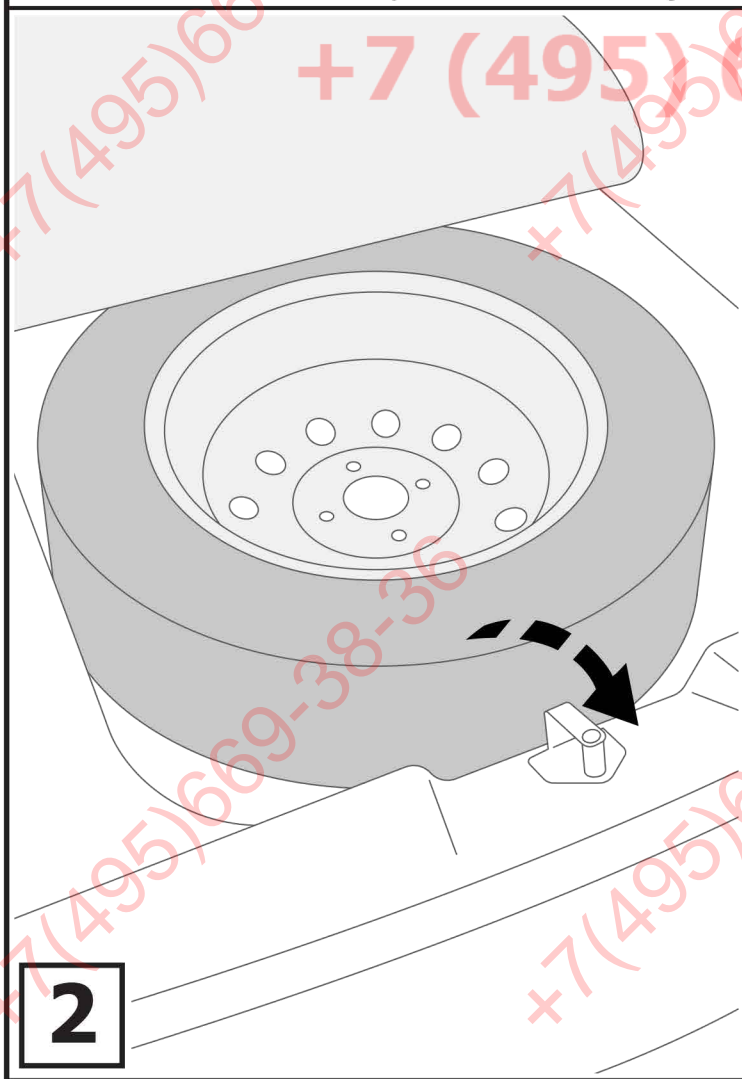
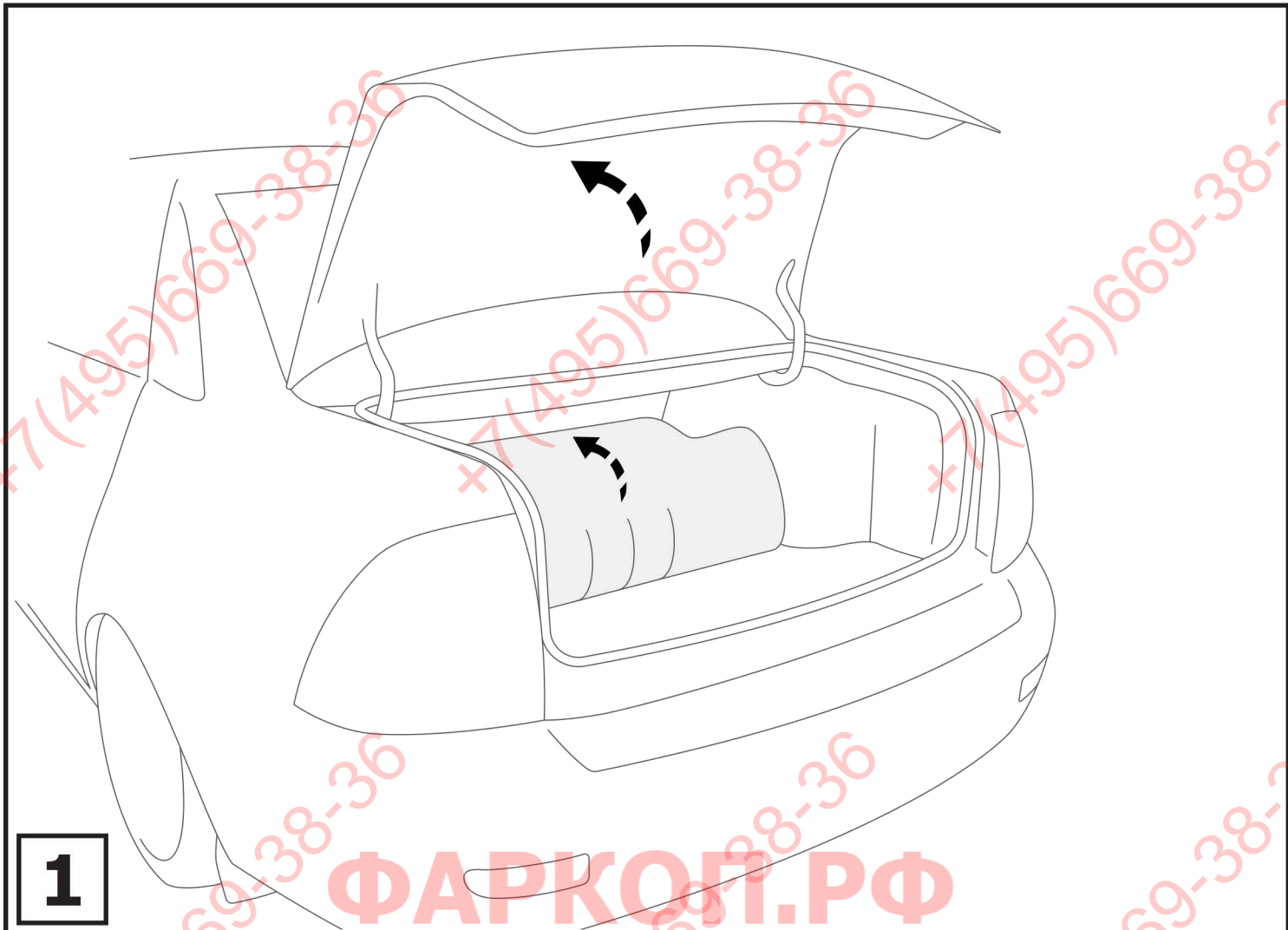
S - 19

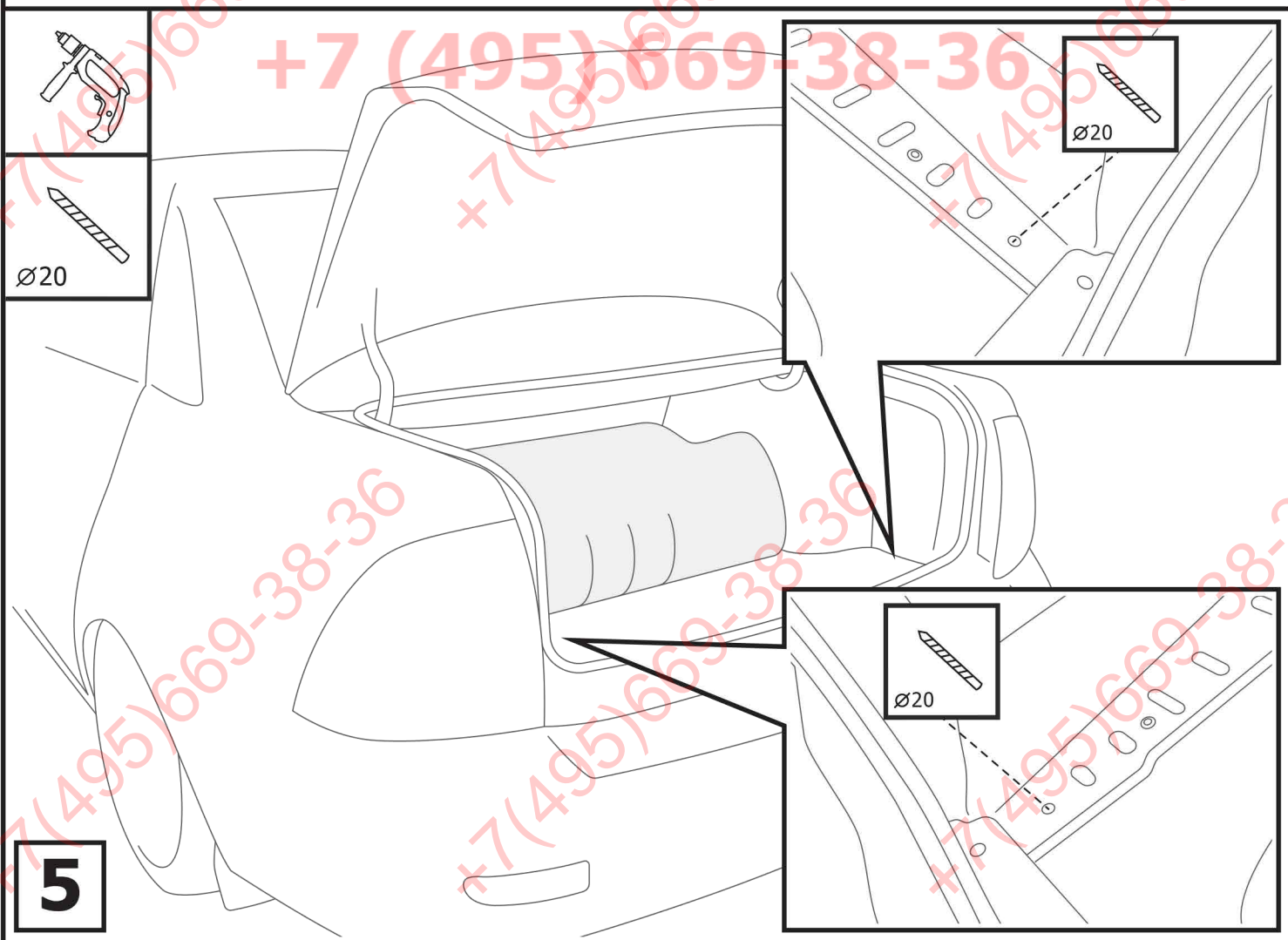
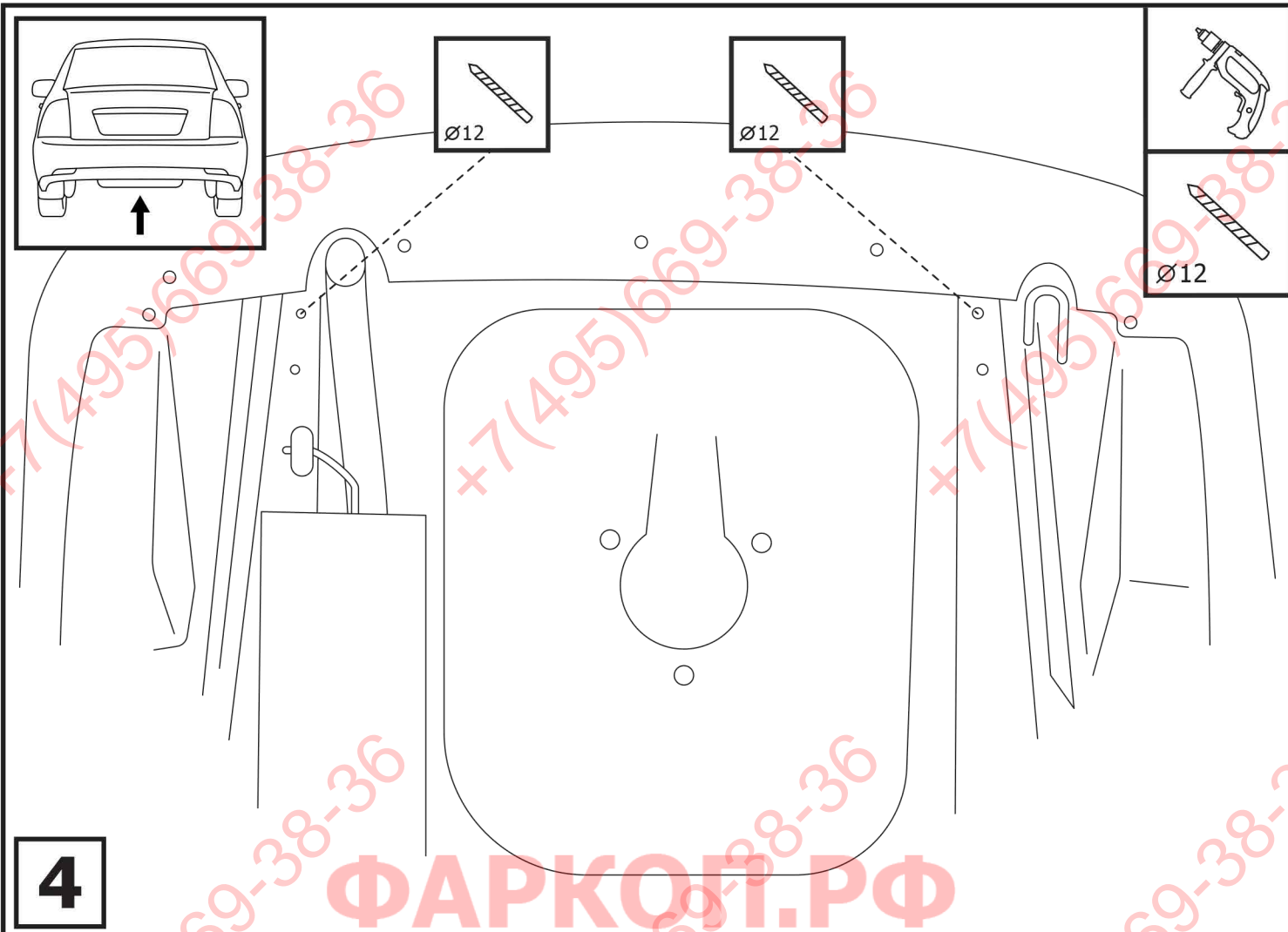


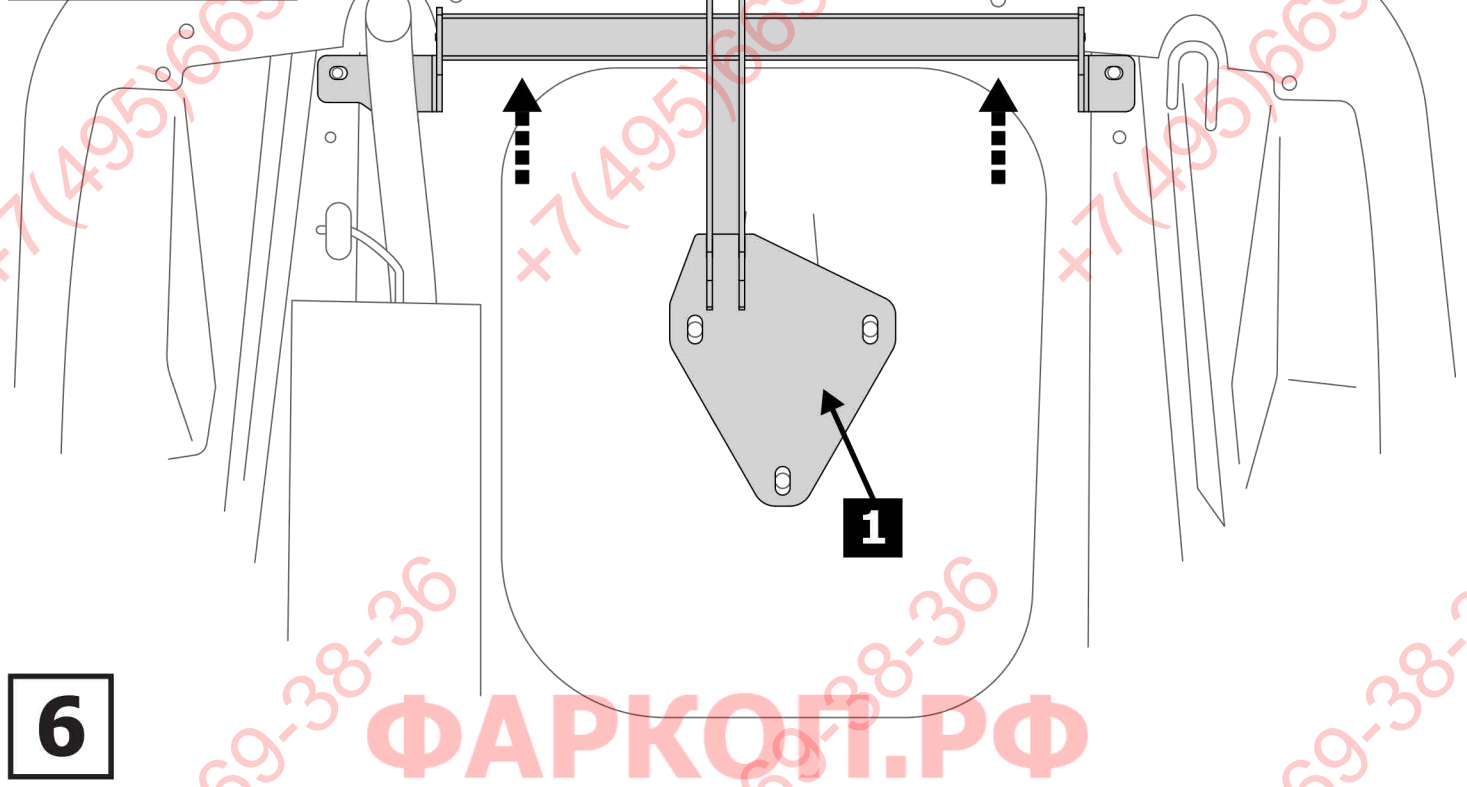
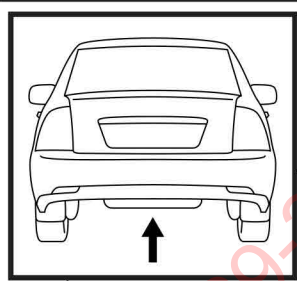
Ø 12;  
Ø 20



<b>1</b>	x1	Балка	
<b>2</b>	x1	Подрозетник	
<b>3</b>	x1	Крюк	
<b>4</b>	x2	Втулка	
<b>5</b>	x3	M12x30	
<b>6</b>	x2	M12x1,25x70	
<b>7</b>	x2	M12x80	
<b>8</b>	x4	Ø12	
<b>9</b>	x7	Ø12	
<b>10</b>	x10	Ø12	
<b>11</b>	x7	M12	
<b>12</b>	x2	M12x1,25	

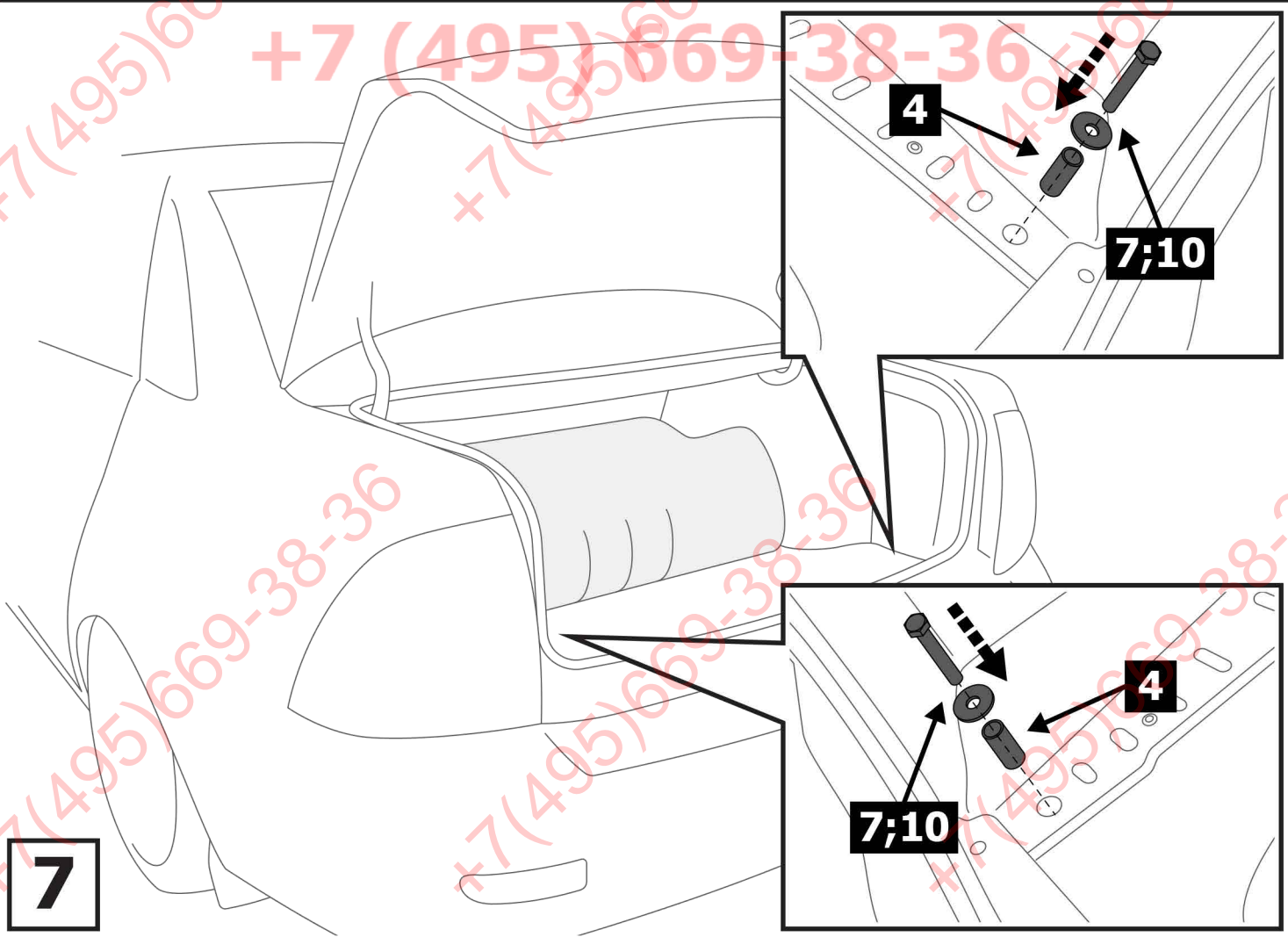




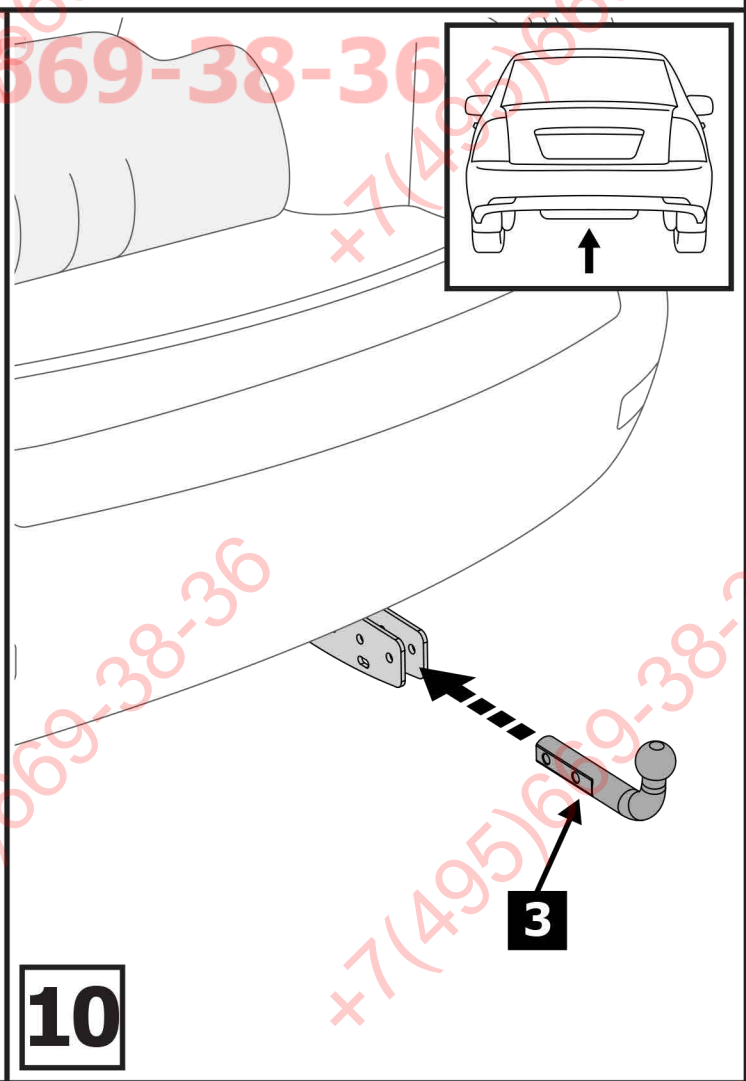
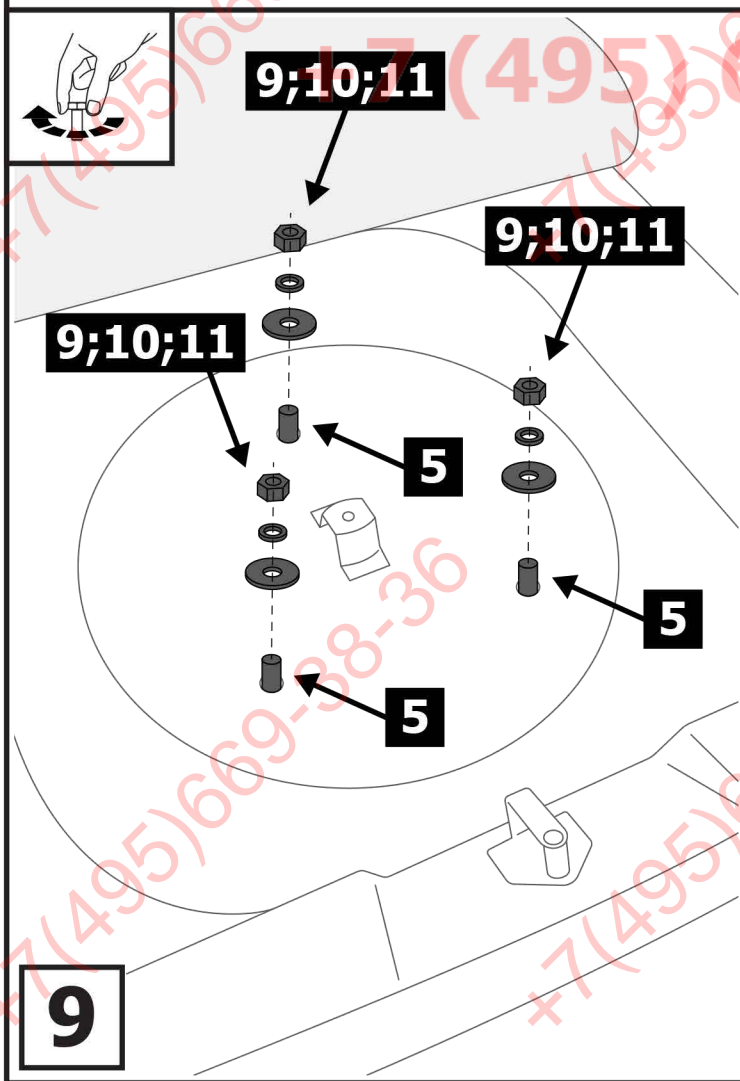
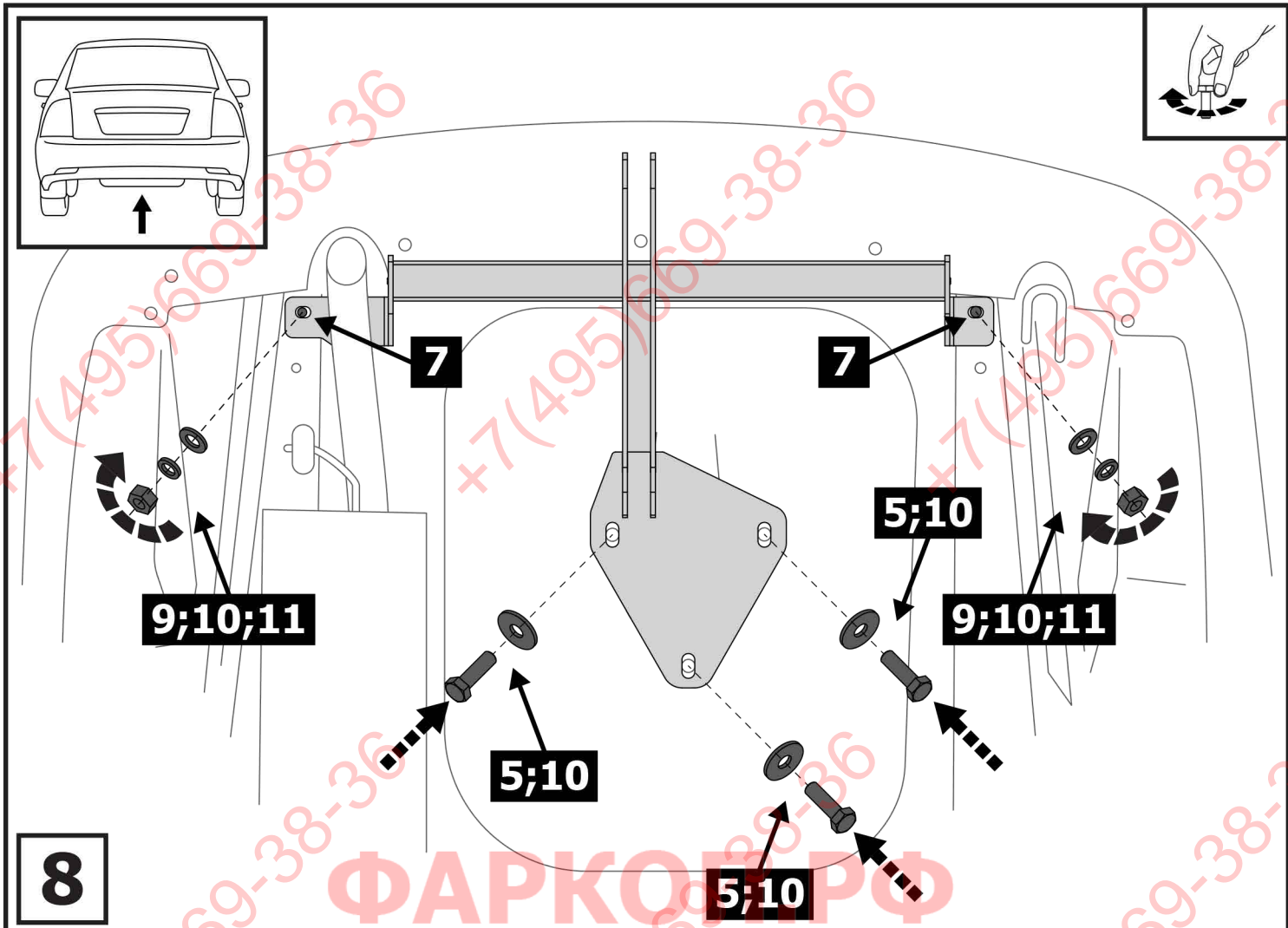


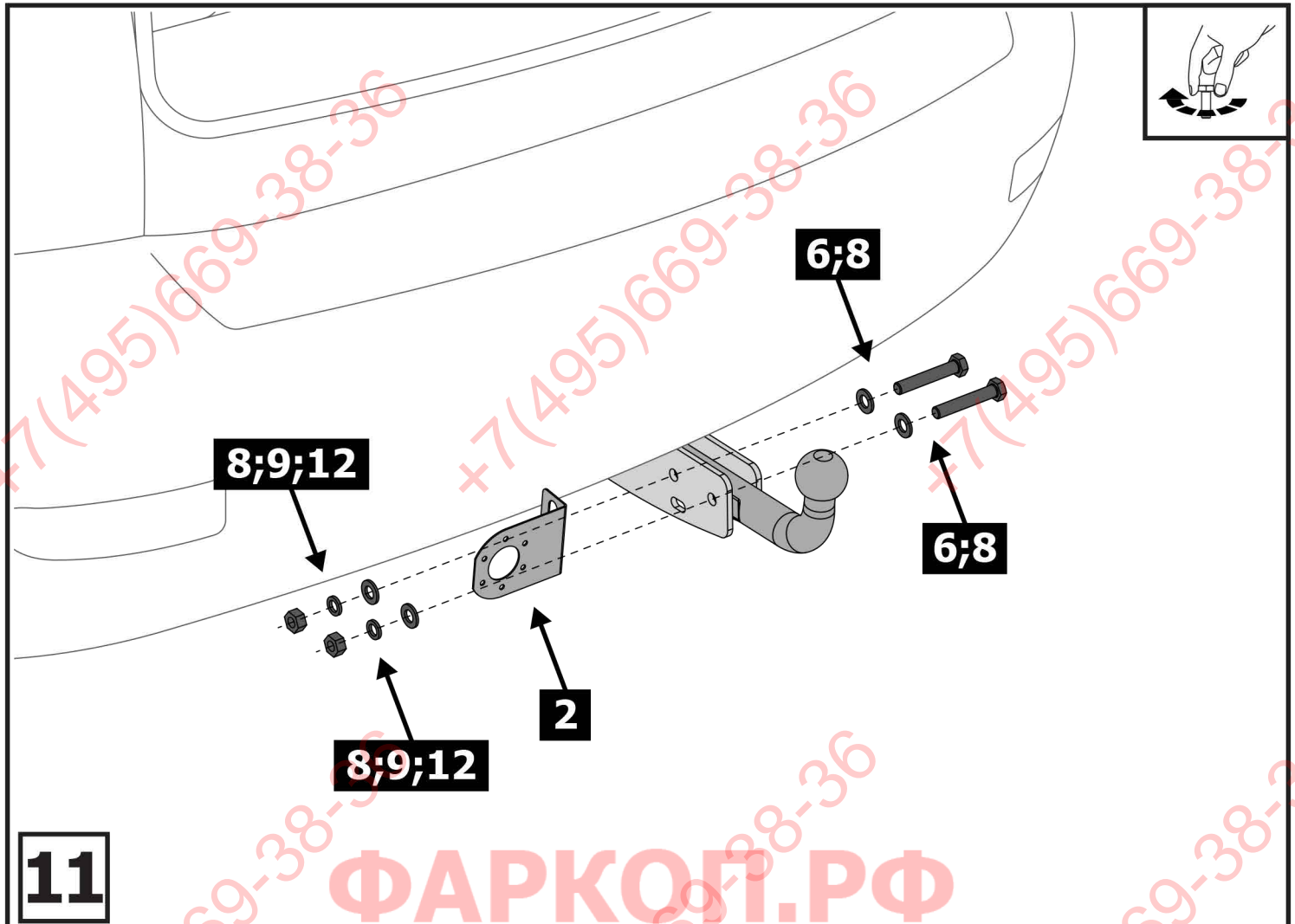
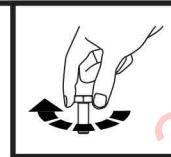
ФАРКОП.РФ

+7 (495) 669-38-36



7

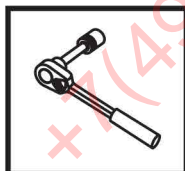
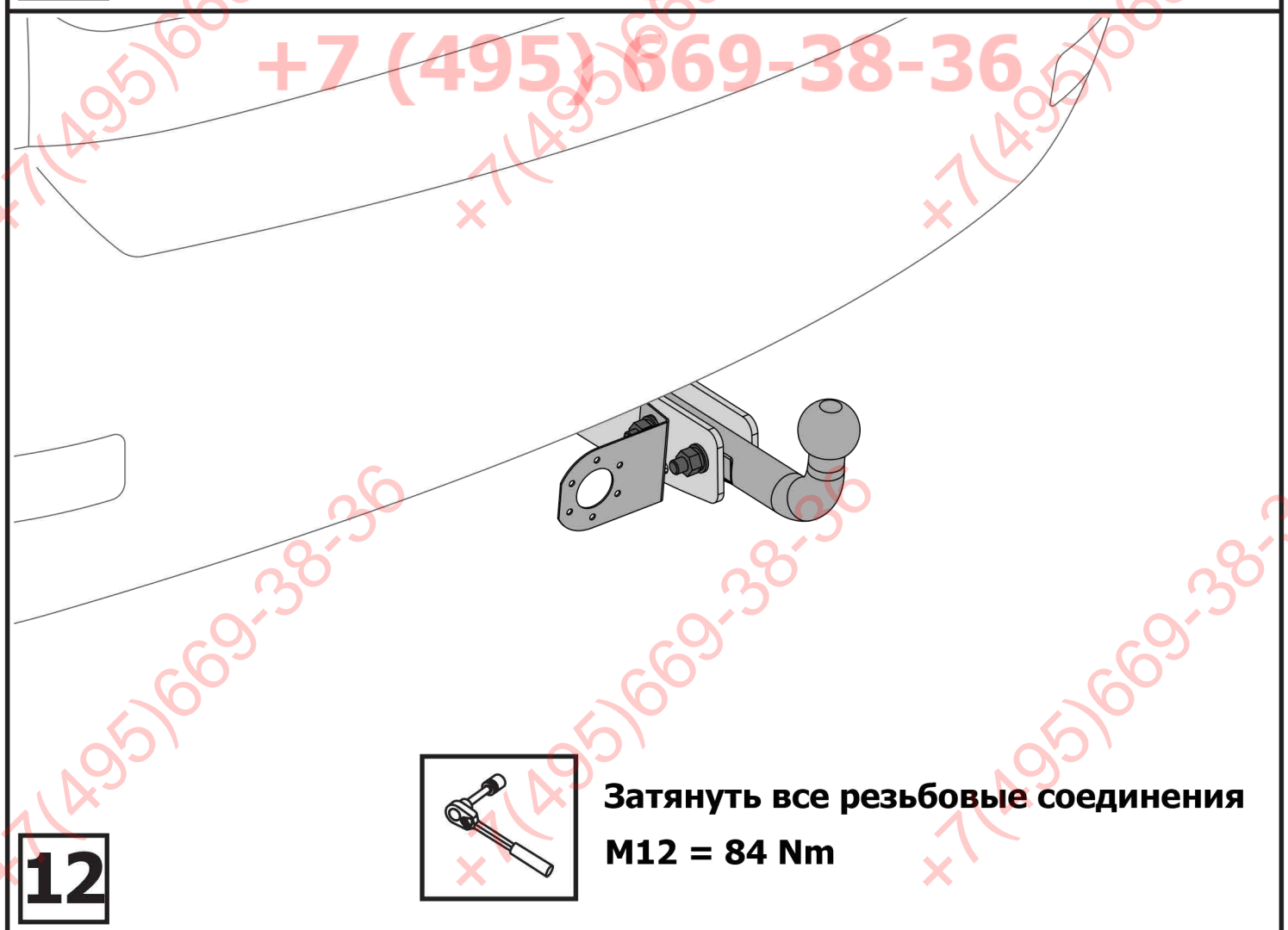




**11**

**ФАРКОГ.РФ**

**+7 (495) 669-38-36**



**Затянуть все резьбовые соединения  
M12 = 84 Nm**