

ИНСТРУКЦИЯ (ПАСПОРТ) ПО ПРИМЕНЕНИЮ ИЗДЕЛИЯ							
1. ОПИСАНИЕ ИЗДЕЛИЯ							
Наименование изделия:	Наименование автомобиля:	Период выпуска	кузов	Рекомендованная нагрузка на шар	Рекомендованная нагрузка прицепа без тормозов/с тормозами	Класс ТСУ (тах разовая нагрузка)	Другие особенности
Фаркоп (ТСУ)	Land Rover Discovery 3-4 RR Sport	2004-2017	5 дверей	75 кг	750 кг / 3500 кг	4 (120 кг / 3200 кг)	FA 0150-E

Не требует специальных инструментов и приспособлений при монтаже и демонтаже. Защищено от климатических воздействий специализированным покрытием ведущих мировых производителей порошковых красок. Экологически безопасно.

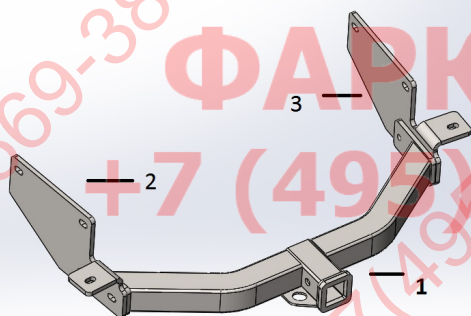
2. КОМПЛЕКТАЦИЯ

Изделие состоит из следующих элементов:

№ п/п	Наименование	Кол-во
1	305.150 Рама фаркопа	1
2	745.150 Кронштейн	1
3	745.150-01 Кронштейн	1
4	Закладные планки M12	2

№ п/п	Наименование	Кол-во
	Комплект крепежа 273.150	
5	Болт M12x130	4
6	Болт M12x40	6
7	Шплинт, палец-фиксатор, сцепной шар	1
8	Гайка M12	6
9	Шайба гроверная M12	10
10	Шайба M12 / M12 увеличенная	10/4

3. УСТАНОВКА



1. Снять задний бампер.
2. Закрепить кронштейны 2,3 через штатные отверстия в раме а/м болтами M12x130 и двумя болтами M12x40.
3. Установить раму 1 и закрепить ее болтами и гайками M12 к кронштейнам 2,3.
4. Затянуть весь крепеж.
5. Установить кронштейн-вставку фаркопа в раму 1, зафиксировав его пальцем и шплинтом, входящими в комплект крепежа.

Примечание: за последствия неправильной установки предприятие - изготовитель ответственности не несет; усилия затяжки болтов M6 - 10 Нм, M8 - 25 Нм, M10 - 50 Нм, M12 - 85 Нм.

При транспортировке велоплатформы рекомендуется использовать усиленный вариант кронштейна-вставки.

Фаркопы «БИЗОН» – Высокое качество и надежность!

ООО «НТИ-ГРУПП», 109202, Россия, г. Москва, ул. Шоссе Перовское, дом 21.

Телефон: (495) 778-21-88, 8(901)55-12345; E-mail: info@farkop-bizon.ru;

Адрес сайта: www.farkop-bizon.ru farkop-бизон.рф

Рис. 1



Рис. 2



Рис.3



Рис.4



ФАРКОП.РФ

+7 (495) 669-38-36

Фаркопы «БИЗОН» – Высокое качество и надежность!

ООО «НТИ-ГРУПП», 109202, Россия, г. Москва, ул. Шоссе Перовское, дом 21.

Телефон: (495) 778-21-88, 8(901)55-12345; E-mail: info@farkop-bizon.ru;

Адрес сайта: www.farkop-bizon.ru фаркоп-бизон.рф