

ИНСТРУКЦИЯ (ПАСПОРТ) ПО ПРИМЕНЕНИЮ ИЗДЕЛИЯ						
 BIZON	1. ОПИСАНИЕ ИЗДЕЛИЯ					
	Наименование изделия:	Наименование автомобиля:	Рекомендованная нагрузка на шар	Рекомендованная нагрузка прицепа без тормозов/с тормозами	Класс ТСУ (мах разовая нагрузка)	Другие особенности
	Фаркоп (ТСУ)	Ssang Yong Kyron	92 кг	750 кг / 2300 кг	4 (120 кг / 3500 кг)	FA 0530-E Без резки бампера FA 0580-E С резкой бампера

Не требует специальных инструментов и приспособлений при монтаже и демонтаже. Защищено от климатических воздействий специализированным покрытием ведущих мировых производителей порошковых красок. Экологически безопасно.

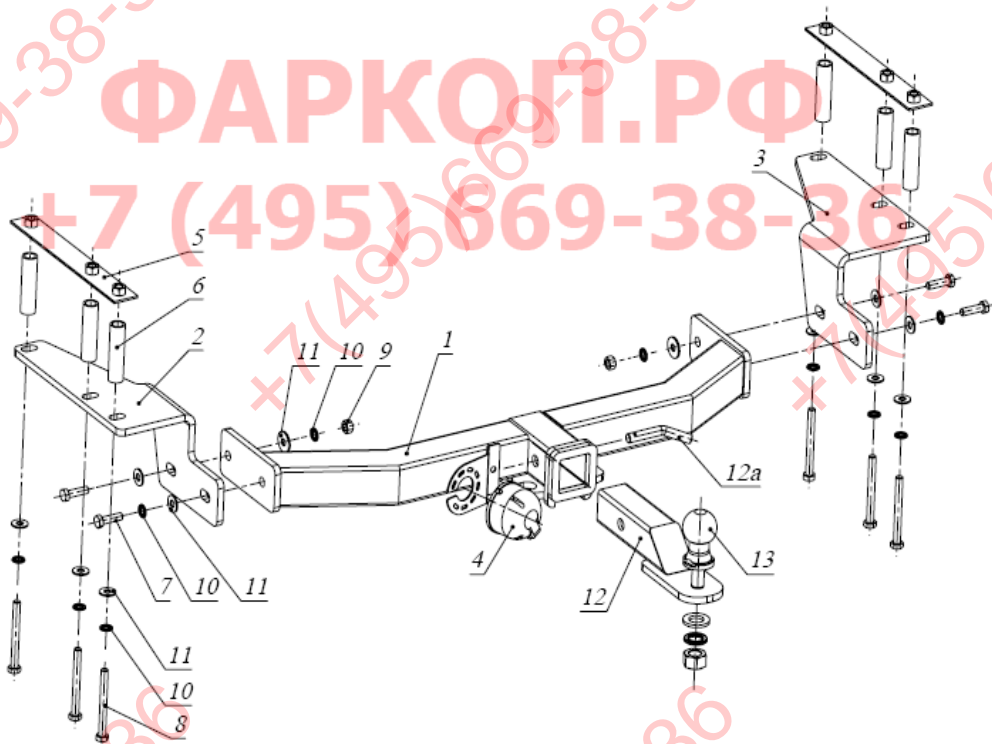
2. КОМПЛЕКТАЦИЯ

Изделие состоит из следующих элементов:

№ п/п	Наименование	Кол-во
1	305.530 Рама фаркопа	1
2	745.328 Кронштейн	1
3	745.328-01 Кронштейн	1
12	305.424 Кронштейн фаркопа	1
13	305.406 Шар буксирный	1

№ п/п	Наименование	Кол-во
Комплект крепежа 273.423		
5	301.179-01 Закладная гайка M12	2
6	Втулка ф21х85	6
7	Болт M12x40	4
8	Болт M12x130	6
9	Гайка M12	2
10	Шайба гроверная 12	10
11	Шайба 12	12

3. УСТАНОВКА



1. Снять запасное колесо, снять глушитель с резиновых опор.
2. Установить сверху рамы а/м закладные гайки 5 (рис.1).
3. Закрепить кронштейны 2 и 3 к раме а/м болтами M12x130 через втулки 6 (рис.2,3).
4. Установить раму 1, закрепив ее болтами M12x40 к кронштейнам 2 и 3 (рис.4).
5. Затянуть весь крепеж, установить на место запаску и навесить глушитель (рис.6).
6. Прикрутить розетку 4 с помощью входящего в ее комплект крепежа.
7. Вставить кронштейн фаркопа 12 в раму 1, зафиксировав его пальцем 12а и шплинтом, входящими в комплект крепежа кронштейна 12 (рис.5).

Фаркопы «БИЗОН» – Высокое качество и надежность!

ООО «НТИ-ГРУПП», 109202, Россия, г. Москва, ул. Шоссе Перовское, дом 21.

Телефон: (495) 778-21-88, 8(901)55-12345; E-mail: info@farkop-bizon.ru;

Адрес сайта: www.farkop-bizon.ru farkop-бизон.рф

8. Установить шар фаркопа 13 в отверстие кронштейна 12 и закрепить его гайкой из комплекта крепежа шара 13 (рис.5).

Примечание: за последствия неправильной установки предприятие - изготовитель ответственности не несет; усилия затяжки болтов М6 - 10 Нм, М8 - 25 Нм, М10 - 50 Нм, М12 - 85 Нм.

TCY SSANG YONG Kyron



Рис.1



Рис.2



Рис.3



Рис.4



Рис.5



Рис.6

Фаркопы «БИЗОН» – Высокое качество и надежность!

ООО «НТИ-ГРУПП», 109202, Россия, г. Москва, ул. Шоссе Перовское, дом 21.

Телефон: (495) 778-21-88, 8(901)55-12345; E-mail: info@farkop-bizon.ru;

Адрес сайта: www.farkop-bizon.ru фаркоп-бизон.рф

ФАРКОП.РФ

+7 (495) 669-38-36

Фаркопы «БИЗОН» – Высокое качество и надежность!

ООО «НТИ-ГРУПП», 109202, Россия, г. Москва, ул. Шоссе Перовское, дом 21.

Телефон: (495) 778-21-88, 8(901)55-12345; E-mail: info@farkop-bizon.ru;

Адрес сайта: www.farkop-bizon.ru фаркоп-бизон.рф