

	<b>ИНСТРУКЦИЯ (ПАСПОРТ) ПО ПРИМЕНЕНИЮ ИЗДЕЛИЯ</b>					
	<b>1. ОПИСАНИЕ ИЗДЕЛИЯ</b>					
	Наименование изделия:	Наименование автомобиля:	Период выпуска	Рекомендуемая нагрузка на шар	Рекомендованная нагрузка прицепа без тормозов/с тормозами	Класс ТСУ (максимальная нагрузка)
Фаркоп (ТСУ)	Toyota Prius	2009-2011-	-	-	4 (100 кг / 2700 кг)	FA 0851-E FA 0860-E

Не требует специальных инструментов и приспособлений при монтаже и демонтаже. Защищено от климатических воздействий специализированным покрытием ведущих мировых производителей порошковых красок. Экологически безопасно.

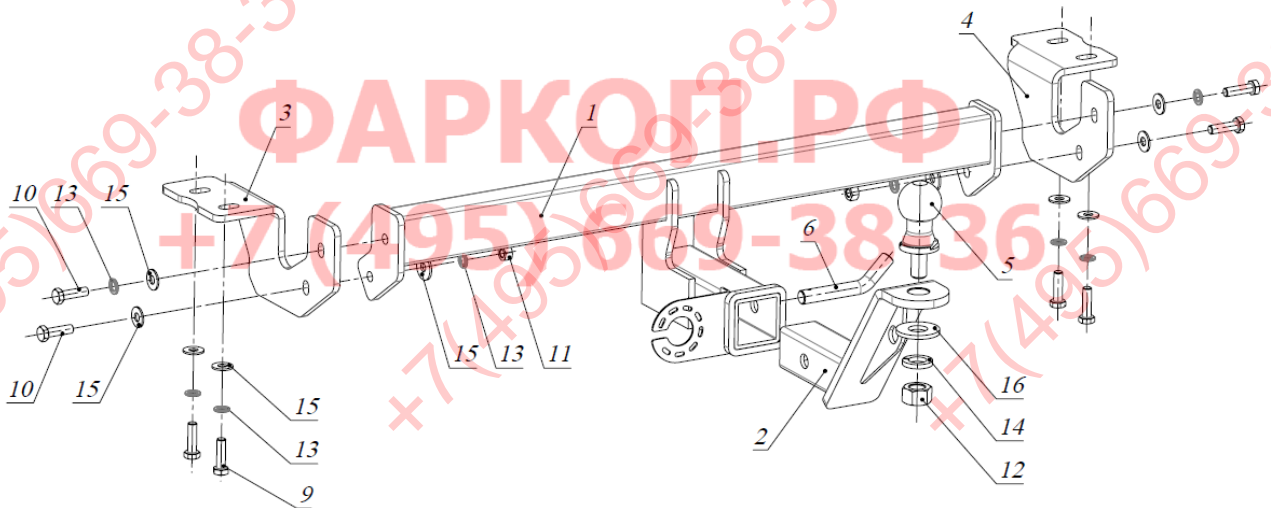
## 2. КОМПЛЕКТАЦИЯ

Изделие состоит из следующих элементов:

№ п/п	Наименование	Кол-во
1	305.860 Рама ТСУ	1
2	301.446 Кронштейн ТСУ	1
3	745.620 Кронштейн	1
4	745.620-01 Кронштейн	1
5	713.006-01 Сцепной шар	1
6	747.027 Палец	1
8	Шплинт DIN 11024	1

№ п/п	Наименование	Кол-во
<b>Комплект крепежа</b>		
9	Болт М10х1,25х35.109	4
10	Болт М10х35.109	4
11	Гайка М10-8Н.10	2
12	Гайка М24-8Н.10	1
13	Шайба гроверная 10	8
14	Шайба гроверная 24	1
15	Шайба 10	10
16	Шайба 24	1

## 3. УСТАНОВКА



1. В задней части а/м открутить буксирную проушину, снять глушитель с резиновой опоры.
2. Закрепить кронштейны 3 и 4 к штатным резьбовым отверстиям в лонжеронах а/м болтами М10х1,25х35.
3. Установить раму 1 и закрепить ее болтами М10х35 к кронштейнам 3 и 4.
4. Закрепить глушитель на резиновой опоре.
5. Затянуть весь крепеж.
6. Вставить кронштейн ТСУ 2 в раму 1, зафиксировав его пальцем 6 и шплинтом 8.
7. Установить шар фаркопа 5 в отверстие кронштейна 2 и закрепить его гайкой 12. Если а/м эксплуатируется без прицепа, сцепной шар необходимо покрыть защитной смазкой и надеть защитный колпак. Не допускается использовать шар если его диаметр меньше или равен 49 мм.

**Примечания.** За последствия неправильной установки предприятие - изготовитель ответственности не несет. После 1000 км пробега а/м с прицепом рекомендуется подтянуть крепеж. Предприятие-изготовитель оставляет за собой право вносить изменения в конструкцию ТСУ, поэтому некоторые изменения могут быть не отражены в настоящей инструкции. Усилия затяжки болтов М6 - 10 Нм, М8 - 25 Нм, М10 - 50 Нм, М12 - 85 Нм.